

ASPIRATORI INDUSTRIALI PER OLIO E TRUCIOLO

RAM OIL 280

ASPIRATORE INDUSTRIALE PER OLI LUBRIFICANTI E TRUCIOLI



Guarda il video!



POTENZA
2,2 kW - 3 HP



APPLICAZIONE
Oli e lubrificanti misti
trucioli

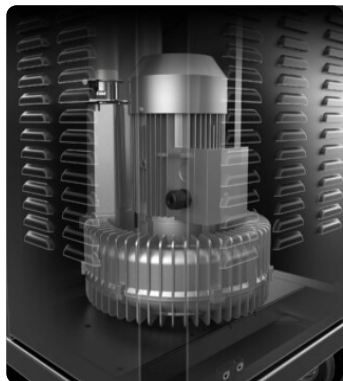


CAPACITA'
280 lt

VANTAGGI

- Filtra e riutilizza oli lubrificanti e da taglio
- Raccolta liquidi e gestione del truciolo semplificati
- Possibilità di aspirazione e scarico liquidi simultanei
- Robusta costruzione in acciaio verniciato

HIGHLIGHTS



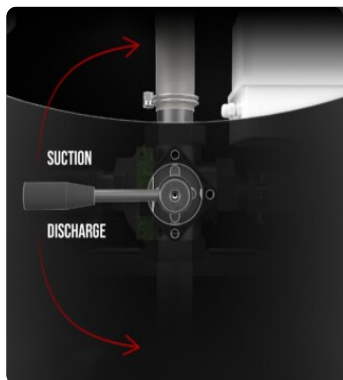
UNITÀ ASPIRANTE

L'unità aspirante è una turbina a canale laterale con accoppiamento diretto tra motore e girante. La turbina è dotata di una valvola di sicurezza che garantisce un lavoro continuo, senza alcuna manutenzione. Nella turbina è incluso di serie un silenziatore metallico che garantisce un basso livello di rumorosità.



UNITÀ FILTRANTE

Il liquido raccolto attraversa un filtro liquidi con un'efficienza di 150µ ed un cestello grigliato, che intrappolano i trucioli e ne semplificano lo smaltimento. In questo modo è possibile separare anche le più piccole particelle solide, rendendo il liquido filtrato adatto per il riutilizzo.



SISTEMA DI SCARICO LIQUIDO

Una pratica leva, posizionata nella parte posteriore dell'aspiratore consente il rapido passaggio dalla fase di aspirazione a quella di svuotamento del contenitore. Il sistema di inversione di flusso utilizza l'aria di scarico garantendo l'efficienza e la rapidità dell'operazione.



KIT ACCESSORI INCLUSO

Un kit di accessori completo e funzionale è incluso nella dotazione standard dell'aspiratore

DATI TECNICI

MOTORE

Tipologie	Turbina a canale laterale
Potenza	2,2 kW - 3 HP
Frequenza	50/60 Hz
Voltaggio	400 V
Vuoto in continuo	220 mBar
Massima portata d'aria	220 m3/h
Classe di isolamento	55 F IP
Livello di rumorosità	72 dB(A)

MACCHINA

Bocca aspirante	50 Ø mm
Sistema di raccolta	Contenitore in acciaio
Capacità solido	40 lt
Capacità liquido	280 lt
Sistema di scarico liquidi	Inversione di flusso
Dimensioni	700 x 1450 mm
Altezza	1400 mm
Peso	220 Kg
Kit accessori incluso	P12352
Separazione solido	Cestello grigliato
Separazione liquidi	Filtro liquidi da 150µm
Valvola di sicurezza	Valvola limitatrice di vuoto

FILTRAZIONE

Tipologia filtro primario	Sacco
Media	Polipropilene 150µm

OPZIONI

ALTRE OPZIONI

60[✓] HZ

60 HZ

Disponibile in versione 60Hz



BOCCAPORTO D'ISPEZIONE

Portello per ispezione e manutenzione interna dell'aspiratore



POMPA DI SCARICO DEL LIQUIDO

Permette aspirazione e scarico in simultanea del liquido

ACCESSORI



P12355

OLIO E TRUCIOLO KIT PRO Ø 50MM

Sistema completo per il recupero di oli e trucioli, con accessori specifici per ogni angolo della macchina utensile. - 3 mt tubo poliuret ...