

ASPIRATORI PER FUMI DI SALDATURA

XM TORCH 2M

ASPIRATORE INDUSTRIALE PER TORCE DI SALDATURA



Guarda il video!



POTENZA
2,6 kW - 3,5 HP



APPLICAZIONE
Fumi di saldatura



CAPACITA'
20 Lt

VANTAGGI

- Compatto e maneggevole
- Filtrazione multistadio per la massima sicurezza degli operatori
- Robusta costruzione in acciaio verniciato
- Possibilità di azionamento remoto diretto dalla saldatrice

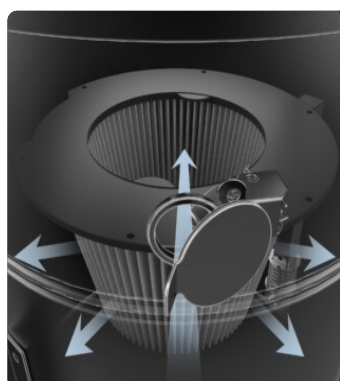
HIGHLIGHTS

UNITÀ ASPIRANTE

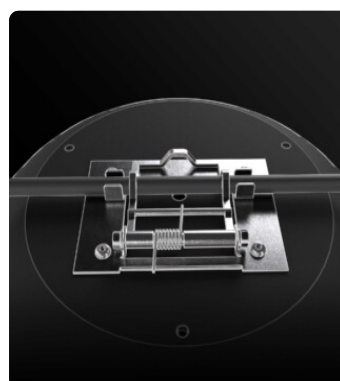
L'aspirazione è fornita da 1 o 2 motori by-pass gestiti da interruttori indipendenti, consentendo all'operatore di controllare le prestazioni di aspirazione. I motori si trovano all'interno di un robusto involucro, con una spugna isolante per mantenere un basso livello di rumorosità.


UNITÀ FILTRANTE

La filtrazione è garantita da un filtro a cartuccia in poliestere in classe M (efficienza di filtrazione 1 micron) ad alta superficie filtrante, che garantisce il passaggio dell'aria anche con il filtro sporco.


SISTEMA DI PULIZIA FILTRO JC

Dotato di sistema di pulizia filtro JetClean®. Grazie alla diversa pressione tra l'esterno e l'interno dell'aspiratore, il sistema genera un flusso d'aria che attraversando la cartuccia stacca la polvere dalla superficie del filtro, mantenendo efficiente il filtro durante il lavoro e senza fermare l'aspirazione.


CONTROLLO DA REMOTO

Attraverso il passaggio del cavo elettrico della saldatrice nella clip, l'aspiratore inizia ad aspirare quando l'operatore inizia la saldatura e termina alcuni secondi dopo lo spegnimento della torcia.

DATI TECNICI

MOTORE		MACCHINA		FILTRAZIONE	
Tipologie	By-pass	Bocca aspirante	50 Ø mm	Tipologia filtro primario	Cartuccia
Potenza	2,6 kW - 3,5 HP	Sistema di raccolta	Contenitore in acciaio	Superficie filtrante	16000 cm ²
Frequenza	50/60 Hz	Capacità	20 Lt	Classe filtrazione EN 60335-2-69	M
Voltaggio	230 V	Dimensioni	534 x 471 mm	Media	Poliestere rivestito PTFE
Vuoto in continuo	250 mBar	Altezza	983 mm	Sistema Pulizia filtro	Jet Clean
Massima portata d'aria	380 m ³ /h	Peso	38 Kg	Ghigliottina JetClean	Inclusa
Livello di rumorosità	72 dB(A)				
Controllo Remoto	Cavo di messa a terra				

OPZIONI

MEDIA FILTRANTE DISPONIBILE



HEPA 13
Filtro assoluto (EN 1822)
35.000 cm² superficie filtrante
Classe H13 (EN 1822)
Fibra di vetro



HEPA 14
Filtro assoluto (EN 1822)
22.000 cm² superficie filtrante
Classe H14 (EN 1822)
Fibra di vetro

ALTRE OPZIONI



60 HZ
Disponibile in versione 60Hz



ESTENSIONE GARANZIA A 3 ANNI
Acquistando il filtro di ricambio insieme all'aspiratore



BX
Contenitore in acciaio INOX AISI 304



GRD
Messa a terra

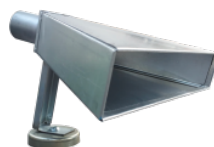
ACCESSORI



P13638
STARTER KIT Ø 40MM
Set di sicurezza per aree con rischio elettrostatico, ideale per polveri fini e conduttive. - 3mt EVA elettroconduttivo - 1x Manicotto...



P12301
MANICOTTO RIDUZIONE PER "PUR" Ø 50/40MM
Manicotto in gomma caricata al carbonio antistatica per tubo flessibili spiralato in poliuretano diametro 50/40 mm



P12000
CAPPA ASPIRANTE (400X50MM)
Cappa aspirante in acciaio zincato per fumi di saldatura o polveri in sospensione. Connessione per tubo diametro 50mm con staffa e calamita ...