

ASPIRATORI INDUSTRIALI ATEX ED ACD

FOX 5,5 DEX 1/3D

ASPIRATORE INDUSTRIALE ANTIDEFAGRANTE ATEX



Guarda il video!



POTENZA
4 kW - 5,5 HP



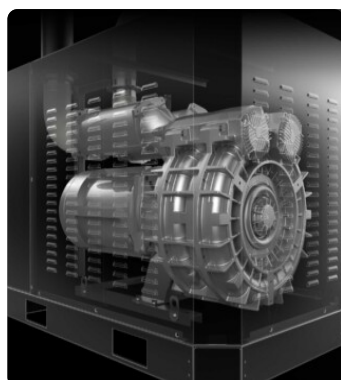
APPLICAZIONE
Polveri combustibili



CAPACITA'
100 Lt

VANTAGGI

- Adatto e sicuro per lavoro intensivo in zone Atex 22
- Turbina certificata Atex
- Protezione interna certificata Categoria 1D per la massima sicurezza
- Filtrazione antistatica ad alta efficienza con sistema di pulizia manuale integrato

HIGHLIGHTS

UNITÀ ASPIRANTE

L'unità aspirante è una turbina a canale laterale certificata Atex dal produttore con accoppiamento diretto tra motore e girante. La Turbina a canale laterale è dotata di una valvola di sicurezza che garantisce un lavoro continuo, senza alcuna manutenzione.


UNITÀ FILTRANTE

L'entrata tangenziale facilita il deposito del materiale aspirato nel contenitore grazie all'effetto ciclonico. La filtrazione è garantita da un filtro stellare in poliestere in classe M (efficienza di filtrazione 1 micron) ad alta superficie filtrante, che garantisce il passaggio dell'aria anche con il filtro sporco.


CERTIFICAZIONE INTERNA CAT 1D - ZONA 20

Grazie alla camera certificata 1D - zona 20, l'aspiratore garantisce massima sicurezza e conformità nell'aspirazione di polveri combustibili o conduttive (Gruppo IIIC), anche quando queste vengono contenute all'interno dell'unità.


UNITÀ DI RACCOLTA

Il materiale viene raccolto all'interno di un contenitore in acciaio inox AISI 304, completo di maniglia in metallo che ne consente lo sgancio, per evitare ogni scintilla che potrebbe essere generata dalla carica elettrostatica.

DATI TECNICI

MOTORE		MACCHINA		FILTRAZIONE	
Tipologie	Turbina a canale laterale Atex 3D	Marcatura ATEX	II 1/3D Ex htc IIIC T140°C Da/Dc	Tipologia filtro primario	Stellare
Potenza	4 kW - 5,5 HP	Categoria EX	1/3D	Superficie filtrante	24000 cm ²
Frequenza	50/60 Hz	Temperatura di utilizzo	-20/+40 C°	Classe filtrazione EN 60335-2-69	M
Voltaggio	400 V	Bocca aspirante	80 Ø mm	Media	Poliestere Antistatico
Vuoto in continuo	230 mBar	Sistema di raccolta	Contenitore in acciaio Inox AISI304	Sistema Pulizia filtro	Manuale
Massima portata d'aria	450 m ³ /h	Capacità	100 Lt		
Classe di isolamento	65 F IP	Dimensioni	660 x 1200 mm		
Livello di rumorosità	73 dB(A)	Altezza	1510 mm		
		Peso	157 Kg		
		Valvola di sicurezza	Valvola limitatrice di vuoto		

DOTAZIONI



CERTIFICAZIONE ATEX DA ENTE TERZO



ASPIRATORE DRY TYPE
Aspiratore certificato ATEX con filtrazione delle polveri a secco, come da EN17348



FILTRAZIONE ANTISTATICA
Filtrazione antistatica per scaricare l'energia statica



SPINA TIPO INDUSTRIALE 4 POLI ATEX



VUOTOMETRO
Vuotometro per segnalazione di filtro ostruito o da sostituire



CAVO DI ALIMENTAZIONE



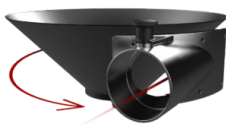
RUOTA CON FRENO
Ruota antitraccia con freno integrato



RUOTE
Ruote antitraccia pivotanti



COSTRUZIONE IN ACCIAIO
Robusta costruzione in acciaio verniciato industriale



EFFETTO CICLONICO
Bocca aspirante tangenziale + ciclone



BX
Contenitore in acciaio INOX AISI 304



PRV
Valvola rompi vuoto di sicurezza



GRD
Messa a terra

OPZIONI

MEDIA FILTRANTE DISPONIBILE



HEPA 14

Filtro assoluto (EN 1822)
28.000 cm² superficie filtrante
Classe H14 (EN 1822)
Fibra di vetro



PTFE ANT

Filtro PTFE antistatico (Classe M EN
60335-2-69)

ALTRE OPZIONI

60^{Hz} 

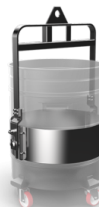
60 HZ

Disponibile in versione 60Hz



ESTENSIONE GARANZIA A 3 ANNI

Acquistando il filtro di ricambio insieme
all'aspiratore



KIT PER SVUOTAMENTO CONTENITORE

Sistema per lo svuotamento facilitato del
contenitore tramite sollevamento con
muletto.



SPARK TRAP

Progettato per catturare le scintille prodotte
durante le operazioni di saldatura, levigatura
o lucidatura di parti metalliche



GX

Camera e contenitore acciaio INOX AISI 304

ACCESSORI



P12377

KIT ANTISTATICO PRO Ø 50MM

Kit completo di accessori antistatici per applicazione con aspiratore ATEX in diametro 50 mm



P13642

KIT ANTISTATICO PRO Ø 40MM

Kit completo di accessori antistatici per applicazione con aspiratore ATEX in diametro 40 mm



P12378

STARTER KIT ANTISTATICO Ø 50MM

Kit base di accessori antistatici per applicazione con aspiratore ATEX in diametro 50 mm



P13641

STARTER KIT ANTISTATICO Ø 40MM

Kit base di accessori antistatici per applicazione con aspiratore ATEX in diametro 40 mm



P14900

**VERTIDEX – KIT ACCESSORI CERTIFICATO ATEX
PER PULIZIE IN ALTEZZA Ø 40MM**