

ASPIRATEURS INDUSTRIELS POUR L'HUILE ET LES COPEAUX

RAM OIL 280

ASPIRATEUR INDUSTRIEL POUR HUILES LUBRIFIANTES ET COPEAUX



Voir la vidéo!



PUISSANCE
2,2 kW - 3 HP



APPLICATION
Huiles et lubrifiants
mélangés Copeaux



CAPACITÉ
280 lt

CARACTÉRISTIQUES

- Filtre et réutilise les huiles de coupe et de lubrification
- Possibilité d'aspiration et d'évacuation simultanées des liquides
- Collecte simplifiée des liquides et gestion des copeaux
- Construction robuste en acier peint

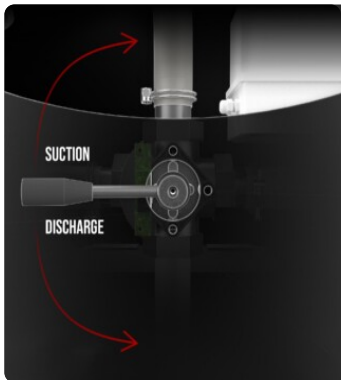
HIGHLIGHTS

UNITÉ D'ASPIRATION

L'unité d'aspiration est une turbine à canal latéral avec un accouplement direct entre le moteur et la roue. La turbine est équipée d'une soupape de sécurité qui garantit un fonctionnement continu, sans entretien. Un silencieux métallique est inclus de série, garantissant un faible niveau sonore.


UNITÉ DE FILTRATION

Le liquide collecté passe par un filtre pour liquides d'une efficacité de 150µ et un panier tamisé, qui retiennent les copeaux et simplifient leur élimination. De cette manière, même les plus petites particules solides peuvent être séparées, ce qui permet de réutiliser le liquide filtré.


SYSTÈME D'ÉVACUATION DES LIQUIDES

Un levier pratique situé à l'arrière de l'aspirateur permet de passer rapidement de l'aspiration à la vidange du conteneur. Le système de flux inversé utilise l'air d'échappement, ce qui garantit un fonctionnement efficace et rapide.


KIT D'ACCESSOIRES INCLUS

Un kit d'accessoires complet et fonctionnel est inclus dans l'équipement standard de l'aspirateur.

DONNÉES TECHNIQUES

MOTEUR		MACHINE		FILTRATION	
Types	Turbine à canal latéral	Bouche d'aspiration	50 Ø mm	Type de filtre primaire	Sac
Puissance	2,2 kW - 3 HP	Système de collecte	Cuve en acier	Média	Polypropylène 150µm
Fréquence	50/60 Hz	Capacité solides	40 lt		
Tension	400 V	Capacité en liquides	280 lt		
Dépression en marche continue	220 mBar	Système de drainage des liquides	Inversion de flux		
Débit d'air maximal	220 m3/h	Dimensions	700 x 1450 mm		
Classe d'isolation	55 F IP	Hauteur	1400 mm		
Niveau sonore	72 dB(A)	Poids	220 Kg		
		Kit d'accessoires inclus	P12352		
		Séparation des solides	Basket grillagé		
		Séparation des liquides	Filtre à liquide de 150 µm		
		Soupape de sécurité	Soupape de sûreté à vide		

OPTIONS

STRUCTURE ET OPTIONS

60[✓] HZ

60 HZ

Disponible en version 60Hz



BIS - TRAPPE D'INSPECTION

Trappe pour l'inspection et l'entretien de l'aspirateur interne



POMPE DE VIDANGE DE LIQUIDE

Permet l'aspiration et le vidange simultanées du liquide

ACCESSOIRES



P12355

KIT HUILE ET COPEAUX PRO Ø 50MM

Kit complet d'accessoires spécifiques pour l'application d'aspiration d'huile et de copeaux de 50 mm de diamètre