

ASPIRATEURS DE FUMÉES DE SOUDAGE

XM TORCH 2M

ASPIRATEUR INDUSTRIEL POUR FUMÉES DE SOUDAGE



Voir la vidéo!



PUISSANCE
2,6 kW - 3,5 HP



APPLICATION
Fumées de soudage



CAPACITÉ
20 Lt

CARACTÉRISTIQUES

- Compact et maniable
- Filtration en plusieurs étapes pour une sécurité maximale des opérateurs
- Construction robuste en acier peint
- Possibilité de commande à distance directe depuis la soudeuse

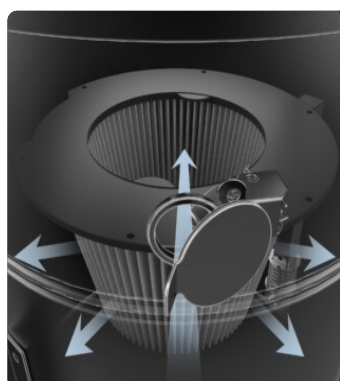
HIGHLIGHTS

UNITÉ D'ASPIRATION

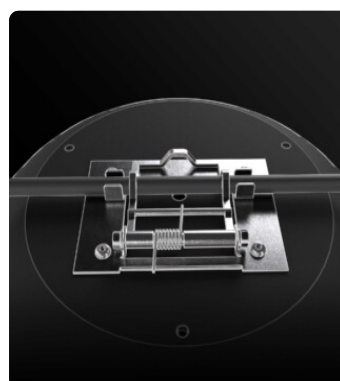
L'aspiration est assurée par un/deux moteurs de dérivation commandés par des interrupteurs indépendants, ce qui permet à l'opérateur de contrôler les performances d'aspiration. Les moteurs sont logés dans un boîtier robuste, avec une éponge isolante pour maintenir un faible niveau de bruit.


UNITÉ DE FILTRAGE

La filtration est garantie par un filtre à cartouche en polyester de classe M (efficacité de filtration de 1 micron) avec une surface filtrante élevée, ce qui garantit le passage de l'air même avec un filtre sale.


SYSTÈME DE NETTOYAGE DU FILTRE JC

Équipé du système de nettoyage de filtre JetClean®. Grâce à la différence de pression entre l'extérieur et l'intérieur de l'aspirateur, le système génère un flux d'air à travers la cartouche qui déloge la poussière de la surface du filtre, ce qui permet au filtre de rester efficace pendant le fonctionnement et sans interrompre l'aspiration.


TÉLÉCOMMANDE

En faisant passer le câble électrique du soudeur dans le clip, l'unité d'aspiration commence à aspirer lorsque l'opérateur commence à souder et s'arrête quelques secondes après l'arrêt de la torche.

DONNÉES TECHNIQUES

MOTEUR		MACHINE		FILTRATION	
Types	By-pass	Bouche d'aspiration	50 Ø mm	Type de filtre primaire	Cartouche
Puissance	2,6 kW - 3,5 HP	Système de collecte	Cuve en acier	Surface du filtre	16000 cm ²
Fréquence	50/60 Hz	Capacité	20 Lt	Classe de filtre EN 60335-2-69	M
Tension	230 V	Dimensions	534 x 471 mm	Média	Polyester revêtu de PTFE
Dépression en marche continue	250 mBar	Hauteur	983 mm	Système de nettoyage des filtres	Jet Clean
Débit d'air maximal	380 m ³ /h	Poids	38 Kg	Guillotine JetClean	Comprise
Niveau sonore	72 dB(A)				
Commande à distance	Câble de mise à la terre				

OPTIONS

SUPPORTS FILTRANTS DISPONIBLES



HEPA 13
Filtre absolu (EN 1822)
35.000 cm² surface filtrante
Filtre antistatique classe H13 (EN 1822)
Fibres de verre



HEPA 14
Filtre absolu (EN 1822)
22.000 cm² surface filtrante
Filtre antistatique classe H14 (EN 1822)
Fibres de verre

STRUCTURE ET OPTIONS

60^{Hz}

60 HZ
Disponible en version 60Hz



GARANTIE DE 3 ANS
En achetant le filtre de rechange avec
l'aspirateur



BX
Cuve en acier INOX AISI 304



GRD
Mise à la terre

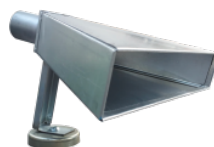
ACCESSOIRES



P13638
STARTER KIT Ø 40MM
Kit base d'accessoires spécifiques pour
l'aspiration de solides et de liquides de 40 mm
de diamètre



P12301
MANCHON ANTISTATIQUE POUR « PUR » Ø 50/40MM
Manchon en caoutchouc antistatique chargé
au carbone pour tuyau flexible spiralé en
polyuréthane de 50/40 mm de diamètre



P12000
HOTTE ASPIRANTE (400X50MM)
Hotte d'aspiration en acier galvanisé pour les
fumées de soudage ou les poudres en
suspension. Raccordement pour tuyau de 50
mm de diamèt...