

ASPIRADORES INDUSTRIALES PARA POLVOS TÓXICOS Y PELIGROSOS

XFLOOR 3 PLUS H

ASPIRADOR INDUSTRIAL CERTIFICADO PARA POLVOS FINOS Y TÓXICOS TIPO H



POTENCIA
3,9 kW - 5,2 HP



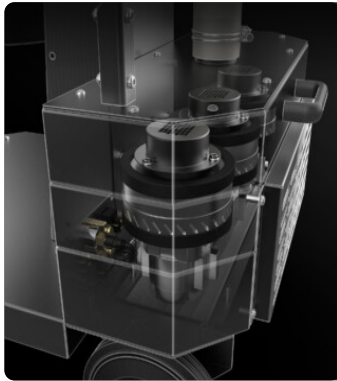
APLICACIÓN
Polvos tóxicos o peligrosos



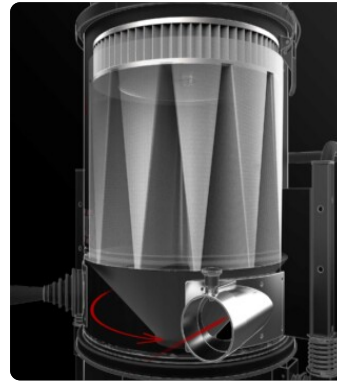
SISTEMA DE RECOGIDA
Endless bag

CARACTERÍSTICAS

- Aspirador certificado para polvo fino tipo H
- Filtro de gran superficie de clase M
- Entrada tangencial con efecto ciclónico
- Recogida de bolsas sin fin para evitar el contacto con el polvo

HIGHLIGHTS

UNIDAD DE SUCCIÓN

La succión es proporcionada por 3 motores by-pass controlados por un único interruptor que les permite arrancar secuencialmente evitando picos de corriente. Los motores están dentro de una robusta carcasa con una esponja aislante para mantener un bajo nivel de ruido.


UNIDAD DE FILTRACIÓN

La entrada tangencial facilita la deposición del material aspirado en el contenedor gracias al efecto ciclónico. La filtración está garantizada por dos filtros de eficacia progresiva instalados en serie: un filtro primario de poliéster en estrella de clase M (eficacia filtrante de 1 micra) con una elevada superficie filtrante y un filtro secundario absoluto de clase H14.


SISTEMA DE LIMPIEZA DEL FILTRO

Un sacudidor de filtro manual ergonómico permite limpiar el filtro fácil y rápidamente, eliminando el polvo y los residuos de la superficie del filtro.


UNIDAD DE RECOGIDA

El material se recoge dentro de un robusto saco en rollo de plástico ajustable de 20 m de longitud. Una vez lleno el saco, sólo hay que sellarlo y retirarlo, sin contacto entre el operario y el material.

DATOS TÉCNICOS
MOTOR

| | |
|-----------------------|-----------------|
| Tipo | By-pass |
| Potencia | 3,9 kW - 5,2 HP |
| Frecuencia | 50/60 Hz |
| Voltaje | 230 V |
| Depresión en continuo | 250 mBar |
| Caudal máximo de aire | 570 m3/h |
| Nivel de ruido | 72 dB(A) |

MÁQUINA

| | |
|---------------------|--------------|
| Boca de aspiración | 80 Ø mm |
| Sistema de recogida | Endless Bag |
| Dimensiones | 920 x 565 mm |
| Altura | 1430 mm |
| Altura compacto | 1170 mm |
| Peso | 80 Kg |

FILTRACIÓN

| | |
|---------------------------------|----------------|
| Tipo de filtro primario | Estrella |
| Superficie filtrante | 45000 cm2 |
| Clase de filtrado EN 60335-2-69 | M |
| Media | Poliéster |
| Sistema de limpieza de filtros | Manuel |
| Filtro secundario absoluto | H14 - Incluido |

OPCIONES

MEDIOS DE FILTRO DISPONIBLES



PTFE ANT
Filtro antiestático PTFE (M clase EN 60335-2-69)



PTFE
Filtro PTFE (M clase EN 60335-2-69)



MTF
Filtro Teflon (M clase EN 60335-2-69)



ANT M
Filtro antiestático (M clase EN 60335-2-69)

ESTRUCTURA Y OPCIONES



60 HZ
Disponible en versión de 60 Hz



GARANTÍA DE 3 AÑOS
Al comprar el filtro de repuesto junto con el aspirador



ESTRUCTURA TELESCÓPICA
Para ahorrar espacio y facilitar el transporte



RC SCHUKO
Control remoto desde herramientas eléctricas (MAX 2000 W)



GRD
Puesta a tierra

ACCESORIOS



P12350
STARTER KIT Ø 50MM

Kit básico de accesorios específicos para la aspiración de sólidos y líquidos de 50 mm de diámetro



P12348
KIT POLVO Ø 50MM

Kit completo de accesorios específicos para la aspiración de polvo y sólidos de 50 mm de diámetro



P13640
KIT POLVO Ø 40MM

Kit completo de accesorios específicos para la aspiración de polvo y sólidos de 40 mm de diámetro



P13638
STARTER KIT Ø 40MM

Kit básico de accesorios específicos para la aspiración de sólidos y líquidos de 40 mm de diámetro