

ASPIRATEURS INDUSTRIELS ATEX ET ACD

MINIAIR 3GD Z2-22

ASPIRATEUR INDUSTRIEL ATEX À AIR COMPRIMÉ



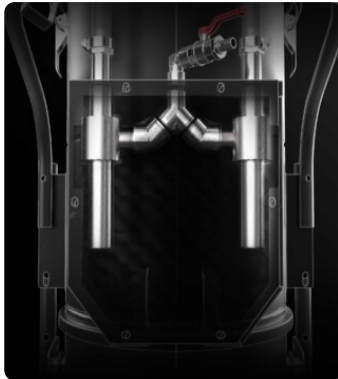
APPLICATION
Poussières, solides et copeaux



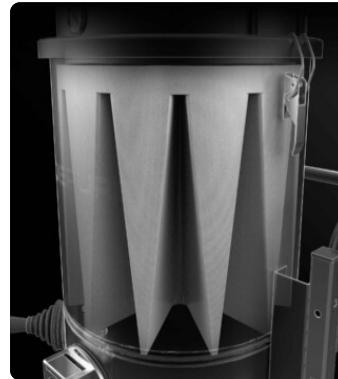
CAPACITÉ
45 Lt

CARACTÉRISTIQUES

- Adapté et sûr pour les travaux intensifs dans les zones Atex 2 ou 22
- Capacité de filtration et efficacité élevées
- Fonctionne à l'air comprimé
- Plusieurs options de construction disponibles

HIGHLIGHTS

UNITÉ D'ASPIRATION

L'aspiration est générée par deux éjecteurs qui génèrent, sans l'utilisation d'éléments mécaniques, un vide considérable à l'intérieur de la chambre, rendant ainsi possible l'aspiration.


UNITÉ DE FILTRATION

La filtration est assurée par un filtre en étoile en polyester de classe M (efficacité de filtration de 1 micron) avec une surface filtrante élevée, qui garantit le passage de l'air même avec un filtre encrassé.


SYSTÈME DE NETTOYAGE DE FILTRE

Un secoueur de filtre manuel ergonomique permet de nettoyer facilement et rapidement le filtre, en éliminant la poussière et les débris de sa surface.


UNITÉ DE COLLECTE

Le matériau est recueilli à l'intérieur d'un conteneur en acier inoxydable AISI 304, muni d'une poignée métallique qui permet de le libérer, afin d'éviter les étincelles qui pourraient être générées par la charge électrostatique.

DONNÉES TECHNIQUES
MOTEUR

Types	Ejecteur Venturi
Dépression en marche continue	500 mBar
Débit d'air maximal	300 m3/h
Niveau sonore	73 dB(A)
Air nécessaire	2500 lt/min
Pression requise	6 - 8 Bar

MACHINE

Marquage Atex	II 3GD Ex htc IIIB T100°C Gc/Dc
Catégorie EX	3GD
Température d'utilisation	-10/+40 C°
Bouche d'aspiration	70 Ø mm
Système de collecte	Cuve en acier inoxydable AISI304
Capacité	45 Lt
Dimensions	550 x 620 mm
Hauteur	1150 mm
Poids	42 Kg

FILTRATION

Type de filtre primaire	Étoile
Surface du filtre	15000 cm2
Classe de filtre EN 60335-2-69	M
Média	Polyester antistatique
Système de nettoyage des filtres	Manuel

OPTIONS

SUPPORTS FILTRANTS DISPONIBLES



HEPA 14

Filtre absolu (EN 1822)
22.000 cm² surface filtrante
Filtre antistatique classe H14 (EN 1822)
Fibres de verre



PTFE ANT

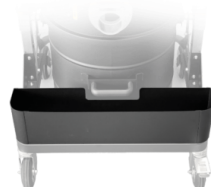
Filtre PTFE antistatique (Classe M EN
60335-2-69)

STRUCTURE ET OPTIONS



GARANTIE DE 3 ANS

En achetant le filtre de rechange avec
l'aspirateur



AB

Panier pour accessoires



GX

Chambre et Cuve en acier INOX AISI 304

ACCESSOIRES



P12377

KIT ANTISTATIQUE PRO Ø 50MM

Kit complet d'accessoires antistatiques pour
application à des aspirateurs ATEX de 50 mm
de diamètre



P13642

KIT ANTISTATIQUE PRO Ø 40MM

Kit complet d'accessoires antistatiques pour
application à des aspirateurs ATEX de 40 mm
de diamètre



P12378

KIT STARTER ANTISTATIQUE Ø 50MM

Kit base d'accessoires antistatiques pour
application à des aspirateurs ATEX de 50 mm
de diamètre



P13641

KIT STARTER ANTISTATIQUE Ø 40MM

Kit complet d'accessoires spécifiques pour
l'application d'aspiration d'huile et de
copeaux de 40 mm de diamètre