

SYSTÈMES D'ASPIRATION CENTRALISÉE

# HF 30 S

## ASPIRATEUR INDUSTRIEL PUISSANT À STRUCTURE FIXE



**PUISSANCE**  
21,3 kW - 29 HP



**APPLICATION**  
Poussières, solides et copeaux



**SYSTÈME DE COLLECTE**  
Décharge canalisée

**CARACTÉRISTIQUES**

- Turbine à canal latéral puissante
- Idéal pour les applications embarquées
- Filtre secoueur manuel pratique
- De multiples options de construction et d'évacuation des matériaux sont disponibles

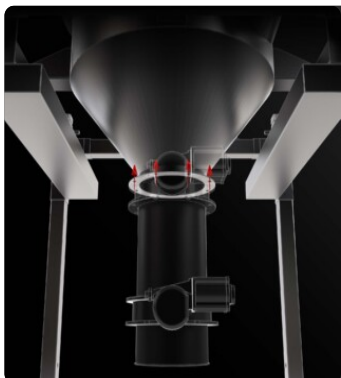
**HIGHLIGHTS**

**UNITÉ D'ASPIRATION**

L'unité d'aspiration est une turbine à canal latéral avec un accouplement direct entre le moteur et la roue. La turbine est équipée d'une soupape de sécurité qui garantit un fonctionnement continu, sans entretien. Un silencieux métallique est inclus de série, garantissant un faible niveau sonore.


**UNITÉ DE FILTRATION**

L'entrée tangentielle facilite le dépôt du matériau aspiré dans le récipient grâce à l'effet cyclonique. La filtration est assurée par un filtre en étoile en polyester de classe M (efficacité de filtration 1 micron) avec une surface filtrante élevée, qui garantit le passage de l'air même avec un filtre sale.


**SYSTÈME D'ÉVACUATION PERSONNALISÉ**

Selon les besoins opérationnels, un système d'évacuation spécifique, intermittent ou continu, peut être installé.


**PANNEAU DE CONTRÔLE AVEC DÉMARRAGE À DISTANCE**

Gestion via un panneau électrique doté d'un démarrage étoile/triangle et d'un contrôle à distance. Extensible avec des fonctions supplémentaires.

**DONNÉES TECHNIQUES**
**MOTEUR**

Types	Turbine à canal latéral
Puissance	21,3 kW - 29 HP
Fréquence	50/60 Hz
Tension	400 V
Dépression en marche continue	445 mBar
Débit d'air maximal	1110 m3/h
Classe d'isolation	55   F IP
Niveau sonore	78 dB(A)
Commande à distance	Contact libre disponible
Armoire électrique	Inclus

**MACHINE**

Bouche d'aspiration	130 Ø mm
Système de collecte	Décharge canalisée
Diamètre d'évacuation	250 Ø mm
Dimensions	1240 x 1910 mm
Hauteur	3488 mm
Soupape de sécurité	Soupape de sûreté à vide

**FILTRATION**

Type de filtre primaire	Étoile
Surface du filtre	110000 cm2
Classe de filtre EN 60335-2-69	M
Média	Polyester
Système de nettoyage des filtres	Automatique PSC

## OPTIONS

### SYSTÈMES DE NETTOYAGE DE FILTRES DISPONIBLES



#### SP

Décolmatage cartouches par injection air  
réseau air comprimé  
Filtre antistatique classe M (EN 60335-2-694,  
cartouches polyester antistatiques, 12 m<sup>2</sup>  
Surface filtrante

### SUPPORTS FILTRANTS DISPONIBLES



#### HEPA 14

Filtre absolu (EN 1822)  
110.000 cm<sup>2</sup> surface filtrante  
Filtre antistatique classe H14 (EN 1822)  
Fibres de verre

## STRUCTURE ET OPTIONS

**60**  **Hz**

**60 HZ**

Disponible en version 60Hz



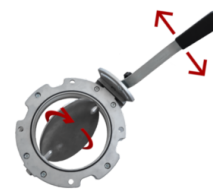
**GARANTIE DE 3 ANS**

En achetant le filtre de rechange avec l'aspirateur



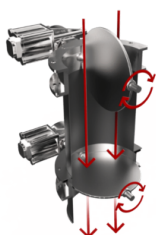
**DÉCHARGE AVEC PALETTE  
CONTREBALANCÉE**

Le matériau est déchargé automatiquement chaque fois que l'aspiration est arrêtée.



**VIDANGE AVEC VANNE PAPILLON**

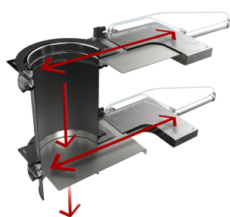
Système de vidange manuelle intermittente avec vanne papillon  
Système de vidange manuelle - soupape papillon



**DOUBLE DÉCHARGE PNEUMATIQUE AVEC  
VANNES PAPILLON**

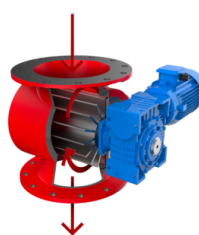
Système avec vannes qui s'ouvrent alternativement pour permettre de décharger le matériau et de maintenir le vide en même temps.

Double décharge pneumatique avec soupape papillon ATEX



**DOUBLE DÉCHARGE AVEC GUILLOTINES  
ÉLECTROPNEUMATIQUES**

Système avec guillotines qui s'ouvrent alternativement pour permettre de décharger le matériau et de maintenir le vide en même temps.



**DÉCHARGE À VANNE ROTATIVE**

La vanne tourne en continu, permettant une décharge constante et uniforme du matériau aspiré.

Soupape étoile - vidange en continu



**CAPTEUR DE NIVEAU ROTATIF**

Capteur avec palette rotative qui, lorsque le récipient est plein, envoie un signal pour interrompre immédiatement l'aspiration