



DEPURECO
INDUSTRIAL VACUUMS

DEPURECO
DV AIR 800

ZENTRALISIERTE ABSAUGANLAGEN

***IF YOU HAVE A JOB TO DO
WE HAVE THE VACUUM
BUILT FOR IT***



PUMA FIX



BESCHREIBUNG

PUMA FIX verfügt über einen zweistufigen Seitenkanalverdichter mit hohem Luftstrom. Der tangentielle Eingang zusammen zum robusten Zyklon, der in der Filterkammer verschweißt ist, garantieren selbst bei feinsten Stäuben eine hervorragende Effizienz. Die Reinigungsvorgänge sind völlig autonom und die Mitwirkung des Bediener ist nicht erforderlich. Der Industriesauger PUMA FIX ist mit einem robusten und absenkbaaren 175-Liter-Behälter ausgestattet, der die leichte Entsorgung des aufgesaugten Materials ermöglicht.

OPTIONEN



HEPA

Hepa-Filter
H14
0,18 µ
110.000 cm²

FREQUENZUMRICHTER

Automatisches Sauggeschwindigkeitsmanagementsystem für Multi-Operator-Systeme



SCHALTAFEL MIT DISPLAY

Überwachungssoftware si divide Überwachungssoftware



SP-SYSTEM

Druckluftreinigung

SCHALTAFEL



TANGENTIALER EINGANG

Mit internem Zyklon, geschweißt, mit hoher Abscheideleistung



INSPEKTIONSTÜR



175 Lt

ABSENKBARER BEHÄLTER mit 175 Liter-Fassungsvermögen

mit einfachem Ein- und Aushängemechanismus

SEITENKANAL-VERDICHTER

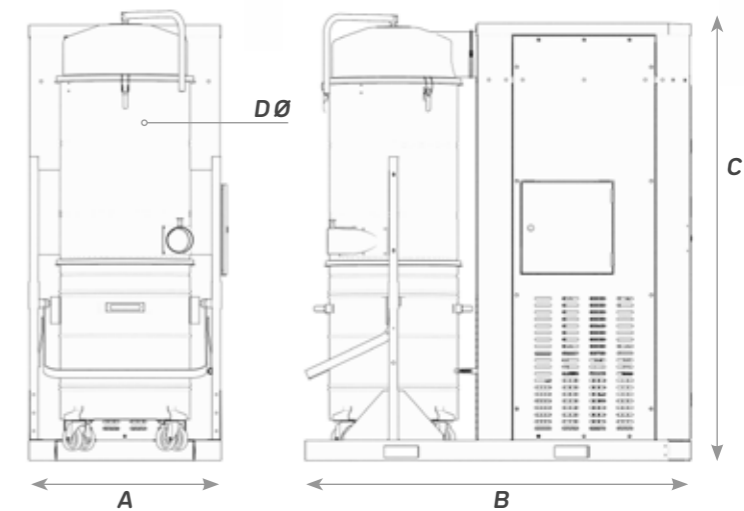
Von 7,5 bis 18,5 KW



VORRICHTUNG ZUM HEBEN MIT GABELSTAPLER

TECHNISCHE DATEN

PUMA FIX	Leistung KW - HP	Spannung/ Frequenz V - HZ	Luftmenge m ³ /h		Max Unterdruck mBar		Betriebs- unterdruck mBar		Filtersystem cm ²	Filter cm ²	Schalldruck pegel dB (A)	Breite mm	Länge mm	Höhe mm	Filterkammer- durchm mm
			std	Ex	std	Ex	std	Ex							
10	7.5 - 10	400 - 50/60	730	700	360	310	260	280	120.000	110.000	74	841	1700	1968	570
15 P	11 - 15	400 - 50/60	950	920	350	390	300	300	120.000	110.000	74	841	1700	1968	570
15 S	11 - 15	400 - 50/60	550	-	480	-	440	-	120.000	110.000	74	841	1700	1968	570
18	12.5 - 18	400 - 50/60	1120	-	420	-	290	-	120.000	110.000	74	841	1700	1968	570
18 S	12.5 - 18	400 - 50/60	500	-	600	-	530	-	120.000	110.000	74	841	1700	1968	570
20	15 - 20	400 - 50/60	950	920	450	420	350	350	120.000	110.000	74	841	1700	1968	570
25	18.5 - 25	400 - 50/60	1380	1350	440	350	320	270	120.000	110.000	74	841	1700	1968	570





BESCHREIBUNG

Der HF-Industriesauger ist für die Gestaltung von zentralisierten Multi-Operator-Anlagen sowie für den Transport von Material von einem Ort zum anderen konzipiert. Der Seitenkanalverdichter ist sehr leistungsstark, im Heck des Industriesaugers verbaut und mit einer Blechabdeckung geschützt. Diese trägt zur Reduzierung des Geräuschpegels. Die vordere zylindrische Kammer enthält einen Filter mit großer Oberfläche, der automatisch gereinigt wird. Das automatische Abreinigungssystem besteht aus 4 antistatischen Polyesterpatronen der Staubklasse M, die eine Filtrationseffizienz von bis zu 1 Mikron aufweisen.

OPTIONEN



SP
Druckluftabreinigung



FREQUENZUMRICHTER
Automatisches Sauggeschwindigkeitsmanagementsystem für Multi-Operator-Systeme



HEPA
Hepa-filter H14
0,18 µ
28.000/
110.000



SCHALTTAFEL MIT DISPLAY
Überwachungssoftware si divide
Überwachungssoftware



SP-SYSTEM (optional)
Druckluftabreinigung



TANGENTIALER EINGANG
Mit Zykloneffekt



SEITENKANAL-VERDICHTER
Von 4 bis 25 KW



SCHALTTAFEL



AUSTRAGUNG IN BIG-BAG



ENTLADUNGSVENTILE



manuelle Schmetterlingsklappe zur Entladung



Klappe



doppelte elektro-pneumatische Schmetterlingsklappe zur Entladung

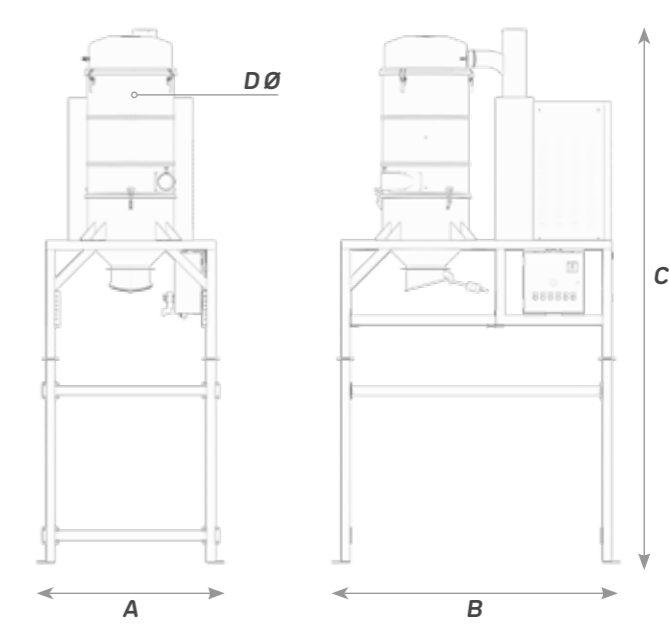


Zellenrad-schleuse

* Entladungsventile nicht enthalten

TECHNISCHE DATEN

	Leistung KW - HP	Spannung/ Frequenz V - HZ	Luftmenge m³/h		Max Unterdruck mBar		Betriebs- unterdruck mBar		Filtersystem cm²		Filter cm²	Schalldruck pegel dB [A]	Filterkammer- durchm			
			std	Ex	std	Ex	std	Ex	PSC	SP**			HEPA*	A	B	C
HF 5.5	4 - 5.5	400 - 50/60	320	450	430	310	360	230	24.000	90.000	28.000	73	1240	1910	3488	550
HF 7.5	4 - 5.5	400 - 50/60	-	550	-	270	-	240	-	90.000	28.000	74	1240	1910	3488	550
HF 10	7.5 - 10	400 - 50/60	730	700	360	310	260	280	45.000	120.000	110.000	74	1240	1910	3488	550
HF 15 P	11 - 15	400 - 50/60	950	920	350	390	300	300	45.000	120.000	110.000	74	1240	1910	3488	550
HF 15 S	11 - 15	400 - 50/60	550	-	480	-	440	-	45.000	120.000	110.000	74	1240	1910	3488	550
HF 18	12.5 - 18	400 - 50/60	1120	-	420	-	290	-	45.000	120.000	110.000	74	1240	1910	3488	550
HF 20	15 - 20	400 - 50/60	-	920	-	420	-	350	-	120.000	110.000	74	1240	1910	3488	550
HF 25	18.5 - 25	400 - 50/60	-	1350	-	350	-	270	-	120.000	110.000	74	1240	1910	3488	550
HF 30 P	22 - 30	400 - 50/60	1770	1985	320	240	275	200	110.000	180.000	110.000	78	1240	1910	3488	800
HF 30 S	20 - 28	400 - 50/60	1100	1100	600	550	460	425	110.000	180.000	110.000	78	1240	1910	3488	800
HF 35 P	25 - 34	400 - 50/60	2100	-	450	-	320	-	110.000	180.000	110.000	78	1240	1910	3488	800
HF 35 S	25 - 34	400 - 50/60	1130	-	550	-	445	-	110.000	180.000	110.000	78	1240	1910	3488	800
HF 300	3 - 4	400 - 50/60	420	-	310	-	270	-	24.000	90.000	28.000	74	1370	680	1952	550





BESCHREIBUNG

Das CVS (Central Vacuum System) ist die Einheit, die das Vakuum erzeugt innerhalb der zentralisierten Anlage. Das CVS wird nach erforderlicher Leistung dimensioniert, d.h. Art des abzusaugenden Materials, Verrohrung und Gleichzeitigkeit der Saugstellen. Die Depureco-CVS sind modular aufgebaut und ermöglichen die Installation vieler Seitenkanalverdichter, um die optimale Leistung für jede Anlage zu gewährleisten.

OPTIONEN



HEPA

Hepa-filter H14
0,18 µ
28.000/
110.000



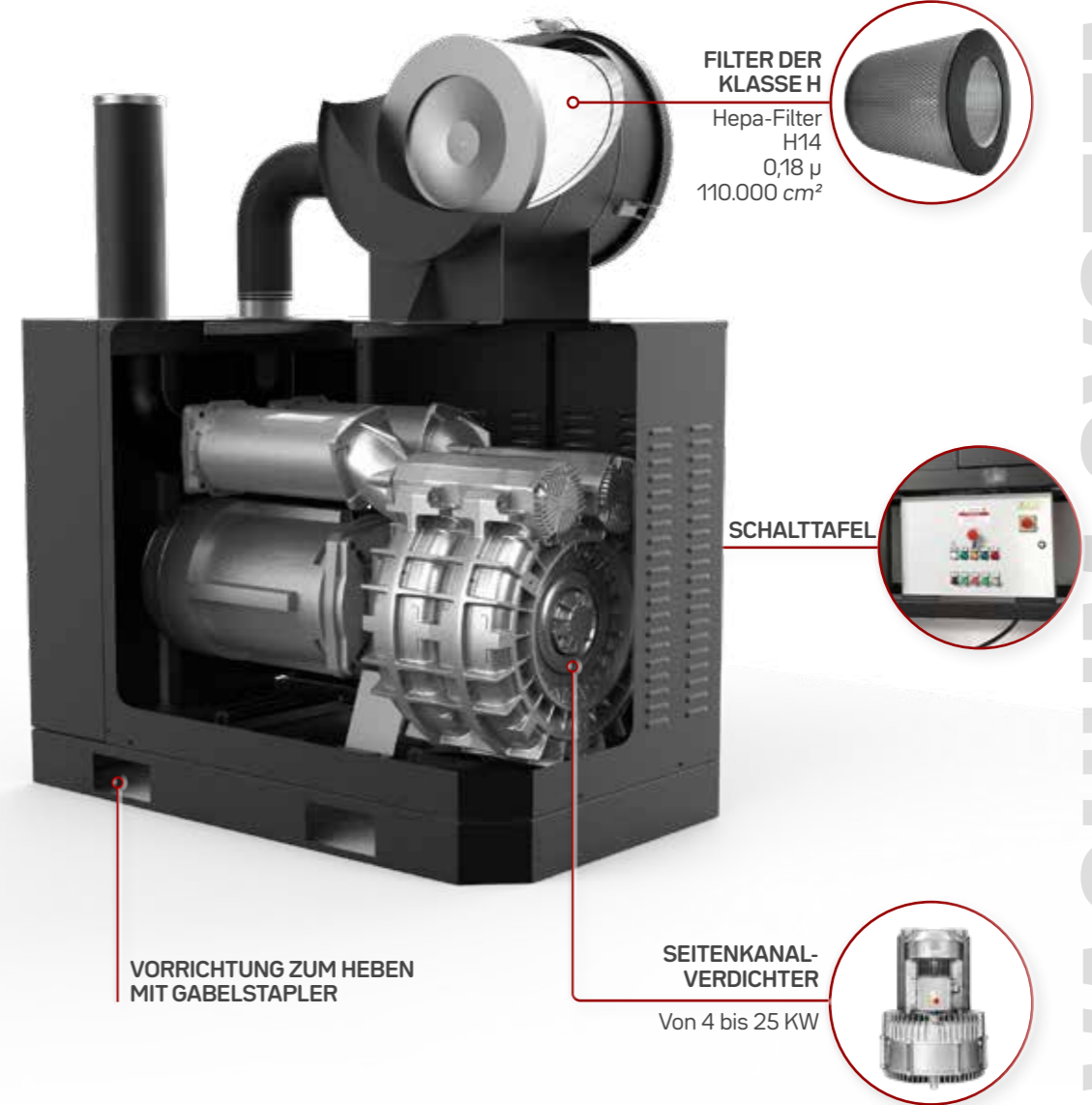
SCHALTAFEL MIT DISPLAY

Überwachungssoftware si divide Überwachungssoftware



FREQUENZUMRICHTER

Automatisches Sauggeschwindigkeitssystem für Multi-Operator-Systeme



FILTER DER KLASSE H

Hepa-Filter H14
0,18 µ
110.000 cm²

SCHALTAFEL

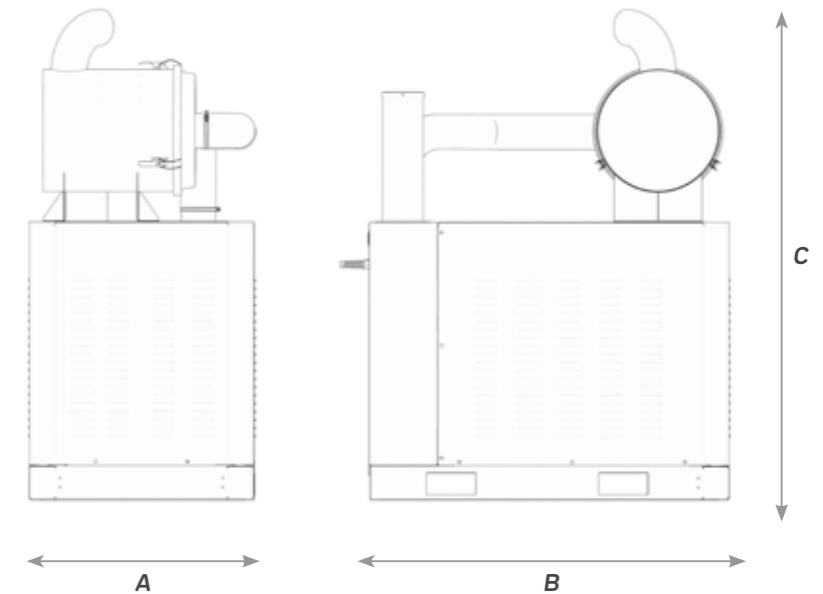
VORRICHTUNG ZUM HEBEN MIT GABELSTAPLER

SEITENKANAL-VERDICHTER

Von 4 bis 25 KW

TECHNISCHE DATEN

	Leistung KW - HP	Spannung/ Frequenz V - HZ	Luftmenge m ³ /h		Max Unterdruck mBar		Betriebs- unterdruck mBar		Filter cm ² HEPA*	Schalldruck pegel dB [A]	Breite mm A	Länge mm B	Höhe mm C
			std	Ex	std	Ex	std	Ex					
CVS 40 P	4 - 5.5	400 - 50/60	530	450	250	310	160	230	28.000	73	821	1319	1794
CVS 40 S	4 - 5.5	400 - 50/60	330	-	430	-	360	-	28.000	74	821	1319	1794
CVS 55 P	5.5 - 7.5	400 - 50/60	530	550	330	270	260	240	110.000	74	821	1319	1794
CVS 55 S	5.5 - 7.5	400 - 50/60	330	-	510	-	440	-	110.000	74	821	1319	1794
CVS 75	7.5 - 10	400 - 50/60	730	700	360	310	260	280	110.000	74	821	1319	1794
CVS 110 P	11 - 15	400 - 50/60	950	920	350	390	300	300	110.000	74	821	1319	1794
CVS 110 S	11 - 15	400 - 50/60	550	-	480	-	440	-	110.000	74	821	1319	1794
CVS 125 P	12.5 - 18.5	400 - 50/60	1120	-	420	-	290	-	110.000	74	821	1319	1794
CVS 125 S	12.5 - 18.5	400 - 50/60	720	-	600	-	530	-	110.000	78	821	1319	1794
CVS 150	15 - 20	400 - 50/60	950	920	450	420	350	350	110.000	78	821	1319	1794
CVS 185	18,5 - 25	400 - 50/60	1380	1350	440	350	320	270	110.000	78	821	1319	1794
CVS 200 P	22 - 30	400 - 50/60	1770	1985	320	240	275	200	110.000	78	821	1319	1794
CVS 200 S	20 - 28	400 - 50/60	1100	1180	600	550	460	380	110.000	78	821	1319	1794
CVS 250	25 - 34	400 - 50/60	2100	-	450	-	320	-	110.000	78	821	1319	1794

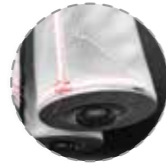


DV-AIR 800

BESCHREIBUNG

DV-AIR 800 ist die Filtereinheit für mittlere und große zentrale Systeme, in denen große Mengen an wichtigem Material oder schwer zu filternder Staub vorhanden sind. Dank seiner Flexibilität und des Filtersystems mit antistatischen Polyesterkartuschen mit der Möglichkeit, PPL-Schutzsocken zu verwenden, ermöglicht es die Behandlung einer Vielzahl von Schadstoffen auch bei hohen Temperaturen und Feuchtigkeit, wodurch Effizienz und Sauberkeit der Produktionslinien garantiert werden. , die Luftqualität der Produktionsumgebung und den Schutz der Beschäftigten.

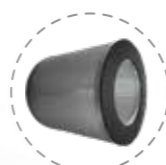
OPTIONEN



VORFILTER
Vorfilter für Socke für Samen und Granulate.



ROTIERENDER FÜLLSTAND-SENSOR
rotierender Füllstandsensor



HEPA
Hepa-Filter H14
0,18 µ
110.000 cm²



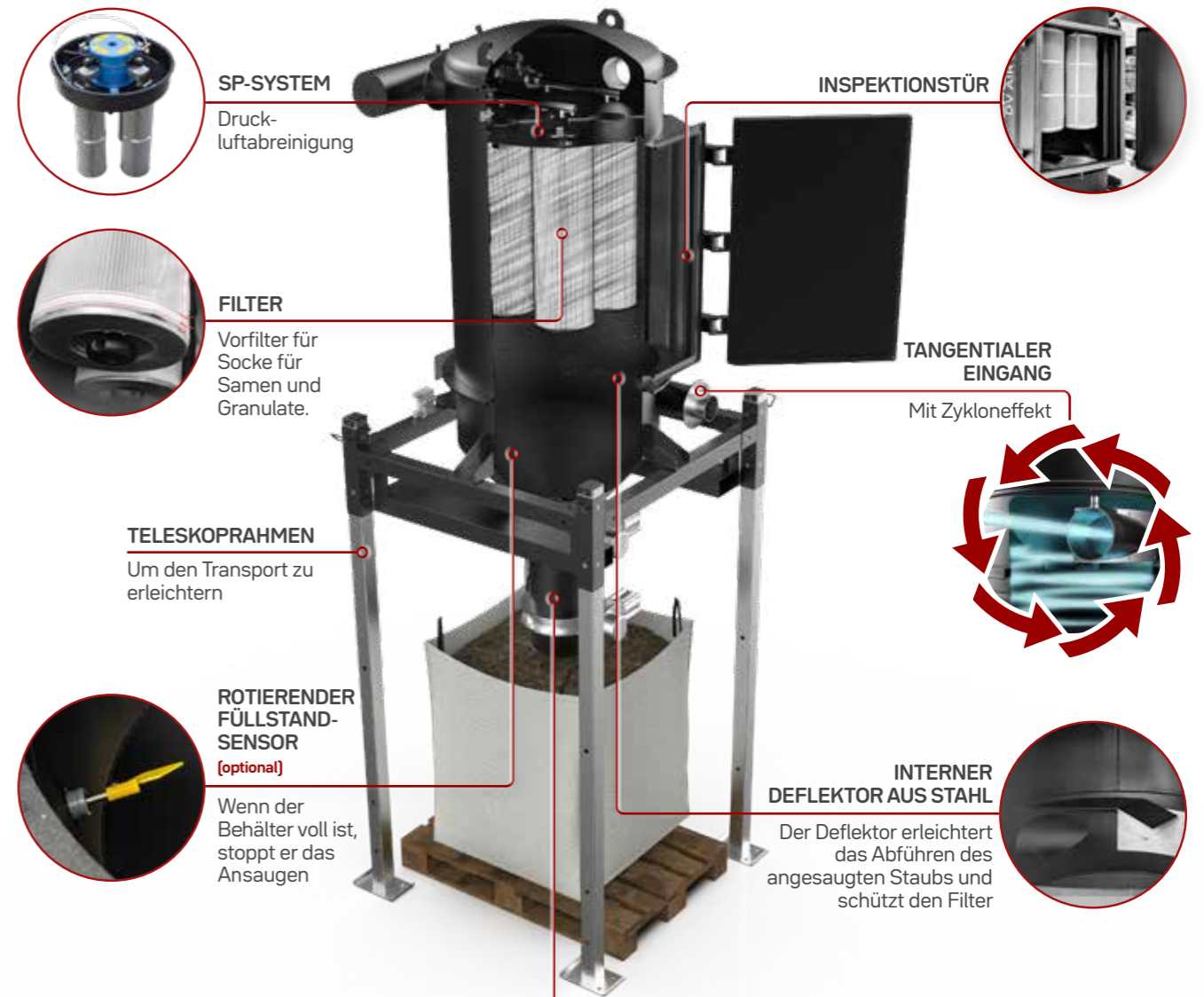
PTFE-FILTER
Teflonbeschichtete Filterpatrone



TECHNISCHE DATEN

	Druckluftspeicher Kapazität Lt	Ventil N°	Filterpatrone N° mm	Filterfläche cm ²	Filtermaterial	Gewicht kg
DV AIR 800	16	2 x 1"	4 240 x 700	340.000	Polyester	380
DV AIR 800 ATEX Z22 II3D	16	2 x 1"	4 240 x 700*	340.000	Polyester antistatisch	380

* Mit Schutzsocke



ENTLADUNGSVENTILE

* Entladungsventile nicht enthalten



Klappe



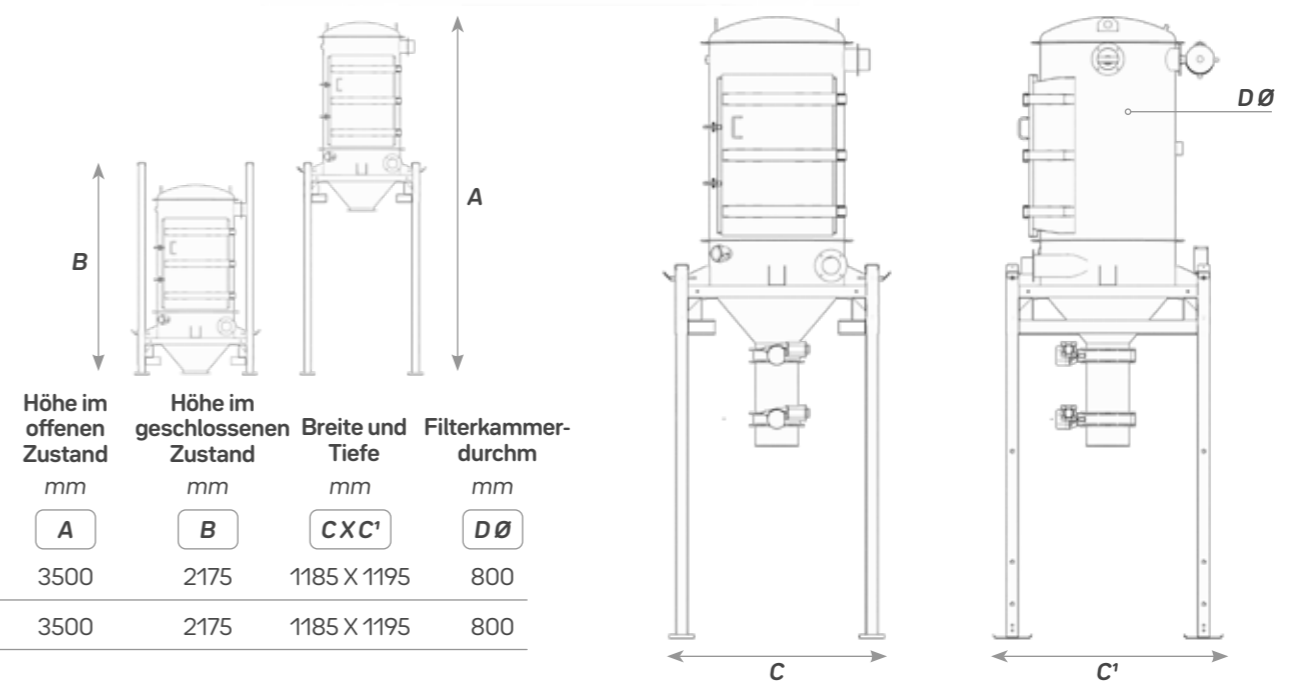
doppelte elektropneumatische Guillotineklappe zur Entladung



doppelte elektropneumatische Schmetterlingsklappe zur Entladung



Zellenrad-schleuse





BESCHREIBUNG

AF zeichnet sich fuer den grossen Luftstrom und kommt bei den zentralisierten Systeme zur Absaugung von feinem und sehr feinem Staub optimal zum Einsatz. Mit AF ist es möglich, an mehreren Stellen des Produktionsprozesses und mit verschiedenen Saugstellen gleichzeitig zu arbeiten. Der AF enthält 4 antistatische Polyester-Filterpatronen mit großer Oberfläche [340.000 cm²]. Sie sind in der Staubklasse M mit einer Filtrationseffizienz von 1 Mikron zertifiziert und zum Absaugen vom elektrostatisch aufgeladenen Staub geeignet. Die vier Patronen können mit einem Vorfilter beschichtet werden um diese während des Absaugens vor festen und körnigen Partikeln zu schützen. Ein Seitenfenster ermöglicht eine extrem einfache Wartung der Filter. AF kann mit verschiedenen automatischen pneumatischen Austragsventilen ausgestattet werden, um die Produktivität zu maximieren und die Austragung in Big-Bag zu erleichtern.

OPTIONEN



VORFILTER
Vorfilter für Socke für Samen und Granulate.



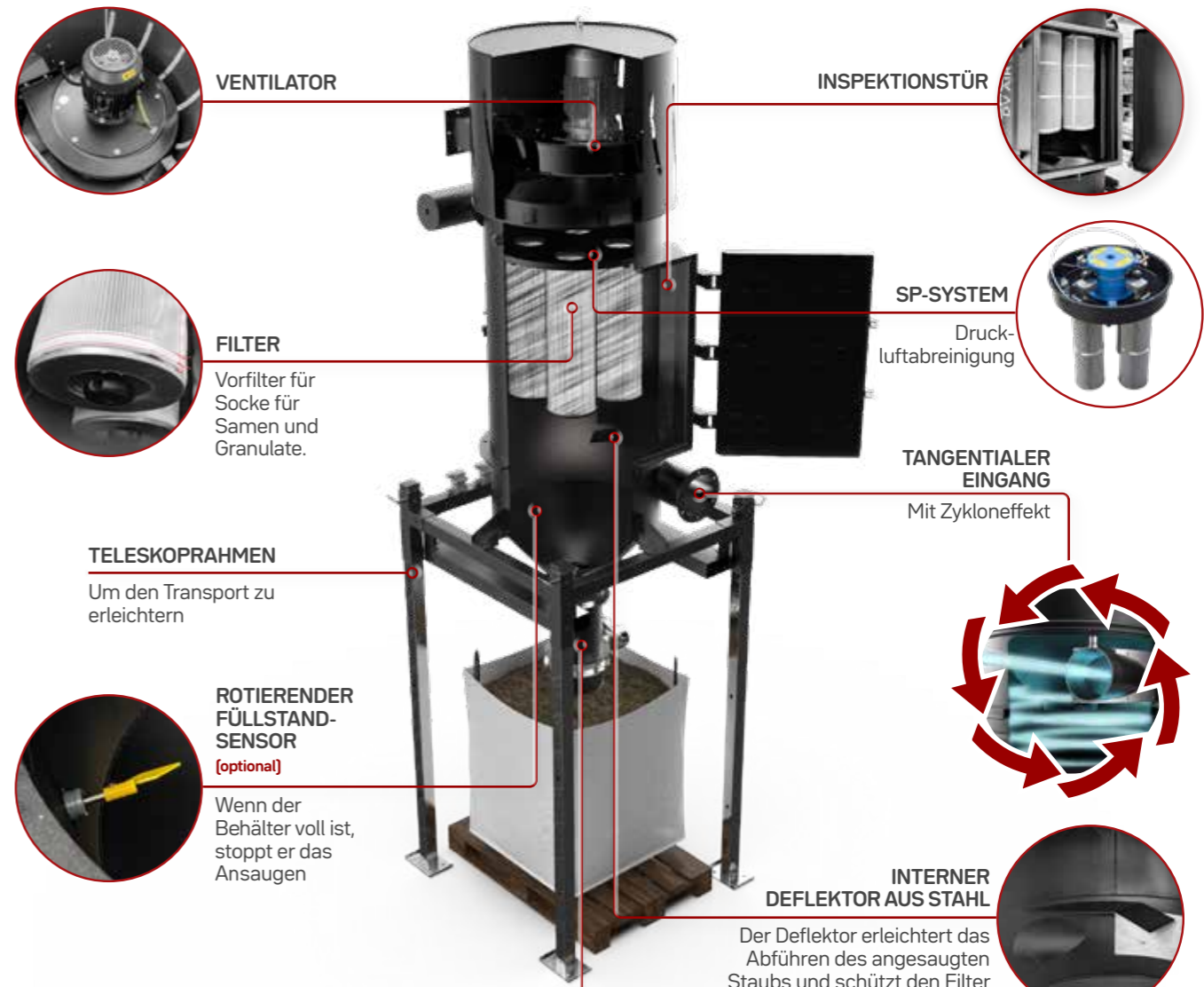
ROTIERENDER FÜLLSTAND-SENSOR
rotierender Füllstand-sensor



HEPA
Hepa-filter H14
0,18 µ
110.000 cm²



PTFE-FILTER
Teflon-beschichtete Filterpatrone

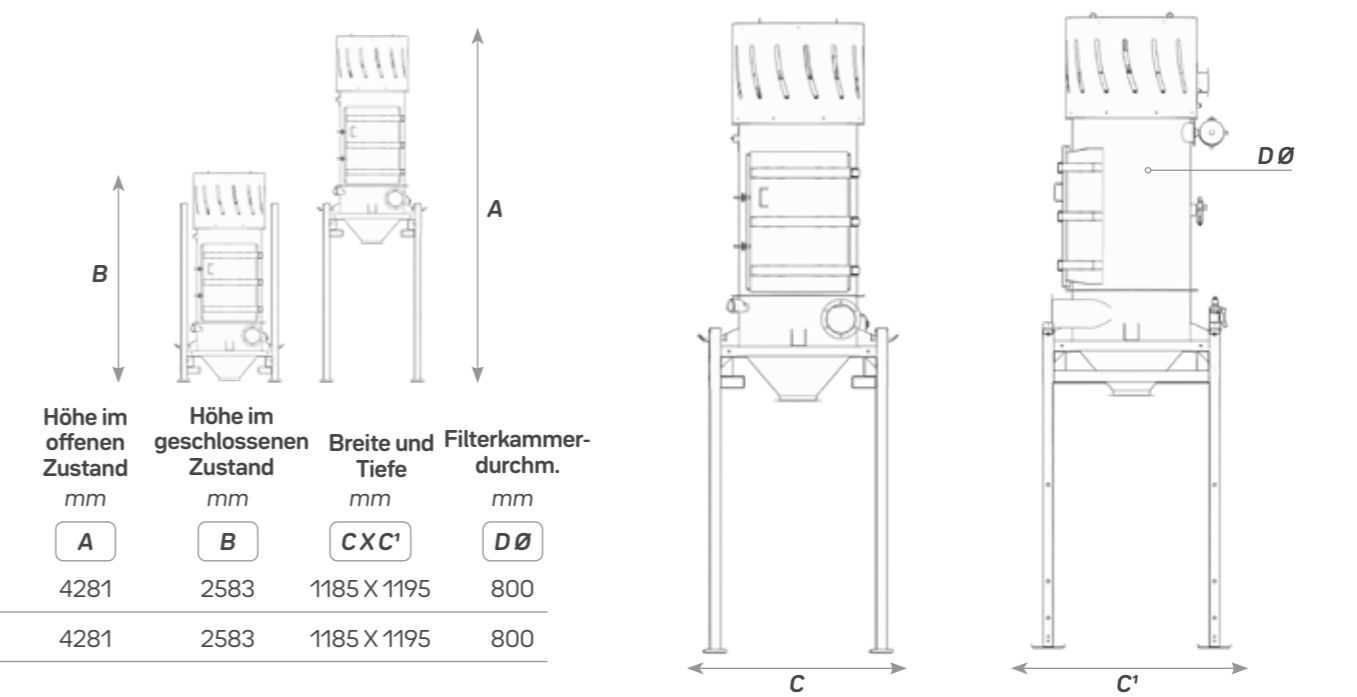


ENTLADUNGSVENTILE *Entladungsventile nicht enthalten



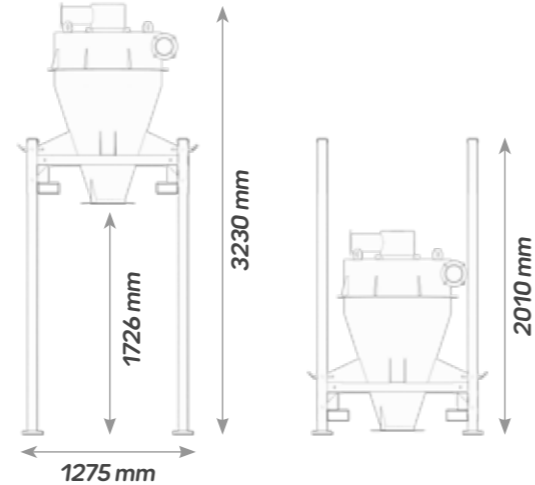
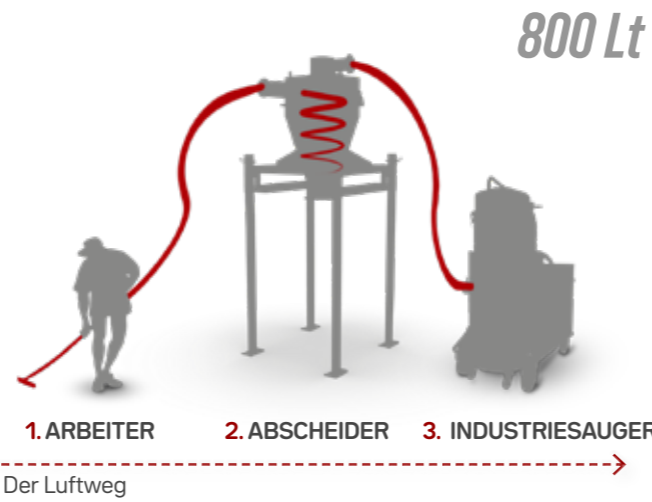
TECHNISCHE DATEN

	Leistung KW - HP	Spannung/ Frequenz V - HZ	Max Luftmenge m ³ /h	max. Unterdruck mm/H ₂ O	statischer Unterdruck mm/H ₂ O	Filterpatrone N° mm	Filterfläche cm ²	Filtermaterial	Gewicht kg
AF 40	4 - 5,5	400 50/60	2200	340	270	4 240 x 700	340.000	Polyester antistatisch	409
AF 55	5,5 - 7,5	400 50/60	2700	517	480	4 240 x 700	340.000	Polyester antistatisch	432



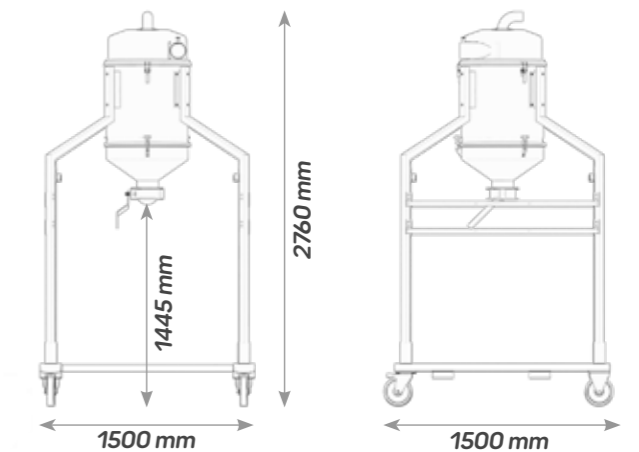
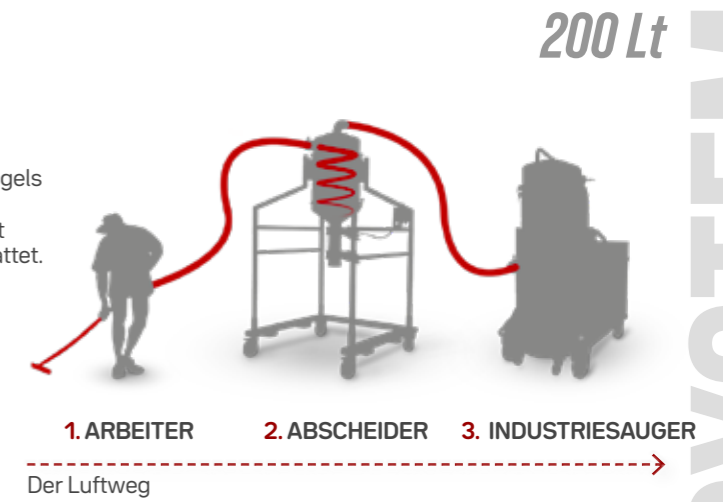
ZYKLONABSCHIEDER

Der Zyklonabscheider mit einer Kapazität von 800 Lt ermöglicht den Anschluss an eine Saugereinheit und das Filtern von Feststoffen und Stäuben mit extremer Einfachheit und absoluter Sicherheit. Dank eines in die Kammer geschweißten Zyklons wird ein Zykloneffekt erzeugt, der dazu beiträgt, dass der Staub langsamer wird und nach unten fällt.



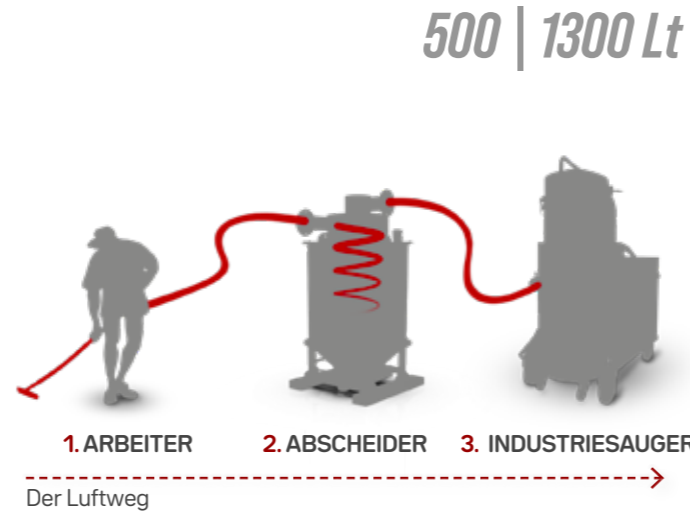
ZYKLONABSCHIEDER AUF RÄDERN

Der Zyklonabscheider mit einer Kapazität von 200 Lt ermöglicht den Anschluss an eine Saugereinheit und das Filtern von Feststoffen und Stäuben mit extremer Einfachheit und absoluter Sicherheit. Dank eines in die Saugkammer geschweißten Stahlkegels wird ein Zykloneffekt erzeugt, der dazu beiträgt, dass der Staub langsamer wird und nach unten fällt. Der Zyklonabscheider ist mit einem praktischen halbautomatischen Austragssystem ausgestattet. Es kann direkt in Big-Bags entleert werden.



GABELBARER ZYKLONABSCHIEDER

Der gabelbare Zyklonabscheider mit einer Kapazität von 500/1300 Lt ermöglicht den Anschluss an eine Saugereinheit und das Filtern von Feststoffen und Stäuben mit extremer Einfachheit und absoluter Sicherheit. Dank eines in die Kammer geschweißten Zyklons wird ein Zykloneffekt erzeugt, der dazu beiträgt, dass der Staub langsamer wird und nach unten fällt. Der Zyklonabscheider ist mit einem praktischen halbautomatischen Entladesystem ausgestattet, das vom Bediener aktiviert wird, ohne dass er vom Gabelstapler absteigt.



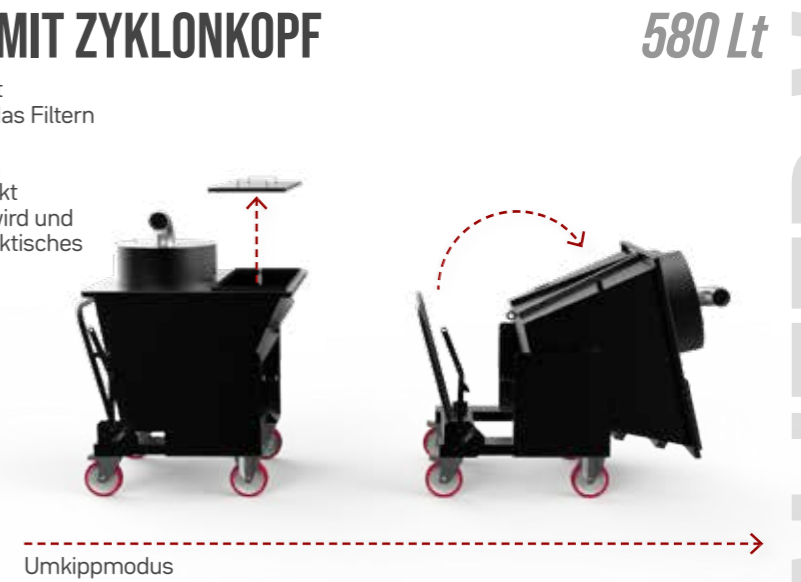
mettere Entladesystem al posto di Entwässerungssystem



Die Tür schließt, wenn sie den Boden berührt

KIPPBARER VORABSCHIEDER MIT ZYKLONKOPF

Der kippbare Abscheider mit einer Kapazität von 580 Lt ermöglicht den Anschluss an eine Absaugereinheit und das Filtern von Feststoffen und Stäuben mit extremer Einfachheit und absoluter Sicherheit. Dank eines in den Saugkopf eingeschweißten Zyklons wird ein Zykloneffekt erzeugt, der dazu beiträgt, dass der Staub langsamer wird und nach unten fällt. Dieser Abscheider verfügt über ein praktisches Kippsystem zum Entladen des Materials.



Anschluss an Industriesauger



Kippbare Auspuffanlage

ZYKLONABSCHIEDER MIT FILTER UND BEHÄLTER

Die Filterabscheider mit Behälter ermöglichen den Anschluss an eine Saugereinheit und das Filtern von festen und flüssigen Materialien mit extremer Einfachheit und absoluter Sicherheit. Die Abscheider sind standardmäßig mit einem großflächigen Taschenfilter ausgestattet. Das Filtersystem kann auch aus Patronen bestehen, die eine große Filterfläche aufweisen und nach der Staubklasse M zertifiziert sind. Die Filterpatronen gehören zu einer automatischen Reinigung, die ohne Unterbrechung der Absaugung erfolgt.

ZYKLONABSCHIEDER MIT FILTER UND BEHÄLTER - 450

Durchmesser	Ø mm	450
Filtertyp		Sternfilter
Filterfläche	cm ²	24.000
SP-Abreinigung		auf Anfrage
Filtermedium		Polyester antistatisch
Sammelbehälter	Lt	65



SP-Abreinigung [auf Anfrage]

- Druckluftabreinigung
- 3 antistatische Filterpatronen der Staubklasse M aus Polyester
- 9 m² Filterfläche.



65 Lt

KLONABSCHIEDER MIT BAHÄLTER - 570

Durchmesser	Ø mm	570
Filtertyp		Sternfilter
Filterfläche	cm ²	45.000
SP-Abreinigung		auf Anfrage
Filtermedium		Polyester antistatisch
Sammelbehälter	Lt	175



SP-Abreinigung [auf Anfrage]

- Druckluftabreinigung
- 4 antistatische Filterpatronen der Staubklasse M aus Polyester
- 12 m² Filterfläche.



175 Lt

KLONABSCHIEDER MIT BAHÄLTER - 800

Durchmesser	Ø mm	800
Filtertyp		Filterpatrone
Filterfläche	cm ²	110.000
SP-Abreinigung		serienmäßig
Filtermedium		Polyester antistatisch
Sammelbehälter	Lt	175



SP-Abreinigung [auf Anfrage]

- Druckluftabreinigung
- 4 antistatische Filterpatronen der Staubklasse M aus Polyester
- 18 m² Filterfläche.



175 Lt

ZYKLONABSCHIEDER MIT FILTER UND BEHÄLTER

Die Zyklonabscheider ermöglichen den Anschluss an eine Saugereinheit und das Filtern von Feststoffen und Stäuben mit extremer Einfachheit und absoluter Sicherheit. Das Filtersystem besteht aus aluminisierten Polyester-Filterpatronen der Staubklasse-M. Diese gehören zu einer automatischen Reinigung, die ohne Unterbrechung der Absaugung erfolgt. Die Entladung erfolgt bedarfsgerecht durch verschiedene Vorrichtungen zur automatischen Entladung in Big Bags, Open-Top-Container oder Prozessbänder.

ZYKLONABSCHIEDER MIT FILTER UND BEHÄLTER - 450

Durchmesser	Ø mm	450
Filtertyp		Filterpatrone
Filterfläche	cm ²	90.000
SP-Abreinigung		serienmäßig
Filtermedium		Polyester antistatisch
Entladungsdurchm	Ø mm	150



Rahmen zur Entlerung im Big-Bag [auf Anfrage erhältlich]



KLONABSCHIEDER MIT FILTERPATRONEN - 570

Durchmesser	Ø mm	570
Filtertyp		Filterpatrone
Filterfläche	cm ²	120.000
SP-Abreinigung		serienmäßig
Filtermedium		Polyester antistatisch
Entladungsdurchm	Ø mm	250



Rahmen zur Entlerung im Big-Bag [auf Anfrage erhältlich]



KLONABSCHIEDER MIT FILTERPATRONEN - 800

Durchmesser	Ø mm	800
Filtertyp		Filterpatrone
Filterfläche	cm ²	180.000
SP-Abreinigung		serienmäßig
Filtermedium		Polyester antistatisch
Entladungsdurchm	Ø mm	250



Rahmen zur Entlerung im Big-Bag [auf Anfrage erhältlich]



SCHALTTAFFEL MIT MANAGEMENTPANEL

7"

Management von Filterreinigungssystemen



Sprachauswahl



7" Bildschirm



Helles Display



Touchscreen



Resistiver Bildschirm für eine einfache Verwendung mit Arbeitshandschuhen



BESCHREIBUNG

Depureco bietet die Möglichkeit, einen Touch-Monitor 7-Zoll zu montieren um alle Funktionsparameter des Systems mit extremer Leichtigkeit zu verwalten.



EINSTELLUNG FILTERREINIGUNG



Die Parameter der automatischen Reinigung lassen sich ganz einfach nach Kundenwunsch einstellen.

EINSTELLUNG AUSTRAGUNG



Die Parameter der automatischen Austragung lassen sich ganz einfach nach Kundenwunsch einstellen.

EINSTELLUNG DER FILTERNACHREINIGUNG



Die Parameter der automatischen Filternachreinigung lassen sich ganz einfach nach Kundenwunsch einstellen.

LOGIN



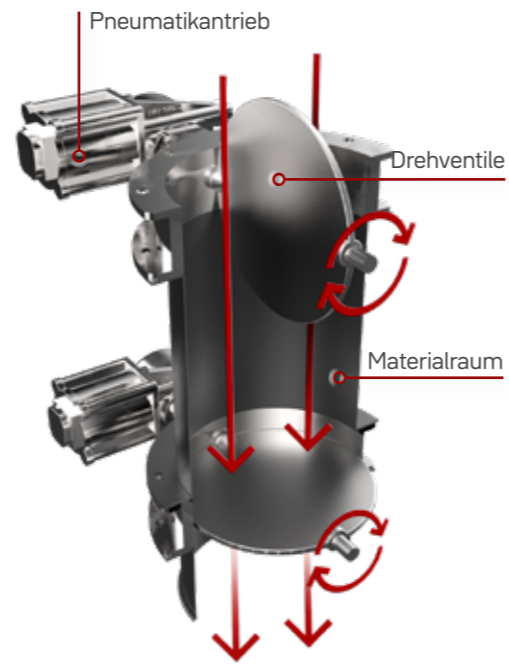
Sicherheit und Komfort bei Management von Mehrfachbenutzern

ENTLADUNGSVENTILE



DOPPELTE ELEKTROPNEUMATISCHE SCHMETTERLINGSKLAPPE ZUR ENTLADUNG

Das System bietet die Möglichkeit der kontinuierlichen Entladung, ohne die Absaugung zu unterbrechen. Dies geschieht dank zweier Schmetterlingsklappen. Diese öffnen abwechselnd damit das Material abgeladen und der Unterdruck -der das Ansaugen ermöglicht- ständig aufrechterhalten wird.

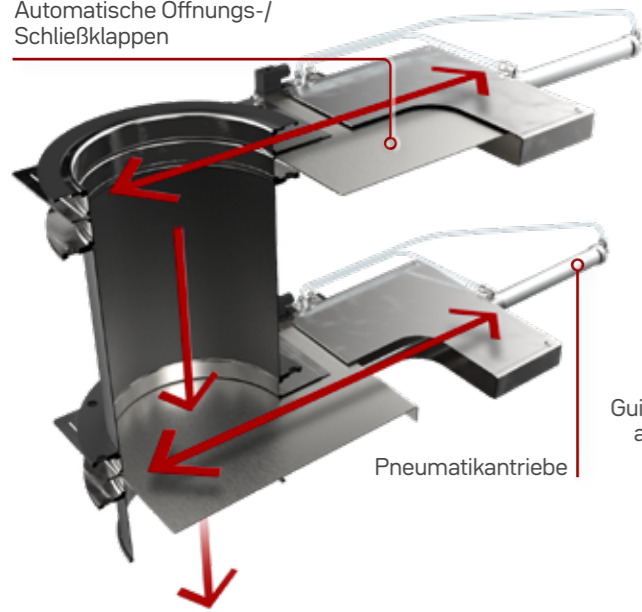


KLAPPE MIT GEGENGEWICHT

Das System bietet die Möglichkeit jedes Mal automatisch zu entladen, wenn die Absaugung gestoppt wird. Das Gewicht des aufgesaugten Materials überwiegt das Gegengewicht und das Material fällt nach unten durch die Schwerkraft. Sobald das System neu gestartet wird, kehrt die Kippalette automatisch in die geschlossene Stellung zurück.



Automatische Öffnungs-/ Schließklappen



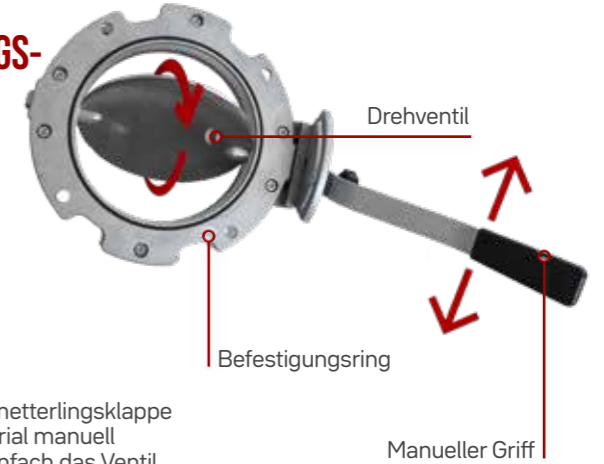
DOPPELTE AUSTRAGUNG DURCH GUILLOTINE-VENTILE

Das System bietet die Möglichkeit der kontinuierlichen Entladung, ohne die Absaugung zu unterbrechen. Dies geschieht dank zweier Guillotine-Ventile. Diese öffnen sich abwechselnd damit das Material abgeladen und der Unterdruck -der das Ansaugen ermöglicht- ständig aufrechterhalten wird.



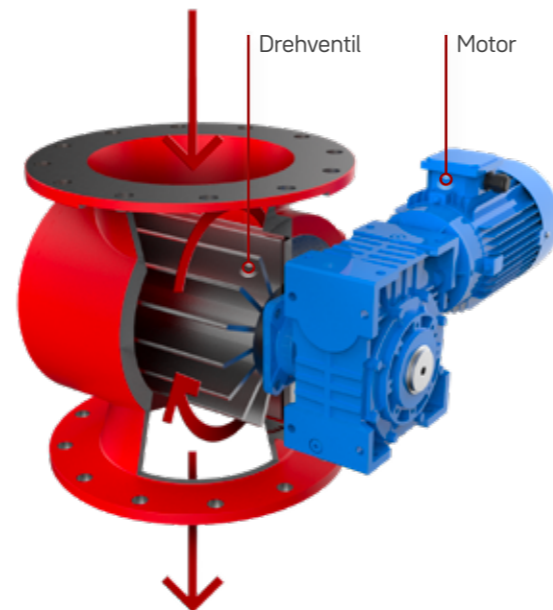
SCHMETTERLINGSKLAPPE

Mit der manuelle Schmetterlingsklappe koennen Sie das Material manuell entladen, indem Sie einfach das Ventil öffnen.



ZELLENRADSCHLEUSE

Das System bietet die Möglichkeit der kontinuierlichen Entladung, ohne die Absaugung zu unterbrechen. Dies geschieht dank einer Zellenradschleuse. Das Ventil dreht sich kontinuierlich, dank eines seitlich platzierten Motors und ermöglicht somit eine konstante und gleichmäßige Entladung des angesaugten Materials.



ROTIERENDER FÜLLSTANDSENSOR

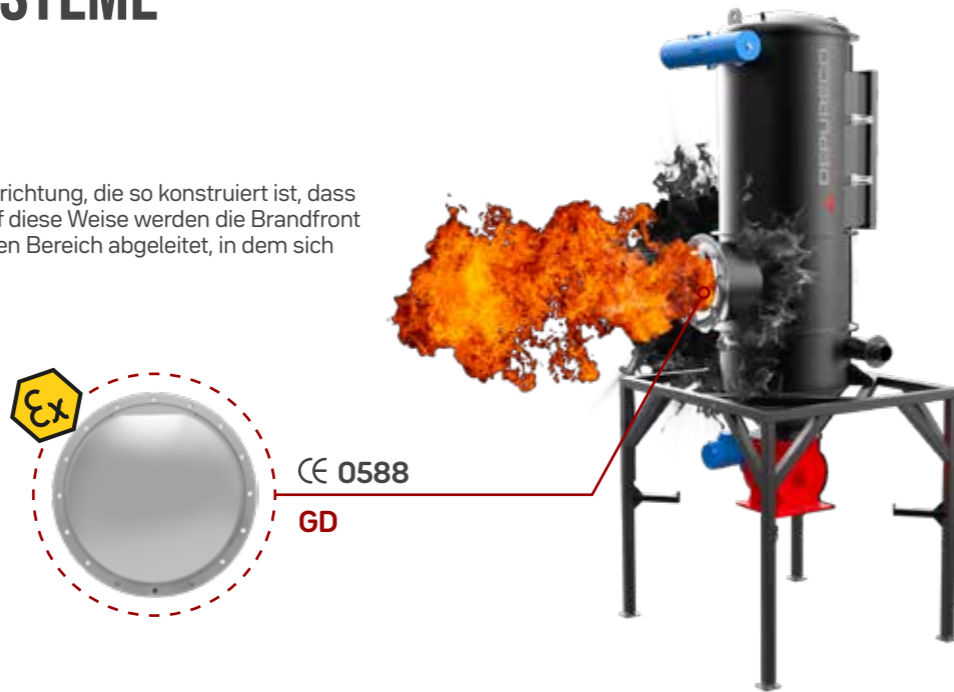
Der rotierende Füllstandsensor wird entweder an der Kammer oder an dem Behälter des Industriesaugers montiert. Er ist mit einem drehenden Drehschieber ausgestattet und zu einem Niederspannungsmotor verbunden. Wenn der Füllstandsensor in seiner Rotation das angesaugte Material kreuzt, sendet er ein Signal, das die Absaugung sofort unterbricht und Behälter voll signalisiert.



PASSIVE SCHUTZSYSTEME

BERSTSCHIEBE

Die Berstscheibe ist eine Entlüftungsvorrichtung, die so konstruiert ist, dass sie bei einem gewissen Druck bricht. Auf diese Weise werden die Brandfront und der Explosionsdruck in einen sicheren Bereich abgeleitet, in dem sich keine Menschen aufhalten.



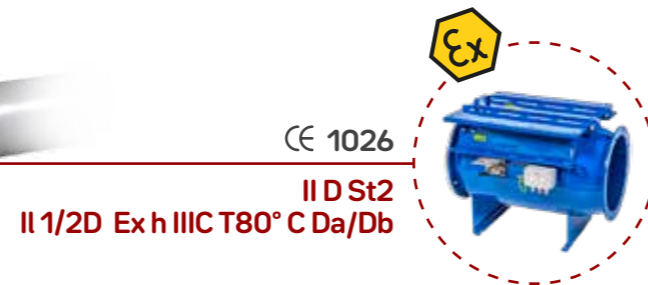
ENTLASTUNGSVENTIL

Die flammenlose Entlüftung ist so konzipiert, dass sie die Flammenfront und den durch eine mögliche Explosion erzeugten Überdruck zurückhält. Diese Geräte werden im Allgemeinen in Innenräumen verwendet, in denen es nicht möglich ist, einen sicheren Bereich in der Nähe der Filtereinheit zu haben.



FACHVENTIL

Die Rückschlagklappe kommt zum Einsatz, um eine mögliche Explosion, die sich vom Industriesauger zur Verrohrung ausbreiten kann, zu isolieren bzw. zu verhindern. Die Rückschlagklappe, ausgestattet mit einem elektronischem Sensor, ermöglicht es, eine drohende Explosion in der Absaugereinheit zu erkennen und die Explosionsgefahr, die aufgrund der Ausbreitung zwischen miteinander verbundenen Geräten innerhalb des Produktionsprozesses entsteht, zu minimieren.



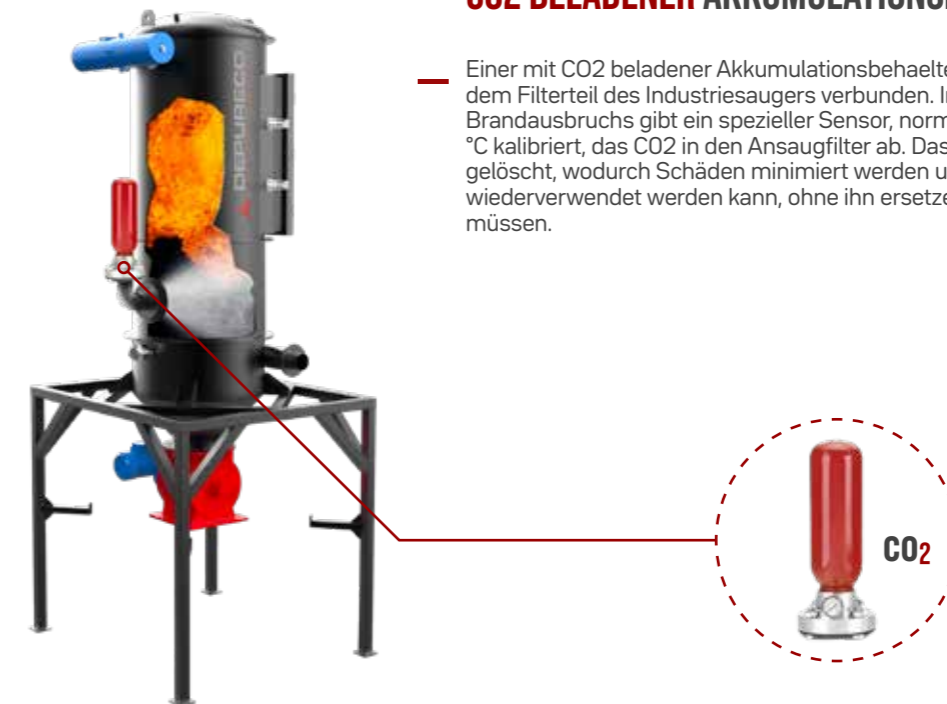
CHEMISCHES EXPLOSIONSUNTERDRÜCKUNGSSYSTEM

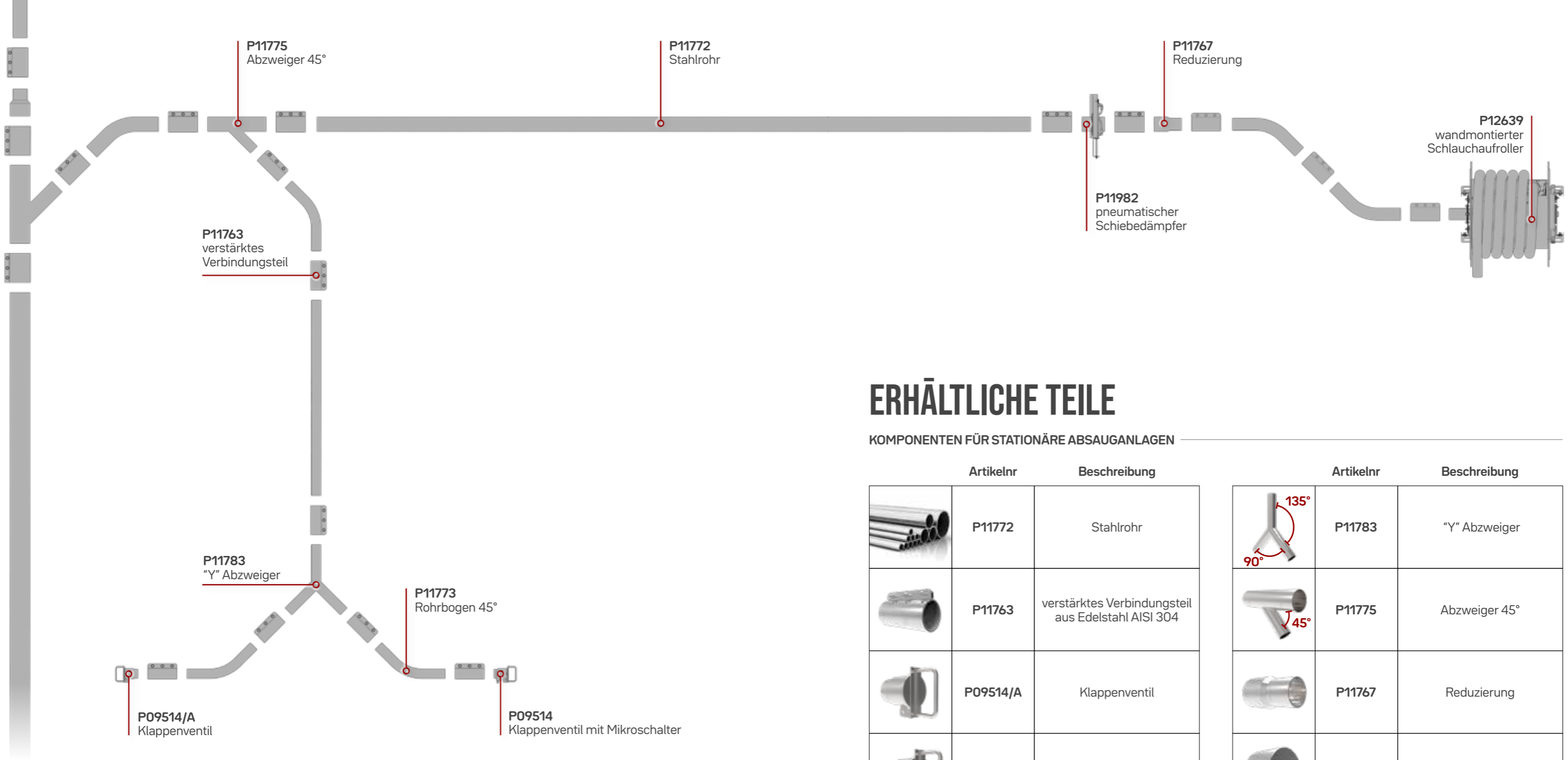
Das chemische Explosionsunterdrückungssystem ist zum Einschalten ausgelegt, wenn ein Druckanstieg in der Kammer stattfindet. Es besteht aus einem unter Druck stehenden Behälter, der ein bestimmtes chemisches Mittel enthält, das in die Kammer abgegeben wird und das Fünfeck der Explosion bricht. Insbesondere werden der Flammenfront Sauerstoff und Wärme entzogen, wodurch eine Verpuffung vermieden wird. Dabei entsteht zwischen den beteiligten Partikeln eine chemische Barriere, die die noch unverbrannten Kraftstoffanteile isoliert.



CO2 BELADENER AKKUMULATIONSBEHAELTER

Einer mit CO2 beladener Akkumulationsbehälter ist direkt mit dem Filterteil des Industriesaugers verbunden. Im Falle eines Brandausbruchs gibt ein spezieller Sensor, normalerweise auf 110 °C kalibriert, das CO2 in den Ansaugfilter ab. Das Feuer wird schnell gelöscht, wodurch Schäden minimiert werden und der Filter häufig wiederverwendet werden kann, ohne ihn ersetzen zu müssen.





ERHÄLTICHE TEILE

KOMPONENTEN FÜR STATIONÄRE ABSAUGANLAGEN

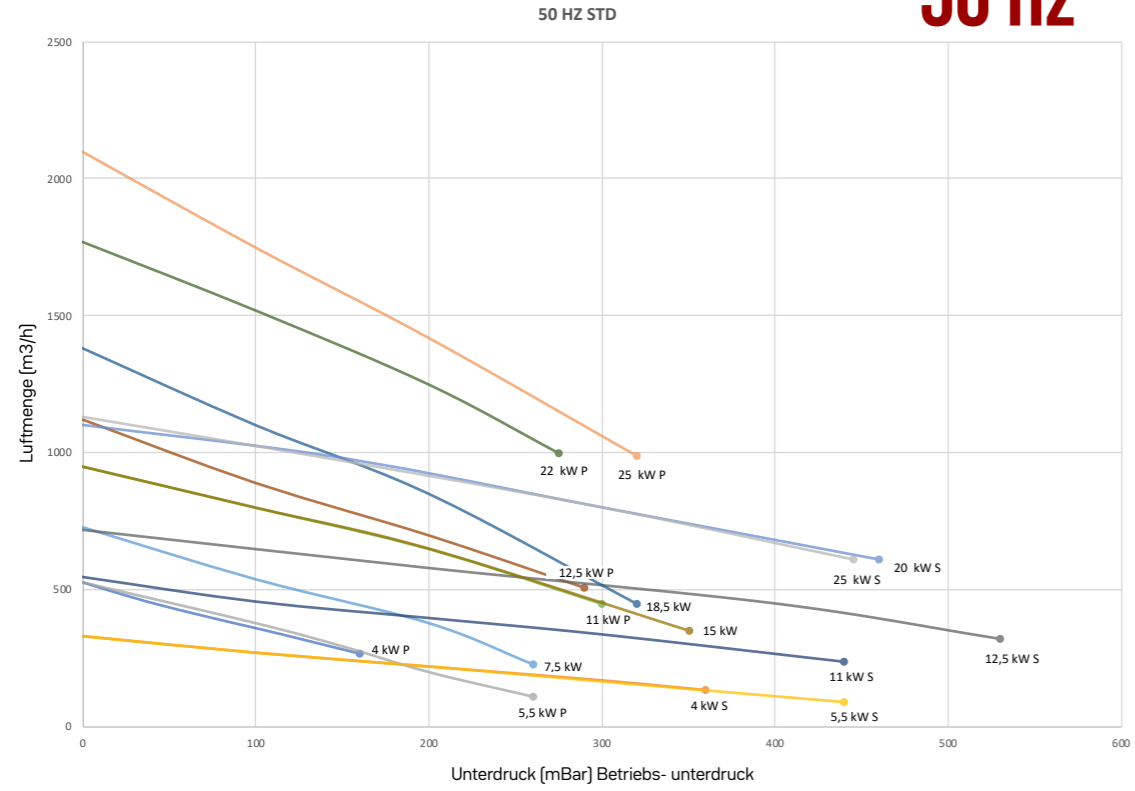
Artikelnr	Beschreibung	Artikelnr	Beschreibung
	P11772 Stahlrohr		P11783 "Y" Abzweiger
	P11763 verstärktes Verbindungsteil aus Edelstahl AISI 304		P11775 Abzweiger 45°
	P09514/A Klappenventil		P11767 Reduzierung
	P09514 Klappenventil mit Mikroschalter		P11781 Endstopfen
	P11770 Schlauchkupplung		P11981 manueller Schiebedämpfer
	P11774 Rohrbogen 90°		P11982 pneumatischer Schiebedämpfer
	P11773 Rohrbogen 45°		P12639 wandmontierter Schlauchaufroller
	P11782 verstärkter Rohrbogen aus Edelstahl		PRV Überdruckventil

BILDERGALERIE



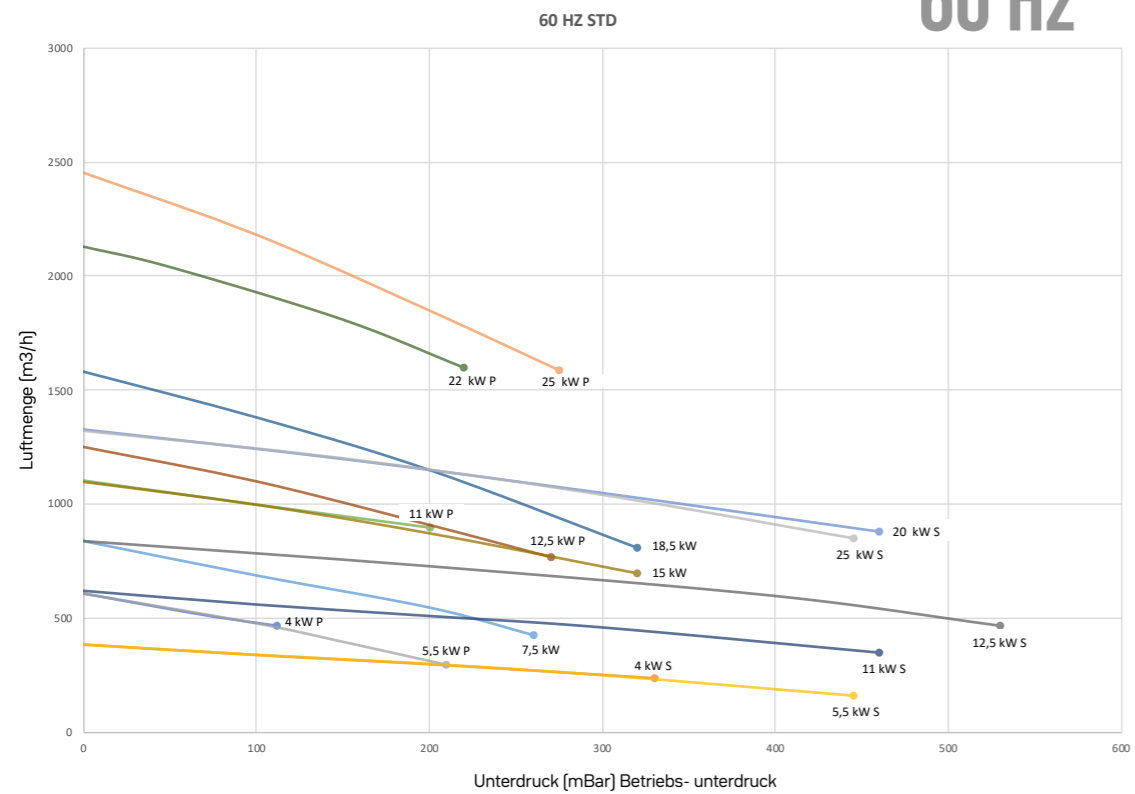
STANDARD KENNLINIEN

50 Hz



Artikelnr	Leistung	Modell
P11851	4kW P	CVS 40 P
P12333	4kW S	CVS 40 S HF 5,5
P12307	5,5kW P	TX 550 P CVS 55 P
P12292	5,5kW S	TX 550 S CVS 55 S
P12332	7,5kW	CVS 75 PUMA FIX 10 HF 10
P12082	11kW P	CVS 110 P PUMA FIX 15 P HF 15 P
P00218	11kW S	CVS 110 S PUMA 15 S HF 15 S
P00219	12,5kW P	CVS 125 P PUMA FIX 18 HF 18
P13040	12,5kW S	CVS 125 S PUMA FIX 18 S
P12083	15kW	CVS 150 PUMA FIX 20
P12429	18,5kW	CVS 185 PUMA FIX 25
P10396	22kW P	CVS 200 P HF 30 P
P09175	22kW S	CVS 200 S HF 30 S
P11917	25kW P	CVS 250 HF 35 P
P12423	25kW S	HF 35 S

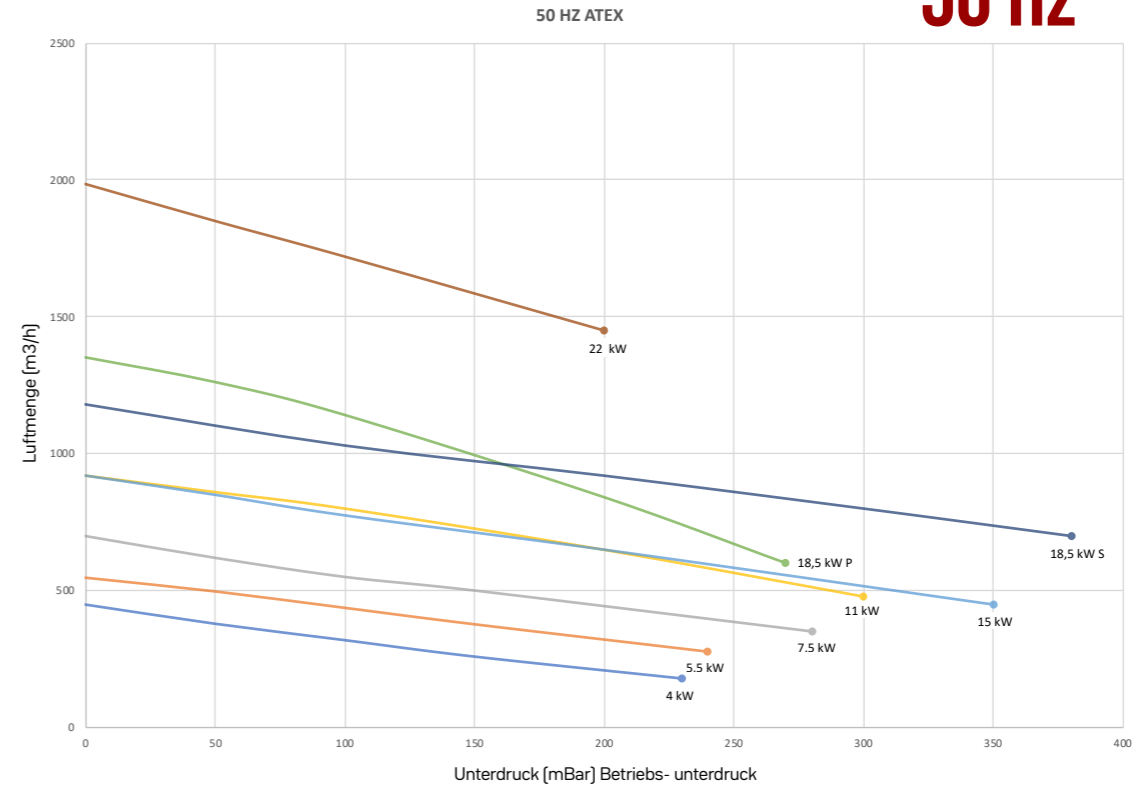
60 Hz



ATEX LEISTUNGSKURVEN

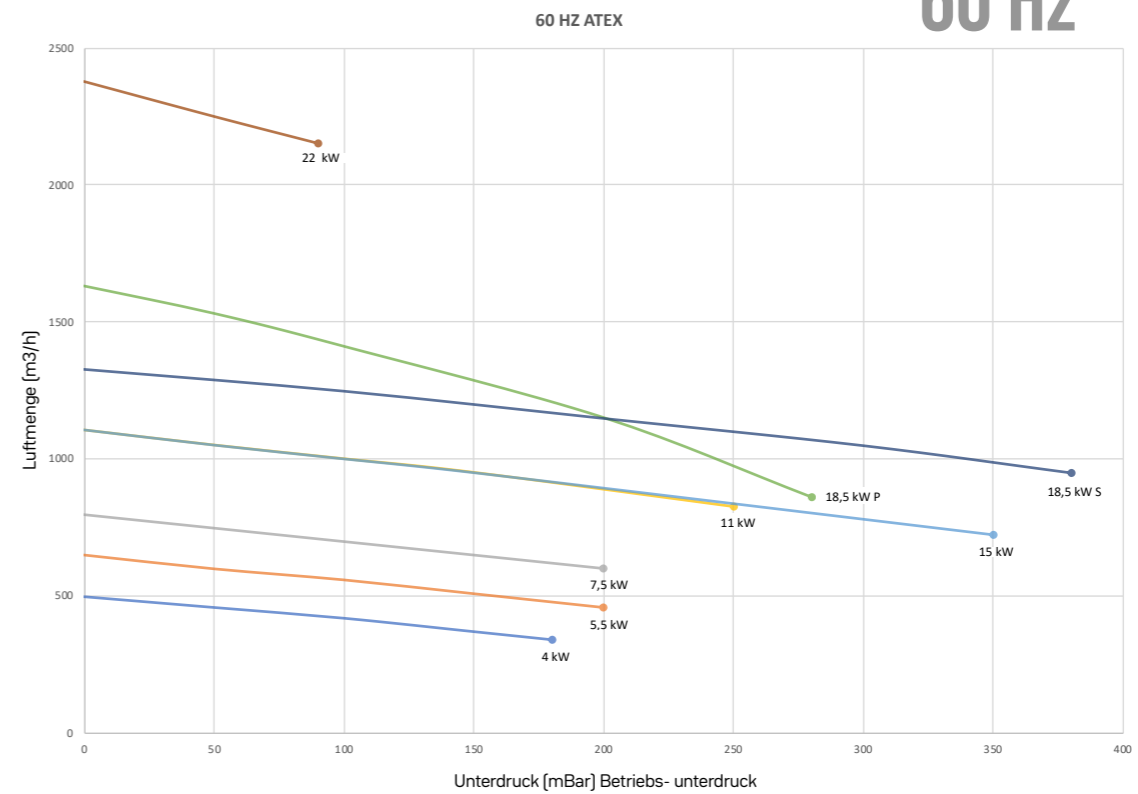


50 Hz



Artikelnr	Leistung	Modell
P11676	4kW	CVS 40 ATEX HF 5,5 ATEX
P12573	5,5kW	CVS 55 ATEX HF 7,5 ATEX
P12510/EX	7,5kW	CVS 75 ATEX PUMA FIX 10 EX HF 10 ATEX
P12082/EX	11kW	CVS 110 ATEX PUMA FIX 15 EX HF 15 ATEX
P12428/EX	15kW	CVS 150 ATEX PUMA FIX 20 EX HF 20 ATEX
P13088/EX	18,5kW P	CVS 158 ATEX PUMA FIX 25 EX HF 25 ATEX
X	18,5kW S	CVS 200 S ATEX HF 30 S ATEX
P09175/EX	22kW	CVS 200 P ATEX HF 30 P ATEX

60 Hz





DEPURECO INDUSTRIAL VACUUMS SRL

VIA VENEZIA, 32 - 10088 VOLPIANO (TO) ITALIA
TEL. +39 011 98.59.117 FAX. +39 011 98.59.326
C.F. E P.I. 02258610357
DEPURECO@DEPURECO.COM WWW.DEPURECO.COM