



MANUAL DE USO  
Y  
MANTENIMIENTO  
SERIE  
**M 100 OIL**

# ÍNDICE:

## 1. SECCIÓN INFORMATIVA

1.1	Prólogo.....	4
1.2	Identificación de las partes principales.....	7
1.3	Partes opcionales.....	8
1.4	Datos de identificación del fabricante.....	8
1.5	Placa de identificación.....	8
1.6	Usos previstos.....	8
1.7	Condiciones ambientales permitidas.....	8
1.8	Nivel de ruido.....	9
1.9	Datos técnicos.....	10
1.10	Garantía.....	11
2.1	Informaciones sobre la seguridad.....	12
2.2	Prescripciones de seguridad.....	13
2.3	Etiquetas y símbolos de seguridad.....	15
2.4	Riesgos restantes.....	16
2.5	Directivas de aplicación.....	17
3.1	Movilización.....	18
3.2	Desembalaje.....	19
3.3	Instalación.....	21
4.1	Descripción de los mandos.....	23
4.2	Ciclo de trabajo.....	24
4.3	Vaciado del contenedor de las partes sólidas.....	26
4.4	Vaciado del contenedor de líquidos.....	28
4.5	Almacenamiento - Puesta fuera de servicio.....	29
5.1	Notas informativas.....	30
5.2	Normas de seguridad generales.....	31
5.3	Lavado o sustitución del filtro de brumas aceitosas.....	33
5.4	Lavado o sustitución del filtro lavable.....	34
5.5	Si algo no funciona.....	36
5.6	Desguace.....	37



## 1. SECCIÓN INFORMATIVA



Este manual es parte integrante del aspirador. Leer atentamente este manual y los anexos del suministro. El conocimiento de las instrucciones contenidas es indispensable para usar el aspirador y realizar el mantenimiento en condiciones de seguridad

**IMPORTANTE** - El término y el logotipo DEPURECO que figuran en este documento se refieren y son propiedad de **DEPURECO INDUSTRIAL VACUUMS S.r.l.**

Este documento es de propiedad exclusiva de DEPURECO S.r.l. Por tanto, está prohibida su reproducción por cualquier medio (gráfico, informático, etc.), parcial o total, sin la autorización de la Dirección de la Empresa.

### 1.1 Prólogo

Estimado Cliente

La agradecemos por haber preferido DEPURECO y nos complace que haya escogido un aspirador DEPURECO de la serie M 100 OIL

Hemos preparado este manual para que pueda apreciar plenamente la calidad de esta máquina.

Le recomendamos leerlo por completo antes del primer uso.

Este manual contiene informaciones, consejos y advertencias importantes para el uso del aspirador, que le ayudarán a aprovechar al máximo las cualidades técnicas de su máquina.

Se recomienda leer atentamente las advertencias, las indicaciones y los mensajes precedidos por los siguientes símbolos:



Para la seguridad de las personas



Para la integridad del aspirador



Para la protección del ambiente



Este aspirador ha sido diseñado para la aspiración de polvos y residuos de elaboración.

Los líquidos aspirados tienden a depositarse en el contenedor de abajo (en caso de líquidos con presencia de cuerpos sólidos, estos últimos se depositan en el tambor interno del contenedor). Los líquidos en suspensión son transportados por el flujo de aire hasta depositarse en la superficie del filtro brumas aceitosas, colocado en la parte superior de la cámara filtrante.

Este manual describe los siguientes modelos:

## M 100 OIL

El aspirador está equipado con los siguientes filtros:

- FILTRO BRUMAS CLEAN OIL
- FILTRO LAVABLE RAM/FROG

Este manual contiene todas las informaciones necesarias para el uso y el mantenimiento de su aspirador.

Este modelo específico ha sido sometido a una prueba rigurosa para garantizar la máxima fiabilidad; un buen mantenimiento y la atención durante el uso contribuirán al buen funcionamiento y a la duración del aparato.

El presente manual es parte integrante del aspirador y debe acompañarlo hasta el momento de su desguace.

En caso de extravío o deterioro deberá solicitar una copia sustitutiva a DEPURECO INDUSTRIAL VACUUMS S.r.l. (a continuación denominada simplemente DEPURECO).

Las informaciones técnicas contenidas en este manual son propiedad de DEPURECO y deben considerarse de carácter confidencial.

La reproducción, incluso parcial, del diseño gráfico, del texto y de las ilustraciones está prohibida por la ley.

Algunos detalles representados en las ilustraciones presentes en este manual podrían ser diferentes de los de su aspirador, ya que algunos componentes podrían haber sido omitidos para garantizar la máxima claridad de las ilustraciones.

Para facilitar la consulta, este manual está subdividido en secciones que se pueden identificar mediante símbolos gráficos específicos.

Los temas tratados en este manual son aquellos requeridos expresamente por la Directiva de Máquinas 2006/42/ CE, y los datos técnicos suministrados provienen del expediente técnico archivado en la sede de DEPURECO.

Con respecto al Reglamento 1907/2006/CE (REACH), DEPURECO declara que en sus productos no hay ninguna de las sustancias, denominadas extremadamente preocupantes - (SEP) que figuran en la lista de Sustancias - Candidatas.



---

El presente manual debe conservarse en un lugar accesible a todo el personal encargado del funcionamiento y del mantenimiento del aspirador.

Para cualquier controversia, será competente el Tribunal de Turín (Italia)



Este manual es parte integrante del aspirador. Leer atentamente este manual y los anexos del suministro. El conocimiento de las instrucciones contenidas es indispensable para usar el aspirador y realizar el mantenimiento en condiciones de seguridad



## 1.2 Identificación de las partes principales



1. Cabezal aspirador con mandos de encendido/apagado
2. Manija para la movilización
3. Cámara filtrante
4. Boca de aspiración
5. Contenedor de recogida de detritos
6. Indicador de nivel de los líquidos
7. Manija para desenganche/enganche contenedor



### 1.3 Partes opcionales

En base a la aplicación del aspirador, en DEPURECO se encuentra disponible una amplia gama de accesorios opcionales.

### 1.4 Datos de identificación del fabricante

#### DEPURECO INDUSTRIAL VACUUMS S.r.l.

Corso Europa 609 - 10088 Volpiano (TO) - ITALIA

tel. +39 011 98 59 117 - fax +39 011 98 59 326 | P.I. 02258610357

correo electrónico: [depureco@depureco.com](mailto:depureco@depureco.com) - website: [www.depureco.com](http://www.depureco.com)

### 1.5 Placa de identificación

En cualquier comunicación con el fabricante o el revendedor, se deben citar los datos que figuran en la placa de datos del aspirador.



### 1.6 Usos previstos

Estos modelos de aspirador ha sido diseñado, fabricado y protegido para un exclusivo uso industrial profesional de aspiración de líquidos y/o líquidos con presencia de cuerpos sólidos en su interior, no inflamables y no nocivos.

Cualquier uso distinto del mencionado se considera **IMPROPIO**.

### 1.7 Condiciones ambientales permitidas

Para garantizar el correcto funcionamiento, el aspirador debe colocarse en un lugar protegido de los agentes atmosféricos (lluvia, granizo, nieve, niebla, polvo en suspensión, etc.) con una temperatura ambiente comprendida entre los 5 °C y los 45 °C y con humedad no superior al 70 %.

El ambiente de trabajo debe ser limpio, suficientemente luminoso y sin atmósfera potencialmente explosiva.



## 1.8 Nivel de ruido

Las pruebas de fonometría efectuadas en este modelo específico de aspirador muestran un nivel de presión acústica de

M 100 OIL

72 dB(A)



### ¡ATENCIÓN!

Para niveles de presión acústica superiores a 85 dB(A), los trabajadores deben protegerse con equipos de protección individual (EPI) como, por ejemplo, protecciones acústicas individuales homologadas.



En dichas condiciones, se debe proporcionar a los trabajadores capacitación e información sobre los riesgos derivados de la exposición al ruido.





## 1.9 Datos técnicos

	U.M.	M 100 OIL
Peso*	[Kg]	90
Dimensiones totales**	[mm]	700 x 450 x 1400
Tensión / Frecuencia	[V]- [Hz]	230 - 50/60
Potencia	[kW - HP]	3,9 - 5,2
Depresión máxima	[mBar]	250
Caudal aire	[m <sup>3</sup> /h]	570
Ruido	[dB-A]	72
Tiempo de llenado	[L/s]	100/26
Capacidad contenedor sólidos	[L]	50
Capacidad contenedor líquidos	[L]	100

(\*) peso sin embalaje, peso embalaje = 18 Kg

(\*\*) dimensiones máquina sin embalaje



## 1.10 Garantía

DEPURECO garantiza este modelo de aspirador durante un período de 12 meses desde la fecha de compra indicada en el comprobante fiscal al momento de la entrega del producto.

La garantía pierde validez en caso de que el aspirador sea reparado por terceros no autorizados o que se utilicen equipos, accesorios o componentes no suministrados o no autorizados por DEPURECO o si se comprueba que se ha quitado el número de matrícula (durante el período de garantía).

DEPURECO se compromete a reparar o sustituir gratuitamente las partes o los componentes que presenten defectos de fabricación dentro del periodo de garantía.

La reparación se realiza exclusivamente en nuestra sede o en el Centro de Asistencia que indiquemos y debe enviarse libre de porte (gastos de transporte a cargo del usuario, salvo que se acuerde de otro modo).

La garantía no incluye la limpieza de las piezas que funcionen.

El comprobante fiscal de compra debe presentarse al personal técnico autorizado que efectuará la reparación o debe acompañar al aspirador en el envío.

Los defectos no claramente atribuidos al material o a la fabricación se examinarán exclusivamente en nuestra sede o en el Centro de Asistencia Técnica que indiquemos.

Si la reclamación fuese injustificada, todos los gastos de reparación o sustitución de piezas correrán por cuenta del comprador.

Están excluidos de la garantía: los daños accidentales que se produzcan durante el transporte, por descuido o tratamiento inadecuado, por uso impropio o no conforme a las advertencias que figuran en el presente manual o que deriven de fenómenos que no dependan del uso/funcionamiento normal del aspirador.

DEPURECO declina cualquier responsabilidad por posibles daños a personas o cosas, causados por un uso inadecuado o imperfecto del aspirador.

Para cualquier controversia, será competente el Tribunal de Turín (Italia).



Para gozar de la garantía es necesario: visitar el sitio [www.depureco.com](http://www.depureco.com) o fotocopiar el respectivo módulo situado en la última página de este manual, llenar todas sus partes ( mejor en letra de molde), y enviarlo vía fax a Depureco al número + **39 011 98 59 117**



**¡En caso de dudas no improvise! ¡Llame inmediatamente a su revendedor!**



## 2. SECCIÓN SEGURIDAD

### 2.1 Informaciones sobre la seguridad



En conformidad con el DL n.º 81/08 y modificaciones e integraciones posteriores, el Responsable de la Seguridad tiene la obligación de capacitar, informar y formar a los trabajadores sobre los riesgos relacionados con el uso del aspirador, para que sean capaces de proteger su incolumidad y la de los demás.

El incumplimiento de las normas o precauciones básicas de seguridad podría causar accidentes durante el uso, el mantenimiento y la reparación del aspirador. A menudo, un accidente puede evitarse si se reconocen las posibles situaciones de peligro antes de que se produzcan. Una capacitación adecuada es el requisito fundamental para tal fin.

DEPURECO no puede ser considerada, en ningún caso, responsable de accidentes o daños ocasionados por el uso del aspirador por parte de personal que no haya sido adecuadamente capacitado o que realice un uso impropio del mismo, ni del incumplimiento, incluso parcial, de las normas de prevención de accidentes y de los procedimientos de intervención incluidos en este manual.

Las precauciones de seguridad y las advertencias se indican en este manual y en el producto mismo. Si no se presta atención a estos mensajes de peligro, el operador puede incurrir en accidentes con graves consecuencias para sí mismo y para otras personas.

Los mensajes de seguridad están marcados con los siguientes símbolos:



#### ¡ATENCIÓN!

Si no se respetan estos mensajes, se podrían causar daños al operador.



#### ¡ATENCIÓN!

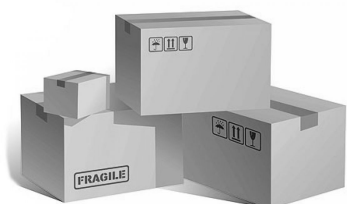
Si no se respetan estos mensajes, se podrían causar daños al aspirador



¡ATENCIÓN! Si no se respetan estos mensajes, se podrían causar daños al ambiente



DEPURECO diseña y realiza con atención los aparatos y sus accesorios, además, identifica y compensa todos los posibles riesgos relacionados con el uso. En caso de que se utilicen herramientas, procedimientos, métodos o técnicas de trabajo no explícitamente previstos por DEPURECO, deberá asegurarse previamente que no haya peligros para sí mismo ni para los demás; en estos casos, se excluye cualquier responsabilidad de DEPURECO.



**Utilice exclusivamente recambios originales Depureco.**

Depureco declina toda responsabilidad por el uso de recambios no originales.

## 2.2 Prescripciones de seguridad



**¡ATENCIÓN!**

Las indicaciones que figuran a continuación desempeñan una función importante para protegerse completamente de todos los peligros a los que se puede incurrir cuando se trabaja con el aspirador. De todos modos, las mismas deberán combinarse con la idoneidad y el sentido común del operador, para completar el cuadro general de una adecuada prevención de accidentes.

En cada sección se enumeran prescripciones de seguridad adicionales específicas para las distintas operaciones.

# ¡PRECAUCIÓN!

- El uso de este aspirador debe ser realizado por personas adultas adecuadamente capacitadas.
- Este aspirador es adecuado para uso industrial, por ejemplo: fábricas, depósitos, talleres.
- Realice la conexión eléctrica en una red con puesta a tierra eficaz.
- Bloquear siempre el aspirador mediante el adecuado bloqueo colocado en la rueda giratoria, durante las operaciones de aspiración
- Este aspirador no está previsto para ser utilizado en ambientes corrosivos o potencialmente explosivos.
- Mantenga el aspirador limpio y libre de materiales extraños como residuos, aceite, herramientas y otros objetos que puedan dañar el funcionamiento del aparato o causar daños a las personas.



- Para la limpieza, evite utilizar disolventes inflamables o tóxicos, tales como gasolina, benceno, éter y alcohol.
- Evite el contacto prolongado con disolventes y la inhalación de sus vapores.
- Evite el uso del aparato cerca de llamas libres o fuentes de calor; asegúrese de que la ventilación sea adecuada.
- No use nunca el aspirador sin el filtro.
- No aspire colillas de cigarrillos encendidas: podría incendiarse el/los filtro/s.
- No aspire gasolina ni líquidos inflamables en general.
- Asegúrese de que todos los resguardos y las protecciones estén en su lugar y que todos los dispositivos de seguridad estén presentes y que funcionen.
- No utilice prendas de vestir sueltas o colgantes, tales como corbatas, bufandas o prendas rotas que puedan enredarse o ser atrapadas por el aspirador.
- No abra el contenedor con el aspirador mientras está funcionando.
- No está permitido utilizar alargadores, dispositivos de conexión de acoplamiento ni adaptadores.
- No está admitido el uso del aspirador en máquinas operadoras
- Está prohibido subir sobre el aspirador.
- No toque cables eléctricos, interruptores, botones, etc., con las manos mojadas.
- Controlar periódicamente la integridad del cable de alimentación.
- Durante el uso del aspirador industrial, algunos componentes (borne motor, particularmente el cuerpo del motor) pueden alcanzar temperaturas elevadas.
- Durante las operaciones de restablecimiento de las condiciones de trabajo originales, el personal encargado debe comprobar que al final del procedimiento operativo se garanticen nuevamente las condiciones operativas de seguridad del aspirador y en particular de los dispositivos de seguridad y los resguardos de protección afectados por la operación.
- En caso de que el Cliente instale en el aspirador alguna pieza no suministrada por DEPURECO, se debe comprobar que se mantengan las condiciones de seguridad requeridas por la Directiva de Máquinas 2006/42/ CE. De todos modos, DEPURECO no se responsabiliza de los inconvenientes que pueda ocasionar el uso de dicha pieza.
- Los daños estructurales, las modificaciones, las alteraciones o las reparaciones inadecuadas pueden modificar las capacidades de protección del aspirador, lo que anula esta certificación y exime a DEPURECO de cualquier responsabilidad.
- El presente manual debe estar siempre al alcance de la mano, para poder consultarlo sobre el ciclo de trabajo previsto o en caso de dudas.
- Si se extraviase o dañase, se debe solicitar una copia sustitutiva a DEPURECO.



### ¡ATENCIÓN!

Este aspirador podría contener polvo nocivo para la salud.

Los procedimientos de vaciado y mantenimiento, incluyendo la eliminación de los contenedores de recogida de polvo, deben ser realizados exclusivamente por personal especializado, quienes deberán utilizar equipos de protección adecuados.

No accione nunca el aspirador sin un sistema de filtración completo.

## 2.3 Etiquetas y símbolos de seguridad

En el aspirador y en el embalaje se han aplicado etiquetas con símbolos o mensajes de seguridad. En estas páginas se indica su ubicación exacta y el tipo del peligro.



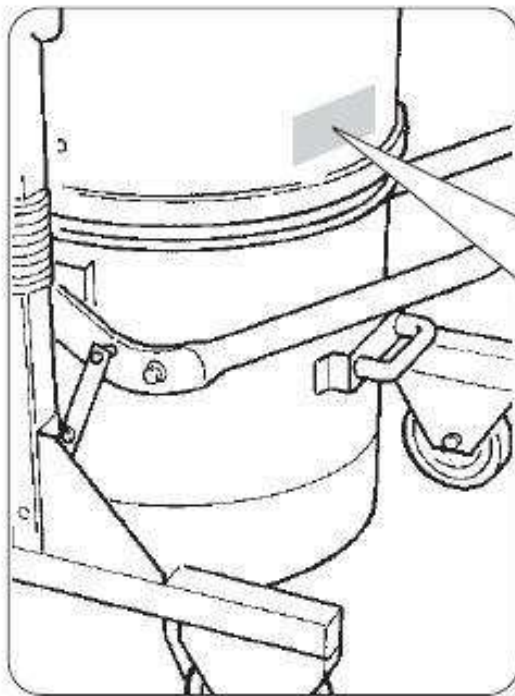
### ¡Atención!

Asegurarse que todos los mensajes de seguridad sean legibles.

Limpiarlos usando un paño, agua y jabón. No usar solventes, nafta o gasolina.

Sustituir las placas dañadas solicitándolas a DEPURECO.

Si una placa se encuentra en una pieza que se debe cambiar, asegurese que en la pieza nueva se aplique una nueva placa.





¡Atención!

Peligro de aplastamiento de los miembros superiores durante la fase de introducción y bloqueo del contenedor de residuos bajo el aspirador.

No introduzca nunca las manos entre el aspirador y el contenedor de residuos durante la fase de introducción y bloqueo del contenedor de residuos bajo el aspirador.

Efectúe la operación de bloqueo del contenedor moviendo la palanca correspondiente con AMBAS MANOS



¡Atención!

Leer atentamente el manual de uso y mantenimiento antes de usar el aspirador o realizar operaciones de mantenimiento



Lea atentamente las instrucciones señaladas en el embalaje antes de movilizar el aspirador

## 2.4 Riesgos restantes

DEPURECO recomienda respetar escrupulosamente las instrucciones, procedimientos y recomendaciones incluidas en este manual y las normas de seguridad vigentes. Además, DEPURECO recomienda utilizar los equipos de protección previstos, tanto los integrados en el aspirador como los individuales.

Respecto a esto, los riesgos residuales analizados presentes en el aspirador o en sus componentes pueden ser:

### Riesgos eléctricos en las operaciones de mantenimiento a causa de la necesidad de trabajar con tensión

En conformidad con el Dec.Leg. 81/08 - art. de 80 a 87 - está prohibido trabajar con tensión, salvo las excepciones previstas por dicho decreto.

### Riesgo de uso impropio en presencia de sustancias líquidas, deflagrantes e inflamables



El aspirador no debe utilizarse en ambientes que contengan sustancias líquidas o en forma de líquidos que pueden vaporizar a temperatura ambiente, polvos inflamables o gases.

#### **Riesgos de funcionamiento en ambientes húmedos**

Respete los límites indicados en el punto 1.5 de este manual "Condiciones ambientales permitidas".

#### **Riesgo de error de interpretación de los pictogramas de seguridad**

Con respecto al análisis de riesgos y a su identificación, DEPURECO ha instalado en el aspirador las etiquetas de peligro tomadas de la normativa relativa a los símbolos gráficos.

El usuario debe sustituir inmediatamente las etiquetas de seguridad que se vuelvan ilegibles por desgaste o daño.



**¡Atención!**

**Está absolutamente prohibido quitar las etiquetas de seguridad presentes en el aspirador o en sus componentes y en el embalaje.**

**DEPURECO declina toda responsabilidad sobre la seguridad del aspirador en caso de que no se respete esta prohibición.**

## **2.5 Directivas de aplicación**

En el aspirador descrito en el presente manual se aplican las siguientes directivas:

- 2006/42/CE Directiva máquinas
- 2014/30/UE Directiva de compatibilidad electromagnética
- 2011/65/UE - ROHS - Directiva sobre la restricción del uso de determinadas sustancias peligrosas en los equipos eléctricos y electrónicos

Las referencias normativas, incluyendo los requisitos obligatorios, son gestionados por el Sistema de Gestión de Calidad y del Ambiente y están archivados en la sede de DEPURECO





### 3 SECCIÓN DE MANIPULACIÓN, DESEMBALAJE E INSTALACIÓN

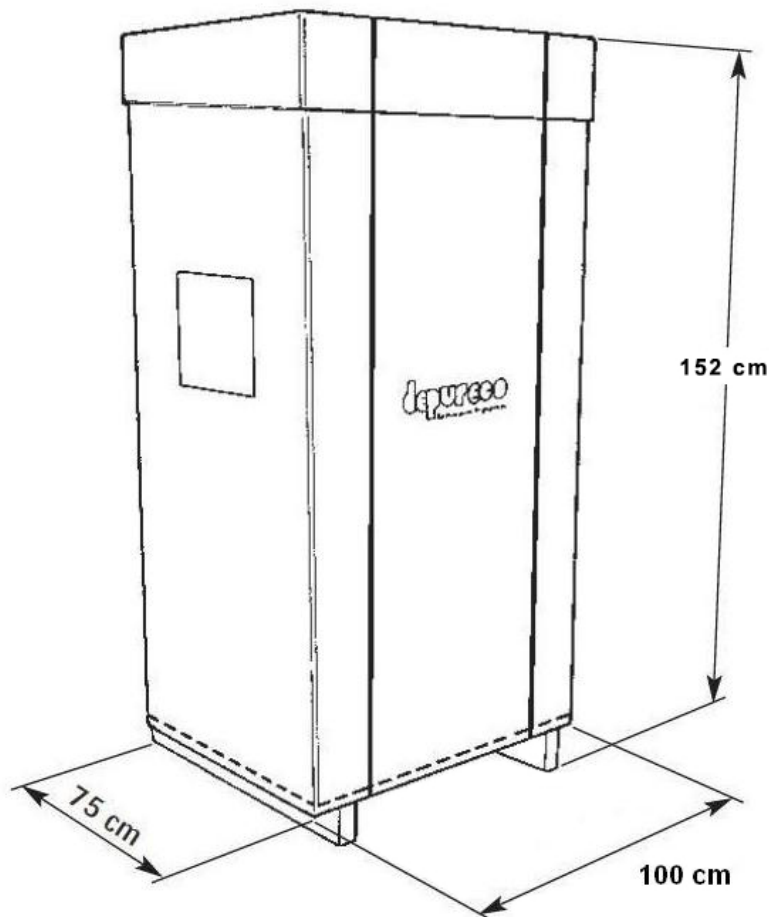
#### 3.1 Movilización



¡Atención!  
Las instrucciones para el correcto transporte y desembalaje del aspirador también figuran en el embalaje.

En las siguientes instrucciones se indican también las operaciones que hay que realizar en caso de que el aspirador deba embalsarse o desembalsarse nuevamente para su posterior transporte.

Dimensiones del aspirador embalado:



El levantamiento y la consiguiente movilización del aspirador se deben realizar exclusivamente utilizando un carro elevador de capacidad adecuada para el peso.



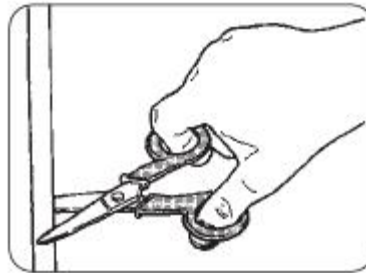
Cuando realice un desplazamiento con la carretilla elevadora, levante la carga a 200 mm del suelo e inclínela hacia atrás.

Al elevar las cargas, tenga en cuenta la altura del ambiente en que se trabaja.

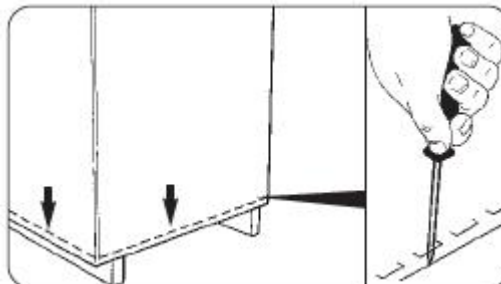
Antes de comenzar el movimiento, asegúrese de que la zona de paso esté despejada y que no haya objetos que puedan moverse sobre el embalaje. Para el levantamiento y la movilización, aplicar las leyes vigentes de prevención de accidentes y las normales instrucciones de conducción de las carretillas elevadoras.

### 3.2 Desembalaje

- Corte y extraiga las dos cintas de fijación del embalaje



- con un destornillador, quite los tornillos que fijan el embalaje de cartón al palé



- sacar completamente el cartón





- 
- corte las dos cintas de fijación entre el pallet y la base del aspirador



El embalaje en cartón es reciclable. Con el fin de no crear impactos ambientales, se recomienda conferirlo a la recogida diferenciada.



**¡Atención!**

Conserve el pallet.

Para un futuro transporte, el aspirador deberá ser anclado al pallet a través de un sistema de bloqueo análogo.



### 3.3 Instalación



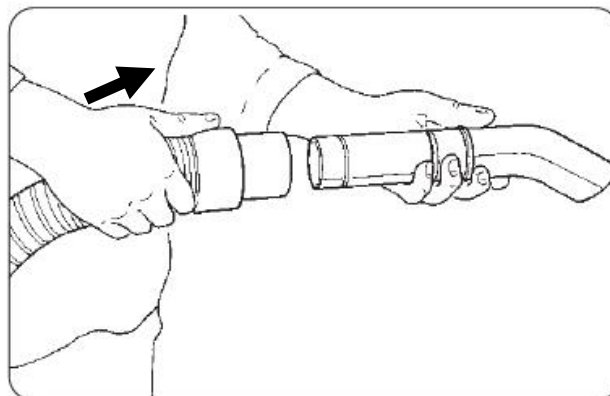
#### ¡Advertencia!

Antes de realizar la instalación del aspirador es necesario realizar un cuidadoso control visual preventivo para localizar eventuales daños sufridos durante las fases de transporte.

En caso de que uno o varios componentes estén dañados, es indispensable no continuar la instalación e informar a DEPURECO sobre la anomalía encontrada y acordar con la empresa las acciones a realizar.

El aspirador tiene montado un filtro de aspiración que permite la aspiración exclusiva de polvos o residuos secos

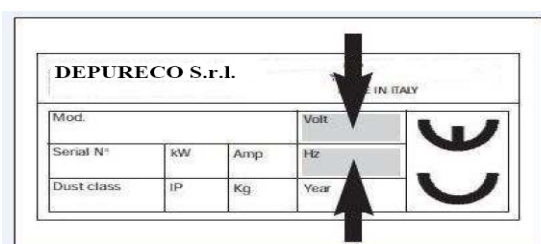
- Introduzca el tubo flexible dotado de terminal en la respectiva boca de aspiración (detalle. n°4, cap. 1.1)
- introduzca en la parte opuesta del tubo flexible el accesorio deseado para el tipo de aspiración a realizar



Nota: el tubo flexible con sus correspondientes terminales y los accesorios de aspiración no están incluidos en el suministro ESTÁNDAR. Póngase en contacto con su revendedor (o con DEPURECO) para obtener las informaciones relativas a los diferentes tipos de accesorios OPCIONALES que se pueden utilizar para este modelo específico de aspirador.

**La siguiente operación debe ser realizada por un técnico electricista.**

Compruebe que la línea de alimentación eléctrica corresponde al voltaje y la frecuencia indicada en la placa de datos del aspirador y que tenga una puesta a tierra eficaz.





---

La toma de corriente para alimentar el aspirador debe estar protegida con un seccionador de red conforme a las normas CE.

Por último, conecte el enchufe (equipamiento de serie) en la toma de corriente.



**¡Atención!**

**No conecte el enchufe en la toma de corriente con las manos mojadas.**

**No está permitido utilizar alargadores.**



## 4 SECCIÓN FUNCIONAMIENTO

### 4.1 Descripción de los mandos



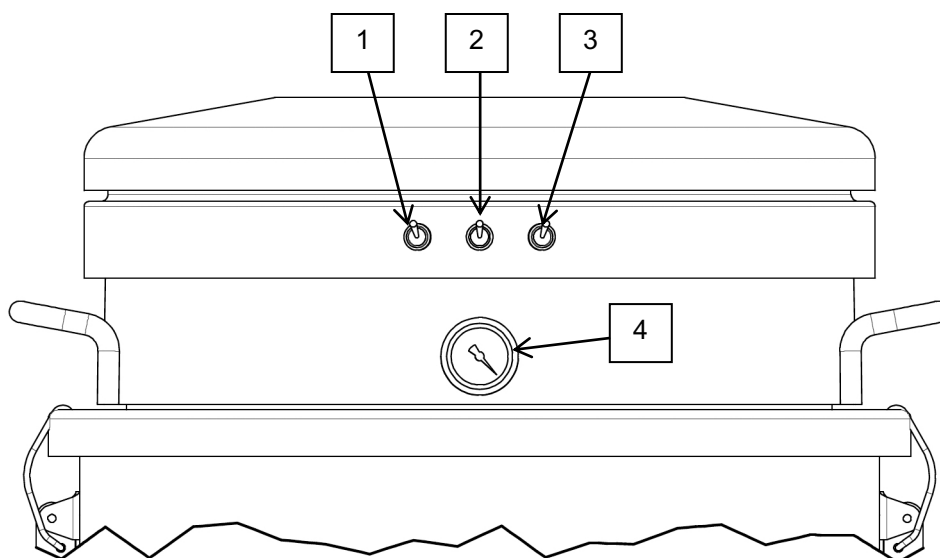
¡Atención!

El uso del aspirador está permitido exclusivamente al personal autorizado que haya leído las presentes instrucciones de uso y mantenimiento.

El usuario del aparato y los técnicos encargados del mantenimiento que realicen las intervenciones



admitidas en el aspirador, deberán recibir la capacitación, la información y la formación necesaria, según lo establecido por las leyes vigentes sobre seguridad laboral; además, para las diferentes operaciones, se deben utilizar los equipos de protección individuales (EPI) previstos como, por ejemplo, calzados de seguridad, guantes, gafas de protección, máscaras, etc. El usuario debe respetar las disposiciones vigentes para los materiales aspirados y su eliminación.



1. Interruptor ON/OFF primer motor
2. Interruptor ON/OFF segundo motor
3. Interruptor ON/OFF tercer motor
4. Vacuómetro



## 4.2 Ciclo de trabajo

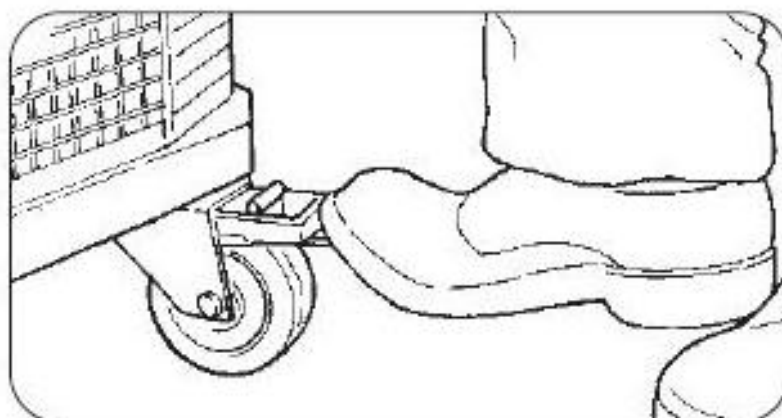
Asegúrese de que el cable de alimentación esté íntegro y en perfecto estado de conservación.



**¡Atención!**

**Antes de introducir el enchufe asegurarse que el voltaje de la línea de alimentación corresponda al señalado en la etiqueta de datos de la placa del aspirador.**

- Asegúrese de que el enchufe de alimentación esté conectado correctamente en la toma de corriente.
- Asegúrese que el tubo flexible esté regularmente introducido y bloqueado en la respectiva boca de aspiración (detalle nº5, cap. 1.1).
- Asegurarse que el contenedor de recogida de detritos (detalle nº5, cap. 1.1) esté regularmente presente y bloqueado debajo de la cámara (detalle nº3, cap. 1.1) del aspirador
- Bloquee el aspirador con la palanca situada sobre la rueda giratoria, tal como se muestra en la figura.





Tome el extremo del tubo flexible con el accesorio de aspiración elegido.

Presione uno de los interruptores (1 o 2 o 3) e inicie la aspiración.

Para una mayor potencia de aspiración es posible activar el segundo motor y/o el tercer interruptor presionando el otro interruptor.

Para apagar el aspirador es necesario presionar los interruptores que se han activado anteriormente.



**¡Advertencia!**

Antes de encender nuevamente el aspirador, asegurarse que los motores se han detenido por completo.

Para mover el aspirador utilizar la respectiva manija colocada en la parte posterior de la máquina (detalle n°7, cap. 1.1)

En la parte exterior del aspirador, se encuentra presente un indicador de nivel de los líquidos que se han aspirado (detalle n°6, cap. 1.1). Cuando la cantidad de líquido alcanza el máximo nivel es necesario vaciar el contenedor (ver cap.4.4).

En los modelos M 100 OIL se encuentra presente un vacuómetro (4) que indica el grado de depresión en el interior del aspirador. El vacuómetro señala al operador las condiciones del/de los filtro/s: el aumento de la depresión indica el aumento de obstrucción del/ de los filtro/s, reduciendo la potencia de aspiración.

Cuando el/los filtro/s está/están obstruido/s el vacuómetro señala el valor que se muestra en la tabla siguiente



**¡Advertencia!**

**Durante la operación de aspiración, evite enrollar o doblar el tubo flexible.**





Modelo	Valor filtros atascados	
M100OIL	-0,22 bar	-22 kPa



**¡Advertencia!**  
No utilice el aspirador con el filtro obstruido

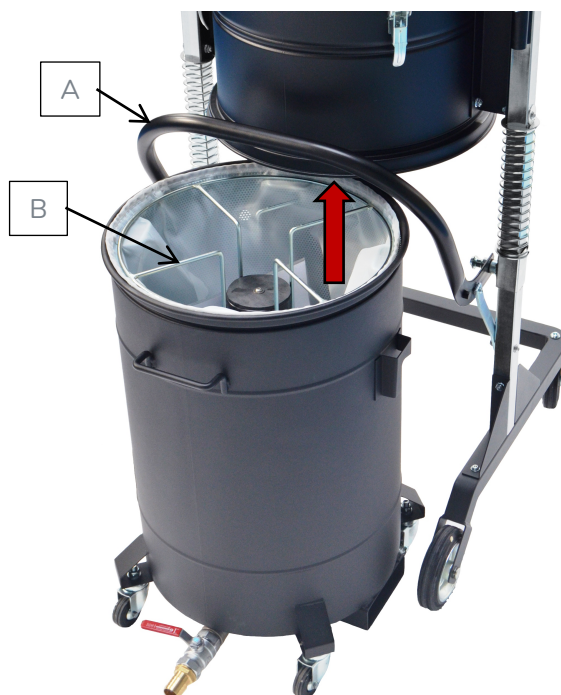
### 4.3 Vaciado del contenedor de las partes sólidas



**¡Atención!**  
Durante esta operación, utilice los EPI correspondientes (guantes, máscaras de protección contra polvos, gafas de protección, etc.)

Para vaciar el contenedor de las partes sólidas presentes en el líquido aspirado, proceda del modo siguiente:

- Apague la máquina y espere que los motores se detengan por completo
- Desconecte el aspirador de la alimentación eléctrica
- Desbloquee el contenedor levantando la correspondiente manilla (A)
- Extraer el contenedor del aspirador mediante la respectiva manija
- Extraiga la jaula interna (B) (con flotador) del contenedor



- Extraiga a través de las manillas situadas en los lados de la cesta (con filtro interno lavable) del interior del contenedor
- Vacíe el cesto de detritos presentes en su interior.

Para facilitar la movilización y el vaciado, en la base del contenedor se encuentra presente un borde metálico para ensartar el contenedor



**¡Atención!**  
Si el contenedor pesa más de 15 kg, es conveniente hacerse ayudar por otra persona



**¡Atención!**  
La eliminación de los desechos debe realizarse de acuerdo con las leyes vigentes en el país de uso del aspirador - para Italia Dec.Leg 152/2006 y modificaciones e integraciones posteriores.

En caso de uso con clases M y H, los polvos deben dirigirse a un saco de plástico específico



Para restablecer el uso del aspirador opere al contrario:

- Introduzca la cesta, compuesta por filtro lavable, en el interior del contenedor
- Introduzca en el interior de la cesta la jaula con flotador
- coloque el contenedor debajo de la cámara filtrante y bloquearla utilizando una manilla adecuada
- Conecte el aspirador a la alimentación eléctrica
- Encienda la aspirador y valore el funcionamiento regular

#### 4.4 Vaciado del contenedor de líquidos



**¡Atención!**

**Durante esta operación, utilice los EPI correspondientes (guantes, máscaras de protección contra polvos, gafas de protección, etc.)**

En el aspirador, en la base del contenedor, se encuentra presente un grifo para vaciar el contenedor de los líquidos aspirados.

Para realizar el vaciado actuar del siguiente modo:

- Apague el aspirador y espere que los motores se detengan por completo
- Desconecte el aspirador a la alimentación eléctrica
- Abra el grifo de descarga (D) (gire la palanca en ON)



Para restablecer el uso del aspirador opere al contrario:

- Cierre el grifo de descarga (D) (gire la palanca en OFF)
- Conecte el aspirador a la alimentación eléctrica
- Encienda la aspirador y valore el funcionamiento regular



**¡Atención!**  
No utilice el aspirador con el grifo de descarga abierto



**¡Atención!**  
**¡Peligro de aplastamiento de los miembros superiores!**

No meta nunca las manos entre el contenedor y el aspirador durante la operación de bloqueo

#### 4.5 Almacenamiento - Puesta fuera de servicio

Quitar el filtro y limpiarlo, vaciar el contenedor de recogida residuos o quitar la parte de saco con los residuos y almacenar el aspirador en lugar protegido de agentes atmosféricos con temperaturas comprendidas entre 0°y 40°C, cubriéndolo con una tela de nylon de modo de evitar la acumulación de polvo



## 5. SECCIÓN DE MANTENIMIENTO



**¡Atención!**

**El mantenimiento extraordinario del aspirador debe ser realizado exclusivamente por técnicos especializados reconocidos por el revendedor de DEPURECO.**

### 5.1 Notas informativas

En esta sección se describen las operaciones de control y mantenimiento ordinario indispensables para garantizar el funcionamiento regular del aspirador.

Un programa de mantenimiento e inspección planificado y escrupulosamente respetado durante toda la vida útil del aspirador garantiza la máxima fiabilidad del aspirador y costes de mantenimiento mínimos. Respete escrupulosamente los intervalos de mantenimiento establecidos y regule las intervenciones según las necesidades específicas en base al ciclo de funcionamiento del aspirador.

Utilice siempre equipos en perfecto estado de conservación y específicamente realizados para la operación a realizar; el uso de equipos inadecuados e ineficientes puede provocar daños graves.

Cualquier otra intervención que fuese necesaria para solucionar averías o anomalías de funcionamiento debe ser expresamente autorizada por el fabricante.

En estos casos, comunique siempre los datos de identificación del aspirador - véase el apart. 1.4 del presente manual.

Para reparaciones importantes, se recomienda dirigirse al revendedor autorizado, que cuenta con personal especializado, dotado de toda la experiencia tecnológica de la fabricación original y siempre disponible para intervenir rápidamente.

En caso de mantenimiento por parte del usuario, se debe desmontar, limpiar y efectuar el mantenimiento del aspirador, siempre y cuando esto pueda realizarse sin peligros para el personal de mantenimiento y para terceros. Las medidas de precaución idóneas incluyen la descontaminación antes del desmontaje, las medidas necesarias para una ventilación forzada y filtrada del local en el cual se desmonta el aparato, la limpieza de la zona de mantenimiento y los equipos de protección individual adecuados.

Por lo menos una vez cada tres meses (o con mayor frecuencia, según el ciclo de trabajo y las condiciones de uso), el productor o el personal cualificado debe efectuar un control de los filtros, comprobar que los mismos no estén dañados y además, debe controlar la hermeticidad del sistema de aire.

Cuando se realicen trabajos de mantenimiento o reparación, todos los objetos contaminados que no puedan limpiarse de manera satisfactoria deben colocarse en bolsas impermeables y eliminarse de acuerdo con las leyes vigentes.



## 5.2 Normas de seguridad generales



¡Atención!

Todas las operaciones descritas deben realizarse con el enchufe desconectado de la toma de corriente.



Antes de empezar cualquier operación de mantenimiento o limpieza colóquese los EPI adecuados (ropas de protección, gafas, guantes, etc.) en función del trabajo a realizar.

Coloque en el aspirador un cartel con el siguiente mensaje:

**“MÁQUINA EN MANTENIMIENTO  
NO ENCENDER”**



Antes de reanudar el funcionamiento, vuelva a controlar todo el sistema de acuerdo con los procedimientos de puesta en marcha.

Después de cada operación de mantenimiento, efectúe algunos ciclos de prueba para comprobar el correcto funcionamiento de la máquina.

**El incumplimiento de estas precauciones puede causar daños graves al personal.**

Los trabajos de mantenimiento deben ser realizados por técnicos especializados y capacitados en los siguientes sectores específicos:

- Mantenimiento mecánico
- Mantenimiento eléctrico

El Responsable de la Seguridad tiene la obligación de comprobar la profesionalidad y la competencia de dichas personas.

**Antes de iniciar una intervención de mantenimiento, el Responsable de la Seguridad debe:**

- Liberar la zona de trabajo de todas las personas no autorizadas.



- Asegurarse de que los equipos necesarios estén al alcance del encargado de mantenimiento y que estén en buenas condiciones.
- Asegurarse de que el encargado de mantenimiento utilice los equipos de protección individual necesarios para la operación específica a realizar (guantes, gafas, calzados de seguridad, máscara, etc.)
- Asegurarse de que el encargado de mantenimiento haya leído atentamente las instrucciones incluidas en este manual y que conozca perfectamente el funcionamiento del aspirador y sus



- ☞ Asegurarse de que los equipos necesarios estén al alcance del encargado de mantenimiento y que estén en buenas condiciones.
- ☞ Asegurarse de que el encargado de mantenimiento utilice los equipos de protección individual necesarios para la operación específica a realizar (guantes, gafas, calzados de seguridad, máscara, etc.).
- ☞ Asegurarse que el encargado de mantenimiento haya leído

- Comprobar que la iluminación sea suficiente y, si fuese necesario, suministrar lámparas portátiles de 24 V.

**Antes de iniciar una intervención de mantenimiento, el Encargado de Mantenimiento debe::**

seccionar todas las alimentaciones eléctricas y colocar el aspirador en condición de bloqueo de seguridad



**¡Atención!**

Si fuera necesario operar con la alimentación conectada, según lo previsto en el DL n.º 81/08, el encargado del mantenimiento se debe mantener a una distancia de seguridad, contar con pulsadores de parada al alcance de la mano y nunca poner las manos en el volumen de descarga.

Al final de la intervención y antes de reanudar el funcionamiento, el encargado de mantenimiento debe volver a controlar el funcionamiento de los dispositivos de seguridad y la integridad de las protecciones. Los trabajos en los motores o en otros componentes eléctricos deben ser realizados únicamente por el Encargado de Mantenimiento Eléctrico específicamente capacitado y autorizado por el Responsable de la Seguridad.



**¡Atención!**

Después de cada trabajo de mantenimiento, el Responsable de la Seguridad tiene la obligación de controlar las condiciones de seguridad del aspirador y de sus dispositivos de protección.



### Antes de cada turno de trabajo

- Compruebe que el cable de alimentación y el enchufe no estén dañados; en caso de que presenten signos de desgaste, deben sustituirse inmediatamente utilizando uno del mismo tipo (para obtener más información, contacte con DEPURECO), esta operación debe ser realizada exclusivamente por un técnico electricista.
- Compruebe la integridad de los símbolos (pictogramas) de seguridad aplicados en el aspirador.
- Verificar la correcta eficiencia del filtro/de los filtros
- Compruebe la integridad del tubo flexible de aspiración y de los accesorios a utilizar.



#### ¡Atención!

Si el tubo flexible está perforado, disminuye la potencia de aspiración y dispersa el polvo en el aire.

### 5.3 Lavado o sustitución del filtro de brumas aceitosas



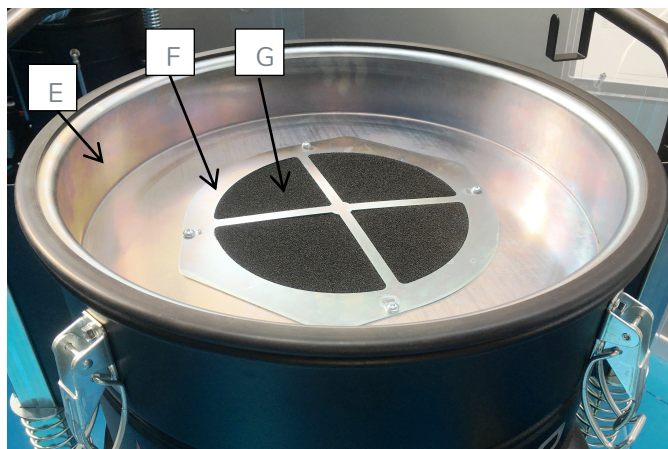
#### ¡Atención!

Utilice los EPI correspondientes (máscara de protección contra polvos, guantes de látex, gafas de protección, etc.).

Para el lavado o sustitución del filtro de brumas aceitosas opere del siguiente modo:

- Apague el aspirador y espere que los motores se detengan por completo
- Desconecte el aspirador a la alimentación eléctrica
- Desbloquear de ambos lados los dos ganchos de cierre del cabezal en la cámara filtrante
- Haciéndose ayudar por una segunda persona extraiga el cabezal del aspirador
- Levante el soporte del filtro de brumas aceitosas (E) del interior de la cámara filtrante y apoyarlo sobre una mesa de trabajo.
- Extraiga de la jaula (F) del filtro la esponja filtro de brumas aceitosas (G) y lavarla con agua. Si el lavado no elimina la causa del atascamiento es necesario sustituir la esponja. Para una mayor comodidad, antes de esta operación, es posible desatornillar la jaula compuesta por el filtro de nieblas (F) y por el correspondiente soporte (E)





Quite el filtro, introdúzcalo dentro de un saco de plástico, ciérrelo y elimínelo según las leyes vigentes para el tipo de material aspirado

Para volver a montar el filtro, opere al contrario:

- Introduzca en el interior de la jaula la esponja filtro de brumas aceitosas correctamente lavada o bien una esponja nueva
- Si antes la jaula compuesta por esponja filtro ha sido extraída de su correspondiente soporte, atornille la jaula a este último
- Introduzca el soporte del filtro en el interior de la cámara filtrante
- Haciéndose ayudar por una segunda persona, coloque el cabezal de aspirador sobre la cámara filtrante, a continuación, bloquee el cabezal con los correspondientes ganchos de cierre
- Conecte el aspirador a la alimentación eléctrica
- encienda el aspirador y controle inmediatamente que funcione de modo correcto

#### 5.4 Lavado o sustitución del filtro lavable



**¡Atención!**

Utilice los EPI correspondientes (máscara de protección contra polvos, guantes de látex, gafas de protección, etc.).

Para el lavado o sustitución del filtro lavable, siga estas instrucciones:

- Apague la máquina y espere que los motores se detengan por completo



- Desconecte el aspirador de la alimentación eléctrica
- Desbloquear el contenedor elevando la respectiva manija
- Extraer el contenedor del aspirador mediante la respectiva manija
- Extraiga la jaula interna (con flotador) del contenedor
- Extraiga a través de las manillas situadas en los lados de la cesta (con filtro interno lavable) del interior del contenedor
- Vacíe la cesta de detritos presentes en su interior y extraiga el filtro lavable de su interior
- Lave el filtro con agua, si el lavado no elimina la causa de la obstrucción es necesario sustituirlo

**Quite el filtro, introdúzcalo dentro de un saco de plástico, ciérrelo y elimínelo en conformidad con las leyes vigentes para el tipo de material aspirado**

Para volver a montar el filtro opere al contrario:

- Introduzca el filtro lavable en el interior de la cesta adecuadamente lavado o bien un nuevo filtro en el interior de la cesta, a continuación, introduzca la cesta en el interior del contenedor
- Introduzca en el interior de la cesta la jaula con flotador
- coloque el contenedor debajo de la cámara filtrante y bloquearla utilizando una manilla adecuada
- Conecte el aspirador a la alimentación eléctrica
- Encienda la aspirador y valore el funcionamiento regular

**UTILICE EXCLUSIVAMENTE FILTROS ORIGINALES DEPURECO**



### 5.5 Si algo no funciona

ANOMALÍA HALLADA	POSIBLE CAUSA	SOLUCIÓN RECOMENDADO
El aspirador no arranca	<ul style="list-style-type: none"><li>- Falta de alimentación Interruptor</li></ul>	<ul style="list-style-type: none"><li>- Compruebe la presencia de tensión en la toma de corriente</li><li>- Compruebe la integridad del enchufe y del cable de alimentación</li><li>- Póngase en contacto con el centro de asistencia técnica de DEPURECO</li></ul>
Aspiración irregular	<ul style="list-style-type: none"><li>- Filtro/s obstruido/s</li></ul>	<ul style="list-style-type: none"><li>- Intente lavar el/los filtro/s, si no es suficiente sustítúyalo/s</li></ul>
	<ul style="list-style-type: none"><li>- Tubo de aspiración obstruido</li></ul>	<ul style="list-style-type: none"><li>- Controle y limpie el tubo de aspiración.</li></ul>
Motores excesivamente ruidosos	<ul style="list-style-type: none"><li>- Motorcito y/o motorcitos dañados</li></ul>	<ul style="list-style-type: none"><li>- Póngase en contacto con el centro de asistencia técnica de DEPURECO</li></ul>



## 5.6 Desguace



En caso de desguace, para evitar daños al medio ambiente, todos los componentes se deben eliminar de manera responsable, en adecuadas descargas cumpliendo con la legislación vigente - para Italia Dec.Leg. 152/2006 y s.m.i. (modificaciones e integraciones posteriores).  
Antes de realizar el desguace, es necesario separar las partes de plástico o de goma, del material eléctrico.

Correcta eliminación del producto (residuos eléctricos y electrónicos)

Las partes eléctricas y electrónicas de este producto se deben eliminar cumpliendo en el Dec.Leg. 151/2005 y s.m.i. (Directiva 2002/96/CE sobre RAEE - Residuos de Aparatos eléctricos y Electromagnéticos)

Las partes del aspirador constituidas de material plástico, aluminio, acero, se podrán reciclar, entregándolos en los centros específicos.



**¡En caso de dudas no improvise! ¡Llame inmediatamente a su revendedor!**



REGISTRO OPERACIONES DE MANTENIMIENTO:

OPERACIÓN 1:

FECHA:

ASISTENCIA TÉCNICA:

TIPO DE OPERACIÓN:

---

OPERACIÓN 2:

FECHA:

ASISTENCIA TÉCNICA:

TIPO DE OPERACIÓN:

OPERACIÓN 3:

FECHA:

ASISTENCIA TÉCNICA:

TIPO DE OPERACIÓN:

---

OPERACIÓN 4:

FECHA:

ASISTENCIA TÉCNICA:

TIPO DE OPERACIÓN:



**Depureco Industrial Vacuums Srl**  
Società soggetta a direzione e coordinamento COFISE spa

Corso Europa, 609 - 10088 Volpiano (TO)  
**Tel.** +39 011 98.59.117  
**Fax** +39 011 98.59.326

PERFORMANCE ON VACUUM SINCE 1972

[www.depureco.com](http://www.depureco.com)  
[depureco@depureco.com](mailto:depureco@depureco.com)  
[depureco@documentipec.com](mailto:depureco@documentipec.com)

**C.F. e P.I.** 02258610357  
Registro Imprese di Torino - **R.E.A.** TO-1149668  
**Capitale Sociale:** € 25.000 i.v.