

MANUEL D'UTILISATION ET D'ENTRETIEN



SÉRIE FOX TS
ATEX Z22 II3D

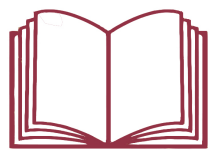
FOX TS 3 Z22
FOX TS 5,5 Z22

SOMMAIRE :

1. SECTION D'INFORMATIONS	
1.1	Préface..... 3
1.2	Identification des parties principales 6
1.3	Pièces en option..... 7
1.4	Données d'identification du fabricant..... 7
1.5	Plaquette d'identification..... 7
1.6	Utilisations prévues 7
1.7	Conditions environnementales permises 8
1.8	Niveau de bruit..... 8
1.9	Données techniques..... 9
1.10	Garantie..... 10
2. SECTION SECURITE	
2.1.	Informations sur la sécurité..... 11
2.2	Prescriptions de sécurité 12
2.3	Plaquettes et symboles de sécurité..... 15
2.4	Risques résiduels..... 16
2.5	Directives appliquées..... 16
3. SECTION MANUTENTION, DEBALLAGE ET INSTALLATION	
3.1	Manutention..... 17
3.2	Déballage..... 18
3.3	Installation..... 20
4. SECTION FONCTIONNEMENT	
4.1	Description des commandes 21
4.2	Cycle de travail..... 22
4.3.	Vidage de la chambre..... 25
4.5	Stockage - mise hors service..... 25
5. SECTION ENTRETIEN	
5.1	Remarques..... 26
5.2	Normes générales de sécurité..... 27
5.3	Nettoyage du filtre primaire 29
5.4	Remplacement de la cartouche HEPA (si prévue)..... 31
5.5	Remplacement du filtre primaire 32
5.6	Remplacement du filtre secondaire..... 32
5.7	Remplacement de la soupape de décharge..... 33
5.8	En cas de dysfonctionnement..... 34
5.9	Destruction..... 35



1. SECTION D'INFORMATIONS



Ce manuel fait partie intégrante de l'aspirateur. Lire attentivement ce manuel et les annexes fournies. La connaissance des instructions contenues est indispensable pour utiliser l'aspirateur et effectuer l'entretien dans des conditions de sécurité

IMPORTANT - La marque et le logo DEPURECO présents dans ce document se réfèrent et appartiennent à **DEPURECO INDUSTRIAL VACUUMS S.r.l.**

Ce document est la propriété exclusive de DEPURECO S.r.l. La reproduction en est donc interdite, par quelque moyen que ce soit (graphique, informatique, etc.), qu'elle soit partielle ou totale, sans l'autorisation de la Direction de l'entreprise.

1.1 Préface

Cher client,

Merci d'avoir choisi DEPURECO et félicitations pour avoir acheté un aspirateur DEPURECO de la série FOX TS Z22

Nous avons préparé ce manuel afin de vous permettre d'apprécier pleinement la qualité de cette machine.

Nous vous recommandons de le lire entièrement avant d'utiliser la machine pour la première fois.

Dans ce manuel, se trouvent des informations, des conseils et des mises en garde importantes pour l'utilisation de l'aspirateur vous aidera à exploiter au mieux les capacités techniques de votre machine.

Il est recommandé de lire attentivement les messages, les mises en garde et les indications précédés de ces symboles :



Pour la sécurité des personnes



Pour l'intégrité de l'aspirateur



Pour la sauvegarde de l'environnement



Ce manuel décrit les modèles suivants :

FOX TS 3 Z22

FOX TS 5,5 Z22

L'aspirateur est équipé avec les filtres suivants :

- FILTRE PRIMAIRE (P11998)
- FILTRE SECONDAIRE (P12168)

Ces aspirateurs ont été classifiés selon les classes de poudres suivantes :

L Risque modéré – L'aspirateur est compatible avec l'aspiration de poudres avec un valeur limite d'exposition. > 1 mg/m³ sur la base du volume occupé

M Risque moyen - L'aspirateur est compatible avec l'aspiration de poudres avec un valeur limite d'exposition. > 0,1 mg/m³ sur la base du volume occupé

H Risque élevé – L'aspirateur peut aspirer toutes les poudres avec tous valeur limites d'exposition sur la base du volume occupé, y compris les poudres cancérigènes et pathogènes.

Ce manuel vous fournit toutes les informations nécessaires pour l'utilisation et l'entretien de votre aspirateur.

Ce modèle spécifique a été soumis à un test sévère afin de garantir la fiabilité maximale ; son bon fonctionnement et sa durée dépendent d'un bon entretien et de l'attention consacrée à son utilisation.

Ce manuel fait partie intégrante de l'aspirateur et doit l'accompagner jusqu'à sa démolition.

En cas de perte ou d'endommagement, il faudra en demander une copie de remplacement à DEPURECO INDUSTRIAL VACUUMS S.r.l. (qui sera appelée par la suite simplement DEPURECO).

Les informations techniques contenues dans ce manuel appartiennent à DEPURECO et doivent être considérées comme étant de nature réservée.

La reproduction, même partielle, du projet graphique, du texte et des illustrations est interdite par la loi.

Certains détails représentés dans les illustrations présentes dans ce manuel pourraient être différents de ceux de votre aspirateur. Ceci, parce que certains composants pourraient avoir été enlevés afin de garantir une plus grande clarté des illustrations.



Ce manuel, pour être plus pratique à consulter, est divisé en sections qui sont identifiées par des symboles graphiques.

Les sujets traités dans ce manuel sont ceux qui sont exigés par la Directive Machines 2006/42/CE et les données techniques indiquées dérivent du dossier technique présent dans les archives chez DEPURECO.

Pour ce qui est de la Règlementation 1907/2006/CE (REACH), DEPURECO déclare que ses produits ne contiennent aucune des substances dites extrêmement préoccupantes - SVHC c'est-à-dire Substances of Very High Concern - indiquées dans la Liste des substances candidates.

Ce manuel doit être conservé dans un lieu accessible à tout le personnel préposé à l'utilisation et à l'entretien de l'aspirateur.

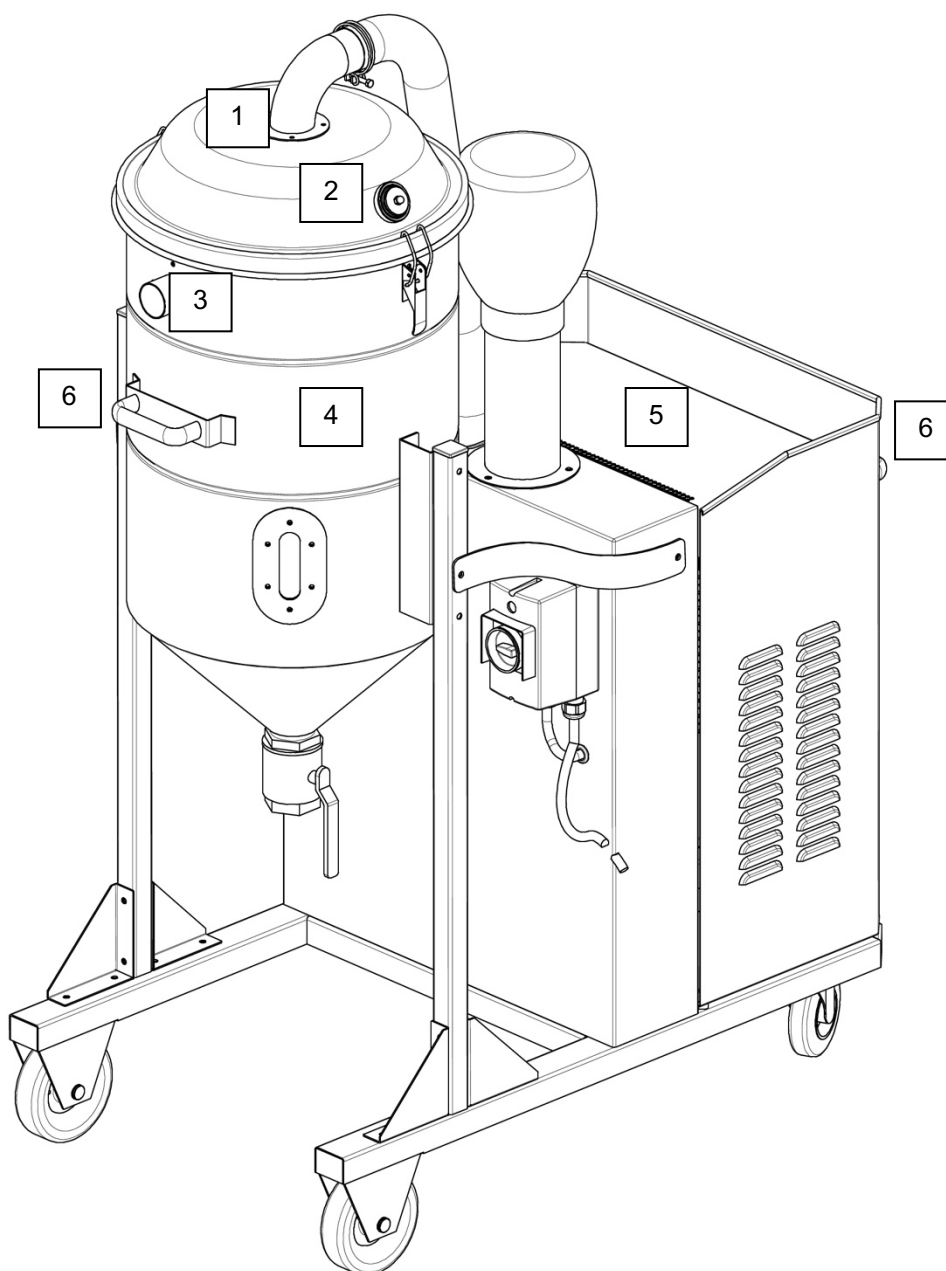
Pour tout litige, c'est le Tribunal de Turin (Italie) qui est compétent



Ce manuel fait partie intégrante de l'aspirateur. Lire attentivement ce manuel et les annexes fournies. La connaissance des instructions contenues est indispensable pour utiliser l'aspirateur et effectuer l'entretien dans des conditions de sécurité



1.2 Identification des parties principales



1. Couvercle
2. Soupape de décharge
3. Bouche aspirante
4. Chambre de filtration
5. Panier pour accessoires
6. Poignées pour le transport



1.3 Pièces en option

Selon l'application de l'aspirateur, chez DEPURECO une vaste gamme d'autres accessoires est disponible en option.

1.4 Données d'identification du fabricant

DEPURECO INDUSTRIAL VACUUMS S.r.l.

Corso Europa 609 - 10088 Volpiano (TO) - ITALIE

tél. +39 011 98 59 117 - fax +39 011 98 59 326 | N° T.V.A. 02258610357

E-mail : depureco@depureco.com - site web : www.depureco.com

1.5 Plaquette d'identification

Pour toute communication avec le fabricant ou le revendeur, il faut toujours fournir les données indiquées sur la plaquette d'identification de l'aspirateur.

DEPURECO		Corso Europa 609 10088 VOLPIANO Tel. 011/98.59.117 Fax 011/98.59.326 MADE IN ITALY	
Model		Serial No.	
Dust class		kg	Year
			
		 ATEX	

1.6 Utilisations prévues

Les aspirateurs sont construits et conçus conformément à la directive 2014/34 / UE (ATEX) pour un usage industriel professionnel exclusif ; cependant, à des fins autres que domestiques.

Cet aspirateur est adapté au nettoyage et à la collecte de matériaux solides et uniquement dans les zones couvertes.

Cet aspirateur est conçu pour collecter les poussières combustibles et / ou les particules sèches dans les atmosphères classées Zone 22, avec les limitations suivantes :

Énergie minimale d'inflammation (MIE) de poussière > 3mJ

Valeur Kst de la poudre <300 bas m / s (St1, St2)

L'aspirateur a été conçu pour être utilisé par un seul opérateur.

Conformément à la directive 1999/92 / CE, s'il existe des poussières combustibles et / ou des gaz inflammables sur le lieu de travail, il incombe à l'employeur de classer la zone et de choisir une machine à catégorie appropriée (selon définition donnée dans la directive 2014/34 / UE).

Toute autre utilisation doit être considérée comme **IMPROPRE**.



1.7 Conditions environnementales permises

Pour garantir le bon fonctionnement de l'aspirateur, celui-ci doit être placé à l'abri des agents atmosphériques (pluie, grêle, neige, brouillard, particules en suspension, etc.), à une température ambiante comprise entre 5° et 45°C, et dans un milieu dont l'humidité n'est pas supérieure à 70%. Le milieu de travail doit être propre, suffisamment lumineux et sans atmosphère potentiellement explosive.

1.8 Niveau de bruit

Les tests du niveau sonore effectués sur ces modèles spécifiques d'aspirateur révèlent un niveau de pression sonore de

FOX TS 3 Z22
FOX TS 5,5 Z22

72 dB(A)



ATTENTION !

Pour les niveaux de pression sonore supérieurs à 85 dB(A), les travailleurs doivent être protégés par des équipements de protection individuelle (EPI) comme par exemple des protections acoustiques individuelles homologuées.



Pour ces conditions, il est nécessaire de fournir aux travailleurs une formation et une information sur les risques dérivant de l'exposition au bruit.



1.9 Données techniques

	U.M.	FOX TS 3 Z22	FOX TS 5.5 Z22
Poids*	[Kg]	140	157
Dimensions d'encombrement**	[mm]	660 x 1200 x 1510	
Tension / Fréquence	[V]- [Hz]	400 50/60	
Puissance	[kW - HP]	2,2 - 3	4 – 5.5
Dépression maximale	[mBar]	250	340
Dépression en régime continu	[mBar]	200	230
Débit d'air	[m ³ /h]	270	520
Capacité liquides inertes	[L]	50	50
Filtre secondaire	[m ³]	1,5	
Bruit	[dB-A]	73	

(*) poids sans emballage, poids emballage = 13 Kg

(**) encombrement machine sans emballage



1.10 Garantie

DEPURECO garantit ce modèle d'aspirateur pendant une période de 24 mois à partir de la date d'achat, indiquée sur la facture fiscale au moment de la livraison du produit.

La garantie déchoit si l'aspirateur a été réparé par des personnes non autorisées, ou en cas d'utilisation d'équipements, d'accessoires ou de composants non fournis ou non autorisés par DEPURECO, ou pour lesquels le retrait du numéro de série est constaté (pendant la période de garantie).

DEPURECO s'engage à réparer ou remplacer gratuitement les parties ou les composants qui, pendant la période de garantie, seraient défectueux depuis la fabrication.

La réparation est effectuée exclusivement auprès de notre siège ou dans le centre d'assistance que nous indiquons, et doit parvenir franco de port (frais de transport à la charge de l'utilisateur, sauf en cas d'accord différent).

La garantie ne comprend pas le nettoyage des organes de fonctionnement.

La facture fiscale doit être présentée au personnel technique autorisé qui effectue la réparation, ou elle doit accompagner l'aspirateur en cas d'expédition.

Les défauts non clairement attribués au matériel ou à la fabrication seront examinés exclusivement auprès de notre siège ou du Centre d'Assistance Technique que nous indiquerons.

Si la réclamation était injustifiée, tous les frais de réparation et/ou de remplacement des parties seront à la charge de l'acheteur.

Dans tous les cas, sont exclus de la garanties : les dommages accidentels à cause du transport, du manque de soin ou du mauvais traitement, d'un usage impropre, non conforme aux mises en garde indiquées sur ce manuel ou dérivant de phénomènes qui ne dépendent pas de l'utilisation normale / du fonctionnement normal de l'aspirateur.

DEPURECO décline toute responsabilité pour d'éventuels dommages aux personnes ou aux choses, causés par une utilisation mauvaise ou imparfaite de l'aspirateur.

Pour tout litige, c'est le Tribunal de Turin (Italie) qui est compétent.



Pour bénéficier de la garantie : visiter le site www.depureco.com ou photocopier le formulaire situé à la dernière page de ce manuel et le remplir entièrement (de préférence en lettres majuscules) et l'envoyer par fax à Depureco au numéro + **39 011 98 59 117**



En cas de doutes, ne pas interpréter ! Téléphonnez immédiatement à votre revendeur !



2. SECTION SECURITE

2.1. Informations sur la sécurité



Aux termes du Décret Législatif (Italie) 81/08 et intégrations/modifications suivantes, le Responsable de la Sécurité est dans l'obligation de former, d'informer et d'entraîner les travailleurs sur les risques liés à l'utilisation de l'aspirateur, afin que ceux-ci soient en mesure de protéger leur intégrité et celle des autres.

Le dispositif n'est pas destiné à être utilisé par des personnes (y compris des enfants) dont les capacités physiques, sensorielles ou mentales sont réduites ou qui manquent d'expérience ou de connaissances, à moins qu'elles n'en aient bénéficié, par l'intermédiaire d'une personne. Responsable de leur sécurité, la surveillance ou des instructions concernant l'utilisation de l'appareil. Les enfants doivent être surveillés pour s'assurer qu'ils ne jouent pas avec l'appareil.

Le non-respect des normes ou précautions de base sur la sécurité pourrait causer des accidents pendant l'utilisation, l'entretien et la réparation de l'aspirateur. Un accident peut souvent être évité en reconnaissant les potentielles situations dangereuses avant qu'elles n'aient lieu. Une formation adéquate en est la condition fondamentale.

DEPURECO ne peut en aucun cas être considérée comme responsable d'accidents ou de dommages résultant de l'utilisation de l'aspirateur de la part d'un personnel non adéquatement formé, ou l'ayant utilisé de façon impropre ; même chose pour le non-respect, même partiel, des normes contre les accidents et des procédures d'intervention contenues dans ce manuel.

Les précautions de sécurité et les mises en garde sont indiquées dans ce manuel et sur le produit même.

En ne faisant pas attention à ces messages de danger, l'opérateur peut causer des accidents ayant de graves conséquences pour lui-même et pour les autres personnes.

DEPURECO conçoit et réalise avec soin les appareils et leurs accessoires, en trouvant et en compensant tous les risques possibles liés à l'utilisation. En cas d'utilisation d'outils, de procédures, de méthodes de travail ou de techniques de travail non expressément prévues par DEPURECO, il faudra s'assurer auparavant qu'il n'existe pas de danger pour soi et pour les autres ; la responsabilité de DEPURECO est de toute façon exclue.



Utiliser exclusivement des pièces de rechange originales

Depureco décline toute responsabilité en cas d'utilisation de pièces de rechange non originales.



2.2 Prescriptions de sécurité



ATTENTION !

Les indications fournies ci-dessous jouent un rôle important pour prévenir complètement de tous les dangers que l'on peut rencontrer en travaillant avec l'aspirateur. Cependant, elles ne pourront servir sans la compétence et le bon sens de la personne qui travaille, comme cadre global pour une prévention soignée des accidents.

Dans chaque section, sont indiquées d'autres prescriptions de sécurité spécifiques pour les différentes opérations.

ATTENTION !

Mise en service - connexion au réseau électrique

- Avant de démarrer, assurez-vous que l'aspirateur ne présente pas de dommages évidents.
- Avant de brancher l'aspirateur au secteur, assurez-vous que la tension indiquée sur la plaque correspond à la tension du secteur.
- Insérez la fiche du câble de raccordement dans une prise avec une connexion contact / terre correctement installée. Assurez-vous que le ventilateur d'extraction soit éteint.
- Les fiches et connecteurs des câbles de raccordement au secteur doivent être protégés des éclaboussures d'eau.
- Vérifiez que le raccordement au secteur soit correct.
- N'utilisez que des aspirateurs avec des câbles de raccordement électrique en parfait état (en cas de détérioration du câble, il existe un risque de choc électrique !).
- Vérifiez régulièrement l'absence de dommages et de signes d'usure, de fissures ou de vieillissement du câble d'alimentation.

ATTENTION !

Pendant le fonctionnement, évitez de :

- Piétiner, écraser, tirer ou endommager le câble de raccordement au secteur.
- Débranchez le câble du secteur uniquement en retirant la fiche (ne tirez pas sur le câble lui-même).
- En cas de remplacement du câble d'alimentation, remplacez-le par un câble du même type que celui d'origine installé, les mêmes exigences s'appliquent si une extension est utilisée.
- Le câble d'alimentation doit être remplacé par le service après-vente du fabricant ou par un personnel qualifié équivalent.



ATTENTION !

Il est absolument interdit :

C'est absolument interdit :

- L'utilisation de cet aspirateur pour des personnes n'ayant pas atteint l'âge adulte et ayant reçu une formation adéquate.
- D'établir le raccordement électrique à un réseau sans mise à la terre efficace.
- D'utiliser l'aspirateur en extérieur en présence de précipitations atmosphériques.
- D'utiliser l'aspirateur en absence du bloc spécial placé sur la roue en rotation pendant les opérations d'aspiration
- D'utiliser l'aspirateur placé sur des surfaces inégales ou non horizontales.
- D'utiliser l'aspirateur dans des environnements corrosifs
- L'utilisation de tuyaux flexibles non antistatiques dans la masse (que seulement la surface soit antistatique est interdit). L'utilisation d'accessoires d'origine DEPURECO est recommandée. Vérifiez la continuité électrique avec un ohmmètre :
 1. entre la bouche aspirante et l'extrémité des accessoires d'aspiration : la résistance détectée doit être inférieure à 100 M Ω (108 Ω)
 2. entre la cuve et la fiche (broche de terre) dans le cas d'une machine électrique, ou entre la cuve et le fil de terre (fourni) dans le cas des modèles à air comprimé. La résistance détectée doit être : - inférieure à 10 Ω
- L'utilisation de la machine dans des environnements de travail non classifiés conformément aux indications figurant sur le plateau de la machine
- Passer l'aspirateur sur les matériaux suivants :
 1. Matériaux brûlants (braises, cendres chaudes, cigarettes allumées, etc.).
 2. Flamme nues.
 3. Gaz combustibles.
 4. Liquides inflammables, combustibles et agressifs (essence, solvants, acides, solutions alcalines, etc.).
 5. Poudres / substances et / ou mélanges explosifs et à inflammation spontanée (poudres de magnésium ou d'aluminium, etc.).
- Falsifier ou modifier la soupape de décharge réglée par le fabricant
- Utiliser le système JETCLEAN en présence de nuages potentiellement explosifs dans l'atmosphère
- Effectuer la maintenance de l'aspirateur industriel dans les zones classées ATEX
- Effectuer la maintenance de l'aspirateur sans éteindre d'abord la machine et débrancher la fiche de la prise
- Conserver des matières étrangères telles que des débris, de l'huile, des outils et autres objets à l'intérieur de la cuve, car cela pourrait endommager l'opération et causer des blessures.



- L'utilisation de solvants inflammables ou toxiques tels que l'essence, le benzène, l'éther et l'alcool pour le nettoyage.
- D'utiliser l'aspirateur sans l'unité de filtrage fournie par le fabricant.
- L'utilisation de l'aspirateur industriel en absence des dispositifs de sécurité.
- De porter des vêtements amples ou flottants tels que cravates, écharpes, vêtements déchirés qui pourraient être happés ou aspirés par l'aspirateur.
- D'ouvrir la cuve avec l'aspirateur en marche.
- D'ouvrir la cuve dans la zone classifiée potentiellement explosive
- D'ajouter des lignes d'extension, des périphériques de connexion enfichables et des adaptateurs.
- De monter sur l'aspirateur.
- De toucher les fils électriques, les interrupteurs, les boutons, etc. avec les mains mouillées.
- De toucher, lors de l'utilisation de l'aspirateur industriel, certains composants (bornier du moteur, corps du moteur en particulier) pouvant atteindre des températures élevées.



ATTENTION !

Cet aspirateur pourrait contenir une poussière nocive pour la santé.

Les procédures d'évacuation et d'entretien, y compris l'élimination des récipients de poussières, doivent être effectuées uniquement par du personnel spécialisé, portant un équipement de protection adéquat.

Ne jamais actionner l'aspirateur sans un système de filtration complet.



2.3 Plaquettes et symboles de sécurité

Sur l'aspirateur et sur l'emballage se trouvent des plaquettes comportant des symboles et/ou messages de sécurité.

Ci-dessous, voici leur emplacement exact et la nature du danger.



Attention !

S'assurer que tous les messages de sécurité soient lisibles.

Les nettoyer avec un chiffon, de l'eau et du savon. Ne pas utiliser de solvants, de mazout ou d'essence.

Remplacer les plaquettes endommagées en les demandant à DEPURECO.

Si une plaquette se trouve sur une pièce qui est remplacée, s'assurer que sur la nouvelle pièce une nouvelle plaquette soit appliquée.



Attention !

Lire attentivement le manuel d'utilisation et d'entretien avant d'utiliser l'aspirateur ou effectuer des interventions d'entretien



Lire attentivement les instructions indiquées sur l'emballage avant de déplacer l'aspirateur



2.4 Risques résiduels

DEPURECO recommande de respecter scrupuleusement les instructions, les procédures et recommandations contenues dans ce manuel et les normes de sécurité en vigueur. De plus, DEPURECO recommande l'utilisation des équipements de protection prévus, aussi bien ceux qui sont intégrés dans l'aspirateur que les protections individuelles.

Dans cette optique, les risques résiduels analysés présents sur l'aspirateur et/ou sur ses composants peuvent être :

Risques électriques lors de l'entretien à cause de la nécessité de travailler sous tension

Conformément au Décret Législatif italien 81/08 - art. de 80 à 87 - il est interdit de travailler sous tension, sauf pour les exceptions prévues par ce décret.

Risque d'utilisation impropre en présence de substances liquides, déflagrantes et inflammables

L'aspirateur ne doit pas être utilisé dans des milieux contenant des substances liquides ou sous forme de liquides qui peuvent s'évaporer à température ambiante, des particules inflammables, du gaz.

Risques de fonctionnement en milieu humide

Respecter les limites indiquées dans ce manuel au point 1.5 "Conditions environnementales permises".

Risques d'interprétations erronées des pictogrammes de sécurité

En suivant l'analyse des risques et leur emplacement, DEPURECO a installé sur l'aspirateur des étiquettes de danger tirées de la norme concernant les symboles graphiques.

L'utilisateur doit remplacer immédiatement les plaquettes de sécurité devenues illisibles par usure ou endommagement.



Attention !

Il est strictement interdit d'enlever les plaquettes de sécurité présentes sur l'aspirateur et/ou sur ses composants et sur l'emballage.

DEPURECO décline toute responsabilité sur la sécurité de l'aspirateur en cas de non-respect de cette interdiction.

2.5 Directives appliquées

Les directives suivantes s'appliquent à l'aspirateur décrit dans ce manuel :

- 2006/42/CE Directive machines
- 2014/30/UE Directive sur la compatibilité électromagnétique
- 2011/65/UE - ROHS - Directive sur la restriction d'utilisation de certaines substances dangereuses dans les appareils électriques et électroniques
- 2014/35/UE Directive relative à la basse tension
- 2014/34/UE Directive ATEX

Les références sur les normes, y compris les exigences obligatoires, sont gérées dans le Système de Gestion de la Qualité et archivées chez DEPURECO



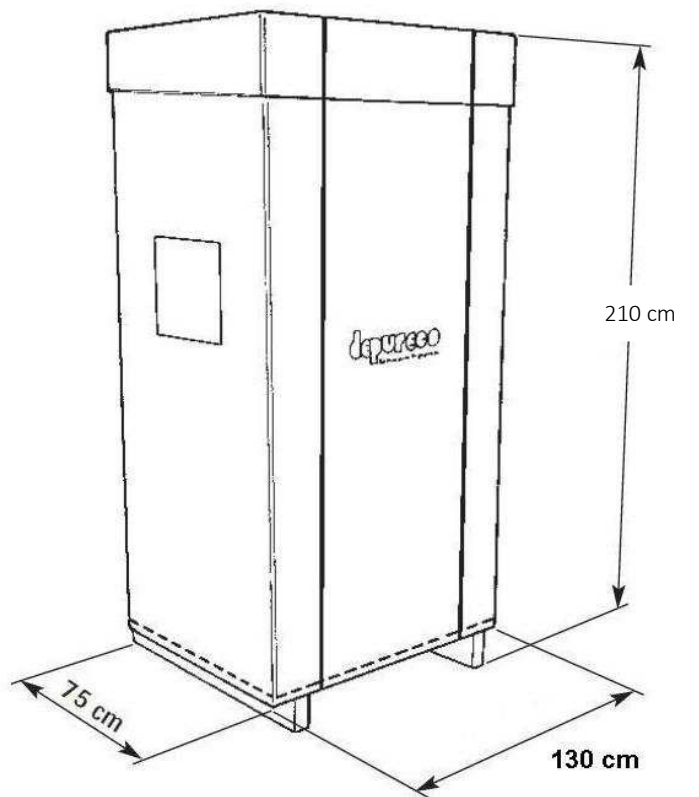
3. SECTION MANUTENTION, DEBALLAGE ET INSTALLATION

3.1 Manutention



Attention !
Les instructions pour un transport et un déballage corrects de l'aspirateur sont indiquées également sur l'emballage.

Dans les instructions qui suivent, se trouvent également les opérations à effectuer au cas où l'aspirateur serait de nouveau emballé ou déballé pour un autre transport.



Le levage et par conséquent la manutention de l'aspirateur doivent être effectués exclusivement à l'aide d'un chariot élévateur dont la capacité est adaptée au poids.

Au moment du déplacement avec le chariot élévateur, soulever la charge de 200 mm du sol et faire osciller vers l'arrière.

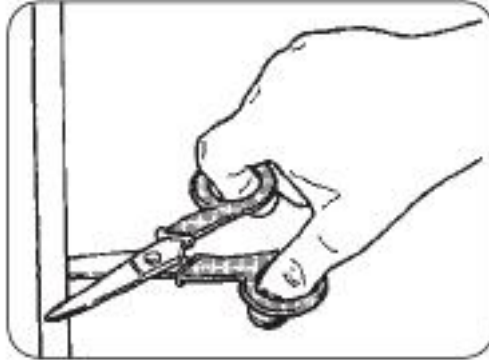
En soulevant les charges, tenir compte de la hauteur du milieu où on travaille.

Avant de commencer le mouvement, s'assurer que la zone de passage soit libre et qu'il n'y ait pas d'objets mobiles sur l'emballage. Pour le soulèvement et la manutention, appliquer les lois en vigueur en matière de prévention des accidents et les instructions normales de conduite des chariots élévateurs.

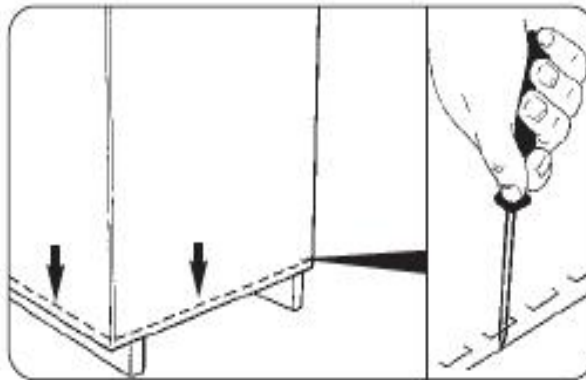


3.2 Déballage

- Couper et retirer les deux bandes de fixation de l'emballage.



- A l'aide d'un tournevis, retirer les points qui fixent l'emballage en carton à la palette.

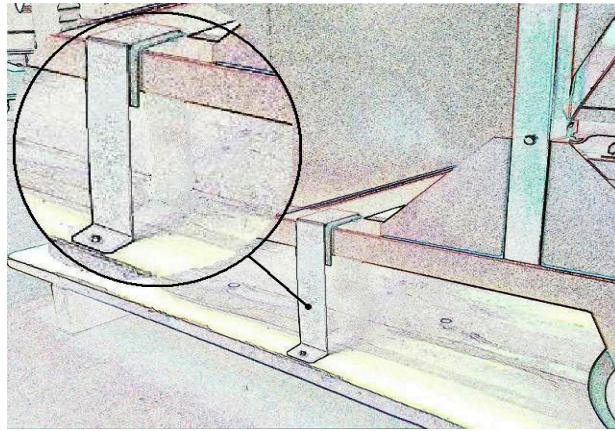


- Retirer complètement le carton.





- Dévisser et enlever des deux côtés les vis et les étriers de fixation



L'emballage en carton est recyclable. Afin de ne pas créer d'impacts environnementaux, il est conseillé de les confier au tri sélectif.



Attention !
Conserver la palette et les étriers de fixation.
Pour un éventuel transport suivant, l'aspirateur devra être ancré à la palette à l'aide du même système de blocage.



3.3 Installation



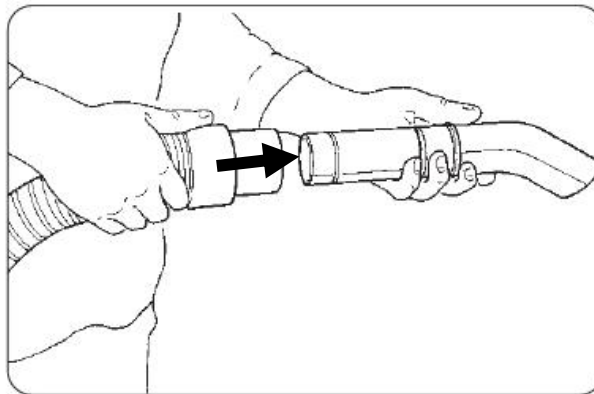
Mise en garde !

Avant de procéder à l'installation de l'aspirateur, il est nécessaire d'effectuer une vérification attentive visuelle préventive afin d'identifier d'éventuels dommages subis pendant les phases de transport.

Au cas où un ou plusieurs composants serai(en)t endommagé(s), il est indispensable de ne pas continuer l'installation et de signaler à DEPURECO l'anomalie rencontrée, en définissant avec l'entreprise les actions à effectuer.

Sur l'aspirateur, un filtre d'aspiration est déjà monté ; il permet d'aspirer exclusivement les poussières ou détritiques secs

- Insérer le tuyau flexible avec le raccord dans la bouche aspirante
- Introduire du côté opposé du tuyau flexible l'accessoire souhaité pour le type d'aspiration, à partir de la partie opposée du tuyau flexible



Remarque : le tuyau flexible doté des raccords correspondants et les accessoires d'aspiration ne sont pas compris dans la fourniture STANDARD. Contacter le revendeur (ou DEPURECO) pour les informations concernant les divers types d'accessoires EN OPTION à utiliser pour ce modèle spécifique d'aspirateur.

L'opération qui suit doit être effectuée par un technicien électricien.

Vérifier que la ligne électrique d'alimentation corresponde à la tension et à la fréquence indiquées sur la plaquette d'identification de l'aspiration et qu'elle soit équipée d'une efficace mise à la terre.

La prise de courant pour alimenter l'aspirateur doit être protégée par un sectionneur de réseau conforme aux normes CE.

Enfin, insérer la fiche (équipement sur modèle standard) dans la prise de courant.



Attention !

Ne pas insérer la fiche dans la prise de courant en ayant les mains mouillées.
L'utilisation de rallonges n'est pas admise.



4. SECTION FONCTIONNEMENT

4.1 Description des commandes



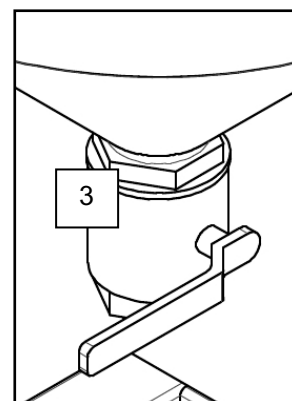
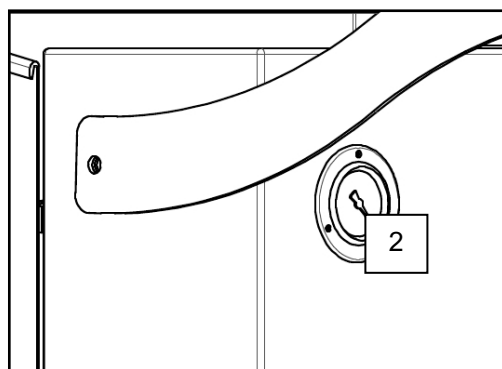
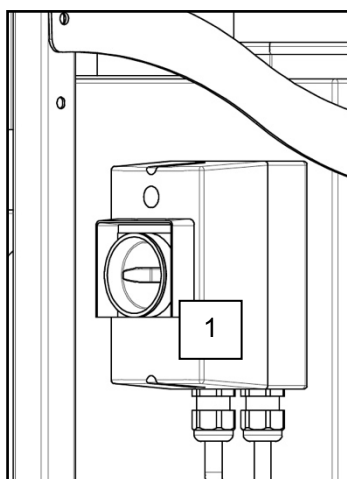
Attention !

L'utilisation de l'aspirateur est permise exclusivement à du personnel autorisé ayant lu ces instructions d'utilisation et d'entretien.

L'utilisateur de l'appareil et le technicien responsable de l'entretien, effectuant les interventions



admises sur l'aspirateur, doivent recevoir une formation, une information et un entraînement opportuns, comme le prévoient les lois en vigueur sur la sécurité du travail. Ils doivent aussi utiliser, pour les différentes opérations, les équipements de protection individuelle (EPI) prévus, comme par exemple les chaussures de sécurité, les gants, les lunettes de protection, le masque, etc. L'utilisateur doit respecter les dispositions en vigueur pour les matériaux aspirés et leur élimination.



1. Interrupteur I/O : ARRÊT/MARCHE
2. Manomètre : indique le colmatage du filtre
3. Soupape de vidange



4.2 Cycle de travail

S'assurer que le câble d'alimentation soit intègre et en parfait état de conservation.



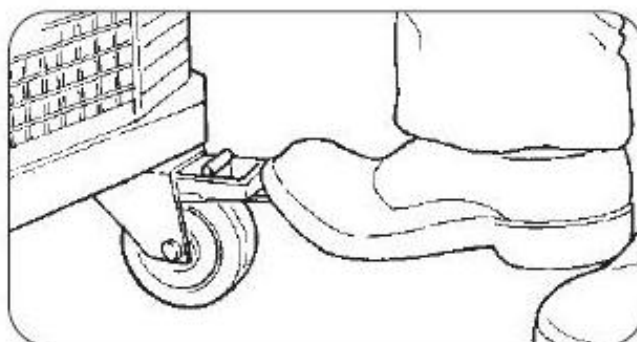
Attention !

Avant d'insérer la fiche, veiller à ce que la tension de la ligne d'alimentation corresponde à celle qui est indiquée sur l'étiquette des données nominales de l'aspirateur.

- S'assurer que la fiche d'alimentation soit insérée correctement dans la prise de courant.
- S'assurer que le tuyau flexible soit bien inséré et bloqué dans la bouche d'aspiration. (Détail N°3, Chapitre 1.2)
- S'assurer que la soupape de vidange (3) au-dessus de la chambre soit en position de fermeture (Voyez l'image ci-dessus)

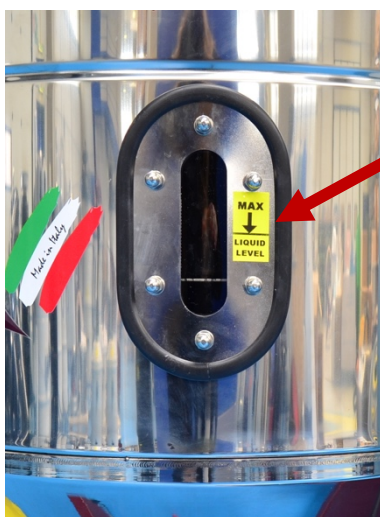


- Bloquer l'aspirateur à l'aide du levier situé sur la roue tournante comme représenté dans la figure.





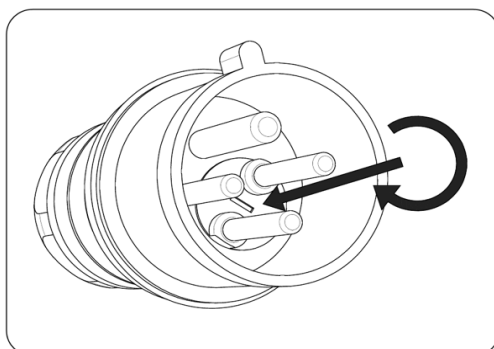
Avant de commencer l'aspiration, il est nécessaire de remplir la chambre avec de l'eau et / ou un liquide avec lequel vous souhaitez mélanger le matériau à aspirer. Il est possible de remplir la chambre à partir de la bouche aspirante. Le niveau du liquide introduit dans la chambre ne doit pas dépasser la limite maximale indiquée (voir image ci-dessous)



Mise en garde !
Pendant l'opération de remplissage, ne pas démarrer l'aspirateur.

Saisir l'extrémité du tuyau souple avec l'accessoire d'aspiration choisi. Pour commencer à utiliser l'aspirateur, tourner l'interrupteur (1) sur "I", pour arrêter l'aspiration, tourner l'interrupteur (1) sur "O".

Si, après avoir positionné l'interrupteur (1) sur "I", la machine ne démarre pas et que le voyant rouge situé au-dessus de l'interrupteur (1) s'allume, cela signifie que les phases d'alimentation de la fiche sont incorrectes. Pour rétablir les phases d'alimentation, il suffit d'insérer un tournevis dans la fente spéciale située à l'intérieur de la fiche d'alimentation et d'inverser deux pôles avec une rotation de 180°





Mise en garde !

Avant d'allumer de nouveau l'aspirateur, s'assurer que la pompe se soit complètement arrêtée

Sur la tête de l'aspirateur (détail n ° 1, chapitre 1.2) se trouve une soupape de décharge (détail n ° 2, chapitre 1.2) qui permet au gaz légers présents dans la chambre de sortir immédiatement après l'arrêt de l'aspirateur. Pour évaluer son correct fonctionnement, assurez-vous que la soupape s'ouvre immédiatement après avoir arrêté la machine. En cas de dysfonctionnement de la soupape, il est nécessaire de la remplacer (voir le chapitre 5.7).

Pour déplacer l'aspirateur, utiliser les poignées prévues sur la partie avant de l'appareil (détail n ° 6, chapitre 1.2). Pour plus de commodité, il est possible de placer les accessoires les plus utilisés dans le tiroir prévu à cet effet (voir détail n ° 5, chapitre. 1.2).



Mise en garde !

Pendant l'opération d'aspiration, éviter d'enrouler ou de plier le tuyau flexible.



4.3. Vidage de la chambre

Pour procéder avec le vidage arrêter l'aspiration et tourner dans le sens antihoraire le levier de la soupape pour l'ouvrir (voir image ci-dessus)



Attention !

Avant de procéder avec le vidage de la chambre, s'assurer qu'au-dessus d'elle soit présente un récipient pour la

4.5 Stockage - mise hors service

Enlever le filtre et le nettoyer, vider la cuve de collecte des débris ou enlever la partie du sac contenant les débris et entreposer l'aspirateur dans un lieu protégé des agents atmosphériques et à des températures comprises entre 0° et 40°C, en le couvrant avec une toile en nylon de façon à éviter l'accumulation de poussier



5. SECTION ENTRETIEN



Attention !

L'entretien extraordinaire de l'aspirateur doit être effectué exclusivement par des techniciens spécialisés reconnus par le revendeur de DEPURECO.

5.1 Remarques

Dans cette section, voici les opérations de contrôle et d'entretien ordinaire indispensables pour garantir le fonctionnement régulier de l'aspirateur.

La plus grande fiabilité de l'aspirateur et le plus bas coût d'entretien sont le résultat d'un programme d'entretien et d'inspection scrupuleusement suivi pendant toute la durée de vie de l'aspirateur.

Respecter scrupuleusement les intervalles de temps d'entretien établis, et espacer les interventions selon les nécessités spécifiques rapportées au cycle de production de l'aspirateur.

Utiliser toujours des outils en parfait état de conservation et réalisés exprès pour l'opération à effectuer ; l'utilisation d'équipements non adaptés et non efficaces peut provoquer des dommages sérieux.

Toute autre intervention nécessaire pour éliminer les pannes ou anomalies de fonctionnement doit être autorisée expressément par le fabricant.

Dans ce cas, communiquer toujours les données d'identification de l'aspirateur - voir par. 1.4 de ce manuel.

Pour les réparations importantes, il est conseillé de s'adresser au revendeur autorisé dont le personnel spécialisé, équipé de toutes les expériences technologiques de la construction originale d'usine, est toujours disponible et capable d'intervenir rapidement.

Pour l'entretien de la part de l'utilisateur, il est nécessaire de démonter, nettoyer et effectuer l'entretien de l'aspirateur, si possible, sans engendrer de dangers pour le personnel préposé à l'entretien et pour les autres. Les mesures de précautions adéquates comprennent la décontamination avant le montage, les mesures pour une aération forcée filtrée du local où l'appareil est démonté, le nettoyage de la zone d'entretien et un équipement de protection individuelle adéquat.

Le producteur ou la personne qualifiée doit effectuer, au moins une fois par trimestre ((ou plus souvent selon le cycle de travail et les conditions d'utilisation), une vérification des filtres, en contrôlant qu'ils ne soient pas endommagés. Vérifier également le bon fonctionnement des dispositifs de contrôle.

En cas d'exécution de travaux d'entretien ou de réparation, tous les objets contaminés pouvant être nettoyés de façon satisfaisante doivent être insérés dans des sachets imperméables et éliminés selon les lois en vigueur.



5.2 Normes générales de sécurité



Attention !

Toutes les opérations décrites doivent être effectuées lorsque la fiche est débranchée de la prise de courant.



Avant de commencer toute opération d'entretien ou de nettoyage, porter les EPI adéquats (vêtements de protection, lunettes et/ou gants, etc.) en fonction du travail à effectuer.

Mettre sur l'aspirateur un panneau indiquant :



**“MACHINE EN COURS D'ENTRETIEN
NE PAS METTRE EN MARCHÉ”**

Avant de reprendre le service, contrôler de nouveau tout le système selon les procédures de mise en marche.

Après toute opération d'entretien, effectuer des cycles d'essai pour vérifier le bon fonctionnement de la machine.

Le non-respect de ces précautions peut causer de graves dommages au personnel.

Les travaux d'entretien doivent être effectués par des techniciens spécialisés et formés dans les secteurs spécifiques qui sont, pour cette machine :

- Entretien mécanique
- Entretien électrique

Le Responsable de la Sécurité a la tâche précise de s'assurer du professionnalisme et de la compétence de ces personnes.

Avant de commencer une intervention d'entretien, le Responsable de la Sécurité doit :

- Faire évacuer les personnes étrangères au service de la zone de travail.



- S'assurer que les outils nécessaires soient à la portée de l'agent d'entretien et soient dans de bonnes conditions.
- S'assurer que l'agent d'entretien soit muni des équipements de protection individuelle nécessaires pour l'opération en question (gants, lunettes, chaussures, masque, etc.)
- S'assurer que l'agent d'entretien ait lu attentivement les instructions contenues dans ce manuel et connaisse parfaitement le fonctionnement de l'aspirateur et de ses composants.



- Vérifier que l'éclairage soit suffisant et fournir, si nécessaire, des lampes de poche alimentées à 24 Volt.

Avant de commencer une intervention d'entretien, l'Agent d'entretien doit :

Couper toutes les alimentations électriques et mettre l'aspirateur en condition de blocage de sécurité



Attention !

S'il est absolument nécessaire d'intervenir avec l'appareil sous tension, conformément aux dispositions du Décret Législatif italien 81/08, le technicien d'entretien doit rester à distance de sécurité, disposer de boutons d'arrêt à portée de main et ne jamais mettre les mains dans le compartiment de déchargement.

A la fin de l'intervention et avant de reprendre le service, l'agent d'entretien doit contrôler de nouveau le fonctionnement des dispositifs de sécurité et l'intégrité des protections.

Les travaux sur les moteurs ou sur les autres composants électriques doivent être effectués uniquement par un électricien formé spécifiquement et autorisé par le Responsable de la Sécurité.



Attention !

Après tout travail d'entretien, le Responsable de la Sécurité doit s'assurer des bonnes conditions de sécurité de l'aspirateur et de ses dispositifs de protection.

Avant chaque roulement de travail

- Vérifier que le câble d'alimentation et la fiche ne soient pas endommagés : le remplacer immédiatement dans le cas où il présente des signes d'usure, en utilisant un câble du même type (informations auprès de DEPURECO) opération de compétence exclusive d'un technicien électricien.
- Vérifier l'intégrité des symboles (pictogrammes) de sécurité appliqués sur l'aspirateur.
- Vérifier l'efficacité du ou des filtre(s)
- Vérifier l'intégrité du tuyau flexible d'aspiration et des accessoires à utiliser.



Attention !

Le tuyau souple, s'il est percé, diminue la puissance d'aspiration et disperse les poussières dans l'environnement.



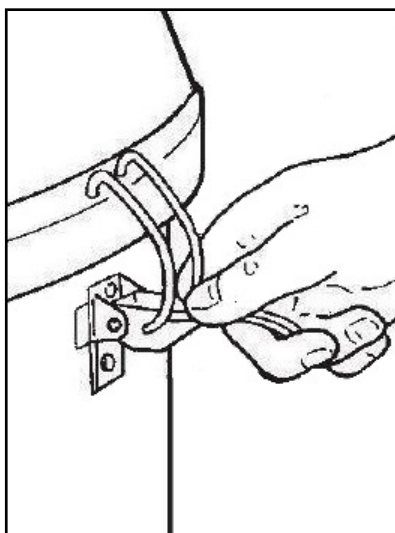
5.3 Nettoyage du filtre primaire



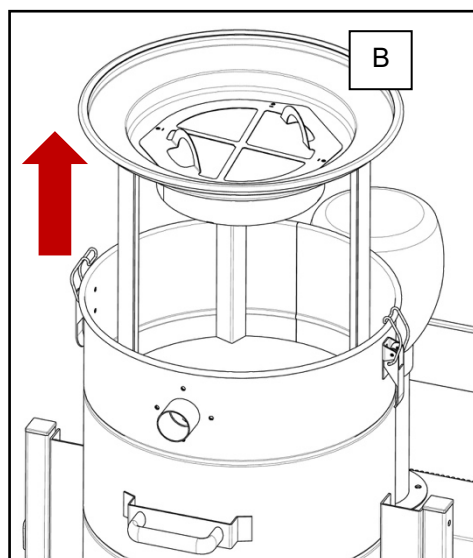
Attention !
Pendant cette opération, utiliser les DPI appropriés (gants, masque de protection contre les poussières, lunettes, etc.)

Pour le nettoyage du filtre, procéder comme indiqué ci-après :

- Éteindre la machine
- Débranchez l'aspirateur de l'alimentation
- Débranchez le tuyau d'aspiration du raccord sur la tête en dévissant le collier approprié
- Débloquer les deux crochets (**A**) et, avec l'aide d'une autre personne, soulevez doucement la tête de la machine

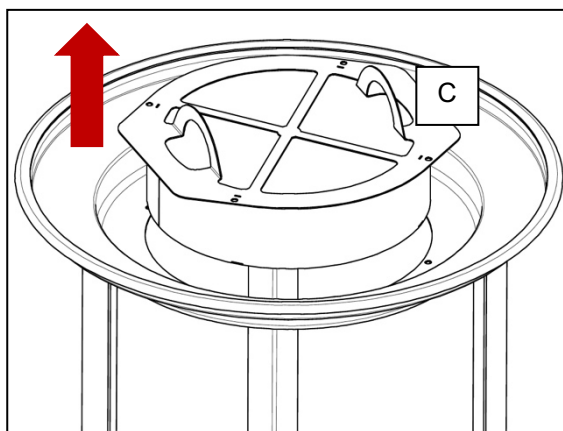


- Enlever la grille métallique (**B**) de l'intérieur de la chambre





- Ensuite, dévisser le filtre primaire (C) présente sur l'anneau de la grille. Nettoyer le filtre avec un jet d'eau ayant une pression suffisante à éliminer les éventuels résidus du filtre.



Pour remonter le filtre, faire les mêmes opérations en sens inverse :

- Visser le filtre primaire (C) sur l'anneau de la grille, puis insérer la grille (B) à l'intérieur de la chambre avec l'aide d'une deuxième personne
- Positionner la tête de l'aspirateur sur la chambre de filtration
- Verrouiller les deux crochets (A)
- Connecter le tuyau d'aspiration avec le raccord sur la tête en vissant le collier approprié
- Connecter l'aspirateur à l'alimentation
- Allumer l'aspirateur, en évaluant immédiatement son fonctionnement normal.



5.4 Remplacement de la cartouche HEPA (si prévue)

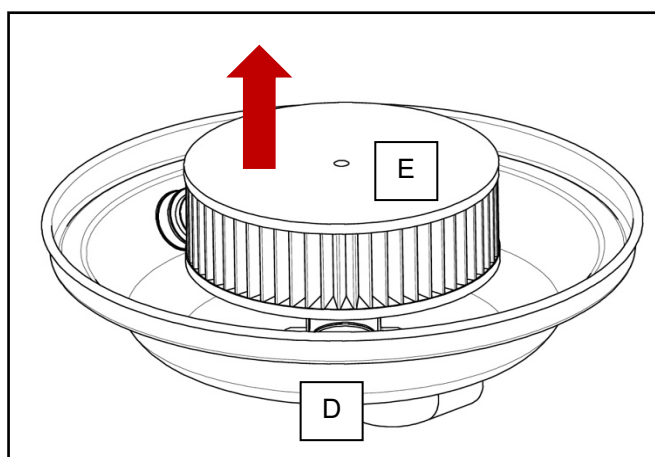


Attention !

Pendant cette opération, utiliser les DPI appropriés (gants, masque de protection contre les poussières, lunettes, etc.)

Pour le remplacement du filtre secondaire, faire comme suit :

- Éteindre la machine
- Débranchez l'aspirateur de l'alimentation
- Débranchez le tuyau d'aspiration du raccord sur la tête en dévissant le collier approprié
- Débloquer les deux crochets (A) et, avec l'aide d'une autre personne, soulevez doucement la tête de la machine
- Retourner la tête (D), dévisser l'écrou de fixation et enlever le filtre (E). Pour le nettoyage utiliser un jet d'air comprimé suffisant à enlever les éventuels résidus de poussière présents sur le filtre.



Pour remonter le filtre, effectuer les mêmes opérations en sens inverse :

- Insérer le filtre secondaire (E) à l'intérieur de la tête (D) et visser l'écrou de fixation
- Positionner la tête de l'aspirateur sur la chambre filtrante
- Connecter le tuyau d'aspiration avec le raccord sur la tête en vissant le collier approprié
- Verrouiller les deux crochets de fermeture (A)
- Brancher l'aspirateur à l'alimentation électrique
- Allumer l'aspirateur, en contrôlant immédiatement son bon fonctionnement



5.5 Remplacement du filtre primaire

Pour le remplacement du filtre primaire, effectuer les opérations décrites dans le chapitre 5.3, et remplacer le filtre usagé avec un nouveau filtre.



Retirer le filtre, l'enfiler dans un sac en plastique, le fermer **et le jeter selon les lois en vigueur** pour le type de matériel aspiré.

5.6 Remplacement du filtre secondaire

Pour le remplacement du filtre secondaire, effectuer les opérations décrites dans le chapitre 5.4, et remplacer le filtre usagé avec un nouveau filtre.



Retirer le filtre, l'enfiler dans un sac en plastique, le fermer **et le jeter selon les lois en vigueur** pour le type de matériel aspiré.

UTILISER EXCLUSIVEMENT DES FILTRES ORIGINAUX DEPURECO



5.7 Remplacement de la soupape de décharge

Pour remplacer la soupape de décharge, procédez comme suit :

- Éteindre la machine
- Débrancher l'aspirateur de l'alimentation
- Débrancher le tuyau d'aspiration en dévissant le collier approprié
- Déverrouiller les deux crochets (A) et, avec l'aide d'une autre personne, soulever doucement la tête de la machine
- Retourner la tête (D), desserrez l'écrou de fixation et retirer le filtre (E).
- Dévisser la soupape et la détacher de la tête

Pour remonter la soupape de décharge, procédez à l'envers :

- Visser la nouvelle soupape sur le couvercle
- Insérer le filtre secondaire (E) dans la tête (D) et le fixer avec l'écrou de fixation
- Positionner la tête de l'aspirateur sur la chambre de filtration
- Connecter le tuyau d'aspiration avec le raccord sur la tête en vissant le collier approprié
- Verrouiller les deux crochets (A)
- Connecter l'aspirateur à l'alimentation électrique
- Allumer l'aspirateur, en évaluant immédiatement son fonctionnement normal, en particulier l'ouverture correcte immédiatement après l'arrêt de la machine



5.8 En cas de dysfonctionnement

ANOMALIE CONSTATEE	CAUSE POSSIBLE	SOLUTION CONSEILLE
L'aspirateur ne se met pas en marche	<ul style="list-style-type: none">- Absence d'alimentation- Interrupteur magnétothermique déclenché	<ul style="list-style-type: none">- Vérifier la présence de tension dans la prise de courant- Vérifier l'intégrité de la fiche et du câble d'alimentation- Réactiver l'interrupteur magnétothermique- Contacter l'assistance technique DEPURECO
Valeurs de la dépression irréguliers	<ul style="list-style-type: none">- Filtres obstrués	<ul style="list-style-type: none">- Nettoyer les filtres.- Si cela ne suffit pas, les remplacer.
	<ul style="list-style-type: none">- Tuyau d'aspiration obstrué	<ul style="list-style-type: none">- Contrôler le tuyau d'aspiration et le nettoyer
Bruit des moteurs excessif	<ul style="list-style-type: none">- Moteur en panne	<ul style="list-style-type: none">- Contacter l'assistance technique DEPURECO
Dysfonctionnement soupape de décharge	<ul style="list-style-type: none">- Soupape endommagé	<ul style="list-style-type: none">- Remplacer la soupape



5.9 Destruction



En cas de destruction, pour éviter les dommages à l'environnement, tous les composants de l'aspirateur devront être éliminés de façon responsable, dans des décharges adéquates, en respectant la législation en vigueur - pour l'Italie, Décret Législatif 152/2006 et modifications et intégrations successives.

Avant de procéder à la destruction, il est nécessaire de séparer les parties en plastique ou en caoutchouc du matériel électrique.

Elimination correcte du produit (déchets électriques et électroniques)

Les pièces électriques et électroniques de ce produit doivent être éliminées en conformité avec le Décret Législatif italien 151/2005 et modifications et intégrations suivantes. (Directive 2002/96/CE sur les DEEE - Déchets d'Equipements Electriques et Electroniques).

Les parties de l'aspirateur constituées de matériel plastique, aluminium, acier, pourront être recyclées, en les remettant à des centres spéciaux.



En cas de doutes, ne pas interpréter ! Téléphonnez immédiatement à votre revendeur !



REGISTRE DES INTERVENTIONS D'ENTRETIEN :

INTERVENTION 1 :

DATE :

ASSISTANCE TECHNIQUE :

TYPE D'INTERVENTION :

INTERVENTION 2 :

DATE :

ASSISTANCE TECHNIQUE :

TYPE D'INTERVENTION :

INTERVENTION 3 :

DATE :

ASSISTANCE TECHNIQUE :

TYPE D'INTERVENTION :

INTERVENTION 4 :

DATE :

ASSISTANCE TECHNIQUE :

TYPE D'INTERVENTION :



Depureco Industrial Vacuums Srl
Società soggetta a direzione e coordinamento COFISE spa

Corso Europa, 609 - 10088 Volpiano (TO)
Tel. +39 011 98.59.117
Fax +39 011 98.59.326

PERFORMANCE ON VACUUM SINCE 1972

www.depureco.com
depureco@depureco.com
depureco@documentipec.com

C.F. e P.I. 02258610357
Registro Imprese di Torino - **R.E.A.** TO-1149668
Capitale Sociale: € 25.000 i.v.

