

COMPANY PROFILE



LA NOSTRA MISSIONE

**COSTRUIRE
I MIGLIORI
ASPIRATORI
INDUSTRIALI.
SENZA
COMPROMESSI.**



OGNI ASPIRATORE È PROGETTATO PENSANDO AL CLIENTE.

Ogni prodotto è progettato con l'obiettivo di fornire la miglior soluzione di aspirazione per le esigenze applicative del cliente in termini di prestazioni, sicurezza e usabilità.

La nostra esperienza di 50 anni nel mondo dell'aspirazione industriale ci consente di progettare, costruire e fornire prodotti all'avanguardia in modo rapido e affidabile.

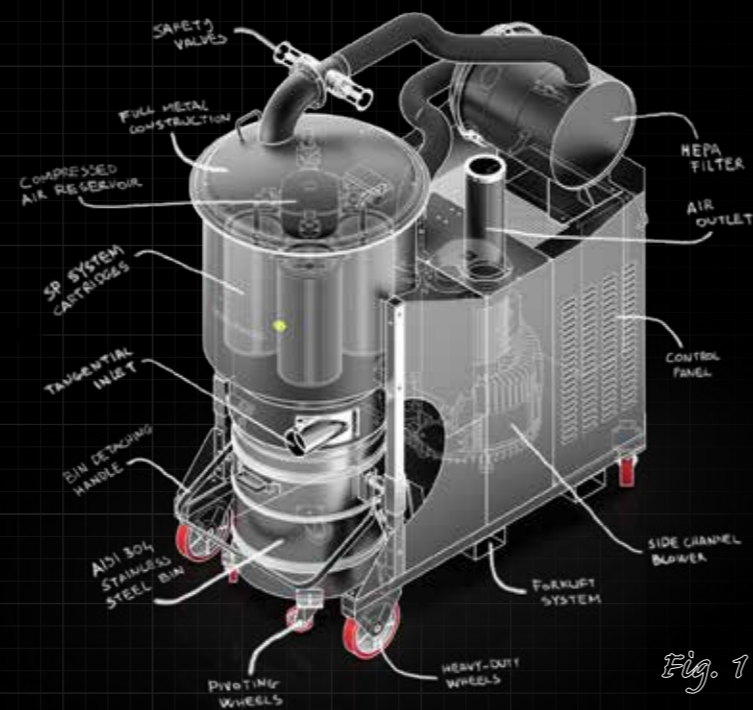


Fig. 1

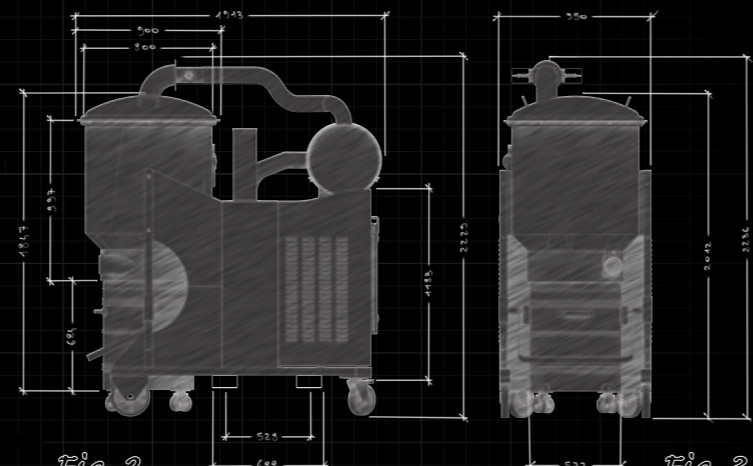


Fig. 2

Fig. 3

DEPURECO
INDUSTRIAL VACUUMS

NOI PRODUCIAMO ASPIRATORI



IMPIANTO PRODUTTIVO COMPLETO



UN TEAM DI ESPERTI IN ASPIRAZIONE INDUSTRIALE

Tutto è costruito internamente in Depureco. Il nostro team di esperti presta massima attenzione ad ogni singolo dettaglio, al fine di creare prodotti in grado di performare anche nelle condizioni di lavoro più gravose,

superando le aspettative dei clienti. Il nostro ampio stock di componenti offre una straordinaria flessibilità nella produzione, consentendo di rispondere in modo rapido ed efficace a qualsiasi esigenza del cliente.

TEST FUNZIONALI AL 100% SU OGNI ASPIRATORE

Crediamo fermamente che la caratteristica principale delle apparecchiature di produzione sia l'affidabilità. Ecco perché prestiamo massima attenzione al controllo qualità.

Eseguiamo test funzionali completi di ogni prodotto prima della spedizione, al fine di fornire al cliente un prodotto durevole, affidabile e sicuro che faciliterà la produzione e durerà a lungo.



SOLO IL MEGLIO!

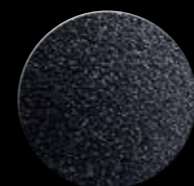
TURBINE DELLA MIGLIORE QUALITÀ



COMPONENTI DELLA MIGLIORE QUALITÀ



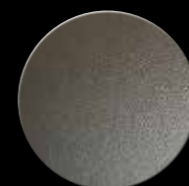
MATERIALI DELLA MIGLIORE QUALITÀ



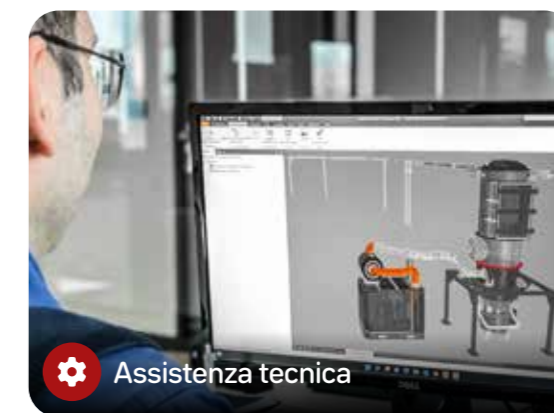
Metallo verniciato a polvere



Acciaio inossidabile AISI 304 e 316



Poliestere resistente



UN TEAM DI CUI FIDARSI!

Da oltre **50 anni** Depureco aiuta i propri clienti a raggiungere i propri obiettivi di business e si prende cura della loro salute e sicurezza sul lavoro. La nostra missione, come azienda, è portare l'eccellenza dei nostri prodotti e servizi in tutti i settori industriali. Il nostro team si prende cura del cliente durante tutto il processo di acquisto, offrendo un'esperienza multicanale in grado di supportarlo nel modo più rapido ed efficace possibile.

PUOI TROVARCI OVUNQUE



Telefono



Mobile



E-mail



Sito

PERCHÈ DIVENTARE UN PARTNER DEPURECO?



3 ANNI DI GARANZIA

Depureco è l'unico produttore che offre fino a 3 anni di garanzia sui suoi prodotti.



PARLIAMO LA TUA LINGUA

Depureco Aspiratori Industriali Offre supporto a 360° al rivenditore in 5 lingue diverse. Possiamo fornirti tutte le informazioni di cui hai bisogno in **italiano, inglese, francese, spagnolo e tedesco**.



FORMAZIONE PER LA VENDITA

I rivenditori Depureco entrano a far parte di una rete mondiale ed accedono a percorsi di formazione gratuita che li porti a comprendere il mondo dell'aspiratore industriale e a cogliere le opportunità che rappresenta per generare business.



BRAND AFFERMATO IN TUTTO IL MONDO

Depureco è un marchio internazionale che vende i suoi prodotti in tutto il mondo da oltre 50 anni ed è uno dei marchi più riconosciuti ed affidabili sul mercato.



SICUREZZA PRIMA DI TUTTO

Sicurezza, qualità ed eccellenza sono un must per ogni prodotto Depureco. Abbiamo investito in un'ampia gamma di certificazioni di sicurezza e qualità per garantire la massima affidabilità al cliente.



MADE IN ITALY

Far parte di un grande gruppo a conduzione familiare ci permette di costruire tutto internamente nel nostro stabilimento di Torino, realizzando veri prodotti Made in Italy.



PARTNER, NON SEMPLICI CLIENTI

Crediamo nella costruzione di relazioni e fiducia durature. Non importa il problema, saremo sempre al tuo fianco per risolverlo.



PRESENZA MONDIALE

La nostra sede principale è a Torino, in Italia, e operiamo con 3 filiali dirette negli Stati Uniti, nei Paesi Bassi e in Romania per supportare prontamente la nostra rete di rivenditori in tutto il mondo.

QUALITÀ CERTIFICATA



I nostri prodotti soddisfano i requisiti di sicurezza, salute e ambiente dell'UE



I nostri processi produttivi seguono i criteri del sistema di gestione della qualità ISO9001



Produciamo una vasta gamma di aspiratori certificati per utilizzo in zone Atex 1, 2, 21, 22



La nostra gamma comprende prodotti conformi alla normativa NFPA

DEPURECO | FOREST
EVERYBREATHCOUNT



Scansiona il QR-Code per visualizzare la nostra **Foresta Depureco**

IL NOSTRO IMPEGNO

Prendersi cura delle persone significa anche proteggere e preservare il pianeta in cui viviamo. E questo non significa solo garantire un luogo di lavoro pulito e salubre, ma anche essere propositivi con azioni concrete per contribuire al

benessere del pianeta e garantire un futuro più verde alle generazioni che verranno. Con il nostro progetto di riforestazione e piantagione responsabile, realizzato in collaborazione con Tree Nation, per ogni

aspiratore venduto piantiamo un albero, compensando così la CO2 che produciamo. Perché gli alberi sono i veri aspiratori della Terra.

DEPURECO HA A CUORE IL NOSTRO PIANETA



INDUSTRIA FARMACEUTICA



CAFFÈ, THÈ E TABACCO



INDUSTRIA ELETTRONICA



INDUSTRIA TESSILE



PRODUZIONE DI LATERIZI



LEVIGATURA DI PALE EOLICHE



MULINI PER I MANGIMI



INDUSTRIA MILITARE



ATEX



EDILIZIA



AUTOMOTIVE



AMIANTO



FUMI DI SALDATURA



OLIO E TRUCIOLO



BANCHI DA TAGLIO CNC



METALMECCANICA



CANTIERI NAVALI

INFINITE OPPORTUNITÀ



CEMENTIFICI



ALTE TEMPERATURE



CARTIERE



MULINI



INDUSTRIA ALIMENTARE



INDUSTRIA CHIMICA



INDUSTRIA DELLA GOMMA



AREONAUTICA



MACCHINE PER L'IMBALLAGGIO



PREPARAZIONE DI SUPERFICI



INDUSTRIA DEL LEGNO



SABBIATURA



STAMPA 3D ADDITTIVA



VERNICIATURA INDUSTRIALE



PELLE



FONDERIE

CHI CI HA GIÀ SCELTO

Ecco un elenco di alcuni dei nostri clienti soddisfatti...



HIGH PERFORMANCE VACUUMS SINCE 1972



Via Venezia, 32 · 10088 Volpiano (TO)
Tel. +39 011 98.59.117

www.depureco.com
depureco@depureco.com

