

MANUALE D'USO E MANUTENZIONE



SERIE DF ATEX Z22 I13D

DF 22 Z22

DF 40 Z22

DF 55 Z22

ISTRUZIONI ORIGINALI

INDICE:

1. SEZIONE INFORMATIVA

1.1	Prefazione	3
1.2	Identificazione delle parti principali.....	6
1.3	Parti opzionali	7
1.4	Dati identificativi del costruttore.....	7
1.5	Targa identificativa	7
1.6	Usi previsti	7
1.7	Condizioni ambientali consentite.....	8
1.8	Livello di rumorosità	8
1.9	Dati tecnici	9
1.10	Garanzia	10

2. SEZIONE SICUREZZA

2.1	Informazioni sulla sicurezza.....	11
2.2	Prescrizioni di sicurezza	12
2.3	Targhette e simboli di sicurezza.....	14
2.4	Rischi residui	16
2.5	Direttive applicate	16

3. SEZIONE MOVIMENTAZIONE, DISIMBALLAGGIO E INSTALLAZIONE

3.1	Movimentazione.....	17
3.2	Disimballaggio	18
3.3	Installazione	20

4. FUNZIONAMENTO

4.1	Descrizione dei comandi.....	22
4.2	Ciclo di lavoro	24
4.3	Pulizia del filtro	26
4.4	Svuotamento del contenitore	27
4.5	Inserimento e bloccaggio contenitore detriti	29
4.6	Immagazzinamento - messa fuori servizio	29

5. SEZIONE MANUTENZIONE

5.1	Note informative	30
5.2	Norme di sicurezza generali.....	31
5.3	Sostituzione del filtro.....	33
5.4	Se qualcosa non funziona	37
5.5	Rottamazione	38



1. SEZIONE INFORMATIVA



Questo manuale è parte integrante dell'aspiratore. Leggere attentamente questo manuale e gli allegati alla fornitura. La conoscenza delle istruzioni contenute è indispensabile per usare l'aspiratore ed eseguire la manutenzione in condizioni di sicurezza

IMPORTANTE - Il termine e il logo DEPURECO in questo documento si riferiscono e sono di proprietà di **DEPURECO INDUSTRIAL VACUUMS S.r.l.**

Questo documento è di proprietà esclusiva di DEPURECO S.r.l. Pertanto ne è vietata la riproduzione con qualsiasi mezzo (grafico, informatico, ecc.), parziale o totale, senza l'autorizzazione della Direzione Aziendale.

1.1 Prefazione

Egregio Cliente

La ringraziamo per aver preferito DEPURECO e ci congratuliamo per aver scelto un aspiratore DEPURECO della serie DF Z22

Abbiamo preparato questo manuale per consentirLe di apprezzare appieno la qualità di questa macchina.

Le raccomandiamo di leggerlo in tutte le sue parti prima di accingersi per la prima volta all'uso.

In esso sono contenute informazioni, consigli e avvertenze importanti per l'uso dell'aspiratore che l'aiuteranno a sfruttare a fondo le doti tecniche della sua macchina.

Si raccomanda di leggere attentamente i messaggi, le avvertenze e le indicazioni, precedute dai simboli



Per la sicurezza delle persone



Per l'integrità dell'aspiratore



Per la salvaguardia dell'ambiente



Il presente manuale descrive i seguenti modelli:

DF 22 Z22

DF 40 Z22

DF 55 Z22

L'aspiratore è equipaggiato con i seguenti filtri:

- FILTRO M ANTISTATICO (P11847 – DF 22/ P09648 – DF 40, DF55)
- FILTRO M IN PTFE ANTISTATICO (P12282 – DF 22/ P12367 – DF 40, DF55)

Questi aspiratori sono classificati secondo le seguenti classi di polvere:

L

Rischio moderato - adatto per separare la polvere con un valore limite di esposizione in funzione del volume occupato > 1 mg/m³

M

Rischio medio - adatto per separare la polvere con un valore limite di esposizione in funzione del volume occupato > 0,1 mg/m³

H

Rischio elevato - adatto per separare tutte le polveri con tutti i valori limite di esposizione in funzione del volume occupato, incluse le polveri cancerogene e patogene.

Questo manuale Vi fornisce tutte le informazioni necessarie per l'uso e la manutenzione del Vs aspiratore.

Questo specifico modello è stato sottoposto ad un severo collaudo per garantire la massima affidabilità; il buon funzionamento e la sua durata dipenderanno dalla buona manutenzione e dall'attenzione nell'utilizzo.

Il presente manuale è parte integrante dell'aspiratore e deve accompagnare lo stesso, fino alla sua demolizione.



In caso di smarrimento o danneggiamento occorrerà richiedere una copia sostitutiva a DEPURECO INDUSTRIAL VACUUMS S.r.l. (più avanti chiamata semplicemente DEPURECO).

Le informazioni tecniche contenute in questo manuale sono di proprietà della DEPURECO e devono essere considerate di natura riservata.

La riproduzione, anche parziale, del progetto grafico, del testo e delle illustrazioni è vietata a norma di legge.

Alcuni particolari raffigurati nelle illustrazioni presenti su questo manuale potrebbero essere differenti da quelli del Vostro aspiratore, in quanto qualche componente potrebbe essere stato rimosso al fine di garantire la massima chiarezza delle illustrazioni.

Questo manuale, per una praticità di consultazione, è suddiviso in sezioni identificabili da una specifica simbologia grafica.

Gli argomenti trattati in questo manuale, sono quelli espressamente richiesti dalla Direttiva Macchine 2006/42/CE ed i dati tecnici riportati derivano dal fascicolo tecnico archiviato presso DEPURECO.

In relazione al Regolamento 1907/2006/CE (REACH), DEPURECO dichiara che nei propri prodotti non è contenuta alcuna delle sostanze, cosiddette *estremamente preoccupanti* - SVHC cioè Substances of Very High Concern - riportate nella Candidate List.

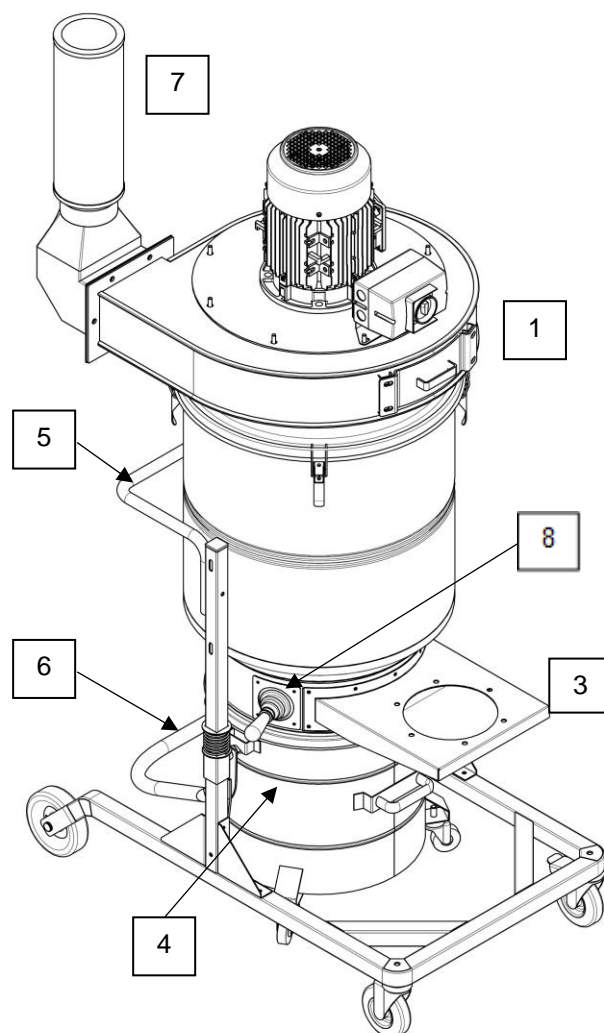
Il presente manuale va conservato in luogo accessibile a tutto il personale preposto alla conduzione e alla manutenzione dell'aspiratore. Per ogni controversia, è competente il Foro di Torino (Italia)



Questo manuale è parte integrante dell'aspiratore. Leggere attentamente questo manuale e gli allegati alla fornitura. La conoscenza delle istruzioni contenute è indispensabile per usare l'aspiratore ed eseguire la manutenzione in condizioni di sicurezza



1.2 Identificazione delle parti principali



1. Testa con ventilatore
2. Camera filtrante
3. Flangia di connessione
4. Contenitore raccolta polvere/detriti
5. Maniglia per la movimentazione dell'aspiratore
6. Impugnatura per lo sgancio, l'aggancio ed il trasporto del contenitore
7. Silenziatore (DF 40)
8. Leva per lo scuotimento manuale del filtro



1.3 Parti opzionali

In base all'applicazione dell'aspiratore, è disponibile presso DEPURECO una vasta gamma di altri accessori opzionali.

1.4 Dati identificativi del costruttore

DEPURECO INDUSTRIAL VACUUMS S.r.l.

Via Venezia, 32 - 10088 Volpiano (TO) - ITALIA

tel. +39 011 98 59 117 - fax +39 011 98 59 326 | P.I. 02258610357

e-mail: depureco@depureco.com - website: www.depureco.com

1.5 Targa identificativa

Per qualsiasi comunicazione con il costruttore o il rivenditore occorre citare sempre i dati riportati sulla targa di identificazione dell'aspiratore.

		Via Venezia, 32, 10088, Volpiano Tel. 011 98 59 117 Fax. 011 98 59 326 www.depureco.com MADE IN ITALY		
Model		Serial No.		
Dust class	IP	Kg	Year	

1.6 Usi previsti

Questi aspiratori sono costruiti e progettati in accordo con la Direttiva 2014/34/EU (ATEX) per un esclusivo uso industriale professionale; comunque, per scopi diversi da quelli normali domestici.

Questo aspiratore, è adatto per eseguire operazioni di pulizia e raccolta di materiali solidi e solo in ambienti coperti.

Questo aspiratore è progettato per raccogliere polvere combustibile e/o particelle secche in atmosfere classificate come Zona 22, con le seguenti limitazioni:

Minima energia di accensione (MIE) della polvere > 3mJ

Valore Kst della polvere <300 bas m/s (St1, St2)

L'aspiratore è stato concepito per essere utilizzato da parte di un solo operatore.

In accordo con la Direttiva 1999/92/CE, qualora nel posto di lavoro vi sia presenza di polveri combustibili e/o gas infiammabili, è responsabilità del Datore di Lavoro effettuare la classificazione



della Zona, e scegliere una macchina di Categoria appropriata (secondo la definizione data nella Direttiva 2014/34/EU).

Un uso diverso è considerato **IMPROPRIO**

1.7 Condizioni ambientali consentite

Per garantire il corretto funzionamento dell'aspiratore, esso deve essere posizionato al riparo da agenti atmosferici (pioggia, grandine, neve, nebbia, polveri in sospensione, ecc.), con una temperatura ambiente compresa tra i 5° ed i 45°C e con umidità non superiore al 70%.

L'ambiente di lavoro deve essere pulito e adeguatamente luminoso.

1.8 Livello di rumorosità

Le prove fonometriche effettuate su questo specifico modello di aspiratore evidenziano un livello di pressione sonora di

DF 22 Z22
DF 40 Z22
DF 55 Z22

76 dB(A)
77 dB(A)
78 dB(A)



ATTENZIONE!

Per livelli di pressione sonora superiori a 85 dB(A), i lavoratori devono essere protetti da appositi dispositivi di protezione individuali (DPI), come ad esempio protezioni acustiche individuali omologate.



Per tali condizioni è necessario fornire ai lavoratori formazione e informazione sui rischi derivanti dall'esposizione al rumore.



1.9 Dati tecnici

	U.M.	DF 22 Z22	DF 40 Z22	DF 55 Z22
Peso*	[Kg]	80	145	175
Dimensioni**	[mm]	660x800x1630	630x1100x2150	1670x850x1980
Tensione / Frequenza	[V]- [Hz]	400 - 50/60		
Potenza	[kW -HP]	2,2 - 3	4 – 5,5	5,5 – 7,5
Depressione massima	[mm/H ₂ O]	352 350 350	370 340 270	480
Dep. Statica disponibile	[mm/H ₂ O]	340 320 280	300 270 200	-
Massima portata d'aria	[m ³ /h]	800 1000 1400	1500 2100 2700	2700
Superficie Filtro M	[m ²]	2,4		
Livello di rumorosità	[dB-A]	76	77	78
Capacità contenitore	[L]	65		175

(*) Peso senza imballo – peso dell'imballo = 20 Kg (DF 22), 25 Kg (DF 40/DF 55

(**) dimensioni senza imballo



1.10 Garanzia

DEPURECO garantisce questo modello di aspiratore per un periodo di 24 mesi dalla data di acquisto, indicata sul documento fiscale al momento della consegna del prodotto.

La garanzia decade qualora l'aspiratore sia stato riparato da terzi non autorizzati o qualora vengano impiegate attrezzature, accessori o componenti non forniti o non autorizzati da DEPURECO o per i quali venga constatata l'asportazione del numero di matricola (durante il periodo di garanzia).

DEPURECO si impegna a riparare o sostituire gratuitamente quelle parti o quei componenti che entro il periodo di garanzia si dimostrassero difettosi dalla fabbricazione.

La riparazione viene eseguita esclusivamente presso la ns sede o nel centro di Assistenza da noi indicato e deve pervenire in porto franco (spese di trasporto a carico dell'utilizzatore, salvo diverso accordo).

La garanzia non contempla la pulizia degli organi funzionanti.

Il documento fiscale di acquisto deve essere esibito al personale tecnico autorizzato che esegue la riparazione o deve accompagnare l'aspiratore in spedizione.

Difetti non chiaramente attribuiti al materiale o alla fabbricazione, verranno esaminati esclusivamente presso la nostra sede o presso il Centro di Assistenza Tecnica da noi indicato.

Se il reclamo dovesse risultare ingiustificato, tutte le spese di riparazione e/o sostituzione di parti, saranno addebitate all'acquirente.

Sono comunque esclusi dalla garanzia: i danni accidentali per trasporto, per incuria o inadeguato trattamento, per uso improprio, non conforme alle avvertenze riportate sul presente libretto o derivati da fenomeni non dipendenti dal normale uso / funzionamento dell'aspiratore.

DEPURECO declina qualsiasi responsabilità per eventuali danni a persone o cose, causati da cattivo o imperfetto utilizzo dell'aspiratore.

Per ogni controversia, è competente il Foro di Torino (Italia).



Per usufruire della garanzia occorre: visitare il sito www.depureco.com oppure fotocopiare l'apposito modulo situato nell'ultima pagina di questo manuale, compilarlo in tutte le sue parti (meglio se in stampatello), ed inviarlo via fax a Depureco al numero + **39 011 98 59 117**



In caso di dubbi non interpretate! Telefonate immediatamente al Vostro rivenditore!



2. SEZIONE SICUREZZA

2.1 Informazioni sulla sicurezza



Ai sensi del D. Lgs. 81/08 e successive integrazioni e modifiche, il Responsabile della Sicurezza ha l'obbligo di formare, informare e addestrare i lavoratori sui rischi connessi all'uso dell'aspiratore, affinché siano in grado di tutelare la propria ed altrui incolumità.

L'apparecchio non è destinato a essere usato da persone (bambini compresi) le cui capacità fisiche, sensoriali o mentali siano ridotte, oppure con mancanza di esperienza o di conoscenza, a meno che esse abbiano potuto beneficiare, attraverso l'intermediazione di una persona responsabile della loro sicurezza, di una sorveglianza o di istruzioni riguardanti l'uso dell'apparecchio. I bambini devono essere sorvegliati per sincerarsi che non giochino con l'apparecchio.

La mancata osservazione delle norme o precauzioni di base sulla sicurezza, potrebbe causare incidenti durante l'utilizzo, la manutenzione e la riparazione dell'aspiratore. Un incidente, spesso, può essere evitato riconoscendo le potenziali situazioni pericolose prima che si verifichino. Una formazione adeguata ne è il presupposto fondamentale.

DEPURECO non può essere ritenuta in alcun caso responsabile di incidenti o danni conseguenti all'uso dell'aspiratore da parte di personale non adeguatamente istruito o che ne abbia fatto un uso improprio, nonché dell'inosservanza, anche parziale, delle norme antinfortunistiche e delle procedure di intervento contenute nel presente manuale.

Le precauzioni di sicurezza e gli avvertimenti sono indicati in questo manuale e sul prodotto stesso. Se non si presta attenzione a tali messaggi di pericolo, l'operatore può incorrere in incidenti con gravi conseguenze per se stesso e per altre persone.

DEPURECO progetta e realizza con cura gli apparecchi e i loro accessori, individuando e compensando tutti i possibili rischi connessi all'uso. Nel caso in cui vengano usati attrezzi, procedure, metodi di lavoro o tecniche lavorative, non esplicitamente previste da DEPURECO, occorrerà accertarsi preventivamente, che non vi siano pericoli per se e per gli altri, restando comunque esclusa la responsabilità di DEPURECO.



**Utilizzate esclusivamente ricambi originali Depureco.
La Depureco declina ogni responsabilità per l'uso di
ricambi non originali.**



2.2 Prescrizioni di sicurezza



ATTENZIONE!

Le indicazioni di seguito riportate svolgono un ruolo importante per preservare completamente da tutti i pericoli a cui si può incorrere operando con l'aspiratore. Tuttavia esse non potranno essere disgiunte dalla competenza e dal buon senso di chi opera, come quadro complessivo per una attenta prevenzione degli infortuni.

Danni strutturali, modifiche, alterazioni o riparazione impropria possono modificare le capacità di protezione dell'aspiratore annullando pertanto questa certificazione ed escludendo qualsiasi responsabilità da parte di DEPURECO.

In ogni sezione vengono elencate ulteriori prescrizioni di sicurezza specifiche per le diverse operazioni..

ATTENZIONE!

Messa in esercizio - collegamento alla rete elettrica

- Prima della messa in esercizio, accertarsi che l'aspiratore non presenti danneggiamenti evidenti.
- Prima di collegare l'aspiratore alla rete accertarsi che la tensione indicata sulla targhetta corrisponda a quella di rete.
- Introdurre la spina del cavo di collegamento in una presa con contatto/collegamento di terra correttamente installato. Accertarsi che l'aspiratore sia spento.
- Le spine e i connettori dei cavi di collegamento alla rete devono essere protetti da schizzi d'acqua.
- Controllare il corretto collegamento alla rete elettrica.
- Usare solo aspiratori con cavi di collegamento alla rete elettrica in condizioni perfette (in caso di danni al cavo vi è il pericolo di scosse elettriche!).
- Verificare regolarmente l'assenza di danni e segni di usura, screpolature o invecchiamento del cavo di collegamento alla rete.

ATTENZIONE!

Durante il funzionamento evitare di:

- Calpestare, schiacciare, tirare o danneggiare il cavo di collegamento alla rete elettrica.
- Staccare il cavo dalla rete solamente sfilando la spina (non tirare il cavo stesso).
- In caso di sostituzione del cavo di alimentazione elettrica, sostituirlo con uno del tipo uguale a quello originale installato, lo stesso requisito vale nel caso si utilizzi una prolunga.
- Il cavo di alimentazione deve essere sostituito dal Servizio Assistenza del costruttore o da equivalente personale qualificato



CAUTELA!

E' assolutamente vietato:

- L'uso di questo aspiratore a persone di età non adulta ed adeguatamente addestrate.
- Effettuare il collegamento elettrico ad una rete sprovvista di messa a terra efficiente.
- L'uso all'aperto in presenza di precipitazioni atmosferiche.
- L'utilizzo dell'aspiratore in assenza di apposito blocco posto sulla ruota girevole durante le operazioni di aspirazione
- L'uso dell'aspiratore posizionato su superfici non livellate e non orizzontali.
- L'uso in ambienti corrosivi
- L'Utilizzo di tubi flessibili non antistatici nella massa (non è ammessa anti staticità solamente superficiale). Si raccomanda l'utilizzo di accessori originali DEPURECO. Verificare con un ohmetro la continuità elettrica:
 1. tra bocchettone e parte terminale degli accessori d'aspirazione: la resistenza rilevata deve essere inferiore a $100M\Omega$ ($10^8 \Omega$)
 2. tra il contenitore e la spina (pin di terra) nel caso di macchina elettrica, oppure tra contenitore e filo di messa a terra (in dotazione) in caso di modelli ad aria compressa. La resistenza rilevata deve essere: - inferiore a 10Ω
- L'utilizzo della macchina in ambienti di lavoro non classificati secondo le indicazioni riportate sulla targhetta della macchina
- Aspirare i seguenti materiali:
 1. Materiali ardenti (braci, cenere calda, sigarette accese ecc.).
 2. Fiamme libere.
 3. Gas combustibili.
 4. Liquidi infiammabili, combustibili, aggressivi (benzina, solventi, acidi, soluzioni alcaline ecc.).
 5. Polveri/sostanze e/o loro miscele esplosive e ad accensione spontanea (polveri di magnesio o di alluminio ecc.).
- Manomettere o modificare la valvola limitatrice impostata dal costruttore
- L'uso del sistema JETCLEAN in presenza di nubi potenzialmente esplosive in atmosfera
- Effettuare manutenzioni sull'aspiratore industriale in aree classificate ATEX
- Effettuare manutenzioni sull'aspiratore senza prima aver spento la macchina e scollegato la spina elettrica dalla presa
- Mantenere materiali estranei quali detriti, olio, attrezzi ed altri oggetti all'interno del contenitore che potrebbero danneggiare il funzionamento e causare danni alle persone.
- L'utilizzo di solventi infiammabili o tossici come benzina, benzene, etere e alcool per la pulizia.



- L'uso senza l'unità filtrante prevista dal costruttore.
- .
- L'utilizzo dell'aspiratore industriale in assenza dei dispositivi di sicurezza.
- Indossare capi di vestiario slacciati o penzolanti come cravatte, sciarpe, indumenti strappati che possano impigliarsi o venire aspirati dall'aspiratore.
- Aprire il contenitore con l'aspiratore in funzione.
- Aprire il contenitore nell'area classificata potenzialmente esplosiva
- Aggiungere linee di prolunga, dispositivi di connessione ad innesto e adattatori.
- Salire sull'aspiratore.
- Toccare fili elettrici, interruttori, pulsanti, ecc. con le mani bagnate.
- Toccare, durante l'utilizzo dell'aspiratore industriale, alcuni componenti (morsetti motore, corpo motore in particolare) che potrebbero raggiungere temperature elevate.



ATTENZIONE!

Questo aspiratore potrebbe contenere polvere nociva alla salute.

Le procedure di svuotamento e manutenzione, compresa l'eliminazione dei contenitori di raccolta polveri devono essere eseguite solo da personale specializzato che indossi un'attrezzatura di protezione adeguata.

Il presente manuale deve sempre essere disponibile per la consultazione sul ciclo operativo previsto e ogni qualvolta si abbiano dei dubbi.

Se venisse smarrito o danneggiato occorre richiederne a DEPURECO la copia sostitutiva.

2.3 Targhette e simboli di sicurezza

Sull'aspiratore e sull'imballaggio vengono applicate delle targhette recanti simboli e/o messaggi di sicurezza.

In queste pagine viene indicata la loro esatta ubicazione e natura del pericolo.



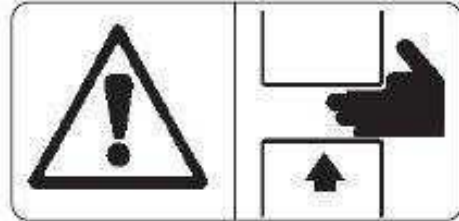
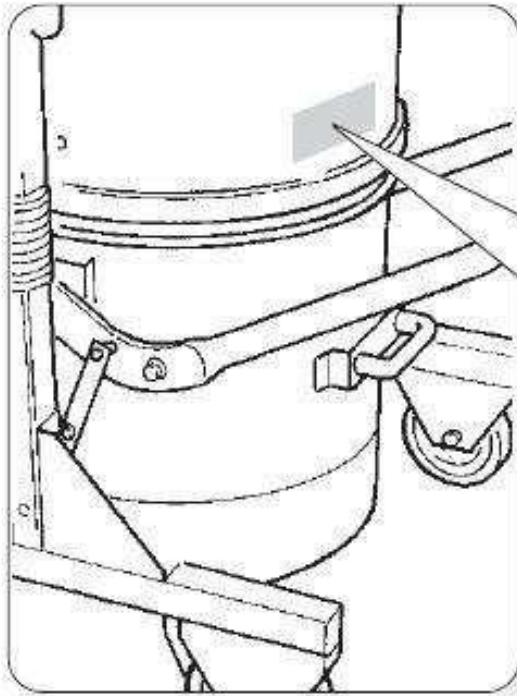
Attenzione!

Assicurarsi che siano leggibili tutti i messaggi di sicurezza.

Pulirli usando un panno, acqua e sapone. Non usare solventi, nafta o benzina.

Sostituire le targhette danneggiate richiedendole a DEPURECO.

Se una targhetta si trova su un pezzo che viene sostituito, assicurarsi che sul pezzo nuovo venga applicata una nuova targhetta.



Attenzione!

Pericolo di schiacciamento arti superiori durante la fase di inserimento e bloccaggio del contenitore detriti sotto l'aspiratore.

Non inserire mai le mani fra l'aspiratore e il contenitore detriti durante la fase di inserimento e bloccaggio del contenitore detriti sotto l'aspiratore.

Eseguire l'operazione di bloccaggio contenitore agendo sugli appositi ganci con ENTRAMBE LE MANI



Attenzione!

Leggere attentamente il manuale d'uso e manutenzione prima di usare l'aspiratore o compiere interventi di manutenzione



Leggere attentamente le istruzioni riportate sull'imballaggio prima di movimentare l'aspiratore



2.4 Rischi residui

DEPURECO raccomanda di attenersi scrupolosamente alle istruzioni, procedure e raccomandazioni contenute in questo manuale e alle vigenti norme di sicurezza. Inoltre DEPURECO raccomanda l'utilizzo dei dispositivi di protezione previsti, sia integrati nell'aspiratore che individuali.

In questa ottica i rischi residui analizzati, presenti sull'aspiratore e/o sui suoi componenti possono essere:

Rischi elettrici in manutenzione a causa della necessità di operare sotto tensione

Ai sensi del D.Lgs. 81/08 - art. da 80 a 87 - è vietato operare sotto tensione, salvo le eccezioni previste dal detto decreto.

Rischio di utilizzo improprio in presenza di sostanze liquide, deflagranti ed infiammabili

L'aspiratore non deve essere utilizzato in ambiente contenente sostanze liquide o sotto forma di liquidi che possono vaporizzare a temperatura ambiente, polveri infiammabili, gas.

Rischi di funzionamento in ambiente umido

Rispettare i limiti riportati nel presente manuale al punto 1.5 "Condizioni ambientali consentite".

Rischio di errate interpretazioni dei pittogrammi di sicurezza

Con riferimento all'analisi dei rischi ed alla loro individuazione, DEPURECO ha installato sull'aspiratore delle etichette di pericolo tratte dalla normativa relativa ai simboli grafici.

L'utilizzatore è tenuto a sostituire immediatamente le targhette di sicurezza che dovessero diventare illeggibili per usura o danneggiamento.



Attenzione!

È assolutamente vietato asportare le targhette di sicurezza presenti sul aspiratore e/o sui suoi componenti e sull'imballaggio.

DEPURECO declina ogni responsabilità sulla sicurezza dell'aspiratore in caso di inosservanza di questo divieto.

2.5 Direttive applicate

All'aspiratore descritto nel presente manuale si applicano le seguenti direttive:

- 2006/42/CE - Direttiva macchine
- 2014/30/UE - Direttiva compatibilità elettromagnetica
- 2011/65/UE - ROHS - Direttiva sulla restrizione dell'uso di determinate sostanze pericolose nelle apparecchiature elettriche ed elettroniche
- 2014/35/UE - Direttiva relativa alla bassa tensione
- 2014/34/UE - Direttiva ATEX



I riferimenti normativi, compresi i requisiti cogenti, sono gestiti nel Sistema di Gestione Qualità e archiviati presso DEPURECO

3. SEZIONE MOVIMENTAZIONE, DISIMBALLAGGIO E INSTALLAZIONE

3.1 Movimentazione

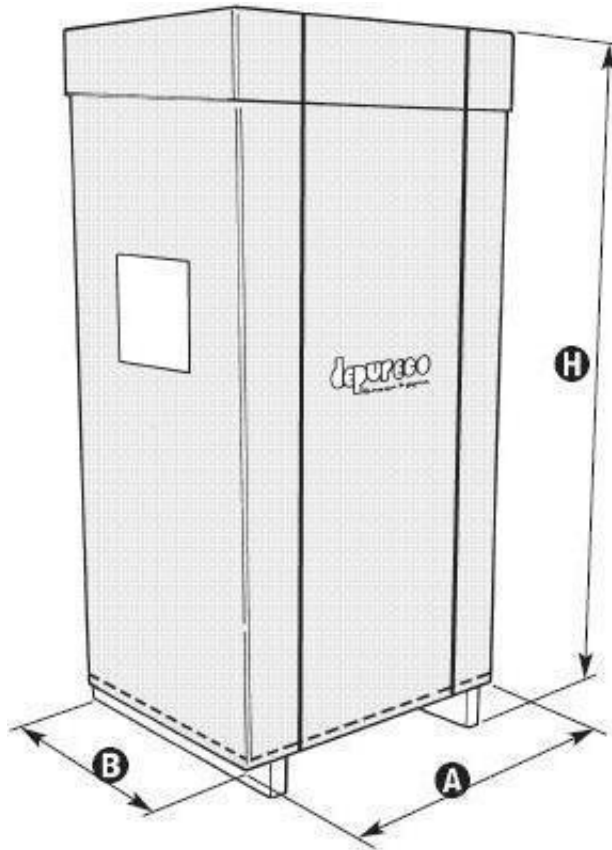


Attenzione!

Le istruzioni per il corretto trasporto e disimballo dell'aspiratore sono riportate anche sull'imballaggio.

Nelle istruzioni che seguono sono indicate anche le operazioni da eseguire nel caso in cui l'aspiratore dovesse essere nuovamente imballato o disimballato per un trasporto successivo.

Dimensioni dell'imballo:



	U.M	A	B	H
DF 22	cm	75	100	190
DF 40	cm	75	130	225



DF 55	cm	90	170	225
-------	----	----	-----	-----



Il sollevamento e la conseguente movimentazione dell'aspiratore devono essere effettuati esclusivamente mediante un carrello elevatore di portata adeguata al peso.

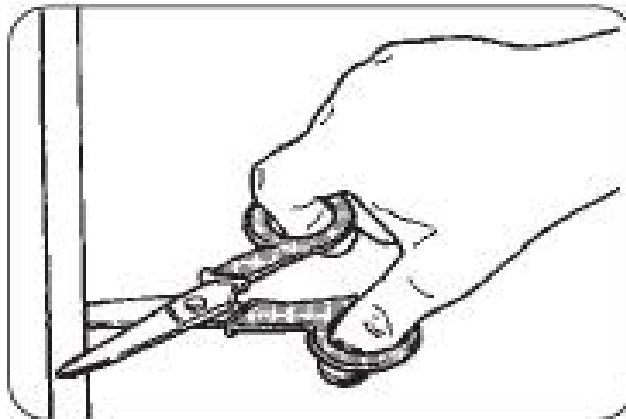
Quando si effettua uno spostamento con il carrello elevatore, sollevare il carico di 200 mm da terra e brandeggiare all'indietro.

Nel sollevare i carichi, tenere conto dell'altezza dell'ambiente in cui si lavora.

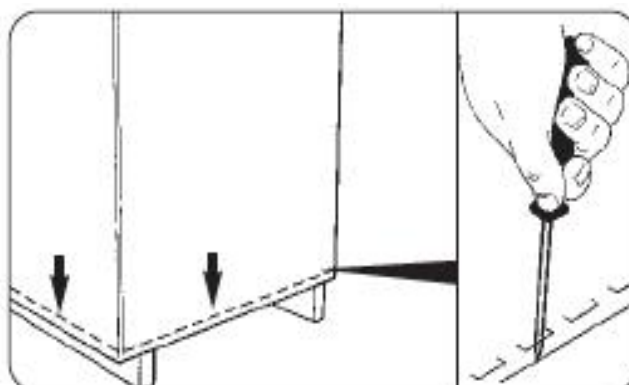
Prima di iniziare il movimento accertarsi che l'area di passaggio sia sgombra e che non vi siano oggetti mobili sull'imballo. Per il sollevamento e la movimentazione, applicare le vigenti leggi antinfortunistiche e le normali istruzioni di conduzione dei carrelli elevatori.

3.2 Disimballaggio

- Tagliare e sfilare i due nastri di fissaggio dell'imballaggio



- togliere, con l'aiuto di un cacciavite, i punti che fissano l'imballaggio in cartone al pallet

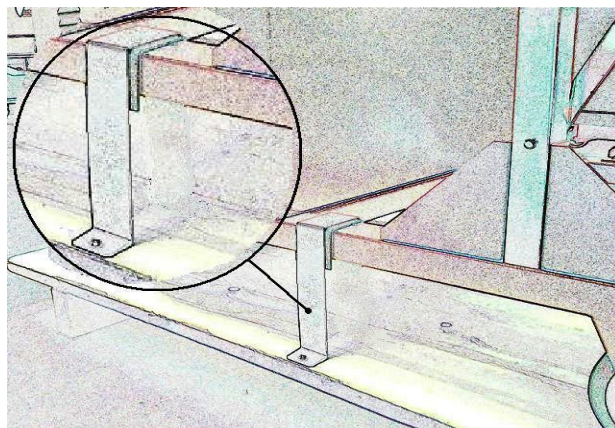




- sfilare completamente il cartone



- svitare e togliere da entrambi i lati le viti e le staffe di fissaggio



L'imballo in cartone è riciclabile. Al fine di non creare impatti ambientali, si consiglia di conferirlo alla raccolta differenziata.



Attenzione!
Conservare il pallet.
Per un eventuale successivo trasporto, l'aspiratore dovrà essere ancorato al pallet mediante un sistema di bloccaggio analogo.

3.3 Installazione

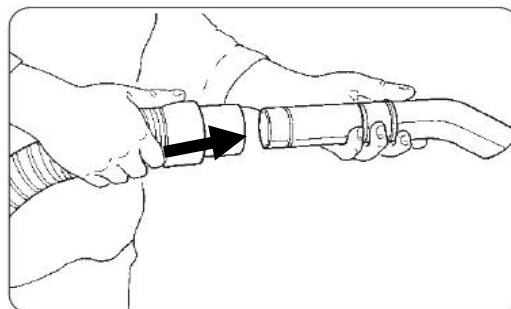


Avvertenza!
Prima di procedere all'installazione dell'aspiratore è necessario fare un'attenta verifica visiva preventiva al fine di individuare eventuali danni subiti durante le fasi di trasporto.

Nel caso in cui uno o più componenti risultassero danneggiati è indispensabile non procedere oltre con l'installazione e segnalare a DEPURECO l'anomalia riscontrata, concordando con la medesima le azioni da effettuare.

Sull'aspiratore è già montato un filtro di aspirazione che consente l'aspirazione esclusiva di polveri o detriti asciutti

- Inserire il tubo flessibile o il braccio aspirante nell'apposita flangia di aspirazione (dettaglio. n°3, cap. 1.2) dotata di riduzione.
- inserire dalla parte opposta del tubo flessibile l'accessorio desiderato per il tipo di aspirazione





Nota: il tubo flessibile con i relativi terminali e gli accessori di aspirazione non sono compresi nella dotazione STANDARD. Contattare il proprio rivenditore autorizzato DEPURECO per le informazioni inerenti ai diversi tipi di accessori OPZIONALI utilizzabili per questo specifico modello di aspiratore.

L'operazione che segue deve essere eseguita da un tecnico elettricista.

Verificare che la linea elettrica di alimentazione corrisponda al voltaggio e alla frequenza indicata sulla targa di identificazione dell'aspiratore e che sia provvista di messa a terra efficiente.

La presa di corrente per alimentare l'aspiratore deve essere protetta da un sezionatore di rete a norme CE. Inserire infine la spina (dotazione di serie) nella presa di corrente.



Attenzione!

**Non inserire la spina nella presa di corrente con le mani bagnate.
Non è ammesso l'uso di prolunghe.**



4. SEZIONE FUNZIONAMENTO

4.1 Descrizione dei comandi



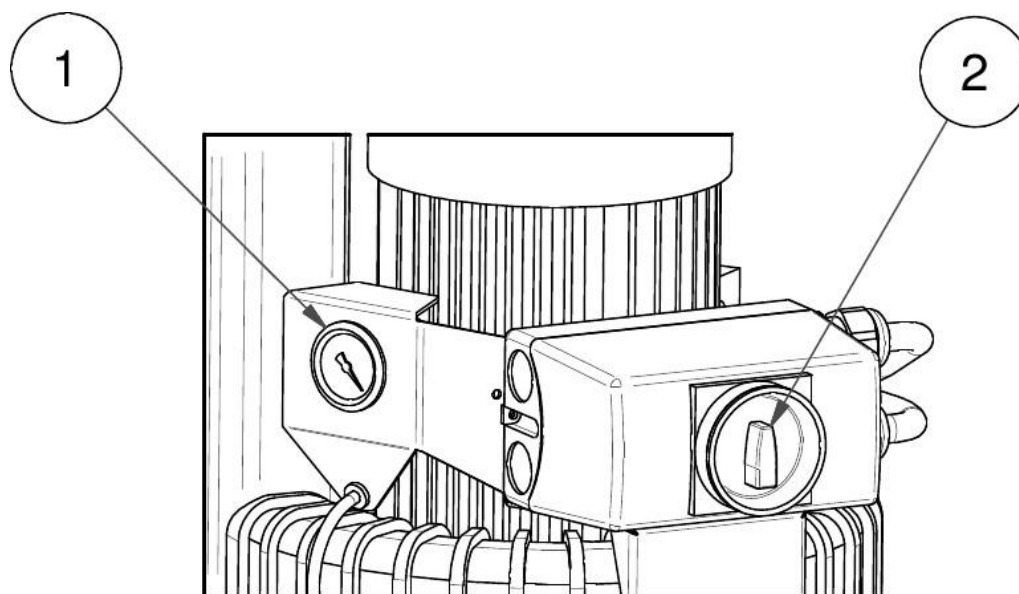
Attenzione!

L'uso dell'aspiratore è permesso esclusivamente a personale autorizzato che abbia letto le presenti istruzioni d'uso e manutenzione.

L'utilizzatore dell'apparecchio ed il tecnico manutentore che effettuano gli interventi ammessi sull'aspiratore, devono ricevere opportuna formazione, informazione e addestramento, come previsto dalle vigenti leggi sulla sicurezza del lavoro e utilizzare per le diverse operazioni, i dispositivi di protezione individuali (DPI) previsti, come ad esempio calzature di sicurezza, guanti, occhiali protettivi, maschera, ecc. L'utilizzatore deve osservare le disposizioni vigenti per i materiali aspirati e il loro smaltimento.



DF 22 Z22 – DF 40 Z22 – DF 55 Z22 con pulizia manuale del filtro



1. Vuotometro: segnala l'intasamento del filtro
2. Interruttore generale ON/OFF



DF 22 Z22 – DF 40 Z22 – DF 55 Z22 con P.S.C. (pulizia pneumatica del filtro)



1. Interruttore I/O: ALIMENTAZIONE QUADRO ELETTRICO
2. Pulsante rosso a fungo: ARRESTO D'EMERGENZA
3. Spia bianca: PRESENZA TENSIONE
4. Interruttore: ATTIVAZIONE PULIZIA DEL FILTRO
5. Spia gialla: SCATTO TERMICO DI SICUREZZA
6. Pulsante verde: AVVIO ASPIRAZIONE
7. Spia verde: ASPIRAZIONE IN CORSO
8. Pulsante rosso: INTERRUZIONE ASPIRAZIONE



4.2 Ciclo di lavoro

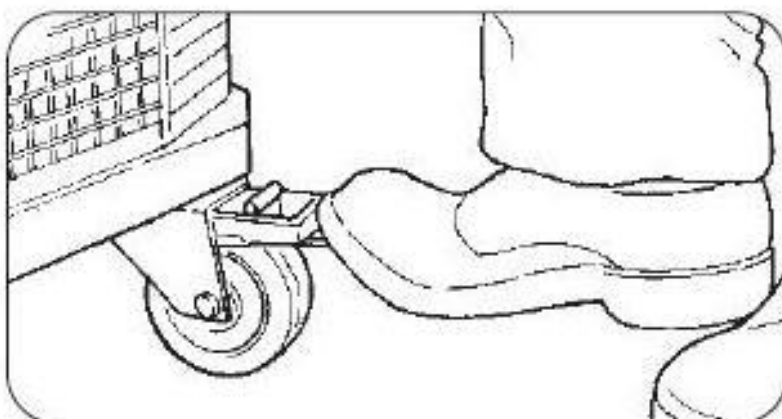
Assicurarsi che il cavo di alimentazione non sia danneggiato e che sia in perfetto stato.



Attenzione!

Prima di inserire la presa della corrente assicurarsi che il voltaggio della linea di alimentazione corrisponda a quello segnalato sull'etichetta dei dati di targa dell'apparecchio.

- Assicurarsi che la spina di alimentazione sia inserita correttamente nella presa di corrente.
- Assicurarsi che il tubo flessibile sia regolarmente inserito e bloccato nell'apposita flangia di connessione dotata di riduzione.
- Assicurarsi che il contenitore di raccolta detriti sia regolarmente presente e bloccato sotto la camera dell'aspiratore
- Bloccare l'aspiratore mediante la leva posta sulla ruota girevole, come rappresentato in figura.



Attenzione!

Non spostare l'aspiratore mentre è in funzione.

Impugnare l'estremità del tubo flessibile con l'accessorio di aspirazione scelto.

Versione con pulizia manuale del filtro:



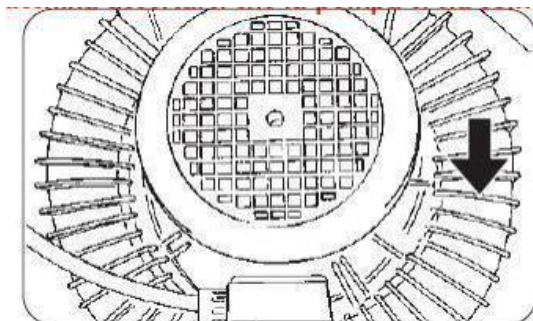
Per iniziare ad utilizzare l'aspiratore ruotare l'interruttore (2) su "I", per interrompere l'aspirazione ruotare l'interruttore (1) su "O"

Versione con P.S.C. (pulizia pneumatica del filtro)

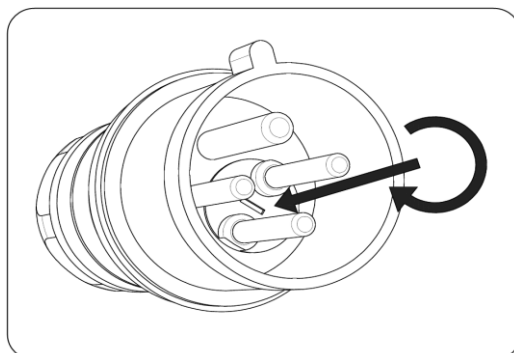
Per iniziare ad utilizzare l'aspiratore ruotare l'interruttore (1) ALIMENTAZIONE QUADRO ELETTRICO su "I" e premere il pulsante verde (6) AVVIO ASPIRAZIONE, per interrompere l'aspirazione premere il pulsante rosso (8) INTERRUZIONE ASPIRAZIONE.

Dopo un ciclo di lavoro è possibile avviare manualmente un ciclo di pulizia del filtro, premendo il pulsante blu (4) ATTIVAZIONE PULIZIA DEL FILTRO. E possibile attivare questa pulizia solo quando la macchina non è in funzione, ma è necessario che ci sia tensione nel quadro elettrico (spia bianca (3) PRESENZA TENSIONE accesa). Prima di ogni interruzione di energia elettrica dal quadro, accertarsi che la spia verde (7) ASPIRAZIONE IN CORSO non sia accesa oppure che non ci sia una pulizia del filtro in corso.

Verificare che il senso di rotazione della pompa sia quello indicato dalla freccia in figura.



Se il senso di rotazione del motore non è corretto, è sufficiente inserire un cacciavite nell'apposito intaglio all'interno della spina di alimentazione ed invertire due poli con una rotazione di 180°.





Avvertenza!

Prima di accendere nuovamente l'aspiratore, accertarsi che la pompa si sia fermata completamente.



Attenzione!

Se fuoriesce polvere da silenziatore potrebbe essersi rotto il filtro. In questo caso occorre fermare immediatamente l'aspiratore e verificare la causa.

In caso di accensione della spia gialla (5) SCATTO TERMICO DI SICUREZZA, l'aspiratore arresterà l'aspirazione, successivamente ruotare l'interruttore (1) su "0" per togliere tensione al quadro elettrico. L'accensione di questa spia indica che è avvenuto un surriscaldamento nella pompa.

Per riprendere il normale utilizzo vedere sez. 5.4.

Per spostare l'aspiratore utilizzare l'apposita maniglia posta nella sua parte posteriore.



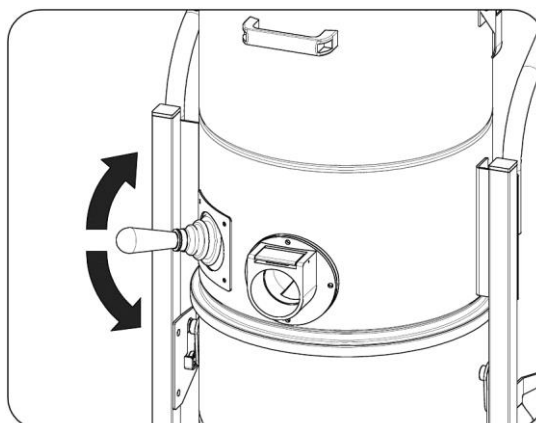
Avvertenza!

Evitare durante l'aspirazione che il tubo flessibile si arrotoli o pieghi.

4.3 Pulizia del filtro

Per pulire il filtro procedere come segue:

- Spegner l'aspiratore
- Attendere il completo arresto del motore
- Sollevare e abbassare energicamente la leva per scuotere il filtro interno.





Attenzione!

Se l'aspiratore non lavora correttamente dopo la pulizia del filtro è possibile che il filtro sia intasato e debba essere sostituito.

4.4 Svuotamento del contenitore



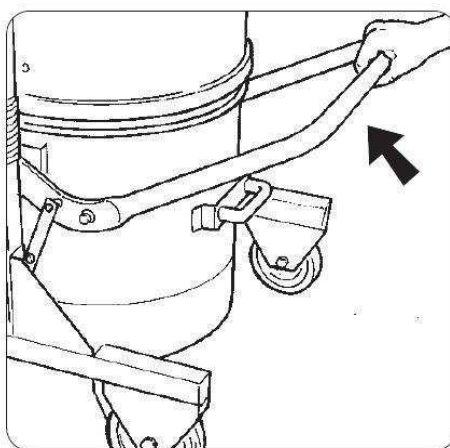
Attenzione!

Indossare gli appositi DPI (mascherina di protezione per le polveri, guanti in lattice, occhiali, ecc.).

In funzione del tipo di materiale aspirato e della quantità, occorre controllare periodicamente il contenitore di raccolta detriti al fine di evitare un riempimento eccessivo di quest'ultimo.

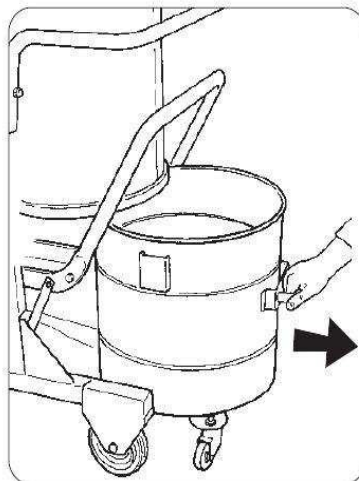
Per svuotare il contenitore procedere come segue:

- Spegnerne la macchina
- Come già citato in precedenza, l'aspiratore si trova bloccato tramite il freno posto sulla ruota girevole
- Sbloccare il contenitore sollevando l'apposita maniglia

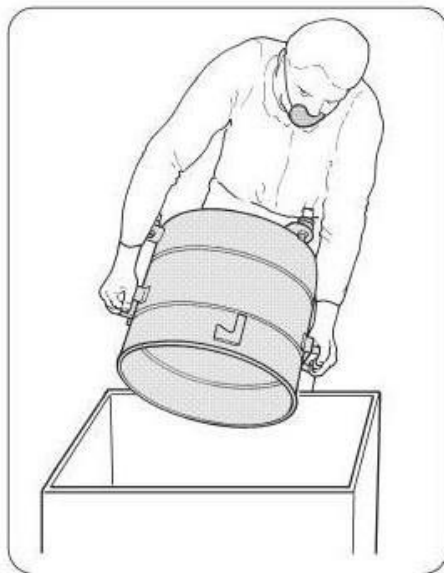




- Estrarre il contenitore da sotto la camera filtrante mediante l'apposita maniglia



- Svuotare i detriti nel contenitore destinato allo smaltimento dei rifiuti



Attenzione!

Se il contenitore o il sacco pesano più di 15 kg, occorrerà farsi aiutare da Almeno un'altra persona.

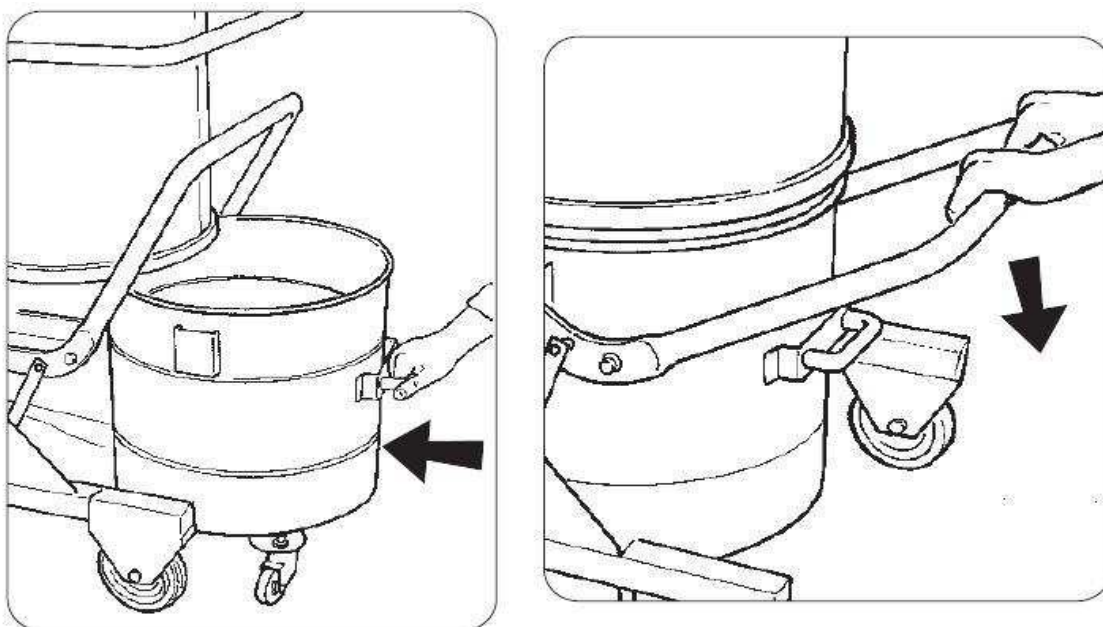
Lo smaltimento dei rifiuti deve avvenire in conformità delle leggi vigenti nel paese di utilizzo dell'aspiratore - per l'Italia D.Lgs 152/2006 e s.m.i.



4.5 Inserimento e bloccaggio contenitore detriti

Per inserire e bloccare il contenitore procedere come indicato:

- Inserire il contenitore sotto l'aspiratore fino al completo arresto contro i fermi.
- Abbassare completamente e con entrambe le mani, la leva di blocco del contenitore.



Attenzione!

Pericolo di schiacciamento di arti superiori!

Non inserire mai le mani tra il contenitore e l'aspiratore durante l'operazione di bloccaggio



4.6 Immagazzinamento - messa fuori servizio

Togliere il filtro e pulirlo, svuotare il contenitore di raccolta detriti o asportare la parte di sacco con i detriti e immagazzinare l'aspiratore in luogo riparato da agenti atmosferici con temperature comprese tra 0° e 40°C, coprendolo con un telo di nylon in modo da evitare l'accumulo di polvere



5. SEZIONE MANUTENZIONE



Attenzione!

La manutenzione straordinaria dell'aspiratore deve essere eseguita esclusivamente da tecnici specializzati autorizzati da DEPURECO.

5.1 Note informative

In questa sezione sono descritte le operazioni di controllo e manutenzione ordinaria indispensabili per garantire il regolare funzionamento dell'aspiratore.

La massima affidabilità dell'aspiratore ed il minimo costo di manutenzione sono il risultato di un programma di manutenzione ed ispezione pianificato e scrupolosamente seguito durante l'intera vita dell'aspiratore stesso.

Rispettare scrupolosamente gli intervalli temporali di manutenzione stabiliti e cadenzare gli interventi secondo le specifiche necessità in rapporto al ciclo produttivo dell'aspiratore.

Usare sempre attrezzi in perfetto stato di conservazione ed appositamente realizzati per l'operazione da compiere; l'uso di attrezzature non adatte e non efficienti può provocare seri danni.

Qualsiasi altro intervento che si rendesse necessario per eliminare guasti od anomalie di funzionamento deve essere espressamente autorizzato dal fabbricante.

In questi casi comunicare sempre i dati di identificazione dell'aspiratore - vedere par. 1.4 del presente manuale.

Per riparazioni importanti è consigliabile rivolgersi a personale autorizzato specializzato.

Per la manutenzione da parte dell'utilizzatore è necessario smontare, pulire ed effettuare la manutenzione dell'aspiratore, sempre che ciò sia possibile, senza determinare pericoli per il personale addetto alla manutenzione e per terzi. Misure precauzionali idonee comprendono la decontaminazione prima dello smontaggio, le misure per una ventilazione forzata filtrata del locale in cui l'apparecchio viene smontato, la pulizia della zona di manutenzione e un'adeguata attrezzatura di protezione personale.

Il produttore o persona qualificata deve eseguire, almeno una volta al trimestre (o con maggiore frequenza in base al ciclo di lavoro e alle condizioni d'uso), una verifica ai filtri controllando che non siano danneggiati, verificare inoltre il corretto funzionamento dei dispositivi di controllo.

In caso di esecuzione di lavori di manutenzione o riparazione, tutti gli oggetti contaminati che non possono essere puliti in maniera soddisfacente, devono essere inseriti in sacchetti impermeabili e smaltiti in conformità alle leggi vigenti.



5.2 Norme di sicurezza generali



Attenzione!

Tutte le operazioni descritte devono essere effettuate con la spina disinserita dalla presa di corrente.



Prima di iniziare qualsiasi operazione di manutenzione o di pulizia indossare adeguati DPI (indumenti protettivi, occhiali e/o guanti, ecc.) in funzione del lavoro da svolgere.

Apporre sull'aspiratore un cartello indicante:

**“MACCHINA IN MANUTENZIONE
NON AVVIARE”**



Prima di riprendere il servizio, ricontrollare l'intero sistema in accordo con le procedure di avviamento.

Dopo ogni operazione di manutenzione eseguire alcuni cicli di prova per verificare il corretto funzionamento della macchina.

L'inosservanza di queste precauzioni può arrecare gravi danni al personale.

I lavori di manutenzione devono essere eseguiti da tecnici specializzati ed addestrati negli specifici settori che per questa macchina sono:

- Manutenzione meccanica
- Manutenzione elettrica

È dovere preciso del Responsabile della Sicurezza assicurarsi della professionalità e della competenza delle suddette persone.

Prima di iniziare un intervento di manutenzione il Responsabile della Sicurezza deve:

- Fare sgombrare da persone estranee l'area di lavoro.



- Assicurarsi che gli attrezzi necessari siano a portata del manutentore e siano in buone condizioni.
- Assicurarsi che il manutentore sia dotato dei dispositivi di protezione individuali necessari per l'operazione specifica (guanti, occhiali, scarpe, maschera, ecc)
- Assicurarsi che il manutentore abbia letto attentamente le istruzioni contenute in questo manuale e conosca perfettamente il funzionamento dell'aspiratore e dei suoi componenti.



- Verificare che l'illuminazione sia sufficiente e fornire, se necessario, lampade portatili alimentate a 24 Volt.

Prima di iniziare un intervento di manutenzione il Manutentore deve:

sezionare tutte le alimentazioni elettriche e mettere in condizioni di blocco di sicurezza l'aspiratore



Attenzione!

Se fosse assolutamente necessario operare con l'alimentazione inserita, quando previsto dal D. Lgs. 81/08, il manutentore deve mantenersi a distanza di sicurezza, disporre di pulsanti di arresto a portata di mano e non mettere mai le mani nel volume di scarico.

Al termine dell'intervento e prima di riprendere il servizio, il manutentore deve ricontrollare la funzionalità dei dispositivi di sicurezza e l'integrità delle protezioni.

I lavori sui motori o su altri componenti elettrici devono essere eseguiti soltanto dal Manutentore elettrico appositamente addestrato ed autorizzato dal Responsabile della Sicurezza.



Attenzione!

Dopo ogni lavoro di manutenzione, il Responsabile della Sicurezza è obbligato ad assicurarsi delle condizioni di sicurezza dell'aspiratore e dei suoi dispositivi di protezione.

Prima di ogni turno di lavoro

- Verificare che il cavo di alimentazione e la spina non siano danneggiati: sostituirlo immediatamente nel caso presenti segni di usura, utilizzando un cavo dello stesso tipo (informazioni c/o DEPURECO) operazione di competenza esclusiva di un tecnico elettricista.
- Verificare l'integrità dei simboli (pittogrammi) di sicurezza applicati sull'aspiratore.
- Verificare la corretta efficienza del filtro/dei filtri
- Verificare l'integrità del tubo flessibile di aspirazione e degli accessori da utilizzare.



Attenzione!

Il tubo flessibile, se forato, diminuisce la potenza di aspirazione e disperde nell'aria le polveri.



5.3 Sostituzione del filtro

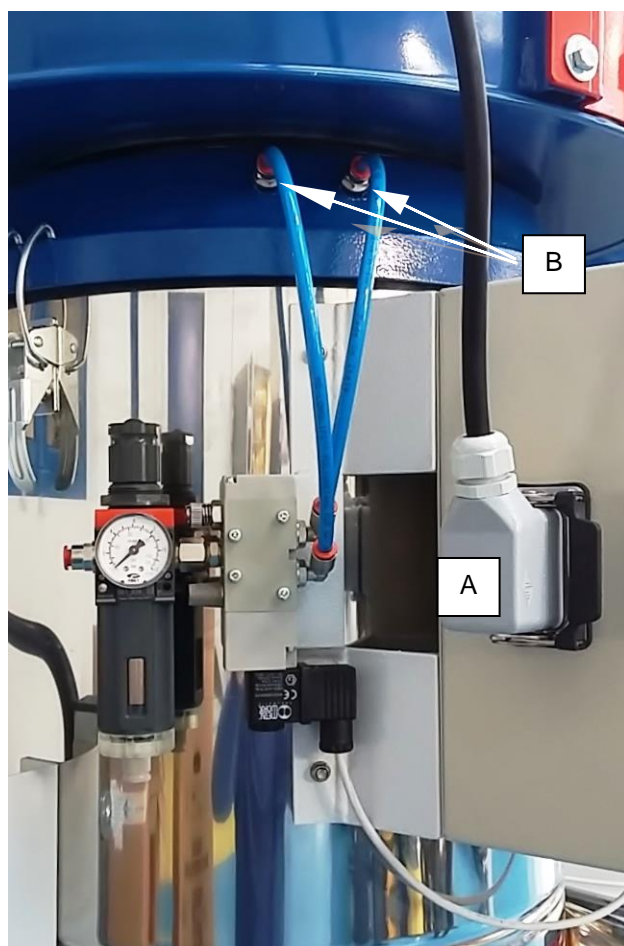


Attenzione!

Indossare gli appositi DPI (mascherina di protezione per le polveri, guanti in lattice, occhiali, ecc.).

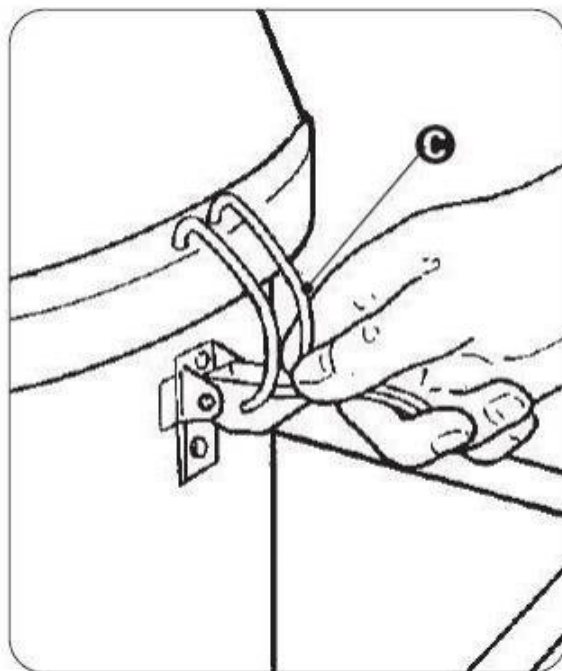
Per la sostituzione del filtro procedere come segue:

- Spegnere l'aspiratore portando l'interruttore generale **(1)** su "0"
- Disconnettere l'aspiratore dall'alimentazione elettrica
- Scollegare il connettore **(A)** dal quadro elettrico e i due tubi **(B)** dell'aria compressa.

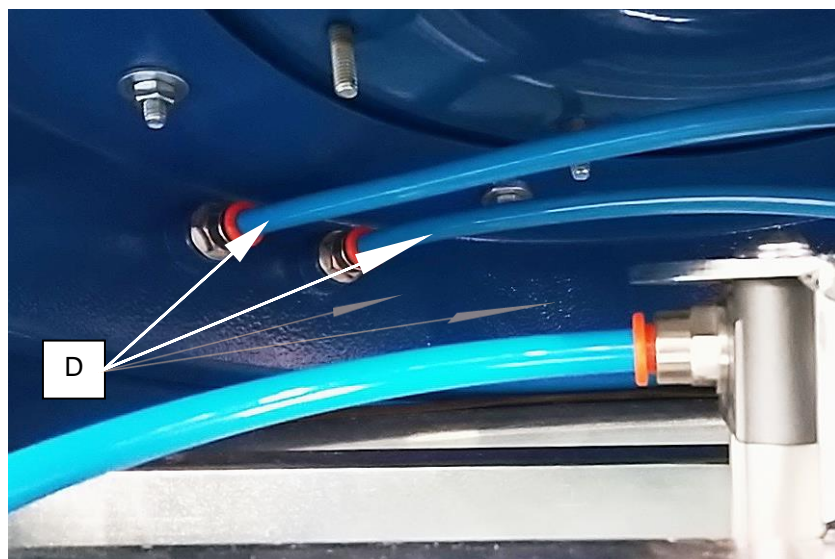




- Sbloccare da entrambi i lati i due ganci di chiusura del basamento della testa sulla camera filtrante (C)

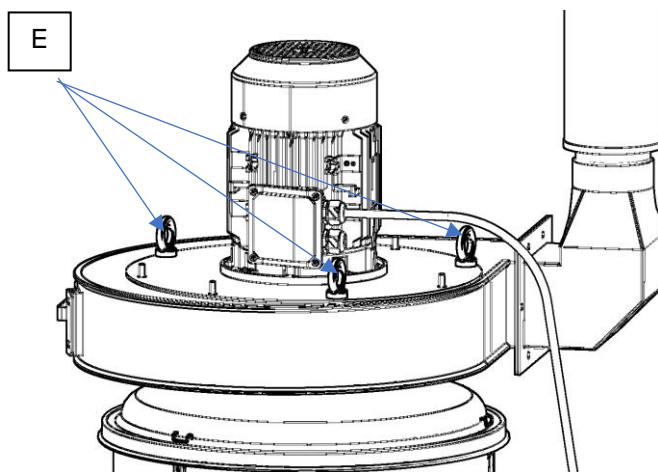


- Alzare delicatamente la testa prestando attenzione ai tubi dell'aria compressa, prima di allontanare la testa scollegare i tubi (D) dalla testa.





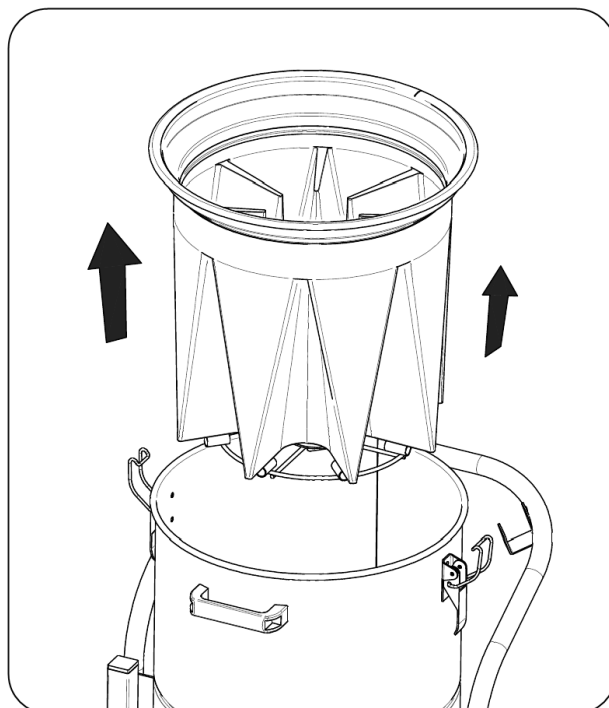
- Utilizzare n. 3 golfari F M8 [E] (*non forniti*) avvitandoli sui prigionieri presenti sulla flangia superiore del ventilatore per sollevare la testa dell'aspiratore.



Attenzione!

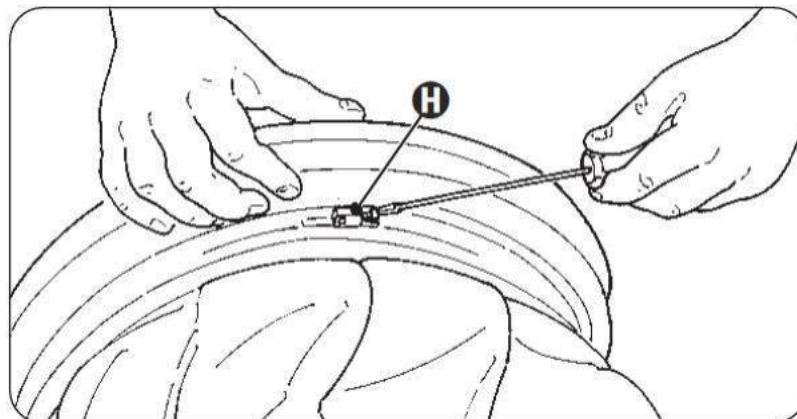
Il peso complessivo della base motore (silenziatore compreso) è pari a 93 Kg. Utilizzare cinghie di sollevamento adeguate.

- Sfilare il filtro e appoggiare il tutto su un banco di lavoro.





- Allentare la fascetta di fissaggio (**H**), staccare il filtro dal suo supporto e, con le forbici, tagliare i nastri inferiori che lo bloccano alla gabbia per lo scuotimento.



Togliere il filtro, inserirlo all'interno di un sacco di plastica, chiuderlo e smaltirlo secondo le vigenti leggi per il tipo di materiale aspirato

Per rimontare il filtro, operare come segue:

- Inserire il filtro nel suo anello di supporto, bloccandolo mediante la fascetta di fissaggio (**H**)
- Bloccare il filtro alla gabbia di supporto annodando gli appositi nastri sul lato inferiore
- inserire il gruppo filtrante nella camera
- con l'ausilio di una seconda persona, posizionare sopra la camera filtrante la testa dell'aspiratore, ma prima di appoggiarlo sulla camera, collegare i tubi dell'aria compressa (**D**) del gruppo filtrante, successivamente appoggiare il tutto sulla camera
- bloccare i due ganci (**C**)
- collegare i due tubi (**B**) dell'aria compressa alla testa e collegare il connettore (**A**) nella presa posta sul quadro elettrico
- collegare l'aspiratore all'alimentazione elettrica
- accendere l'aspiratore, valutandone immediatamente la regolare operatività.

UTILIZZARE ESCLUSIVAMENTE FILTRI ORIGINALI DEPURECO

5.4 Se qualcosa non funziona



ANOMALIA RICONTRATA	POSSIBILE CAUSA	RIMEDIO CONSIGLIATO
L'aspiratore non si avvia	<ul style="list-style-type: none">- Mancanza di alimentazione- Interruttore magnetotermico scattato	<ul style="list-style-type: none">- Verificare la presenza di tensione nella presa di corrente- Verificare l'integrità della spina e del cavo di alimentazione- Ripristinare l'interruttore magnetotermico.- Contattare l'assistenza tecnica DEPURECO
Il vuotometro indica una depressione irregolare	<ul style="list-style-type: none">- Filtro intasato	<ul style="list-style-type: none">- Scuotere il filtro.- Se non è sufficiente, sostituirlo.
	<ul style="list-style-type: none">- Tubo di aspirazione intasato	<ul style="list-style-type: none">- Controllare il tubo di aspirazione e pulirlo.
Motore eccessivamente rumoroso	<ul style="list-style-type: none">- Pompa guasta	<ul style="list-style-type: none">- Contattare l'assistenza tecnica DEPURECO



5.5 Rottamazione

Questo prodotto rientra nel campo di applicazione della Direttiva 2012/19/UE riguardante la gestione dei rifiuti di apparecchiature elettriche ed elettroniche (RAEE). L'apparecchio non deve essere eliminato con gli scarti domestici in quanto composto da diversi materiali che possono essere riciclati presso le strutture adeguate. Informarsi attraverso l'autorità comunale per quanto riguarda l'ubicazione delle piattaforme ecologiche atte a ricevere il prodotto per lo smaltimento ed il suo successivo corretto riciclaggio. Si ricorda, inoltre, che a fronte di acquisto di apparecchiature equivalente, il distributore è tenuto al ritiro gratuito del prodotto da smaltire. Il prodotto non è potenzialmente pericoloso per la salute umana e l'ambiente, non contenendo sostanze dannose come la direttiva 011/65/UE (RoHS), ma se abbandonato nell'ambiente impatta negativamente sull'ecosistema. Leggere attentamente le istruzioni prima di utilizzare l'apparecchio per la prima volta. Si raccomanda di non usare assolutamente il prodotto per un uso diverso da quello a cui è stato destinato, essendoci pericolo di shock elettrico se usato impropriamente.



Il simbolo del bidone barrato presente sull'etichetta posta sull'apparecchio, indica la rispondenza di tale prodotto alla normativa relativa ai rifiuti di apparecchiature elettriche ed elettroniche. L'abbandono nell'ambiente dell'apparecchiatura o lo smaltimento abusivo della stessa sono puniti dalla legge.

ISCRIZIONE AL REGISTRO RAEE N. IT18090000010711



In caso di dubbi non interpretate! Telefonate immediatamente al Vostro rivenditore!



REGISTRO INTERVENTI DI MANUTENZIONE:

INTERVENTO 1:

DATA:

ASSISTENZA TECNICA:

TIPO DI INTERVENTO:

INTERVENTO 2:

DATA:

ASSISTENZA TECNICA:

TIPO DI INTERVENTO:

INTERVENTO 3:

DATA:

ASSISTENZA TECNICA:

TIPO DI INTERVENTO:

INTERVENTO 4:

DATA:

ASSISTENZA TECNICA:

TIPO DI INTERVENTO:

Depureco Industrial Vacuums Srl
Società soggetta a direzione e coordinamento COFISE spa

Corso Europa, 609 - 10088 Volpiano (TO)
Tel. +39 011 98.59.117
Fax +39 011 98.59.326

PERFORMANCE ON VACUUM SINCE 1972

www.depureco.com
depureco@depureco.com
depureco@documentipec.com

C.F. e P.I. 02258610357
Registro Imprese di Torino - R.E.A. TO-1149668
Capitale Sociale: € 25.000 i.v.

