

MANUALE D'USO E MANUTENZIONE

RAM OIL 250



ISTRUZIONI ORIGINALI

Depureco Industrial Vacuums Srl

Società soggetta a direzione e coordinamento COFISE spa

Via Venezia, 32 - 10088 Volpiano (TO)

Tel. +39 011 98.59.117

Fax +39 011 98.59.326

PERFORMANCE ON VACUUM SINCE 1972

www.depureco.com
depureco@depureco.com
depureco@documentipecc.com

C.F. e P.I. 02258610357 - **Capitale Sociale:** € 25.000 i.v.
Registro Imprese di Torino - **R.E.A.** TO-1149668
Iscrizione al Registro **RAEE** n. IT18090000010711

INDICE

1	SEZIONE INFORMATIVA	4
1.1	Prefazione.....	4
1.2	identificazione delle parti principali	7
1.3	Parti opzionali.....	8
1.4	Dati identificativi del costruttore	8
1.5	Targa identificativa	9
1.6	Usi previsti	9
1.7	Condizioni ambientali consentite.....	9
1.8	Livello di rumorosità.....	10
1.9	Dati tecnici.....	11
1.10	Garanzia.....	12
2	SEZIONE SICUREZZA.....	14
2.1	Informazioni sulla sicurezza.....	14
2.2	Prescrizioni di sicurezza	15
2.3	Targhette e simboli di sicurezza	18
2.4	Rischi residui.....	20
2.5	Direttive applicate	21
3	SEZIONE MOVIMENTAZIONE, DISIMBALLAGGIO E INSTALLAZIONE.....	22
3.1	Movimentazione.....	22
3.2	Disimballaggio.....	23
3.3	Installazione.....	24
4	SEZIONE FUNZIONAMENTO.....	26

4.1	Descrizione dei comandi.....	26
4.2	Ciclo di lavoro	28
4.3	Svuotamento contenitore residui solidi	32
4.4	Immagazzinamento - messa fuori servizio	34
5	SEZIONE MANUTENZIONE	35
5.1	Note informative	35
5.2	Norme di sicurezza generali	37
5.3	Pulizia del filtro oleorepellente	40
5.4	Sostituzione del filtro oleorepellente.....	41
5.5	Svuotamento e pulizia serbatoio.....	42
5.6	Se qualcosa non funziona.....	44
5.7	Rottamazione	45
INTERVENTO 1: DATA:		46
INTERVENTO 2: DATA:		47
INTERVENTO 3: DATA:		48



1 SEZIONE INFORMATIVA

1.1 PRAFAZIONE

Egregio Cliente

La ringraziamo per aver preferito DEPURECO e ci congratuliamo per aver scelto un aspiratore DEPURECO della serie RAM OIL 250

Abbiamo preparato questo manuale per consentirLe di apprezzare appieno la qualità di questa macchina.

Le raccomandiamo di leggerlo in tutte le sue parti prima di accingersi per la prima volta all'uso.

In esso sono contenute informazioni, consigli e avvertenze importanti per l'uso dell'aspiratore che l'aiuteranno a sfruttare a fondo le doti tecniche della sua macchina.

Si raccomanda di leggere attentamente i messaggi, le avvertenze e le indicazioni, precedute dai simboli:



per la sicurezza delle persone;



per l'integrità dell'aspiratore;



per la salvaguardia dell'ambiente.



Questo aspiratore è stato progettato per l'aspirazione di olii, liquidi refrigerati, emulsioni e trucioli e per reimmettere i liquidi filtrati all'interno della macchina utensile. E' dotato di sensore di livello ad azionamento elettrico che arresta l'aspirazione quando il livello di liquido raggiunge il limite massimo prefissato, e di una pompa interna per l'espulsione dei liquidi aspirati.

L'aspiratore è montato su robuste ruote, di cui due sono dotate di freno per bloccarlo sul luogo di lavoro.

Il presente manuale descrive i seguenti modelli:

RAM OIL 250

L'aspiratore è equipaggiato con i seguenti filtri:

- cartuccia oleorepellente**
- filtro lavabile**

Questo manuale Vi fornisce tutte le informazioni necessarie per l'uso e la manutenzione del Vs aspiratore.

Questo specifico modello è stato sottoposto ad un severo collaudo per garantire la massima affidabilità; il buon funzionamento e la sua durata dipenderanno dalla buona manutenzione e dall'attenzione nell'utilizzo.

Il presente manuale è parte integrante dell'aspiratore e deve accompagnare lo stesso, fino alla sua demolizione.

In caso di smarrimento o danneggiamento occorrerà richiedere una copia sostitutiva a DEPURECO INDUSTRIAL VACUUMS S.r.l. (più avanti chiamata semplicemente DEPURECO).

Le informazioni tecniche contenute in questo manuale sono di proprietà della DEPURECO e devono essere considerate di natura riservata.

La riproduzione, anche parziale, del progetto grafico, del testo e delle illustrazioni è vietata a norma di legge.

Alcuni particolari raffigurati nelle illustrazioni presenti su questo manuale potrebbero essere differenti da quelli del Vostro aspiratore, in quanto qualche componente potrebbe essere stato rimosso al fine di garantire la massima chiarezza delle illustrazioni.



Questo manuale, per una praticità di consultazione, è suddiviso in sezioni identificabili da una specifica simbologia grafica

Gli argomenti trattati in questo manuale, sono quelli espressamente richiesti dalla Direttiva Macchine 2006/42/CE ed i dati tecnici riportati derivano dal fascicolo tecnico archiviato presso DEPURECO.

In relazione al Regolamento 1907/2006/CE (REACH), DEPURECO dichiara che nei propri prodotti non è contenuta alcuna delle sostanze, cosiddette *estremamente preoccupanti* - SVHC cioè Substances of Very High Concern - riportate nella Candidate List.

Il presente manuale va conservato in luogo accessibile a tutto il personale preposto alla conduzione e alla manutenzione dell'aspiratore.

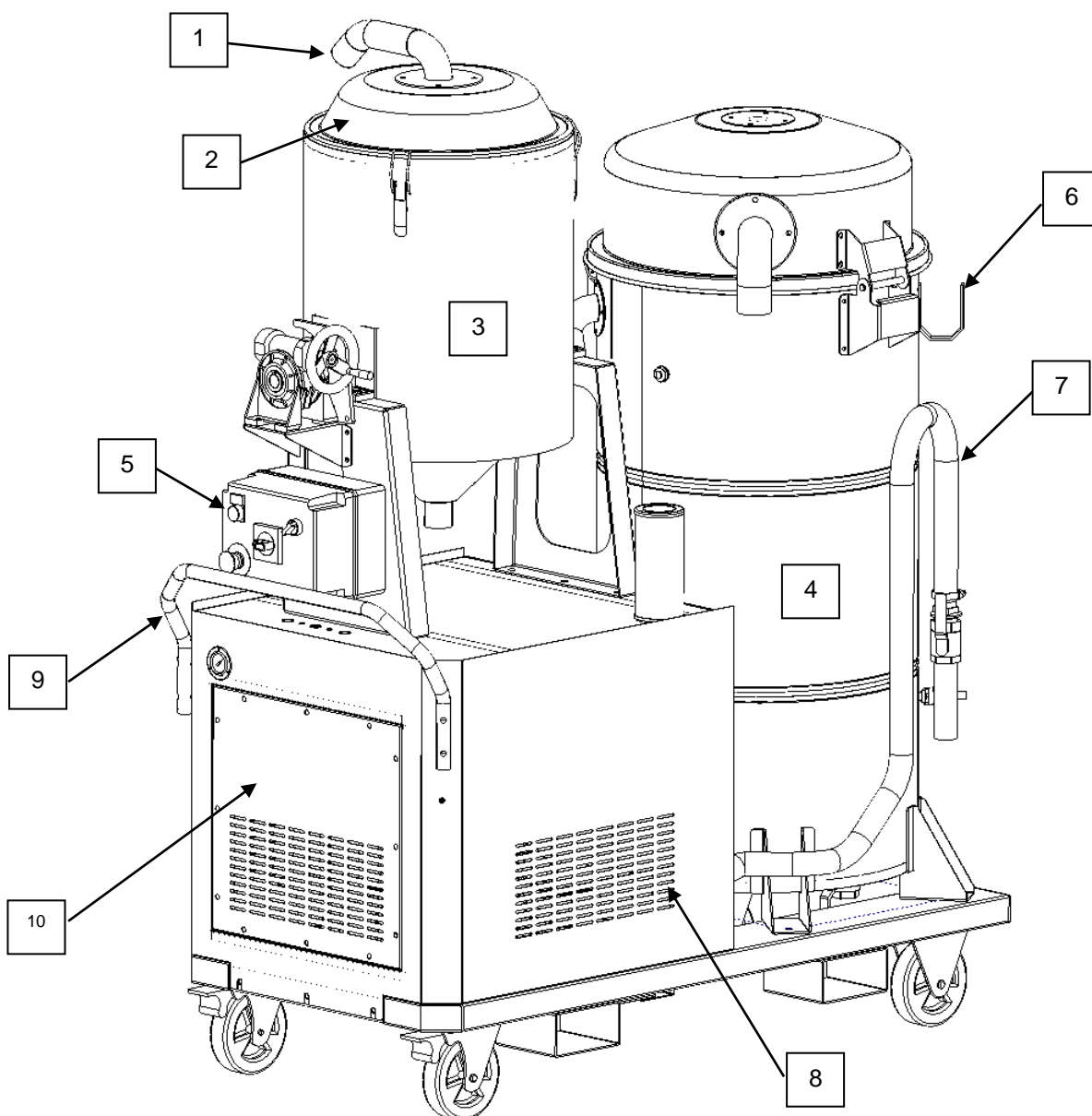
Per ogni controversia, è competente il Foro di Torino (Italia).



Il manuale deve accompagnare l'aspiratore in caso di rivendita!



1.2 IDENTIFICAZIONE DELLE PARTI PRINCIPALI



1. Bocchetta di aspirazione
2. coperchio contenitore residui solidi
3. contenitore residui solidi
4. serbato liquidi



-
5. quadro elettrico di comando
 6. gancio avvolgi tubo
 7. tubo di scarico completo di valvola
 8. pompa per espulsione liquidi (interno box)
 9. maniglione per movimentazione aspiratore
 10. pompa di aspirazione (interno box)

1.3 PARTI OPZIONALI

In base all'applicazione dell'aspiratore, è disponibile presso DEPURECO una vasta gamma di altri accessori opzionali.

1.4 DATI IDENTIFICATIVI DEL COSTRUTTORE

DEPURECO INDUSTRIAL VACUUMS S.r.l.

Via Venezia, 32 - 10088 Volpiano (TO) - ITALIA

tel. +39 011 98 59 117

fax +39 011 98 59 326

e-mail: depureco@depureco.com





website: www.depureco.com

P.I. 02258610357



1.5 TARGA IDENTIFICATIVA

Per qualsiasi comunicazione con il costruttore o il rivenditore occorre citare sempre i dati riportati sulla targa di identificazione dell'aspiratore.

		Via Venezia, 32, 10088, Volpiano Tel. 011 98 59 117 Fax. 011 98 59 326 www.depureco.com MADE IN ITALY		
Model		Serial No.		 
Dust class	IP	Kg	Year	

1.6 USI PREVISTI

Questo modello di aspiratore è stato progettato, costruito e protetto per un esclusivo uso industriale professionale di aspirazione di polveri e trucioli asciutti e/o bagnati, non infiammabili e non nocivi.

Un uso diverso è considerato **IMPROPRIO**.

1.7 CONDIZIONI AMBIENTALI CONSENTITE

Per garantire il corretto funzionamento, l'aspiratore deve essere posizionato al riparo da agenti atmosferici (pioggia, grandine, neve, nebbia, polveri in sospensione, ecc.) con una temperatura ambiente compresa tra i 5° ed i 45°C e con umidità non superiore al 70%.

L'ambiente di lavoro deve essere pulito, sufficientemente luminoso e in assenza di atmosfera potenzialmente esplosiva.



1.8 LIVELLO DI RUMOROSITÀ

Le prove fonometriche effettuate su questo specifico modello di aspiratore evidenziano un livello di pressione sonora di

RAM OIL 250

72 dB(A)



Attenzione!

Per livelli di pressione sonora superiori a 85 dB(A), i lavoratori esposti a devono essere protetti da appositi dispositivi di protezione individuali (DPI), come ad esempio protezioni acustiche individuali omologate.



Per tali condizioni, è necessario fornire ai lavoratori formazione e informazione sui rischi derivanti dalla esposizione al rumore.



1.9 DATI TECNICI

Caratteristica	Unità di Misura	RAM OIL 250
Peso*	Kg	220
Dimensioni di ingombro** L x P	mm	850X1550
Dimensioni di ingombro** H	mm	1780
Tensione di alimentazione	V - Hz	400 – 50/60
Potenza	kW - HP	3,0 / 4,0
Depressione massima	mbar	290
Vuoto in continuo	mbar	260
Portata aria	m³/h	320
Rumorosità	dB (A)	72
Diametro bocca aspirante	mm	50
Capacità serbatoio	L	250

Capacità tramoggia	L	70
---------------------------	----------	----

(*) peso senza imballaggio - peso imballaggio = 18 Kg

(**) ingombro macchina senza imballo

1.10 GARANZIA

DEPURECO garantisce questo modello di aspiratore per un periodo di 12 mesi dalla data di acquisto, indicata sul documento fiscale al momento della consegna del prodotto.

La garanzia decade qualora l'aspiratore sia stato riparato da terzi non autorizzati o qualora vengano impiegate attrezzature, accessori o componenti non forniti o non autorizzati da DEPURECO o per i quali venga constatata l'asportazione del numero di matricola (durante il periodo di garanzia).

DEPURECO si impegna a riparare o sostituire gratuitamente quelle parti o quei componenti che entro il periodo di garanzia si dimostrassero difettosi dalla fabbricazione.

La riparazione viene eseguita esclusivamente presso la ns sede o nel centro di Assistenza da noi indicato e deve pervenire in porto franco (spese di trasporto a carico dell'utilizzatore, salvo diverso accordo).

La garanzia non contempla la pulizia degli organi funzionanti.

Il documento fiscale di acquisto deve essere esibito al personale tecnico autorizzato che esegue la riparazione o deve accompagnare l'aspiratore in spedizione.

Difetti non chiaramente attribuiti al materiale o alla fabbricazione, verranno esaminati esclusivamente presso la nostra sede o presso il Centro di Assistenza Tecnica da noi indicato.

Se il reclamo dovesse risultare ingiustificato, tutte le spese di riparazione e/o sostituzione di parti, saranno addebitate all'acquirente.

Sono comunque esclusi dalla garanzia: i danni accidentali per trasporto, per incuria o inadeguato trattamento, per uso improprio, non conforme alle avvertenze riportate sul presente libretto o derivati da fenomeni non dipendenti dal normale uso / funzionamento dell'aspiratore.

DEPURECO declina qualsiasi responsabilità per eventuali danni a persone o cose, causati da cattivo o imperfetto utilizzo dell'aspiratore.

Per ogni controversia, è competente il Foro di Torino (Italia).

--



Per usufruire della garanzia occorre fotocopiare l'apposito modulo situato nell'ultima pagina di questo manuale, compilarlo in tutte le sue parti (meglio se in stampatello), ed inviarlo via fax a DEPURECO al numero +39 011 9859 326



*In caso di dubbi non interpretate!
Telefonate immediatamente al Vostro rivenditore.*



2 SEZIONE SICUREZZA

2.1 INFORMAZIONI SULLA SICUREZZA



Ai sensi del D. Lgs. 81/08 e successive integrazioni e modifiche, il Responsabile della Sicurezza ha l'obbligo di formare, informare e addestrare i lavoratori sui rischi connessi all'uso dell'aspiratore, affinché siano in grado di tutelare la propria ed altrui incolumità.

La mancata osservazione delle norme o precauzioni di base sulla sicurezza, potrebbe causare incidenti durante l'utilizzo, la manutenzione e la riparazione dell'aspiratore. Un incidente, spesso, può essere evitato riconoscendo le potenziali situazioni pericolose prima che si verifichino. Una formazione adeguata ne è il presupposto fondamentale.

DEPURECO non può essere ritenuta in alcun caso responsabile di incidenti o danni conseguenti all'uso dell'aspiratore da parte di personale non adeguatamente istruito o che ne abbia fatto un uso improprio, nonché dell'inosservanza, anche parziale, delle norme antinfortunistiche e delle procedure di intervento contenute nel presente manuale.

Le precauzioni di sicurezza e gli avvertimenti sono indicati in questo manuale e sul prodotto stesso.

Se non si presta attenzione a tali messaggi di pericolo, l'operatore può incorrere in incidenti con gravi conseguenze per se stesso e per altre persone.

I messaggi di sicurezza vengono evidenziati con la seguente simbologia:



Attenzione!

Questi messaggi, se non osservati, potrebbero causare danni all'operatore.



Attenzione!

Questi messaggi, se non osservati, potrebbero causare danni all'aspiratore.



Attenzione!

Questi messaggi, se non osservati, potrebbero causare danni all'ambiente.

DEPURECO progetta e realizza con cura gli apparecchi e i loro accessori, individuando e compensando tutti i possibili rischi connessi all'uso. Nel caso in cui vengano usati attrezzi, procedure, metodi di lavoro o tecniche lavorative, non esplicitamente previste da DEPURECO, occorrerà accertarsi preventivamente, che non vi siano pericoli per se e per gli altri, restando comunque esclusa la responsabilità di DEPURECO.



Utilizzate esclusivamente ricambi originali DEPURECO

La Depureco declina ogni responsabilità per l'uso di ricambi non originali.

2.2 PRESCRIZIONI DI SICUREZZA



Attenzione!

Le indicazioni di seguito riportate svolgono un ruolo importante per preservare completamente da tutti i pericoli a cui si può incorrere operando con l'aspiratore. Tuttavia esse non potranno essere disgiunte dalla competenza e dal buon senso di chi opera, come quadro complessivo per una attenta prevenzione degli infortuni.

In ogni sezione vengono elencate ulteriori prescrizioni di sicurezza specifiche per le diverse operazioni.



CAUTELA!

- L'uso di questo aspiratore è consentito a persone di età adulta, adeguatamente addestrate.
- Il presente aspiratore è adatto ad un uso industriale, per esempio: fabbriche, magazzini, officine.
- Effettuare il collegamento elettrico ad una rete provvista di messa a terra efficiente.
- Questo aspiratore non è previsto per l'uso in ambienti corrosivi o esplosivi.
- Tenere l'aspiratore pulito da materiali estranei quali detriti, olio, attrezzi ed altri oggetti che potrebbero danneggiare il funzionamento e causare danni alle persone.
- Evitare l'uso di solventi infiammabili o tossici, come benzina, benzene, etere e alcool per la pulizia.
- Evitare il contatto prolungato con i solventi e l'inalazione dei loro vapori.
- Evitarne l'uso vicino a fiamme libere o a sorgenti di calore; assicurare una adeguata ventilazione.
- Non usare mai l'aspiratore senza il filtro nebbie.
- Non aspirare mozziconi di sigarette accese: si potrebbe incendiare il filtro di sicurezza.
- Non aspirare benzine o in generale liquidi infiammabili.
- Accertarsi che tutti i ripari e le protezioni siano al loro posto e che tutti i dispositivi di sicurezza siano presenti ed efficienti.
- Non utilizzare l'aspiratore sui piani sconnessi o inclinati
- Non indossare capi di vestiario slacciati o penzolanti come cravatte, sciarpe, indumenti strappati che possano impigliarsi o venire catturati dall'aspiratore.
- Non spostare l'aspiratore trainandolo per il cavo di alimentazione
- Non sono ammesse linee di prolunga, dispositivi di connessione ad innesto e adattatori.
- Non rimuovere la calotta della tramoggia quando l'aspiratore è in funzione
- È vietato salire sull'aspiratore.

- Non toccate fili elettrici, interruttori, pulsanti, ecc. con le mani bagnate.



- Controllare periodicamente l'integrità del cavo di alimentazione.
- Durante l'utilizzo dell'aspiratore industriale, alcuni componenti (morsettiera motore, corpo motore in particolare) possono raggiungere temperature elevate.
- Durante le operazioni di ripristino delle originali condizioni di lavoro il personale incaricato deve verificare che al termine della procedura operativa, siano nuovamente garantite le normali condizioni operative di sicurezza dell'aspiratore ed in particolare i dispositivi di sicurezza e i ripari protettivi interessati dall'operazione.
- Nel caso che il Cliente installi sull'aspiratore un attrezzo non fornito da DEPURECO, occorre verificare che le condizioni di sicurezza, richieste dalla Direttiva Macchine 2006/42/CE, siano mantenute e comunque DEPURECO non assume responsabilità su eventuali inconvenienti derivanti dall'uso di tale parte.
- Danni strutturali, modifiche, alterazioni o riparazione impropria possono modificare le capacità di protezione dell'aspiratore annullando pertanto questa certificazione ed escludendo qualsiasi responsabilità da parte di DEPURECO.
- Il presente manuale deve sempre essere a portata di mano, per la consultazione sul ciclo operativo previsto e ogni qualvolta si abbiano dei dubbi.
- Se venisse smarrito o danneggiato occorre richiederne a DEPURECO la copia sostitutiva.

Attenzione!



Questo aspiratore potrebbe contenere liquidi nocivi alla salute.

Le procedure di svuotamento della camera e la manutenzione devono essere eseguite solo da personale specializzato che indossi un'attrezzatura di protezione adeguata.

Non azionare mai l'aspiratore senza un sistema di filtrazione completo.



2.3 TARGHETTE E SIMBOLI DI SICUREZZA

Sull'aspiratore e sull'imballaggio vengono applicate delle targhette recanti simboli e/o messaggi di sicurezza.

In queste pagine viene indicata la loro esatta ubicazione e natura del pericolo.



Attenzione!

Assicurarsi che siano leggibili tutti i messaggi di sicurezza.

Pulirli usando un panno, acqua e sapone. Non usare solventi, nafta o benzina.

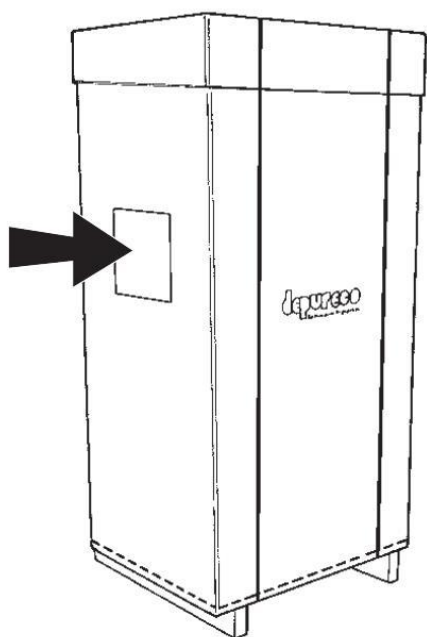
Sostituire le targhette danneggiate richiedendole a DEPURECO.

Se una targhetta si trova su un pezzo che viene sostituito, assicurarsi che sul pezzo nuovo venga applicata una nuova targhetta.



Attenzione!

Leggere attentamente il manuale d'uso e manutenzione prima di usare l'aspiratore o compiere interventi di manutenzione.



Attenzione!

Leggere attentamente le istruzioni riportate sull'imballaggio prima di movimentare e disimballare l'aspiratore.





2.4 RISCHI RESIDUI

DEPURECO raccomanda di attenersi scrupolosamente alle istruzioni, procedure e raccomandazioni contenute in questo manuale e alle vigenti norme di sicurezza. Inoltre DEPURECO raccomanda l'utilizzo dei dispositivi di protezione previsti, sia integrati nell'aspiratore che individuali.

In questa ottica i rischi residui analizzati, presenti sull'aspiratore e/o sui suoi componenti possono essere:

Rischi elettrici in manutenzione a causa della necessità di operare sotto tensione

Ai sensi del D.Lgs. 81/08 - art. da 80 a 87 - è vietato operare sotto tensione, salvo le eccezioni previste dal detto decreto.

Rischio di utilizzo improprio in presenza di sostanze liquide, deflagranti ed infiammabili

L'aspiratore non deve essere utilizzato in ambiente contenente sostanze liquide o sotto forma di liquidi che possono vaporizzare a temperatura ambiente, polveri infiammabili, gas.

Rischi di funzionamento in ambiente umido

Rispettare i limiti riportati nel presente manuale al punto 1.5 "Condizioni ambientali consentite".

Rischio di errate interpretazioni dei pittogrammi di sicurezza

Con riferimento all'analisi dei rischi ed alla loro individuazione, DEPURECO ha installato sull'aspiratore delle etichette di pericolo tratte dalla normativa relativa ai simboli grafici.

L'utilizzatore è tenuto a sostituire immediatamente le targhette di sicurezza che dovessero diventare illeggibili per usura o danneggiamento.

Attenzione!



È assolutamente vietato asportare le targhette di sicurezza presenti sull'aspiratore e/o sui suoi componenti e sull'imballaggio.

DEPURECO declina ogni responsabilità sulla sicurezza dell'aspiratore in caso di inosservanza di questo divieto.



2.5 DIRETTIVE APPLICATE

All'aspiratore descritto nel presente manuale si applicano le seguenti direttive:

- 2006/42/CE Direttiva macchine
- 2014/30/UE Direttiva compatibilità elettromagnetica
- 2011/65/UE – ROHS Direttiva sulla restrizione dell'uso di determinate sostanze pericolose nelle apparecchiature elettriche ed elettroniche

I riferimenti normativi, compresi i requisiti cogenti, sono gestiti nel Sistema di Gestione Qualità e archiviati presso DEPURECO.



3 SEZIONE MOVIMENTAZIONE, DISIMBALLAGGIO E INSTALLAZIONE

3.1 MOVIMENTAZIONE



Attenzione!

Le istruzioni per il corretto trasporto e disimballo dell'aspiratore sono riportate anche sull'imballaggio.

Nelle istruzioni che seguono sono indicate anche le operazioni da eseguire nel caso in cui l'aspiratore dovesse essere nuovamente imballato o disimballato per un trasporto successivo.



Il sollevamento e la conseguente movimentazione dell'aspiratore deve essere effettuato esclusivamente mediante un carrello elevatore di portata adeguata al peso.

Quando si effettua uno spostamento con il carrello elevatore, sollevare il carico di 200 mm da terra e brandeggiare all'indietro.

Nel sollevare i carichi, tenere conto dell'altezza dell'ambiente in cui si lavora.

Prima di iniziare il movimento accertarsi che l'area di passaggio sia sgombra e che non vi siano oggetti mobili sull'imballo. Per il sollevamento e la movimentazione, applicare le vigenti leggi antinfortunistiche e le normali istruzioni di conduzione dei carrelli elevatori.

Depureco Industrial Vacuums Srl

Società soggetta a direzione e coordinamento COFISE spa

Via Venezia, 32 - 10088 Volpiano (TO)

Tel. +39 011 98.59.117

Fax +39 011 98.59.326

www.depureco.com
depureco@depureco.com
depureco@documentipecc.com

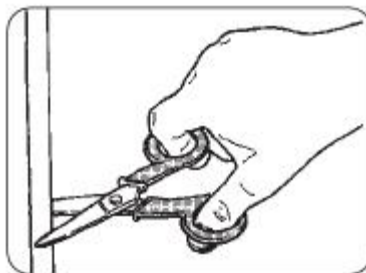
C.F. e P.I. 02258610357 - **Capitale Sociale:** € 25.000 i.v.
Registro Imprese di Torino - **R.E.A.** TO-1149668
Iscrizione al Registro **RAEE** n. IT18090000010711

PERFORMANCE ON VACUUM SINCE 1972

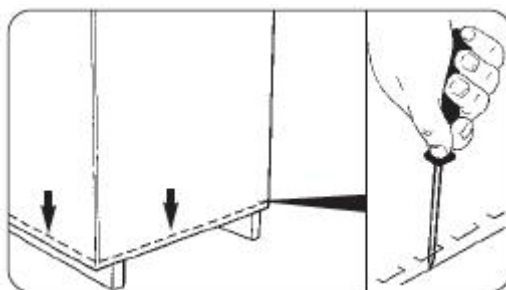


3.2 DISIMBALLAGGIO

- Tagliare e sfilare i due nastri di fissaggio dell'imballaggio



- togliere, con l'aiuto di un cacciavite, i punti che fissano l'imballaggio in cartone al pallet (dove previsto)



- sfilare completamente il cartone (dove previsto)





L'imballo in cartone è riciclabile e, al fine di non creare impatti ambientali, si consiglia di conferirlo alla raccolta differenziata.



Attenzione!

Conservare il pallet e le staffe di fissaggio.

Per un eventuale successivo trasporto l'aspiratore dovrà essere ancorato al pallet mediante lo stesso sistema di bloccaggio.

3.3 INSTALLAZIONE

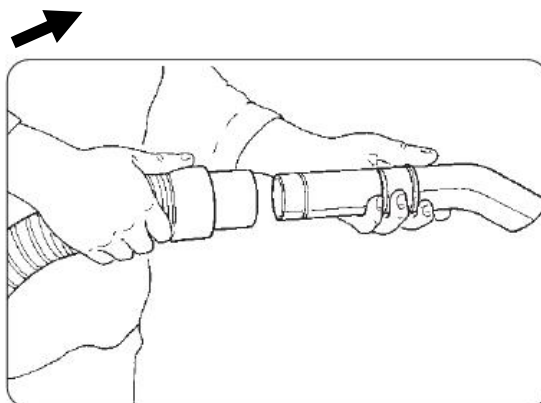


Avvertenza!

Prima di procedere all'installazione dell'aspiratore è necessario fare un'attenta verifica visiva preventiva al fine di individuare eventuali danni subiti durante le fasi di trasporto.

Nel caso in cui uno o più componenti risultassero danneggiati è indispensabile non procedere oltre con l'installazione e segnalare a DEPURECO l'anomalia riscontrata, concordando con la medesima le azioni da effettuare.

- inserire dalla parte opposta del tubo flessibile l'accessorio desiderato per il tipo di aspirazione

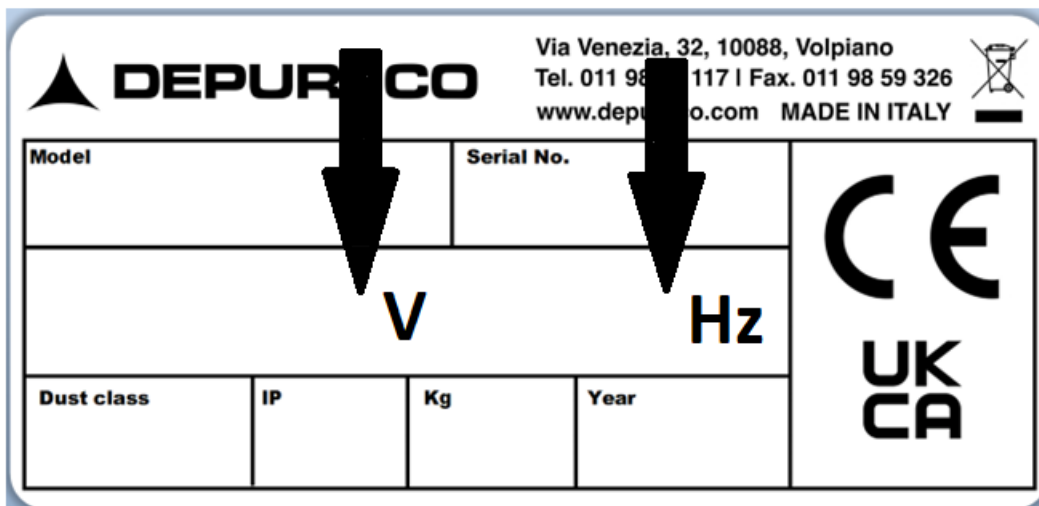




Nota: il tubo flessibile con i relativi terminali e gli accessori di aspirazione non sono compresi nella dotazione STANDARD. Contattare il proprio rivenditore (o DEPURECO) per le informazioni inerenti ai diversi tipi di accessori OPZIONALI utilizzabili per questo specifico modello di aspiratore.

L'operazione che segue deve essere eseguita da un tecnico elettricista.

Verificare che la linea elettrica di alimentazione corrisponda al voltaggio e alla frequenza indicata sulla targa di identificazione dell'aspiratore e che sia provvista di messa a terra efficiente.



La presa di corrente per alimentare l'aspiratore deve essere protetta da un sezionatore di rete a norme CE. Inserire infine la spina (dotazione di serie) nella presa di corrente.



Attenzione!

Non inserire la spina nella presa di corrente con le mani bagnate.

Non è ammesso l'uso di prolunghe.



4 SEZIONE FUNZIONAMENTO

4.1 DESCRIZIONE DEI COMANDI

Attenzione!

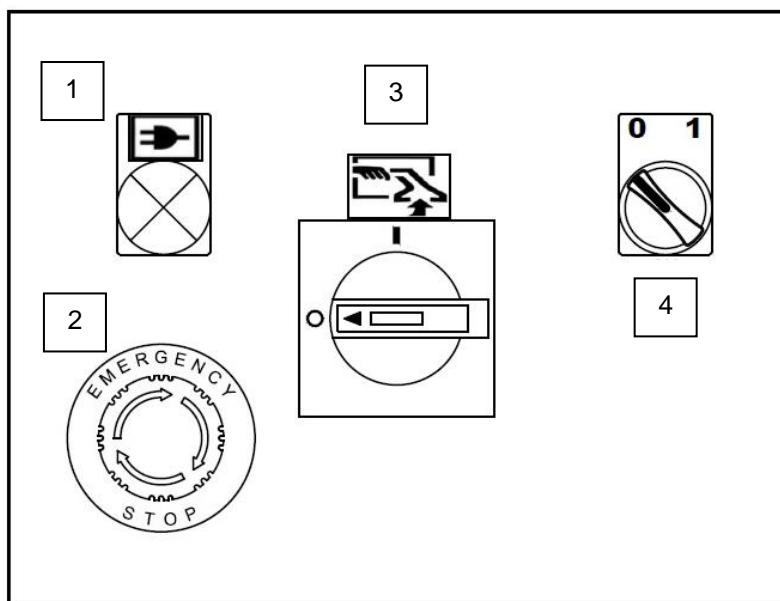


L'uso dell'aspiratore è permesso esclusivamente a personale autorizzato che abbia letto le presenti istruzioni d'uso e manutenzione.



L'utilizzatore dell'apparecchio ed il tecnico manutentore che effettuano gli interventi

ammessi sull'aspiratore, devono ricevere opportuna formazione, informazione e addestramento, come previsto dalle vigenti leggi sulla sicurezza del lavoro e utilizzare per le diverse operazioni, i dispositivi di protezione individuali (DPI) previsti, come ad esempio calzature di sicurezza, guanti, occhiali protettivi, maschera, ecc. L'utilizzatore deve osservare le disposizioni vigenti per i materiali aspirati e il loro smaltimento.



1. Spia bianca: PRESENZA TENSIONE
2. Pulsante rosso a fungo: ARRESTO D'EMERGENZA
3. Interruttore I/O: AVVIO/ARRESTO ASPIRAZIONE LIQUIDI
4. Interruttore I/O: AVVIO/ARRESTO ESPULSIONE LIQUIDI



4.2 CICLO DI LAVORO

Assicurarsi che il cavo di alimentazione sia integro e in perfetto stato di conservazione.



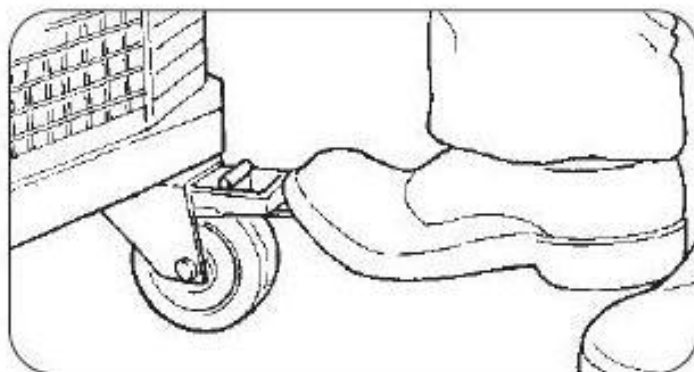
Attenzione!

Prima di inserire la spina assicurarsi che il voltaggio della linea di alimentazione corrisponda a quello segnalato sull'etichetta dati di targa dell'aspiratore.

Assicurarsi che la spina di alimentazione sia inserita correttamente nella presa di corrente e accertarsi che la spia bianca (1) PRESENZA TENSIONE sia accesa. In caso di non accensione, vuol dire che il quadro elettrico della macchina non è alimentato.

Assicurarsi che il tubo flessibile sia regolarmente inserito e bloccato nell'apposita bocchetta di aspirazione (dettaglio n°1, par. 1.1)

Bloccare l'aspiratore mediante la leva posta sulle ruote girevoli, come rappresentato in figura.



Attenzione!

Non spostare l'aspiratore quando è in funzione.



Per procedere all'aspirazione dei liquidi è necessario procedere come sotto indicato:

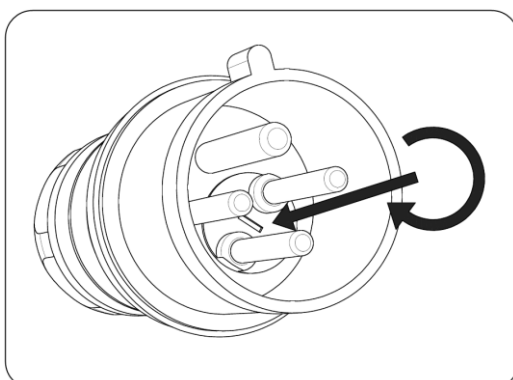
- assicurarsi che la valvola di scarico posta al termine del tubo di scarico (dettaglio n°7, par. 1.1) sia in posizione di chiusura (vedi immagine sottostante)



- Impugnare l'estremità del tubo flessibile con l'accessorio di aspirazione scelto.
- ruotare l'interruttore (3) AVVIO/ARRESTO ASPIRAZIONE LIQUIDI su "I",
- per interrompere l'aspirazione ruotare l'interruttore (1) su "O".

Nel caso in cui, dopo aver ruotato l'interruttore (3) su "I", la macchina non aspira ma soffia aria vuol dire che le fasi di alimentazione della spina sono errate.

Per ripristinare le fasi di alimentazione, ruotare l'interruttore "O", staccare la spina dalla presa di alimentazione, è inserire un cacciavite nell'apposito intaglio all'interno della spina ed invertire due poli con una rotazione di 180°.





Avvertenza!

Prima di avviare nuovamente l'aspiratore, accertarsi che la pompa si sia fermata completamente.

Utilizzare l'apposito tubo flessibile, dotato degli accessori originali Depureco, per iniziare l'aspirazione.

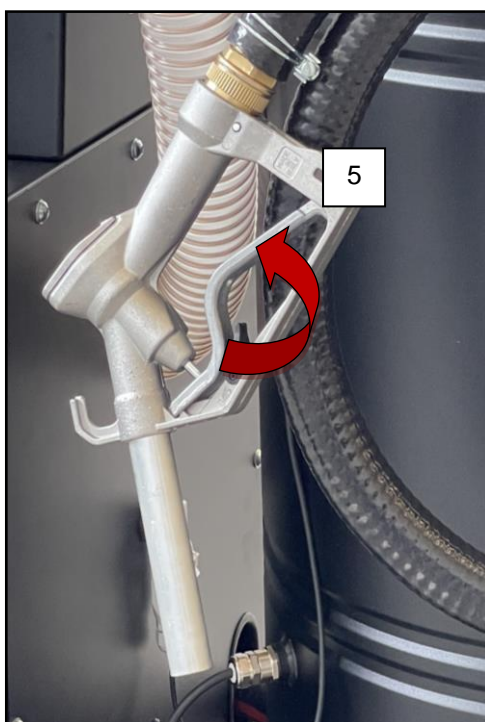
Al termine di questa operazione attendere 3/5 secondi prima di arrestare l'aspiratore. In questo modo la tramoggia sarà completamente priva di liquidi residui.

Durante l'aspirazione, al raggiungimento del livello massimo di liquido aspirato, la macchina interromperà automaticamente l'aspirazione, di conseguenza, sarà necessario procedere con l'espulsione del liquido dal serbatoio.

Per l'espulsione dei liquidi, l'aspiratore è dotato di una pompa di espulsione dedicata (dettaglio n°8, par.1.1) posta all'interno del serbatoio.

Per procedere all'espulsione dei liquidi è necessario procedere come sotto indicato:

- ruotare l'interruttore (3) su "O"
- premere la leva (5) come mostrato in figura



- per iniziare l'espulsione dei liquidi ruotare l'interruttore (4) AVVIO/ARRESTO ESPULSIONE LIQUIDI su "I"
- per interrompere l'espulsione ruotare l'interruttore (4) su "O"



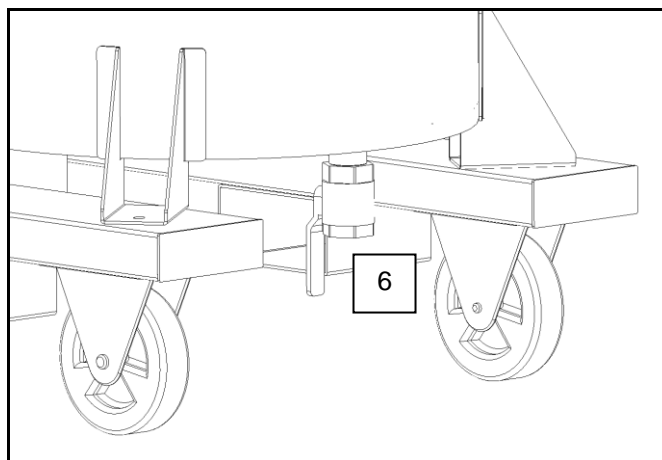
Durante la fase di espulsione dei liquidi, al raggiungimento del livello minimo di liquido all'interno del serbatoio, macchina arresterà automaticamente l'espulsione.

Per procedere con l'aspirazione del liquido, ruotare l'interruttore (4) su "O" e procedere come sopra indicato.

È possibile utilizzare l'aspiratore in continuo, di conseguenza sarà possibile espellere liquido dal serbatoio durante la fase di aspirazione.

In caso di necessità per interrompere l'aspirazione/espulsione dei liquidi, premere il pulsante rosso a fungo (2) ARRESTO D'EMERGENZA

Per comodità avvolgere il tubo di scarico intorno al gancio (dettaglio n°6, par.1.1) e per la movimentazione dell'aspiratore utilizzare il maniglione (dettaglio n°9, par.1.1) posto sul fianco del serbatoio.



Il liquido residuo potrà essere comodamente espulso attraverso una valvola a sfera [6] posta nella porzione inferiore della camera di raccolta dei liquidi.



Attenzione!

Chiudere la valvola a sfera prima di procedere nuovamente con l'aspirazione.



Attenzione!

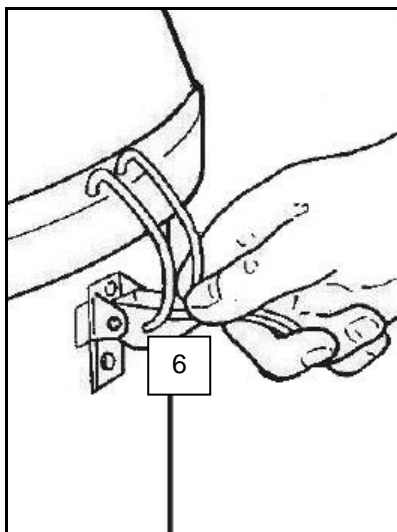
Non utilizzare l'aspiratore in modalità espulsione liquidi con la valvola di scarico chiusa.

In questa condizione, la non espulsione dei liquidi potrebbe danneggiare la pompa di scarico.

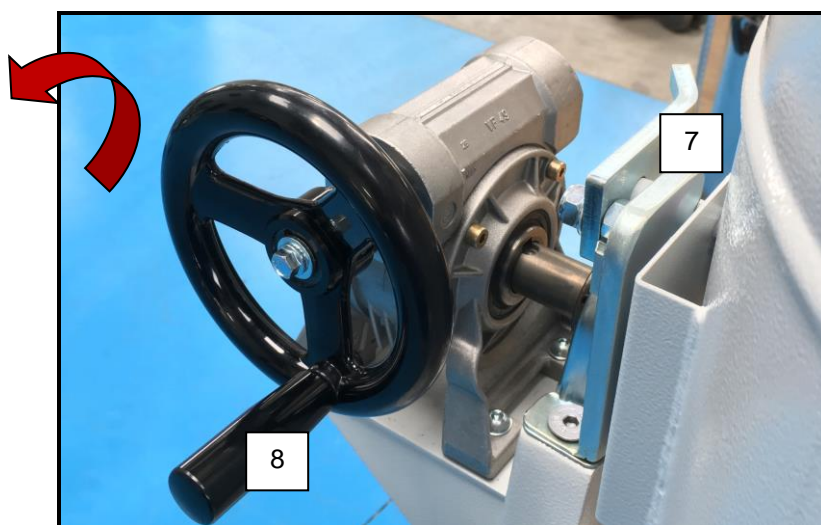
4.3 SVUOTAMENTO CONTENITORE RESIDUI SOLIDI

Per procedere allo svuotamento del contenitore residui solidi accertarsi che la macchina non sia in funzione e procedere come sotto indicato:

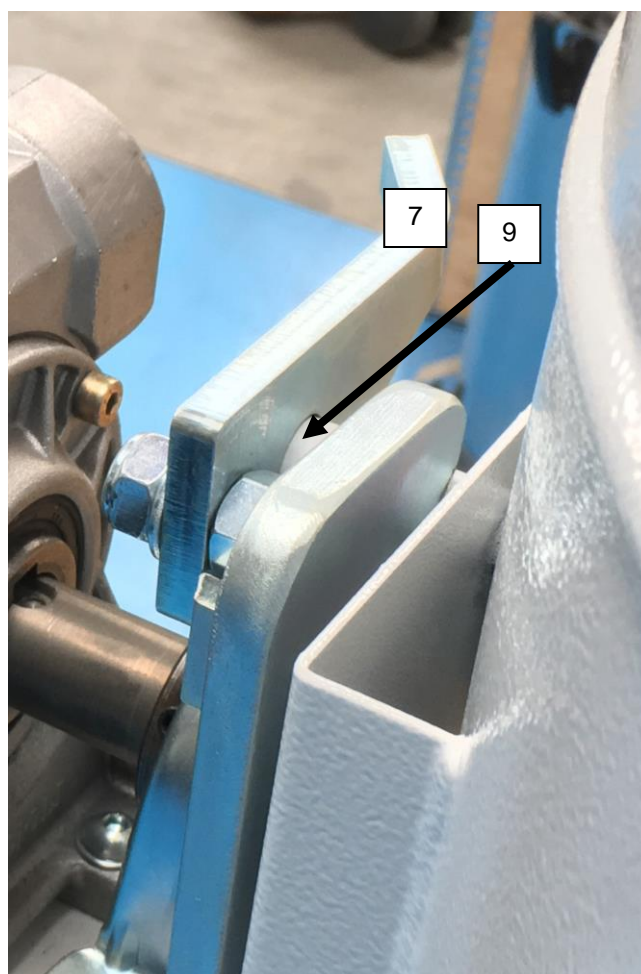
- sbloccare i due ganci (6), alzare delicatamente il coperchio del contenitore (dettaglio n°2, par.1.1)



- Rimuovere il residuo solido del liquido aspirato. Per maggiore comodità nello svuotamento, il contenitore può essere ruotato di 90°. Per procedere alla rotazione sollevare il gancio di sicurezza (7) e girare in senso antiorario il volantino (8) dedicato come indicato nella figura sottostante



- Al completamento dello svotamento è necessario riportare in posizione iniziale il contenitore ruotando il volantino (8) in senso orario. Al raggiungimento della posizione iniziale, assicurarsi che il perno del contenitore (9) sia bloccato sotto il gancio di sicurezza (7)





4.4 IMMAGAZZINAMENTO - MESSA FUORI SERVIZIO

Togliere il filtro **oleorepellente**, svuotare e pulire il serbatoio da residui di liquidi presenti all'interno di essa e immagazzinare l'aspiratore in luogo riparato da agenti atmosferici con temperature comprese tra 0° e 40°C, coprendolo con un telo di nylon in modo da evitare l'accumulo di polvere.



5 SEZIONE MANUTENZIONE



Attenzione!

La manutenzione straordinaria dell'aspiratore deve essere eseguita esclusivamente da tecnici specializzati riconosciuti dal rivenditore della DEPURECO.

5.1 NOTE INFORMATIVE

In questa sezione sono descritte le operazioni di controllo e manutenzione ordinaria indispensabili per garantire il regolare funzionamento dell'aspiratore.

La massima affidabilità dell'aspiratore ed il minimo costo di manutenzione sono il risultato di un programma di manutenzione ed ispezione pianificato e scrupolosamente seguito durante l'intera vita dell'aspiratore stesso.

Rispettare scrupolosamente gli intervalli temporali di manutenzione stabiliti e cadenzare gli interventi secondo le specifiche necessità in rapporto al ciclo produttivo dell'aspiratore.

Usare sempre attrezzi in perfetto stato di conservazione ed appositamente realizzati per l'operazione da compiere; l'uso di attrezzature non adatte e non efficienti può provocare seri danni.

Qualsiasi altro intervento che si rendesse necessario per eliminare guasti od anomalie di funzionamento deve essere espressamente autorizzato dal fabbricante.

In questi casi comunicare sempre i dati di identificazione dell'aspiratore - vedere par. 1.4 del presente manuale.

Per riparazioni importanti è consigliabile rivolgersi al rivenditore autorizzato il cui personale specializzato, dotato di tutte le esperienze tecnologiche della costruzione originale di fabbrica, è sempre reperibile ed è in grado di intervenire con tempestività.

Depureco Industrial Vacuums Srl

Società soggetta a direzione e coordinamento COFISE spa

Via Venezia, 32 - 10088 Volpiano (TO)

Tel. +39 011 98.59.117

Fax +39 011 98.59.326

PERFORMANCE ON VACUUM SINCE 1972

www.depureco.com
depureco@depureco.com
depureco@documentipecc.com

C.F. e P.I. 02258610357 - Capitale Sociale: € 25.000 i.v.
Registro Imprese di Torino - R.E.A. TO-1149668
Iscrizione al Registro RAEE n. IT18090000010711



Per la manutenzione da parte dell'utilizzatore è necessario smontare, pulire ed effettuare la manutenzione dell'aspiratore, sempre che ciò sia possibile, senza determinare pericoli per il personale addetto alla manutenzione e per terzi. Misure precauzionali idonee comprendono la decontaminazione prima dello smontaggio, le misure per una ventilazione forzata filtrata del locale in cui l'apparecchio viene smontato, la pulizia della zona di manutenzione e un'idonea attrezzatura di protezione personale.

Il produttore o persona qualificata deve eseguire, almeno una volta al trimestre (o con maggiore frequenza in base al ciclo di lavoro e alle condizioni d'uso), una verifica ai filtri controllando che non siano danneggiati, verificare inoltre il corretto funzionamento dei dispositivi di controllo.

In caso di esecuzione di lavori di manutenzione o riparazione, tutti gli oggetti contaminati che non possono essere puliti in maniera soddisfacente, devono essere inseriti in sacchetti impermeabili e smaltiti in conformità alle leggi vigenti.



5.2 NORME DI SICUREZZA GENERALI



Attenzione!

Tutte le operazioni descritte devono essere effettuate con la spina disinserita dalla presa di corrente.

Prima di iniziare qualsiasi operazione di manutenzione o di pulizia indossare adeguati DPI (indumenti protettivi, occhiali e/o guanti, ecc.) in funzione del lavoro da svolgere.



Apporre sull'aspiratore un cartello indicante:

“MACCHINA IN MANUTENZIONE

NON AVVIARE”



Prima di riprendere il servizio, ricontrollare l'intero sistema in accordo con le procedure di avviamento.

Dopo ogni operazione di manutenzione eseguire alcuni cicli di prova per verificare il corretto funzionamento della macchina.

L'inosservanza di queste precauzioni può arrecare gravi danni al personale.

I lavori di manutenzione devono essere eseguiti da tecnici specializzati ed addestrati negli specifici settori che per questa macchina sono:

- Manutenzione meccanica
- Manutenzione elettrica

È dovere preciso del Responsabile della Sicurezza assicurarsi della professionalità e della competenza delle suddette persone.

Prima di iniziare un intervento di manutenzione il Responsabile della Sicurezza deve:

- Fare sgombrare da persone estranee l'area di lavoro.



- ☞ Assicurarsi che gli attrezzi necessari siano a portata del manutentore e siano in buone condizioni.
- ☞ Assicurarsi che il manutentore sia dotato dei dispositivi di protezione individuali necessari per l'operazione specifica (guanti, occhiali, scarpe, maschera, ecc.).
- ☞ Assicurarsi che il manutentore abbia letto attentamente le istruzioni contenute in questo manuale e conosca perfettamente il funzionamento del aspiratore e dei suoi componenti.

- Verificare che l'illuminazione sia sufficiente e fornire, se necessario, lampade portatili alimentate a 24 Volt.



Prima di iniziare un intervento di manutenzione il Manutentore deve:

sezionare tutte le alimentazioni elettriche e mettere in condizioni di blocco di sicurezza l'aspiratore



Attenzione!

Se fosse assolutamente necessario operare con l'alimentazione inserita, quando previsto dal D. Lgs. 81/08, il manutentore deve mantenersi a distanza di sicurezza, disporre di pulsanti di arresto a portata di mano e non mettere mai le mani nel volume di scarico.

Al termine dell'intervento e prima di riprendere il servizio, il manutentore deve ricontrollare la funzionalità dei dispositivi di sicurezza e l'integrità delle protezioni.

I lavori sui motori o su altri componenti elettrici devono essere eseguiti soltanto dal Manutentore elettrico appositamente addestrato ed autorizzato dal Responsabile della Sicurezza.



Attenzione!

Dopo ogni lavoro di manutenzione, il Responsabile della Sicurezza è obbligato ad assicurarsi delle condizioni di sicurezza dell'aspiratore e dei suoi dispositivi di protezione.

Prima di ogni turno di lavoro

- Verificare che il cavo di alimentazione e la spina non siano danneggiati: sostituirlo immediatamente nel caso presenti segni di usura, utilizzando un cavo dello stesso tipo (informazioni c/o DEPURECO) operazione di competenza esclusiva di un tecnico elettricista.
- Verificare l'integrità dei simboli (pittogrammi) di sicurezza applicati sull'aspiratore.
- Verificare l'integrità del tubo flessibile di aspirazione e degli accessori da utilizzare.



Attenzione!

Il tubo flessibile, se forato, diminuisce la potenza di aspirazione e disperde liquidi.



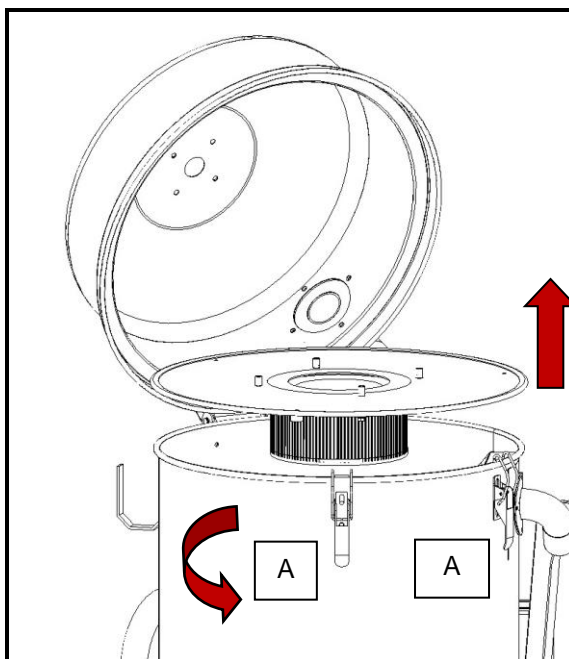
Attenzione!

Indossare gli appositi DPI (mascherina di protezione per le polveri, guanti in lattice, occhiali, ecc.).

5.3 PULIZIA DEL FILTRO OLEOREPELLENTE

Per la sostituzione del **filtro oleorepellente**, operare come segue:

- spegnere la macchina
- disconnettere l'aspiratore dall'alimentazione di corrente elettrica
- scollegare la spina di alimentazione della pompa dalla apposita presa posta sul quadro elettrico
- Allentare i ganci di chiusura verticale (A) per sganciare il coperchio dalla camera di raccolta liquidi, quindi ruotarla attraverso la cerniera posta sul lato posteriore.
- Sollevare il disco porta cartuccia oleorepellente e procedere con la sostituzione del filtro.
- Procedere in senso opposto per riposizionare il disco porta cartuccia e il coperchio della camera di raccolta liquidi.





5.4 SOSTITUZIONE DEL FILTRO OLEOREPELLENTE

Per la sostituzione del filtro oleorepellente, operare come indicato nel cap. 5.3 sostituendo il filtro esausto con uno nuovo.



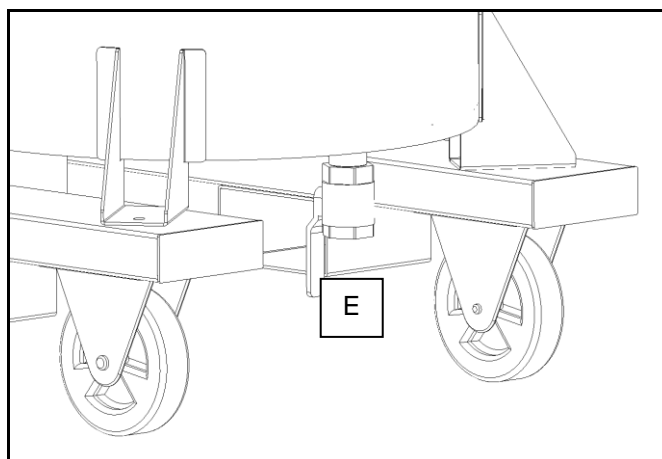
togliere il filtro, inserirlo all'interno di un sacco di plastica, chiuderlo e **smaltirlo secondo le vigenti leggi** per il tipo di materiale aspirato.



5.5 SVUOTAMENTO E PULIZIA SERBATOIO

Per svuotare **totalmente** il serbatoio da residui di liquido operare come segue:

- spegnere la macchina
- disconnettere l'aspiratore dall'alimentazione di corrente elettrica
- **aprire la valvola a sfera (E)** posta sul **fondo** del serbatoio permettendo l'evacuazione dei residui di liquido dal fondo della camera



- Qualora si volesse procedere con una pulizia interna del serbatoio, **sollevare il coperchio (vedi 5.3 PULIZIA DEL FILTRO OLEOREPELLENTE)**, successivamente con un gesto d'acqua pulire le pareti interne e il fondo del serbatoio.

Per riprendere il normale utilizzo dell'aspiratore operare a ritroso:

- posizionare e bloccare **il coperchio e il disco porta cartuccia oleorepellente** (vedi par. 5.3)
- **chiudere i ganci di chiusura verticale posti lateralmente sul contenitore**
- collegare l'aspiratore all'alimentazione elettrica
- accendere l'aspiratore, valutandone immediatamente la regolare operatività



Attenzione!

Accertarsi che la valvola a sfera [E] sia serrata correttamente, una chiusura parziale potrebbe causare perdite di liquido durante il normale utilizzo

UTILIZZARE ESCLUSIVAMENTE FILTRI ORIGINALI DEPURECO



5.6 SE QUALCOSA NON FUNZIONA

ANOMALIA RISCONTRATA	POSSIBILE CAUSA	RIMEDIO CONSIGLIATO
L'aspiratore non si avvia	<ul style="list-style-type: none">- Mancanza di alimentazione- Interruttore magnetotermico scattato	<ul style="list-style-type: none">- Verificare la presenza di tensione nella presa di corrente- Verificare l'integrità della spina e del cavo di alimentazione- Ripristinare l'interruttore magnetotermico- Contattare l'assistenza tecnica DEPURECO
Aspirazione irregolare	<ul style="list-style-type: none">- Filtro oleorepellente	<ul style="list-style-type: none">- Eseguire una pulizia del filtro. Se non è sufficiente, sostituirlo.
	<ul style="list-style-type: none">- Tubo di aspirazione intasato	<ul style="list-style-type: none">- Controllare il tubo di aspirazione e pulirlo.
Espulsione liquidi irregolare o assente	<ul style="list-style-type: none">- Pompa espulsioni liquidi guasta	<ul style="list-style-type: none">- Contattare l'assistenza tecnica DEPURECO
Motore eccessivamente rumoroso	<ul style="list-style-type: none">- Pompa guasta	<ul style="list-style-type: none">- Contattare l'assistenza tecnica DEPURECO



5.7 ROTTAMAZIONE



Questo prodotto rientra nel campo di applicazione della Direttiva 2012/19/UE ri ed elettroniche (RAEE). L'apparecchio in deve essere eliminato con gli scarti d possono essere riciclati presso le strutture adeguate. Informarsi attraverso le varie piattaforme ecologiche atte a ricevere il prodotto per lo smaltimento ed il suo s di acquisto di apparecchiature equivalente, il distributore è tenuto al ritiro gratuito. Questo prodotto è potenzialmente pericoloso per la salute umana e l'ambiente, non contenendo so abbandonato nell'ambiente impatta negativamente sull'ecosistema. Leggere att la prima volta. Si raccomanda di non usare assolutamente il prodotto per un uso di shock elettrico se usato impropriamente.

IL SIMBOLO DEL BIDONE BARRATO PRESENTE SULL'ETICHETTA POSTA SULL'APPARECCHIO, INDICA LA RISPOSTE APPARECCHIATURE ELETTRICHE ED ELETTRONICHE. L'ABBANDONO NELL'AMBIENTE DELL'APPARECCHIATURA O LEGGE.

ISCRIZIONE AL REGISTRO RAEE N IT18090000010711



In caso di dubbi non interpretate! Telefonate immediatamente al Vostrorivenditore!



REGISTRO INTERVENTI DI MANUTENZIONE:

INTERVENTO 1:

DATA:

ASSISTENZA TECNICA:

TIPO DI INTERVENTO:



REGISTRO INTERVENTI DI MANUTENZIONE:

INTERVENTO 2:

DATA:

ASSISTENZA TECNICA:

TIPO DI INTERVENTO:

Depureco Industrial Vacuums Srl

Società soggetta a direzione e coordinamento COFISE spa

Via Venezia, 32 - 10088 Volpiano (TO)

Tel. +39 011 98.59.117

Fax +39 011 98.59.326

PERFORMANCE ON VACUUM SINCE 1972

www.depureco.com
depureco@depureco.com
depureco@documentipeccom

C.F. e P.I. 02258610357 - **Capitale Sociale:** € 25.000 i.v.
Registro Imprese di Torino - **R.E.A.** TO-1149668
Iscrizione al Registro **RAEE** n. IT18090000010711



REGISTRO INTERVENTI DI MANUTENZIONE:

INTERVENTO 3:

DATA:

ASSISTENZA TECNICA:

TIPO DI INTERVENTO:

Depureco Industrial Vacuums Srl

Società soggetta a direzione e coordinamento COFISE spa

Via Venezia, 32 - 10088 Volpiano (TO)

Tel. +39 011 98.59.117

Fax +39 011 98.59.326

PERFORMANCE ON VACUUM SINCE 1972

www.depureco.com
depureco@depureco.com
depureco@documentipecc.com

C.F. e P.I. 02258610357 - **Capitale Sociale:** € 25.000 i.v.
Registro Imprese di Torino - **R.E.A.** TO-1149668
Iscrizione al Registro **RAEE** n. IT18090000010711