



## INSTRUȚIUNI DE UTILIZARE ȘI ÎNTREȚINERE PENTRU ASPIRATOARELE INDUSTRIALE






*SERIILE:*

- FOX 3
- FOX 5.5    **ATEX II3D    z22**
- FOX 7.5



Acest manual face parte integrantă din aspirator.  
DEPURECO recomandă citirea cu atenție a acestui manual și a celorlalte documente atașate.  
Cunoașterea instrucțiunilor conținute aici este indispensabilă pentru utilizarea și întreținerea în  
siguranță a aspiratorului.  
**ed.C – 22.11.2016**

## Cuprins

	<b>1. INFORMARE</b> .....	4
	1.0 Prefață .....	4
	1.1 Identificarea părților principale .....	6
	1.2 Părțile opționale.....	7
	1.3 Data fabricării.....	7
	1.4 Placuța de identificare.....	8
	1.5 Recomandări referitoare la utilizare.....	8
	1.6 Condiții de mediu premise.....	8
	1.7 Nivelul de zgomot.....	8
	1.8 Date tehnice.....	9
	1.9 Garanția .....	10
	<b>2. SIGURANȚĂ</b> .....	11
	2.1 Informații referitoare la siguranță.....	11
	2.2 Cerințe privind siguranța.....	12
	2.3 Placuțe și simboluri de siguranță.....	14
	2.4 Riscuri .....	16
	2.5 Directivele aplicate.....	16
	<b>3. MANIPULARE, AMBALARE ȘI INSTALARE</b> .....	17
	3.1 Manipularea.....	17
	3.2 Despachetarea.....	18
	3.3 Instalarea .....	19
	<b>4. OPERARE</b> .....	22
	4.1 Descrierea controalelor .....	22
	4.2 Ciclul de funcționare.....	23
	4.3 Golirea containerului .....	28
	4.4 Introducerea și blocare containerului de colectare.....	30
	4.5 Depozitarea/dezafectarea .....	30
	<b>5. ÎNTREȚINERE</b> .....	31
	5.1 Note informative .....	31
	5.2 Reguli generale de siguranță.....	32
	5.3 Înlocuirea fitrului .....	33
	5.4 Înlocuirea filtrului cartuș(optional CCA).....	36
	5.5 Poziționarea releului termic și a siguranțelor(FOX 10).....	39
	5.6 Depanarea .....	41
	5.7 Casarea.....	42

**IMPORTANT** - Denumirea și logo-ul **DEPURECO** utilizate în acest document se referă și sunt proprietatea firmei **DEPURECO INDUSTRIAL VACUUMS S.r.l.**

Acest document este proprietatea exclusivă a **DEPURECO S.r.l.** Prin urmare, nu poate fi reprodus nici parțial sau total prin orice mijloace (grafice, calculatoare, etc.), fără autorizația companiei.



## 1. INFORMARE

### 1.1 Prefață

Stimate client,

Îți mulțumim că ai preferat DEPURECO și te felicităm pentru alegerea aspiratorului din seria FOX.

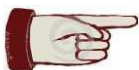
Am pregătit acest manual pentru a vă permite să apreciați calitatea acestui echipament. Vă recomandăm să citiți cu atenție înainte de prima utilizare.

Manualul include informații, recomandări și avertismente importante privind utilizare aspiratorului, care vă vor ajuta la exploatarea deplină a caracteristicilor tehnice ale acestuia.

Recomandăm citirea cu atenție a mesajelor, avetismentelor și indicațiilor precedate de următoarele simboluri:



**pentru siguranța personalului;**



**pentru integritatea aspiratorului;**



**pentru protecția mediului înconjurător.**

Acest aspirator a fost conceput pentru extragerea prafului și a rezidurilor de procesare.

Materialul aspirat tinde să se așeze la partea inferioară a recipientului ca rezultat al deflectorului plasat imediat la intrarea în camera filtrului; Particulele mai fine de praf sunt transportate de fluxul de aer și sunt depuse pe suprafața filtrului plasat deasupra containerului.

Acest manual descrie următoarele modele:

**FOX 3**  
**FOX 5,5 P**  
**FOX 5,5 S**  
**FOX 7.5 P**  
**FOX 7.5 S**  
**FOX 7.5 WP**



Aspiratorul poate fi echipat cu următoarele filtre:

**M** Risc mediu - adecvat pentru separarea prafului cu o valoare limită de expunere > 0,1 mg / m<sup>3</sup> în funcție de volumul ocupat.

**H** Risc ridicat - adecvat pentru separarea tuturor prafulor cu orice valoare limită de expunere, în funcție de volumul ocupat, inclusiv praful cancerigen și patogene.

Acest manual oferă toate informațiile necesare utilizării și întreținerii aspiratorului dvs.

Acest model a fost supus unor teste stricte pentru a asigura o fiabilitate maximă. Funcționarea și durabilitatea acestuia depind de utilizarea și întreținerea corespunzătoare

Acest manual este parte integrantă a aspiratorului și trebuie să îl însoțească tot timpul, până la casare sa. În cazul în care acesta a fost pierdut sau distrus puteți solicita o altă copie a acestuia de la DEPURECO INDUSTRIAL VACUUMS S.r.l.(aici denumită simplu DEPURECO)

Informațiile tehnice conținute în acest manual sunt în exclusivitate proprietatea DEPURECO și trebuie considerate confidențiale.

Reproducerea, chiar și parțială, a graficii, textului și ilustrațiilor este interzisă prin lege.

Unele detalii prezentate în figurile din acest manual pot diferi fata de cele de pe aspiratorul dvs. ; Acest lucru se datorează faptului că unele componente pot fi eliminate pentru a asigura o claritate maximă.

Pentru o consultare mai ușoară, acest manual este împărțit în secțiuni care sunt identificate printr-un simbol grafic specific. Subiectele cuprinse în acest manual sunt cele cerute în mod expres de Directiva 2006/42 / CE privind mașinile, iar datele tehnice sunt preluate din fișierul tehnic arhivat la DEPURECO.

În conformitate cu Regulamentul 1907/2006 / CE (REACH), DEPURECO declară că produsele sale nu conțin substanțe de mare îngrijorare (SVHC) incluse în lista de candidaturi.

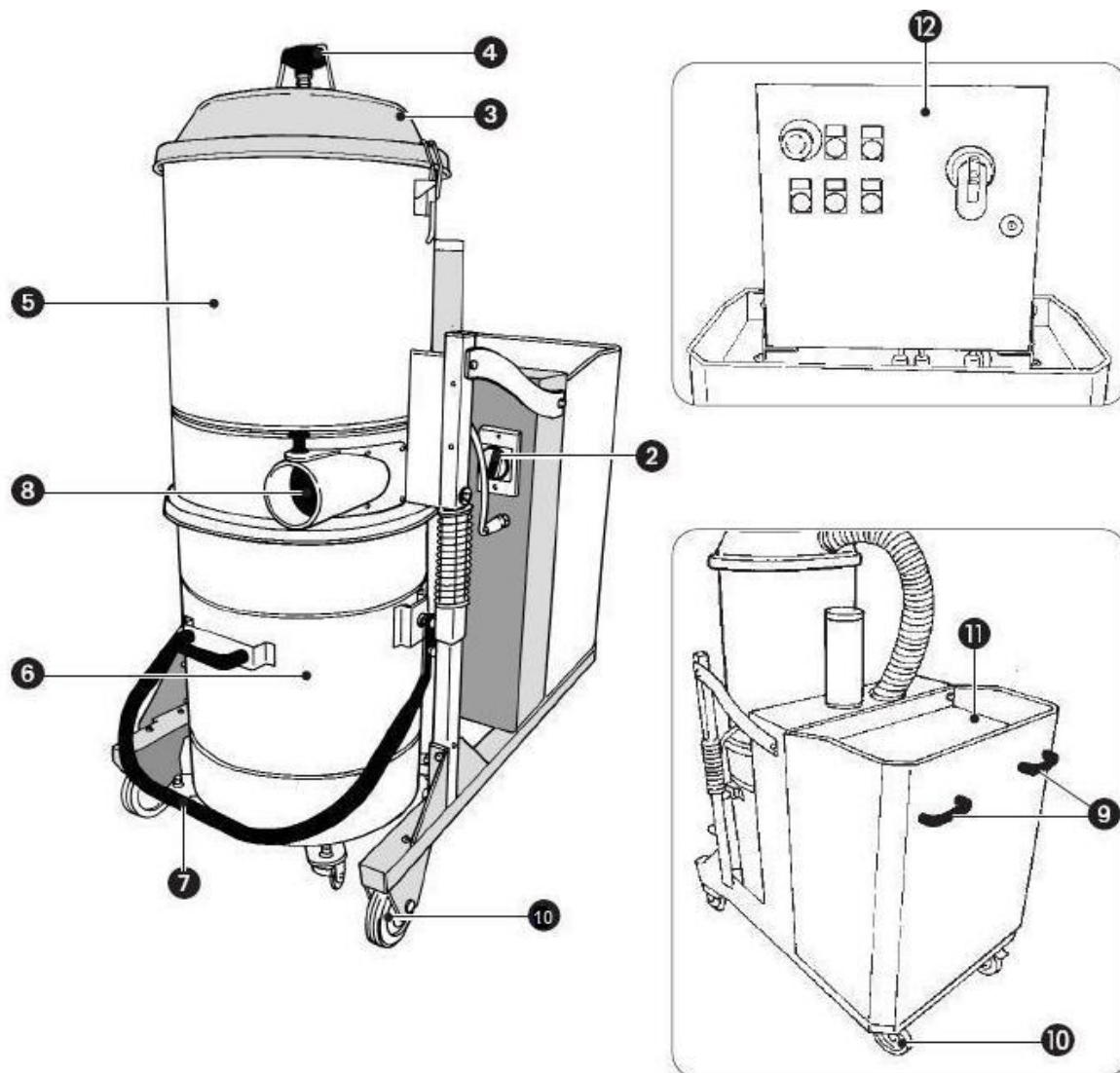
Acest manual trebuie păstrat într-o locație care poate fi ușor accesată de către personalul responsabil cu funcționarea și întreținerea aspiratorului.

Orice litigiu va fi audiat de Curtea de la Torino (Italia).



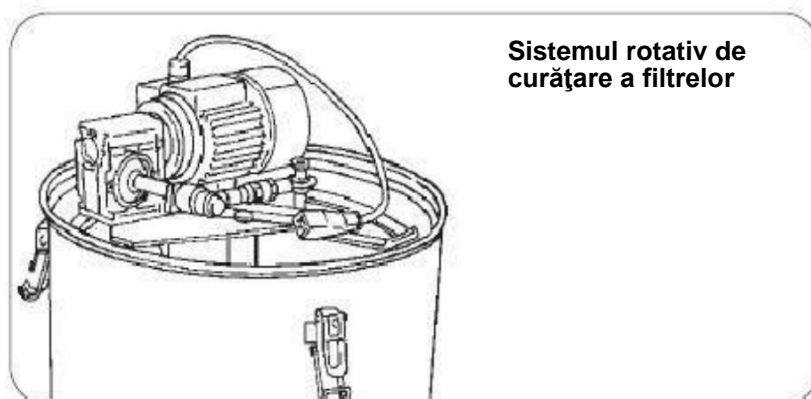
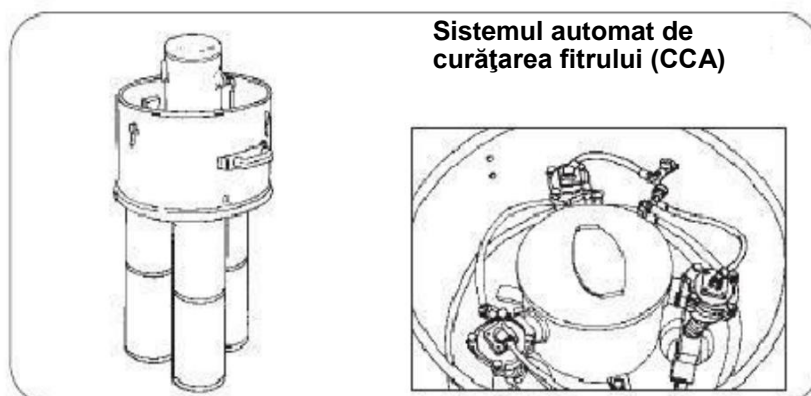
**Acest manual trebuie să însoțească aspiratorul chiar dacă acesta este vândut.**

## 1.2 Identificarea părților componente



2. Comutator START/STOP
3. Capac
4. Buton scutire filtru
5. Camera filtrului
6. Container
7. Mâner de blocare/eliberare container
8. Gura de aspirare
9. Mânere de deplasare
10. Roți fixe
11. Roți pivotante cu sistem de frânare
12. Cutie pentru accesorii
13. Panou electric de control (FOX 10)

## 1.2 Părțile opționale



DEPURECO oferă o largă gamă de accesorii opționale in funcție de aplicația de aspirare.

## 1.3 Datele de identificare ale producătorului

**DEPURECO INDUSTRIAL VACUUMS S.r.l.**

C.so Europa, 609 – 10088 Volpiano - ITALY tel.

+39 011 98 59 117

fax +39 011 98 59 326 e-m


email:

[depureco@depureco.com](mailto:depureco@depureco.com)

website: [www.depureco.com](http://www.depureco.com) VAT No. 02258610357

## 1.4 Plăcuța de identificare

Datele de pe plăcuța de identificare a aspiratorului trebuie să fie menționate în orice comunicare cu producătorul sau distribuitorul

<b>DEPURECO S.r.l</b>				Corso Europa, 609 - 10088 - Volpiano (TO) ITALY Tel. +39 011 98 59 117 - Fax +39 98 59 326 MADE IN ITALY	
Mod.		Volt.			
Serial N.	kW	Amp.	Hz.		
Dust Class	IP	Kg.	Year		

## 1.5 Recomandări referitoare la utilizare

Acest model a fost proiectat, fabricat și protejat exclusiv pentru extracția profesională industrială a deșeurilor neinflamabile și non-nocive de praf umed și / sau uscat și deșeuri de prelucrare. Orice altă utilizare este considerată IMPROPRIE.

## 1.7 Condiții de mediu permise

Pentru a asigura funcționarea corectă, aspiratorul trebuie protejat de agenți meteorologici (ploaie, grindină, zăpadă, ceață, pulberi suspendate etc.) la o temperatură a încăperii cuprinsă între 5 și 45°C și o umiditate sub 70%.

Mediul de lucru trebuie să fie curat și nu trebuie să ducă la o atmosferă potențial explozivă.

## 1.8 Nivelul de zgomot

Încercările fotometrice efectuate pentru aceste modele specifice au arătat un nivel al presiunii acustice de:

**FOX 3**

**FOX 5,5 P**

**FOX 5,5 S**

**73 dB(A)**

**FOX 7.5 P**

**FOX 7.5 S**

**FOX 10**

**74 dB(A)**



### Atenție!

Pentru nivelurile de presiune acustică peste 85 dB (A), lucrătorii expuși trebuie să poarte echipament personal de protecție adecvat (EIP), cum ar fi protecția individuală a auzului.



În aceste condiții, lucrătorilor trebuie să li se ofere o instruire adecvată și informații privind riscurile generate de expunerea la zgomot.

## 1.8 Date tehnice

CARACTERISTICI		3	5.5	7.5P	7.5S	10
PUTERE	kW	2,2	4	5,5	5,5	7,5
DEPRESIUNE	mBar	260	310	300	460	300
VOLUMUL DE AER ASPIRAT	mc/h	320	500	520	320	530
TENSIUNE*	V-Hz	400 50/60				
DIAMETRUL GURII DE ASPIRARE	mm	80				
SUPRAFAȚA FILTRULUI	cmq	24000				
VOLUMUL CONTAINERULUI	L	100				
NIVELUL DE ZGOMOT	dB(A)	73	73	74	74	74
GREUTATEA*	Kg	142	157	177	177	242
DIMENSIUNI	cm	66x120x151				66x120x183

\* 500 V la cerere

(\*) fără ambalaj – greutatea ambalajului = 18 Kg





## 1.8 Garanția

DEPURECO garantează acest model timp de 12 luni de la data cumpărării indicată în factura emisă la livrarea produsului.

Garanția este nulă și neavenită în cazul în care aspiratorul este reparat de terți neautorizați, echipamentele, accesoriile sau componentele care nu sunt furnizate sau neautorizate de către DEPURECO sunt utilizate sau dacă numărul de serie este eliminat (în timpul perioadei de garanție).

În timpul perioadei de garanție, DEPURECO se angajează să repare sau să înlocuiască gratuit parti și componente, care se dovedesc a fi defecte de fabricație.

Reparațiile se efectuează numai la sediul nostru sau în anumite centre de service și trebuie livrate ex-works (costurile de transport sunt suportate de cumpărător, dacă nu se convine altfel).

Garanția nu acoperă curățarea elementelor de operare.

Certificatul de achiziție trebuie prezentat personalului tehnic autorizat care efectuează reparația și trebuie să însoțească aspiratorul în timpul transportului.

Defectele care nu se datorează în mod evident materialelor sau fabricării vor fi examinate numai la sediul nostru sau la un anumit centru de service tehnic.

În cazul în care plângerea nu este justificată, toate cheltuielile de reparare și / sau înlocuire vor fi suportate de cumpărător.

Următoarele sunt excluse din garanție: daune accidentale cauzate de transport, neglijență, utilizare anormală, utilizare necorespunzătoare, nerespectarea instrucțiunilor din această broșură sau rezultate din fenomene care nu depind de utilizarea normală / funcționarea aspiratorului.

DEPURECO nu va fi trasă la răspundere pentru eventualele vătămări corporale sau deteriorarea obiectelor cauzate de utilizarea incorectă sau de folosirea necorespunzătoare a aspiratorului.

Orice litigiu va fi audiat de Curtea de la Torino (Italia).



**Protejați-vă investiția prin programul exclusiv “garanție plus”**

**Accesați [www.depureco.com](http://www.depureco.com), completați formularul și prelungiți garanția până la 24 luni**



**If you have any doubt do not act by yourself!**

**Daca aveți vreun dubiu, nu acționați singur. Sunați distribuitorul dvs.!**

**Please call your retailer**



## 2 SIGURANȚA

### 2.1 Informații referitoare la siguranță



Inspectorul de Securitate și Sănătate a Muncii are obligația de a educa, informa și instrui lucrătorii cu privire la riscurile legate de utilizarea aspiratorului pentru a se putea proteja pe ei și a proteja persoanele din jur.

Nerespectarea standardelor de siguranță și a precauțiilor de bază pot provoca accidente în timpul utilizării, întreținerii și reparării aspiratorului. Accidentele pot fi evitate frecvent prin recunoașterea unor situații potențial periculoase, înainte de a apărea. Instruirea adecvată este foarte importantă în acest scop.

DEPURECO nu poate fi trasă la răspundere pentru accidente sau deteriorări cauzate de utilizarea necorespunzătoare a aspiratorului de către personalul neinstruit sau de nerespectarea, chiar parțială, a standardelor de siguranță în muncă și a procedurilor de intervenție cuprinse în acest manual.

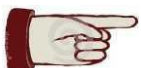
Avertismentele de siguranță și măsurile de precauție sunt indicate în acest manual, precum și pe produsul însuși.

Operatorii trebuie să acorde o atenție deosebită acestor avertismente pentru a preveni accidentele cu consecințe grave asupra lor și a altor persoane.

Mesajele de siguranță sunt evidențiate de următoarele simboluri:



**Atenție!**  
Nerespectarea acestor mesaje poate cauza rănirea operatorului.



**Atenție!**  
Nerespectarea acestor mesaje poate cauza deteriorarea aspiratorului.



**Atenție!**  
Nerespectarea acestor mesaje poate provoca daune mediului înconjurător.

DEPURECO își proiectează și fabrică echipamentele și accesoriile cu grijă, identificând și compensând posibilele riscuri legate de utilizarea acestora. În cazul în care se utilizează echipamentele, procedurile, metodele de lucru sau tehnicile care nu sunt recomandate în mod expres de DEPURECO, este esențial să se asigure în prealabil că nu există pericole pentru sine și pentru ceilalți, în ciuda faptului că DEPURECO nu este tras la răspundere



#### Utilizați numai piesele de schimb originale DEPURECO

Depureco nu va fi tras la răspundere dacă folosiți piese de schimb neoriginale.



## 2.2 Cerințe privind siguranța



### Atentie!

Indicațiile de mai jos sunt importante pentru a preveni pericolele care pot apărea în timpul funcționării vidului. Cu toate acestea, acestea nu pot înlocui expertiza și bunul simț al operatorilor ca un cadru global pentru prevenirea accidentelor.

Fiecare secțiune conține alte cerințe de siguranță specifice pentru diferitele operațiuni

# PRUDENȚĂ!

- Acest aspirator poate fi utilizat numai de adulți instruiți corespunzător.
  - Acest aspirator este potrivit pentru uz industrial, cum ar fi: fabrici, depozite, ateliere.
  - Aspiratorul trebuie să fie conectat electric la o rețea de alimentare cu împământare eficientă.
  - Blocați întotdeauna aspiratorul cu ajutorul dispozitivului de blocare amplasat pe roți pivotantă, în timpul funcționării cu aspirării.
  - Acest aspirator nu este destinat utilizării în medii corozive sau explozive.
  - Păstrați aspiratorul gol de corpuri străine, cum ar fi resturile, uleiul, sculele și alte obiecte care ar putea deteriora funcționarea acestuia și pot provoca răni.
  - Evitați utilizarea de solvenți inflamabili sau toxici, cum ar fi benzina, benzenul, eterul și alcoolul pentru operațiile de curățare.
  - Evitați contactul prelungit cu solvenții și inhalarea vaporilor.
  - Evitați utilizarea acestuia în apropierea flăcărilor deschise sau a surselor de căldură; Asigurați o ventilație adecvată.
  - În nici un caz, nu utilizați aspiratorul fără filtru.
  - Nu aspirați țigărele aprinse: ar putea arde filtrul.
  - Nu aspirați benzină sau lichide inflamabile în general.
  - Asigurați-vă că toate dispozitivele de protecție și de siguranță sunt instalate și sunt eficiente.
  - Nu folosiți aspiratorul pe pardoseală sau pe podea cu denivelări.
  - Nu purtați îmbrăcăminte cu ar fi cravate, eșarfe, haine rupte care ar putea fi ușor prinse de aspirator.
  - Nu deschideți recipientul de colectare a deșeurilor menajere în timp ce aspiratorul funcționează.
  - În niciun caz, nu puneți mâinile între containerul de gunoi și aspirator în timp ce îl blocați.
- Blocați recipientul cu ajutorul pârgăiei dedicate, folosind ambele mâini.



- Nu deplasați aspiratorul tragându-l de cablul de alimentare.
- Extensiile, dopurile de fixare și adaptoarele sunt interzise.
- Este interzisă utilizarea aspiratorului pe mașinile care funcționează.
- Nu vă urcați pe aspirator.
- Nu atingeți firele electrice, întrerupătoarele, butoanele etc. cu mâinile ude.
- Verificați periodic integritatea cablului de alimentare.
- În timp ce utilizați aspiratorul industrial, unele componente pot ajunge la temperaturi ridicate, de exemplu: blocul de borne al motorului, corpul motorului.
- În timpul operațiunilor de restabilire a condițiilor de muncă originale, personalul responsabil trebuie să asigure, la sfârșitul procedurii, condiții normale de funcționare și de siguranță ale aspiratorului și, în special, a dispozitivelor de siguranță și a dispozitivelor de protecție implicate în operațiune.
- În cazul în care clientul instalează un instrument care nu este furnizat de DEPURECO pe vacuum, este esențial să se verifice dacă sunt îndeplinite cerințele de siguranță ale Directivei 2006/42/CE privind mașinile, cu toate că DEPURECO nu este răspunzător pentru problemele cauzate de utilizarea acelei părți.
- Defecțiunile structurale, modificările sau reparațiile necorespunzătoare pot modifica capacitatea de protecție a aspiratorului, anulând astfel certificarea și eliberând DEPURECO de orice răspundere.
- Acest manual trebuie păstrat întotdeauna la îndemână pentru consultarea ciclului de funcționare și pentru clarificarea oricăror îndoieli.

În cazul în care este pierdut sau deteriorat, solicitați o altă copie de la DEPURECO.



**Atențiune!**

**Acest aspirator poate conține praf dăunător.**

**Procedurile de evacuare și de întreținere, inclusiv eliminarea recipientelor de colectare a prafului, trebuie să fie efectuate numai de personal specializat care poartă echipament de protecție individuală adecvat.**

**Nu activați fără un sistem complet de filtrare**



## 2.3 Plăcuțe si simboluri de siguranță

Plăcuțele cu simboluri de siguranță și mesaje sunt aplicate pe aspirator și peambalajul acestuia. Aceste plăcuțe indică locația exactă și natura pericolului.



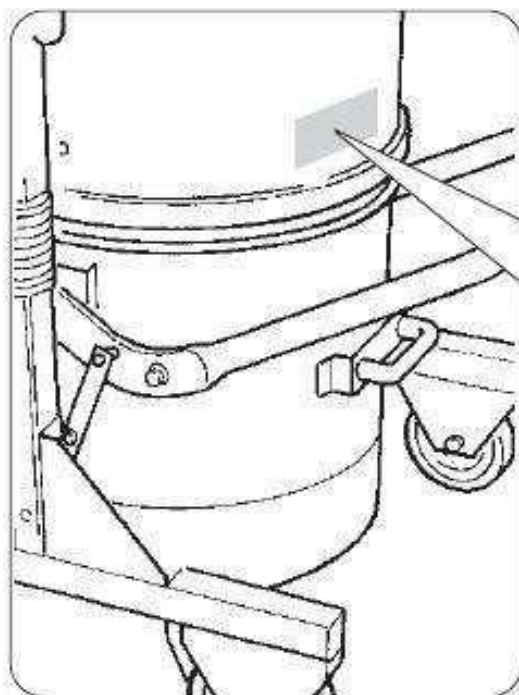
### Atenție!

Asigurați-vă că toate mesajele de siguranță sunt perfect lizibile.

Curățați-le cu o cârpă, apă și săpun. Nu utilizați solvenți, nafta sau petrol.

Înlocuiți plăcile deteriorate solicitându-le de la DEPURECO.

Dacă o piesă de schimb poartă o placă de siguranță, asigurați-vă că piesa care o înlocuiește este echipată cu o nouă placă de același tip.

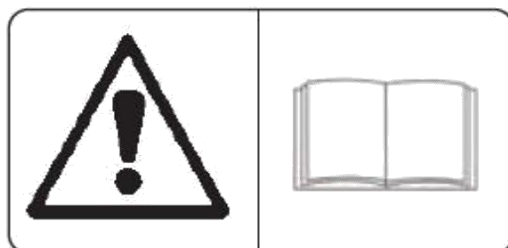
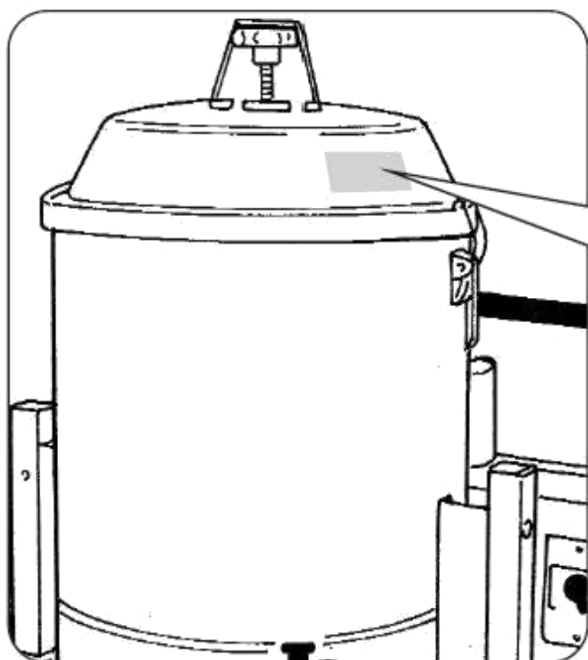


### Atenție!

Pericol de strivire a membrelor superioare în timpul blocării capacului pe recipient.

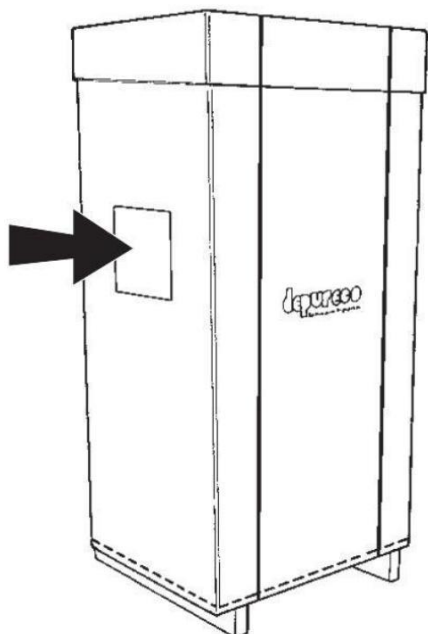
Nu puneți mâinile între marginea superioară a recipientului și pe marginea capacului în timp ce manevrați sistemul de închidere a manetei.

Blocați containerul utilizând mânerul de fixare și ajutându-vă de ambele mâini



**Atenție!**

Citiți cu atenție acest manual de utilizare și întreținere înainte de a utiliza aspiratorul sau de a efectua intervenții de întreținere.



**Atenție!**

Citiți cu atenție instrucțiunile de pe ambalaj înainte de manipularea și despachetarea aspiratorului.



## 2.4 Riscuri

DEPURECO recomandă respectarea instrucțiunilor, procedurilor și recomandărilor din acest manual și a standardelor de siguranță în vigoare. DEPURECO recomandă, de asemenea, utilizarea echipamentului individual de protecție adecvat, precum și a dispozitivelor de protecție integrate în aspirator.

Riscurile analizate pe aspirator și / sau componentele sale pot fi:

### **Riscuri electrice în timpul lucrărilor de întreținere pe componente în funcțiune**

În conformitate cu Decretul legislativ italian 81/08 - articolele de la 80 la 87 - este interzisă funcționarea pe părți în funcțiune, cu excepțiile prevăzute de Decretul legislativ menționat.

### **Risc de utilizare necorespunzătoare în prezența substanțelor lichide, explozive și inflamabile**

Aspiratorul nu trebuie utilizat în medii care conțin substanțe lichide sau lichide care se pot evapora la temperatura camerei, pulberi inflamabile și gaze.

### **Riscuri legate de funcționarea în medii umede**

Respectați limitările indicate în manual, secțiunea 1.6. "Condiții de mediu permise".

### **Riscul de strivire a membrilor superioare**

O pictogramă de siguranță pe vid avertizează asupra acestui pericol.

### **Riscuri de interpretare greșită a pictogramelor de siguranță**

Cu referire la analiza și identificarea riscurilor, DEPURECO a instalat etichete de pericol pe aspirator, în conformitate cu standardul privind simbolurile grafice.

Utilizatorul trebuie să înlocuiască imediat orice plăcuță de siguranță care este ilizibilă din cauza uzurii sau deteriorării



#### **Atenție!**

**Este strict interzisă scoaterea plăcuțelor de siguranță de pe aspirator și / sau componente și ambalaj. DEPURECO nu este responsabil pentru siguranța aspiratorului în cazul nerespectării acestei interdicții.**

## 2.5 Directive aplicate

Următoarele directive se aplică aspiratorului descris în acest manual:

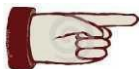
- 2006/42/EC                      Directiva referitoare la masini
- 2014/30/EC                      Directiva compatibilitati electromagnetice

Standardele de referință, inclusiv cerințele obligatorii, sunt gestionate prin sistemul de management al calității și de mediu DEPURECO.



### 3. MANIPULARE, AMBALARE, INSTALARE

#### 3.1 Manipularea

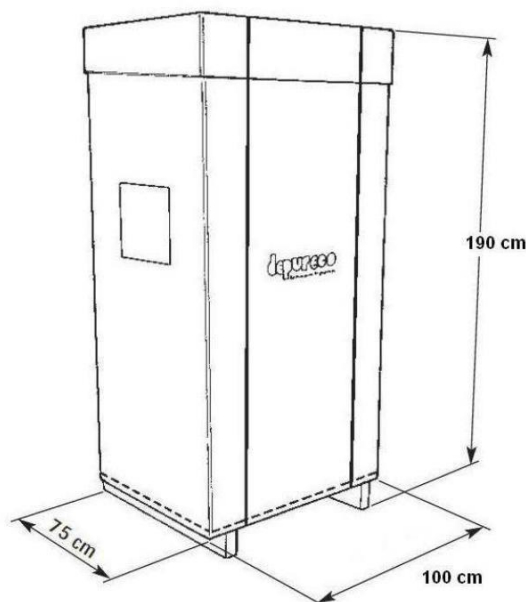


**Atenție!**

Instrucțiunile pentru transportul și despachetarea corectă a aspiratorului sunt prezentate pe ambalaj.

Instrucțiunile de mai jos includ și operațiile care trebuie efectuate în cazul în care aspiratorul trebuie ambalat sau despachetat din nou pentru transportul ulterior.

Dimensiunile aspiratorului ambalat:



Aspiratorul trebuie ridicat și manipulat numai cu ajutorul unui stivuior a cărei capacitate de încărcare este adaptată greutateii.

Când utilizați un stivuior, ridicați încărcătura de 200 mm de la sol și apoi rotiti.

Luati întotdeauna în considerare înălțimea spațiului de lucru atunci când ridicați încărcături.

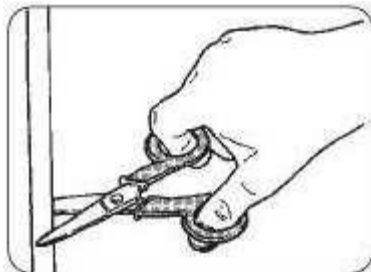
Înainte de a începe orice mișcare, asigurați-vă că zona este curățată și că pe ambalaj nu există obiecte libere. Pentru operațiile de ridicare și manipulare, respectați standardele de siguranță în muncă în vigoare și instrucțiunile de conducere normale ale stivuiorului.



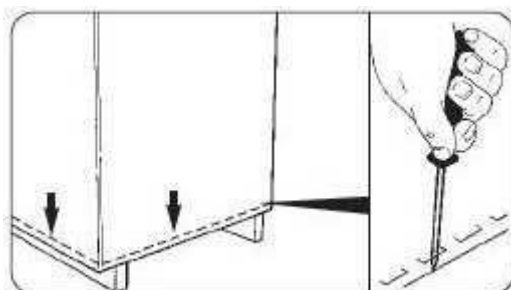


### 3.2 Despachetarea

- tăiați și scoateți cele două elemente de fixare a ambalajului



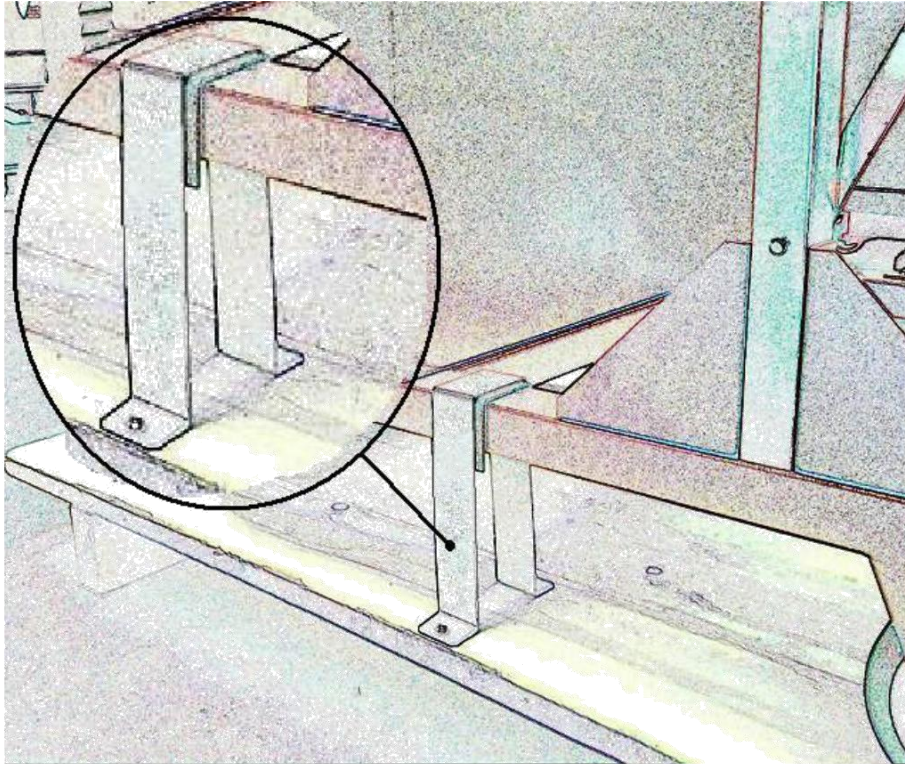
- cu o șurubelniță scoateți capsele care fixează cutia de carton pe palet



- scoateți cutia



- slăbiți și scoateți șuruburile de fixare și consolele de pe palet.



Ambalajele din carton sunt reciclabile și trebuie colectate separat pentru a preveni impactul asupra mediului.



**Atențiune!**

Pastrați paletul și consolele de fixare.

Pentru orice transport viitor, aspiratorul va trebui ancorat din nou pe palet folosind același sistem de fixare.

### 3.3 Instalarea



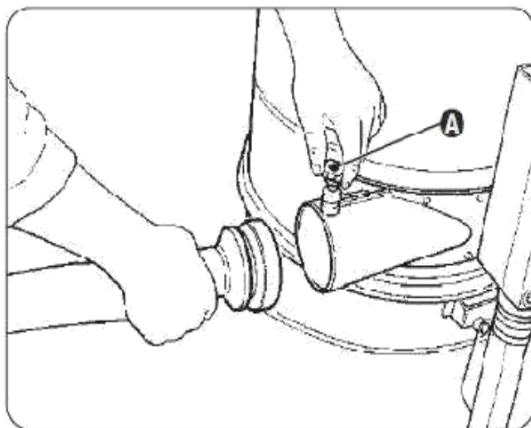
**Avertizare!**

Înainte de a continua instalarea este necesar să efectuați preventiv o inspecție vizuală clară pentru a identifica eventualele daune care s-au produs în timpul transportului.

În cazul în care unul sau mai multe componente sunt deteriorate, nu continuați instalarea și informați DEPURECO despre anomalie și conveniți asupra acțiunilor care trebuie întreprinse.

Aspiratorul este deja echipat cu un filtru de aspirație, care permite extragerea doar a prafului uscat sau a resturilor.

- Ridicați butonul (A) și introduceți furtunul echipat cu fittingul de capăt în orificiul de aspirație, eliberând apoi butonul.

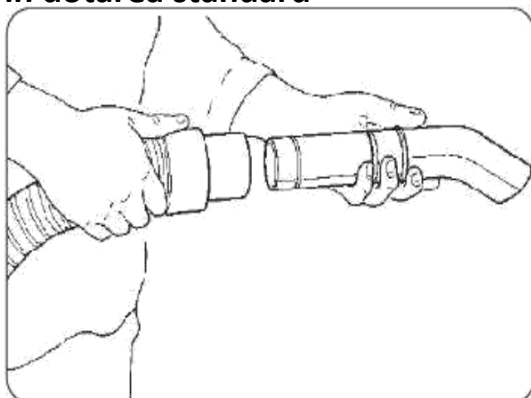


- Insert the accessory according to the type of extraction on the opposite side of the hose.

**Introduceți accesoriul pe care doriți să îl folosiți în capătul opus al furtunului**

*Note: the hose and its fittings and accessories are not included in the standard supply*


**Notă: Furtunul, fittingurile și accesoriile opționale nu sunt incluse în dotarea standard**



Contactați distribuitorul (sau DEPURECO) pentru informații referitoare la diferitele tipuri de ACCESORII OPȚIONALE care pot fi utilizate pe acest model specific.

**Următoarea operațiune trebuie efectuată de un electrician calificat.**

Asigurați-vă că linia de alimentare corespunde tensiunii și frecvenței indicate pe plăcuța de identificare și că este legată eficient la împământare.

<b>DEPURECO</b> ASPIRAZIONE INDUSTRIALE				C.so Europa 9 - 10088 Volpiano Tel. 011 985 9... - Fax. 011 985 93 26 MADE IN ITALY	
Mod.			Volt		
Serial N°	kW	Amp	Hz		
Dust class	IP	Kg	Year		

Priza pentru alimentarea aspiratorului trebuie protejată printr-un întrerupător de deconectare de la rețea în conformitate cu standardele CE. Introduceți ștecherul în priză.



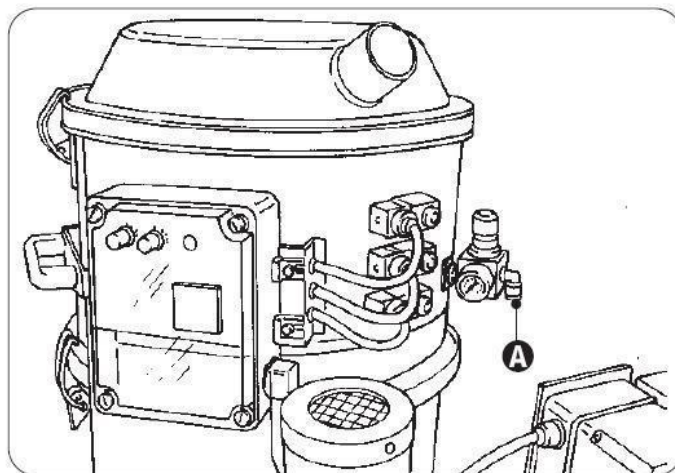
**Atenție!**  
Nu introduceți ștecherul în priză cu mâinile ude.  
Utilizarea extensiilor nu este permisă.

**Conectare pneumatică** - numai pentru aspiratoarele echipate cu sistem de curățare a filtrului de aer comprimat

Conectați fittingul (A) indicat în figură.

Sursa pneumatică necesară este de max. 5 bari.

Pentru a asigura funcționarea corectă, aerul introdus în vid trebuie să fie dezumidificat.



Dacă este necesar, contactați serviciul de relații cu clienții DEPURECO pentru informații suplimentare.



## 4. OPERAREA

### 4.1 Descrierea controalelor

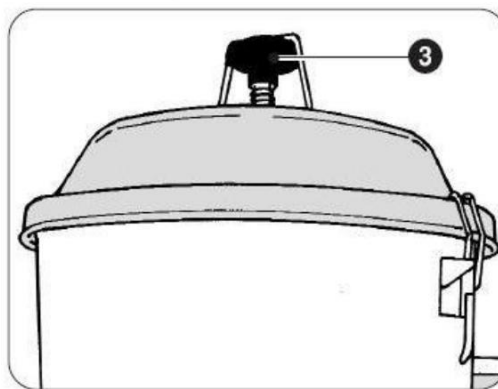
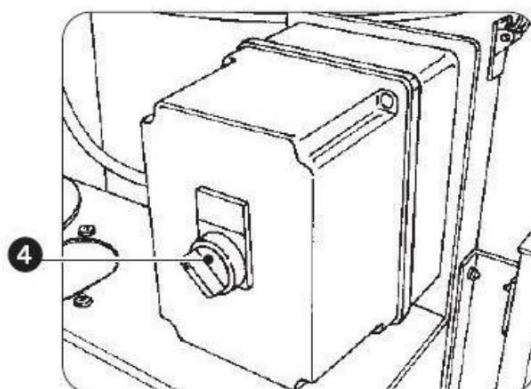
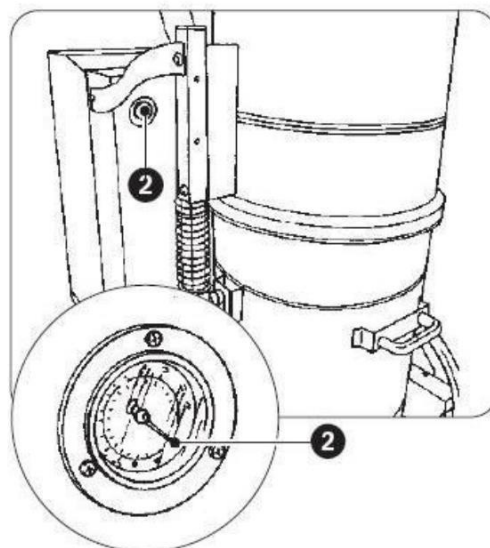
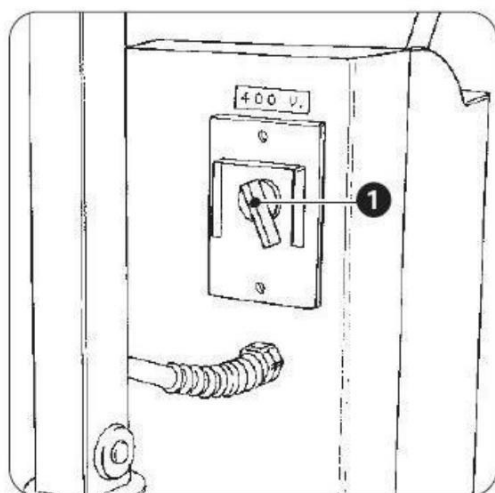


#### Atenție!

Aspiratorul poate fi utilizat exclusiv de personal autorizat după citirea acestor instrucțiuni de utilizare și întreținere.



Personalul de lucru și de întreținere trebuie să fie instruit, informat și instruit corespunzător, în conformitate cu standardele de siguranță în muncă în vigoare și trebuie să poarte în timpul diferitelor operațiuni echipamente individuale de protecție (PPE), cum ar fi încălțăminte de siguranță, mănuși, ochelari de protecție, mască etc. Utilizatorul trebuie să respecte dispozițiile în vigoare referitoare la materialele aspirate și la eliminarea acestora.



1. Comutator START/STOP

2. Indicator de vacuum: indică colmatarea filtrului

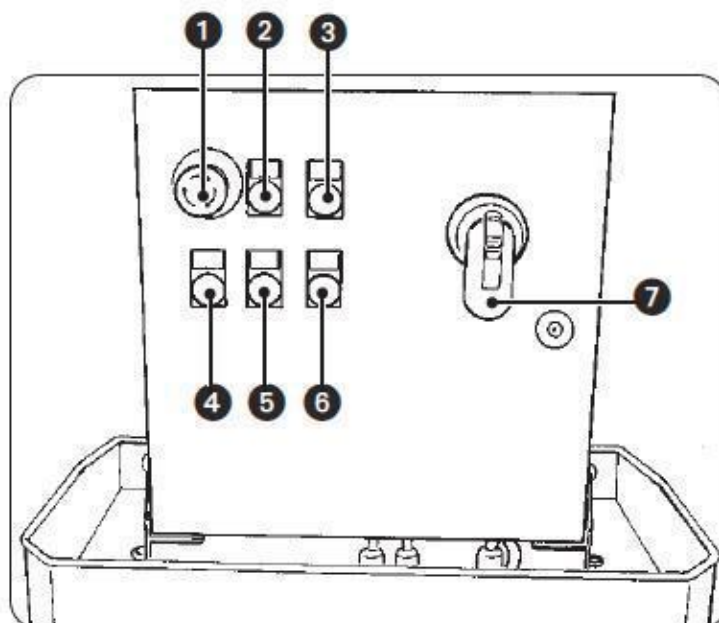
3 Buton de scuturare manuală a filtrului

3. Selector de scuturare manuală/automată a filtrului





## FOX 10 panoul de control



1. Butonul ciupercă roșie pentru oprirea de urgență
2. Indicatorul luminos de urgență - culoare roșie
3. Indicator lumină alba – PREZENȚĂ TENSIUNE
4. Buton roșu STOP
5. Buton verde START
6. Indicator lumină galbenă RELEUL TERMIC AL MOTORULUI
7. Comutatorul START/STOP

### 4.2 Ciclul de funcționare

Verificați starea cablului de alimentare. Acesta trebuie să fie intact și în perfecta stare.



#### **Atenție!**

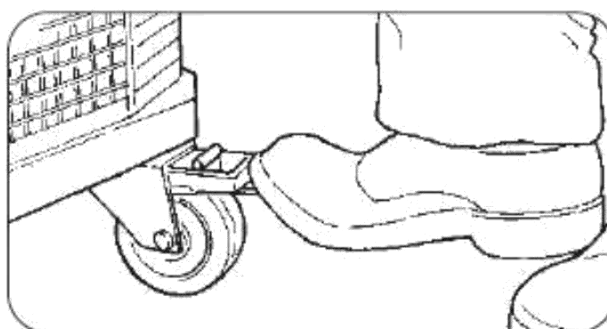
**Înainte de a introduce ștecherul, asigurați-vă că tensiunea de alimentare corespunde cu nota de pe plăcuța de identificare a aspiratorului.**

Asigurați-vă că mufa de alimentare este introdusă corect în priză.

Asigurați-vă că furtunul este introdus corect și că este blocat în orificiul de aspirație.

Asigurați-vă că recipientul de colectare a deșeurilor este bine blocat în aspirator.

Blocați aspiratorul cu ajutorul pârgheii de pe roțița pivotantă, așa cum se arată în figură

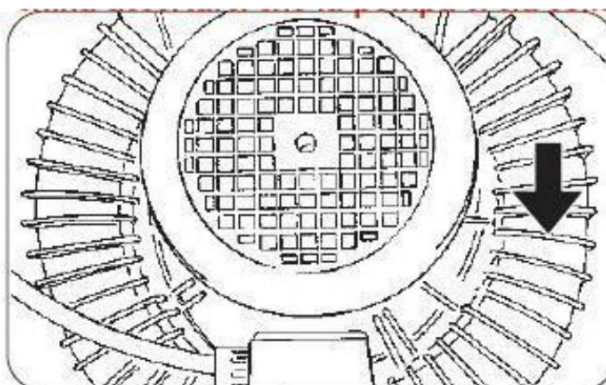


**Atenție!**  
**Nu mutați aspiratorul în timp ce acesta funcționează.**

Țineți capătul furtunului cu accesoriul ales.

Rotiți întrerupătorul principal (1) în poziția "I" și porniți aspirarea.

Mișcarea de rotație trebuie să respecte sensul indicat de săgeata din fotografia de mai jos.



**Avertizare!**  
**Înainte de a porni din nou aspiratorul, asigurați-vă că motorul s-a oprit complet.**

După finalizarea acestei operații, rotiți întrerupătorul principal (1) în poziția "0"

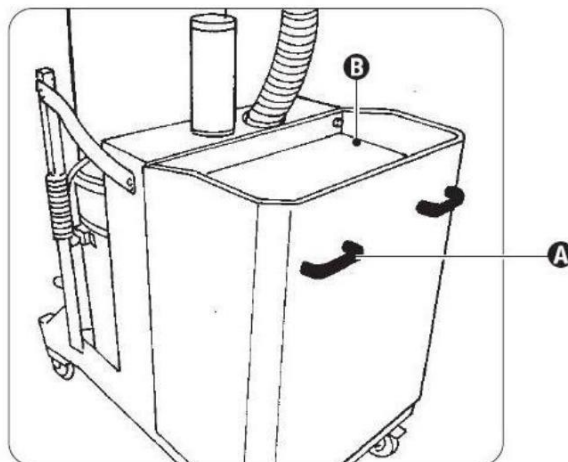


**Atenție!**  
**Praful care iese din aspirator poate indica un filtru rupt. În acest caz, opriți imediat aspiratorul și verificați cauza.**

Pentru orice situație de urgență, rotiți întrerupătorul principal (1) în poziția "0"

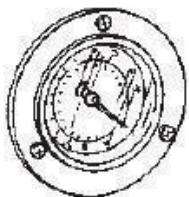
Utilizați mânerele (A) pentru a deplasa vidul - a se vedea figura

Pentru o mai mare utilitate, accesoriile folosite mai frecvent pot fi localizate în compartimentul auxiliar dedicat (B).



**Avertizare!**

În timpul funcționării, împiedicați furtunul să se răsucescă sau să se îndoie.



Un contor de vid este instalat pe partea laterală a vidului pentru a indica nivelul presiunii negative din interiorul vidului. Măsurarea vidului indică starea filtrului: o creștere a presiunii negative indică o înfundare a filtrului, cu o reducere a puterii de aspirație ca rezultat.

Când filtrul este înfundat, contorul de vid indică valoarea indicată în tabelul de mai jos. În acest caz, opriți mașina și agitați filtrul.

Model	Valoarea de colmatare a filtrului	
FOX 3	- 0.23 bar	- 23 kPa
FOX 5,5 P	- 0.36 bar	- 36 kPa
Model	Valoarea de colmatare a filtrului	
FOX 5,5 S	- 0.13 bar	- 13 kPa
FOX 7,5 P	- 0.40 bar	- 40 kPa
Model	Valoarea de colmatare a filtrului	
FOX 7,5 S	- 0.20 bar	- 20 kPa
FOX 10	- 0.30 bar	- 30 kPa



**Atenție!**

Nu utilizați, în niciun caz, aspiratorul cu un filtru înfundat.

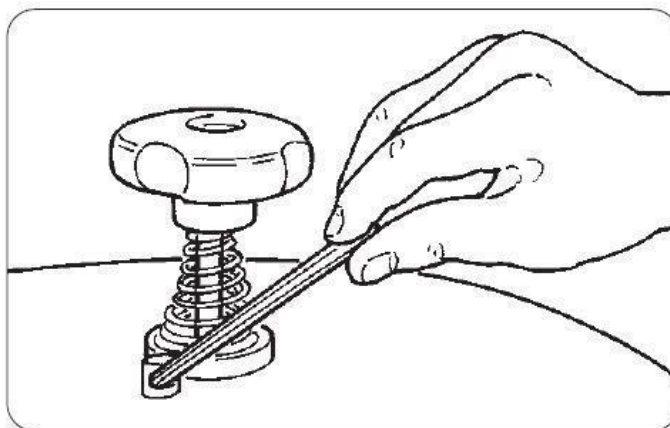




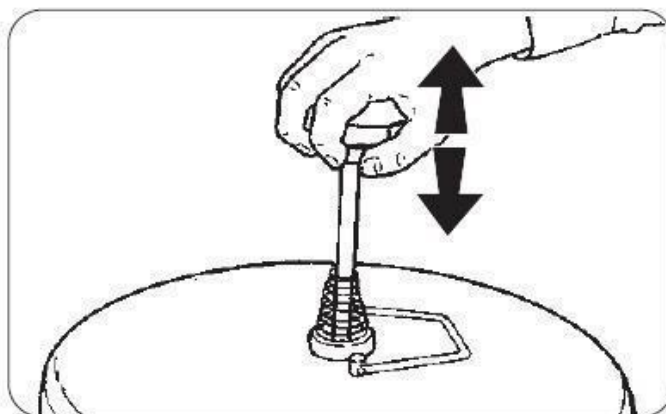
**Pentru a curăța filtrul,** procedați după cum urmează:

Opriți aspiratorul prin rotirea întrerupătorului principal (1) în poziția "0"

- coborâți pârghia care blochează butonul situat pe capacul superior.



- ridicați și coborâți energic pârghia pentru a scutura filtrul intern.



- blocați din nou butonul, ridicați pârghia și continuați să aspirați.



**Avertizare!**

În cazul în care aspiratorul indică încă o presiune negativă neregulată, aceasta poate însemna că furtunul sau accesoriul de aspirație sunt înfundate. În acest caz, curățați-l, îndepărtați cauza blocajului.

**Aspirator cu dispozitiv rotativ de scuturarea a filtrului**

În cazul în care vacuumul este echipat cu dispozitiv rotativ de scuturare, filtrul se curăță automat după pornirea și oprirea aspirării.



## Vacuum cu sistem de curățare a filtrului cu ajutorul aerului comprimat (CCA)

Vacuumul trebuie conectat la o sursă de aer comprimat cu o presiune maximă de 5 bari, prin filtrul de reglare dedicat (vezi punctul 3.3 din acest manual).

Cartușele de filtrare sunt curățate automat în timpul aspirării.

Vă recomandăm să activați manual sistemul ACC la fiecare 40 de ore pentru curățarea ulterioară a cartușelor de filtrare. În acest caz:

-opriți aspiratorul

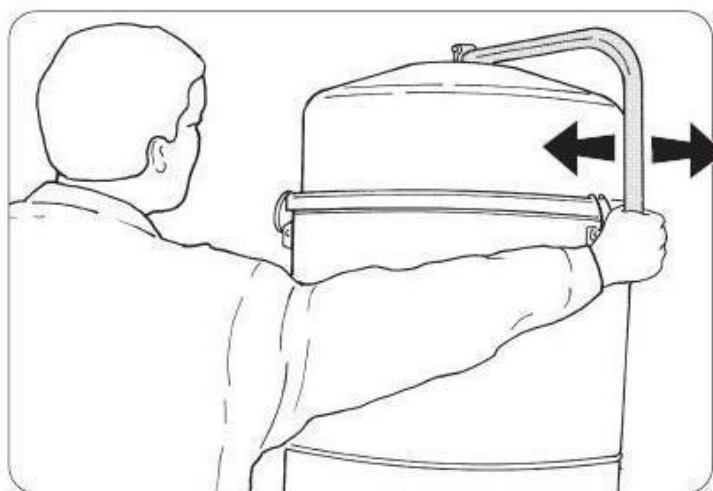
-roțiți selectorul CCA (4) în manual (vezi paragraful 4.1 din acest manual)

-așteptați 5 minute și apoi aduceți selectorul CCA (4) înapoi pentru a reporni automat aspiratorul.

**Pentru a curăța filtrul FOX 10**, procedați după cum urmează:

Opriți mașina prin rotirea întrerupătorului principal (1) în poziția "0"

Agitați filtrul prin deplasarea levierului spre dreapta și spre stânga, așa cum se arată în figură



### Atenție!

**Dacă aspiratorul nu funcționează corect după ce ați curățat filtrul, acesta poate însemna că filtrul este înfundat și trebuie înlocuit.**



## 2.4 Golirea containerului



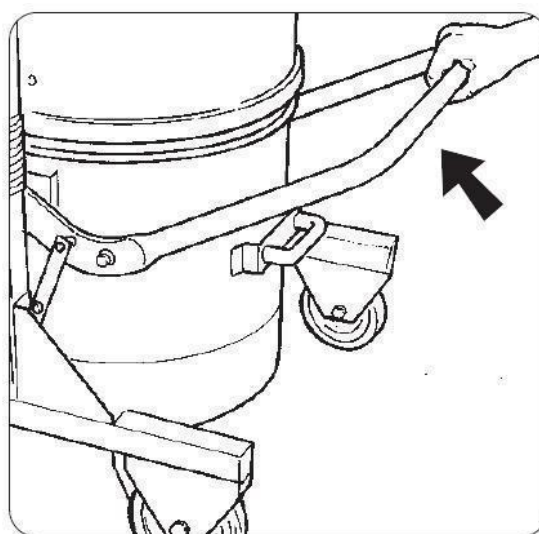
### Atenție!

**Purtați echipament de protective individuală(PPE) –mănuși, mască de praf, ochelari, etc – în timpul acestei operațiuni**

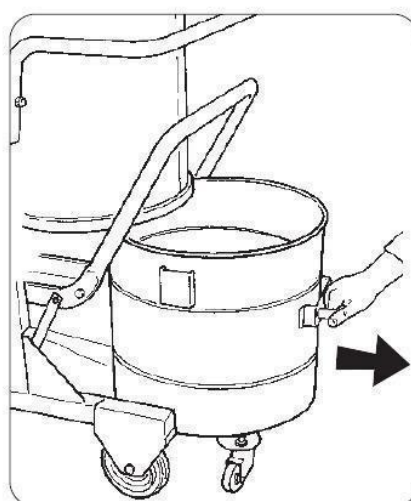
În funcție de cantitatea și tipul de material extras, este important să verificați periodic recipientul de colectare, împiedicându-l să se umple excesiv.

Pentru a goli containerul:

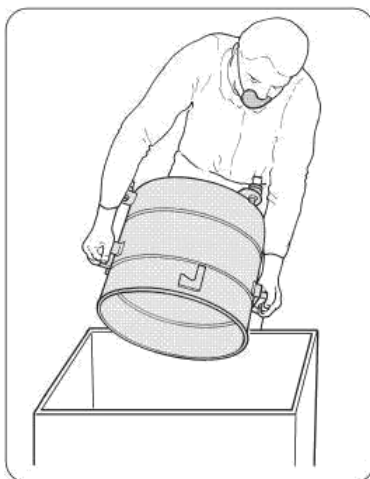
- opriți aspiratorul
- deblocați containerul prin ridicarea manetei;



-scoateți recipientul din aspirator, folosind mânerul.



-goliți containerul aspiratorului în recipientul dedicat și aruncați-l în conformitate cu standardele în vigoare în țara de utilizare



În cazul în care se utilizează o pungă de plastic pentru colectarea deșeurilor:  
-înainte de scoaterea din container  
legati-o la gura.



-înlocuiți sacul plin cu unul  
nou, gol.



**Atenție!**

În cazul în care sacul cântărește peste 15 kg, trebuie să vă ajute pe cineva.



**Atenție!**

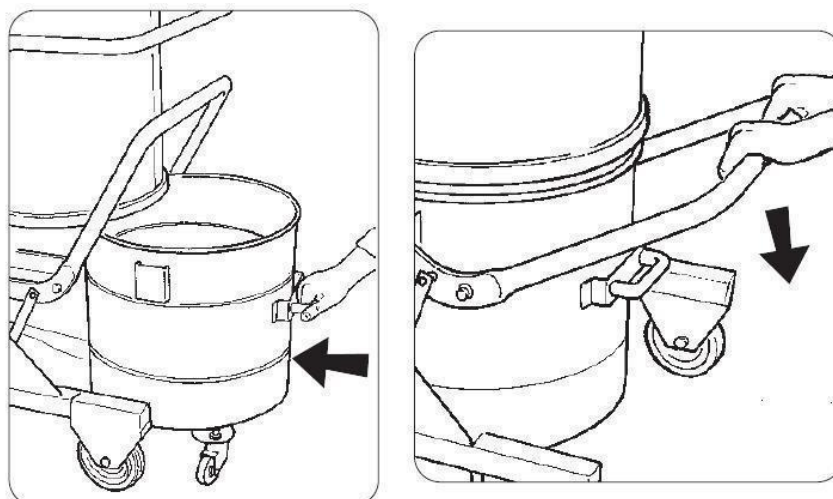
Deșeurile trebuie eliminate în conformitate cu standardele în vigoare în țara de utilizare - pentru Italia, cu Decretul legislativ 152/2006, cu modificările și completările ulterioare.

În cazul aspirării prafurilor din clasa M și H, acestea trebuie transportate într-o pungă de plastic specială.

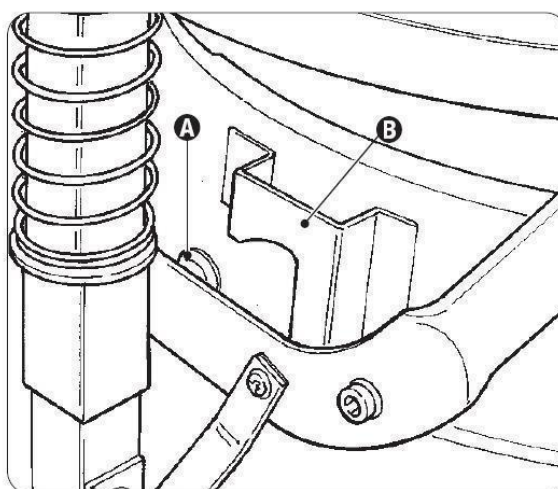


### 3.3 Introducerea și blocarea containerului

- așezați containerul sub aspirator , menținând pârghia ridicată.
- coborâți complet pârghia care blochează recipientul , **folosind ambele mâini.**



- bolțurile (A) de pe ambele părți trebuie să fie aliniate la canelura (B).



**Atenție!**  
**Risc de strivire a membrelor superioare!**  
În niciun caz, nu puneți mâinile între container și capac în timp ce îl blocați.

### 2.3 Depozitarea/Dezafectarea

Scoateți filtrul și curățați-l apoi depozitați aspiratorul într-un loc protejat împotriva agenților meteorologici , la o temperatură cuprinsă între 5 ° și 45 ° C ; acoperiți-l cu o prelată din nailon pentru a-l proteja împotriva prafului.



## 5. ÎNTREȚINEREA



### Atenție!

Întreținerea specială a aspiratorului trebuie realizată exclusiv de tehnicieni specializați autorizați de către distribuitorul DEPURECO.

### 5.1 Note informative

Această secțiune descrie verificările și operațiile de întreținere de rutină necesare pentru a asigura funcționarea corectă a aspiratorului.

Fiabilitatea maximă a aspiratorului și costurile minime de întreținere sunt rezultatul unei planificări de întreținere și inspecție urmat îndeaproape pe întreaga durată de viață a aspiratorului. Respectați intervalele stabilite de întreținere și programați intervențiile conform cerințelor specifice în raport cu ciclurile de funcționare ale aspiratorului.

Utilizați întotdeauna sculele care sunt în stare perfectă și care sunt destinate în mod specific operațiunii care trebuie efectuată; Utilizarea unor scule inadecvate sau ineficiente poate provoca daune grave.

Orice altă intervenție necesară pentru a elimina defecțiunile trebuie să fie autorizată în mod expres de producător.

În aceste cazuri, comunicați întotdeauna datele de identificare a aspiratorului - vezi par. 1.4 din acest manual.

Pentru reparații importante, consultați distribuitorul autorizat, al cărui personal specializat deține expertiza tehnologică și este întotdeauna disponibil pentru intervenții prompte.

În ceea ce privește intervențiile efectuate de utilizator, aspiratorul trebuie dezamblat, curățat și întreținut, acolo unde este posibil, astfel încât să se prevină pericolele pentru personalul de întreținere și pentru terți. Măsurile de precauție adecvate includ decontaminarea înainte de dezamblare, ventilarea forțată a camerei în care este demontat echipamentul, curățarea zonei de întreținere și purtarea echipamentului personal de protecție adecvat.

Pentru a preveni dispersia prafului, înainte de a scoate un aspirator de clasă M dintr-o zonă periculoasă, părțile sale externe trebuie să fie:

- decontaminate prin metode de aspirare - utilizând un aspirator din aceeași clasă sau mai mare
- spălat, trecând o cârpă umedă deasupra suprafeței sale și
- verificate garniturile de etanșare.

O dată la trei luni (sau mai frecvent), în funcție de ciclul de funcționare și de condițiile de utilizare), producătorul sau un tehnician calificat trebuie să verifice filtrele, asigurându-se că nu sunt deteriorate și trebuie să verifice funcționarea corectă a dispozitivelor de comandă.

În cazul în care operațiunile de întreținere sau reparații vor fi efectuate, toate obiectele contaminate trebuie să fie curățate în mod corespunzător, plasate în pungi impermeabile și eliminate în conformitate cu standardele în vigoare.



## 5.2 Reguli generale de siguranță



### Atenție!

Toate operațiunile descrise trebuie să fie efectuate cu aspiratorul deconectat. Înainte de a începe orice operațiune de întreținere sau curățare, purtați echipament de protecție adecvat PPE (îmbrăcăminte de protecție, ochelari și / sau mănuși etc.) în funcție de locul de muncă.



Plasați un semn pe aspirator cu mesajul:

**"MAȘINI ÎN PROCES DE ÎNTREȚINERE - NU PORNIȚI"**



Înainte de a relua funcționarea, verificați întregul sistem conform procedurilor de pornire. Rulați câteva cicluri de funcționare după fiecare operație de întreținere pentru a asigura funcționarea corectă a aspiratorului. Nerespectarea acestor măsuri de precauție poate cauza vătămări serioase personalului.

Operațiunile de întreținere trebuie efectuate de tehnicieni instruiți specializați în următoarele sectoare:

- Întreținerea mecanică
- Întreținerea electrică

Este datoria Inspectorului de Securitate și Sanatate în Muncă să se asigure de profesionalismul și abilitățile acestor tehnicieni.

Înainte de a începe orice operațiune de întreținere, Inspectorului de Securitate și Sanatate în Muncă trebuie evacueze personalul neautorizat din zona de lucru.



- Asigurați-vă că sculele de lucru necesare sunt în stare bună și că sunt ușor accesibile tehnicianului de întreținere.
- Asigurați-vă că tehnicianul de întreținere este echipat cu echipamentul personal de protecție necesar pentru operațiunea specifică (mănuși, ochelari, încălțăminte, mască etc.).
- Asigurați-vă că tehnicianul de întreținere a citit cu atenție instrucțiunile din acest manual și cunoaște perfect funcționarea aspiratorului și a componentelor acestuia.

-Asigurați-vă că există suficientă lumină și, dacă este necesar, furnizați lanterne de 24V

**Înainte de a începe intervenția de întreținere, tehnicianul trebuie să:**

- deconecteze complet mașina de la sursa de alimentare.
- deconecteze compresorul de aer comprimat – acolo unde este cazul;



### Atenție!

**Dacă lucrul sub tensiune este absolut necesar, atunci când este prevăzut în Decretul legislativ 81/08, tehnicianul de întreținere trebuie să rămână la o distanță sigură, să aibă butoane de oprire și să nu-și pună mâinile în incinta containerului de colectare.**

La finalizarea intervenției și înainte de pornirea din nou, tehnicianul de întreținere trebuie să verifice eficiența dispozitivelor de siguranță și integritatea dispozitivelor de protecție. Intervențiile asupra motoarelor sau a altor componente electrice trebuie efectuate numai de tehnicianul specializat în întreținerea electrică autorizat de către Inspectorului de Securitate și Sănătate în Muncă.



### Atenție!

După fiecare operație de întreținere, Inspectorului de Securitate și Sănătate în Muncă este obligat să asigure condițiile de siguranță ale aspiratorului și ale dispozitivelor sale de protecție.

#### Înainte de fiecare schimb de lucru:

- Verificați dacă cablul de alimentare și ștecherul nu sunt deteriorate: înlocuiți-le imediat dacă prezintă semne de uzură, utilizând un cablu de același tip (informații de la DEPURECO) - această operațiune necesită abilitățile unui electrician.
- Verificați integritatea pictogramelor de siguranță aplicate pe aspirator.
- Verificați dacă recipientul de colectare este gol și blocat corespunzător.
- Asigurați-va de performanța filtrului și verificați indicatorul de vacuum/.
- Asigurați integritatea furtunului de aspirație și a accesoriilor care trebuie utilizate.



### Atenție!

Un furtun perforat reduce puterea de aspirație și dispersează praful în aer.

## 5.3 Înlocuirea filtrului

Pentru a înlocui filtrul, procedați după cum urmează:

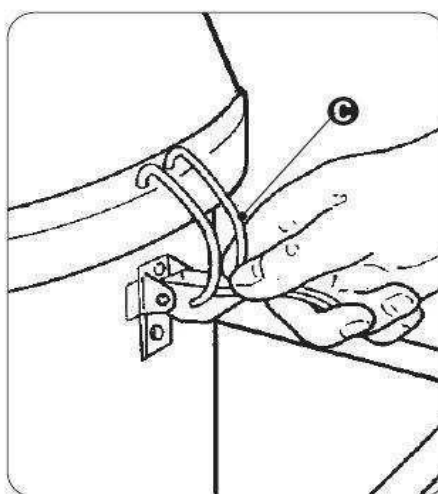
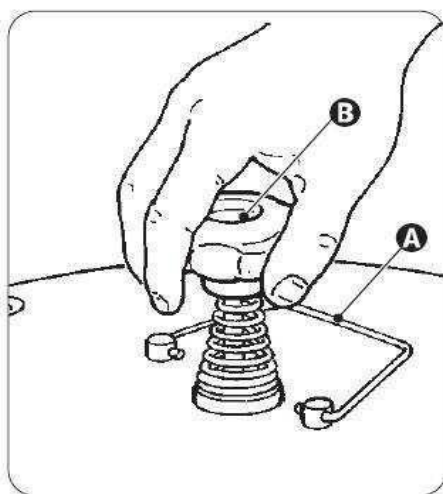
1. opriți aspiratorul prin rotirea comutatorului principal (1) în poziția "0"
2. deconectați fișa de alimentare de la priză (și aerul pentru sistemul CCA)



### Atenție!

Purtați echipament de protecție individuală(PPE)-mască de praf, mănuși din latex, ochelari de protecție etc.

3. coborâți pârghia (A), slăbiți și scoateți butonul (B)
4. eliberați cele două clapete (C) ale capacului de pe ambele părți

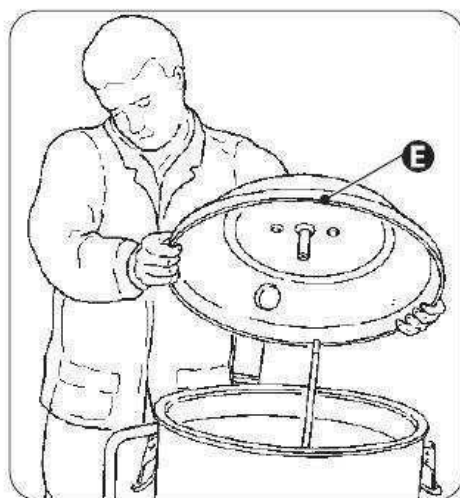
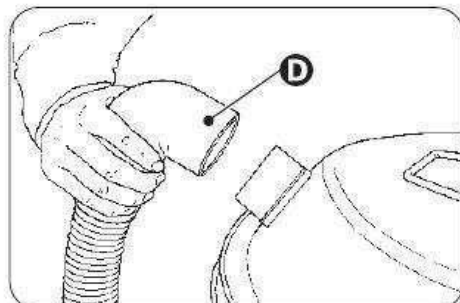






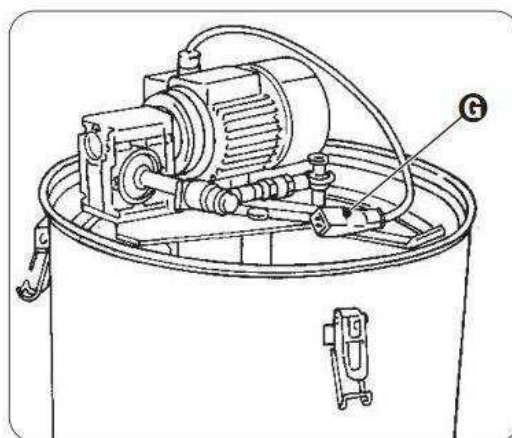
5. detașați furtunul de aspirație (D), folosind o cheie hexagonală pentru a deșuruba cleva

6. scoateți capacul (E)

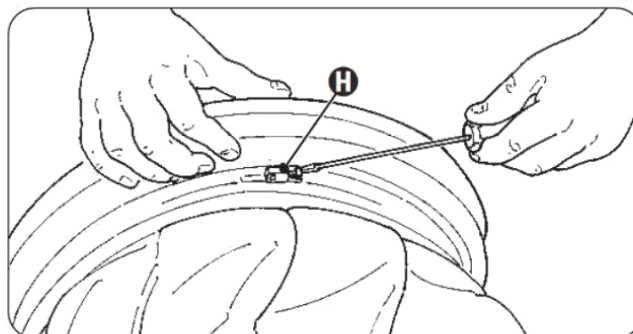


7. scoateți filtrul (F) și plasați totul pe o suprafață de lucru

8. dacă aspiratorul este echipat cu un scuturător rotativ pentru filtru, ștecherul (G) trebuie să fie deconectat după scoaterea capacului (E)



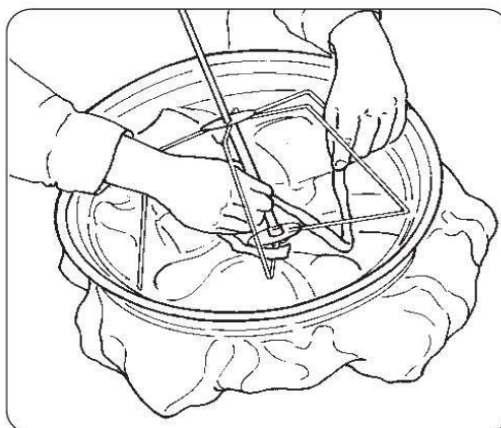
9. scoateți clema de fixare (H); Detașați filtrul de suportul acestuia și utilizați o pereche de foarfece pentru a tăia firele interioare care îl blochează.



10. scoateți filtrul, plasați-l în interiorul unei pungi de plastic, închideți-o și aruncați-o în conformitate cu legile în vigoare, în funcție de materialul extras.

Pentru a asambla filtrul nou, procedați după cum urmează:

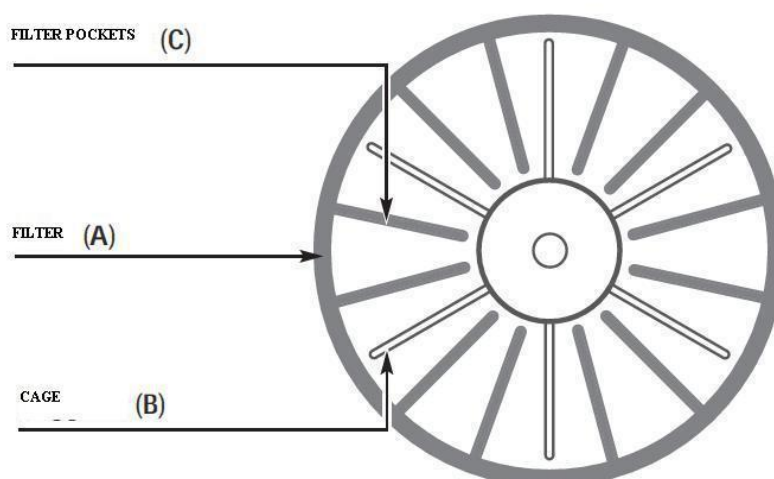
1. introduceți filtrul în inelul său de susținere, blocându-l cu ajutorul clemei de fixare (H)



2. fixați filtrul în carcasa acestuia cu ajutorul firelor

3. pentru agitatorul automat rotativ, filtrul (A) trebuie instalat prin introducerea a 2 buzunare (C) în fiecare spațiu din carcasa suportului filtrantului (B)

Notă: spațiile din suportul filtrului sunt 6 iar buzunarele filtrului sunt 12.



4. introduceți filtrul și suportul acestuia (F) în aspirator.



5. așezați capacul superior (E) pe aspirator
6. introduceți capacul superior, ținând cont de poziția orificiului de aspirație, care trebuie să fie în direcția furtunului (D)
7. blocați cele două dispozitive de fixare (C)
8. conectați furtunul (D)
9. conectați aerul comprimat la fittingul supapei (A) - vezi paragraful 3.3
10. conectați sursa de alimentare
11. activați aspiratorul, verificând funcționarea acestuia.

## 5.4 Înlocuirea filtrului cartuș (optional CCA)

(La fiecare 500 ore de aspirare)

**Pentru a înlocui cartușele de filtrare**, procedați după cum urmează:

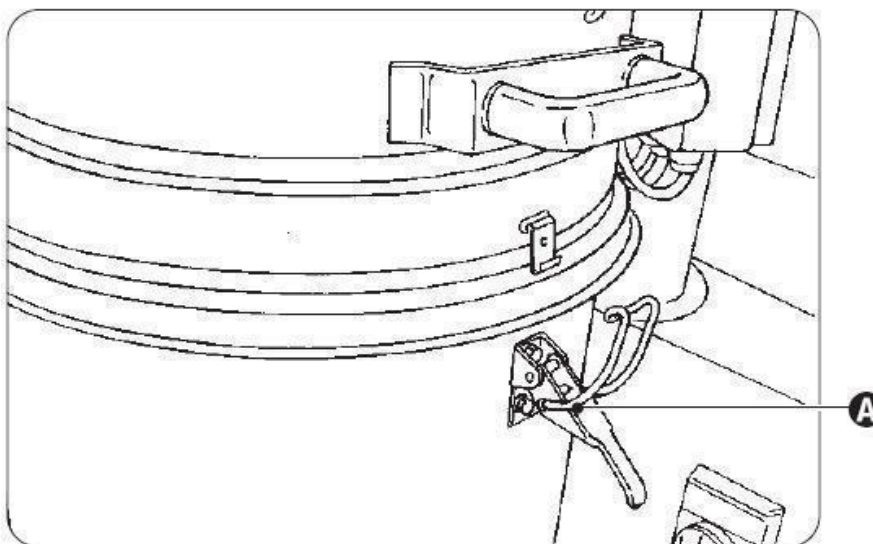
1. opriți aspiratorul prin rotirea întrerupătorului principal în poziția "0"
2. deconectați aspiratorul de la sursa electrică;
3. deconectați aerul comprimat de la supapă.



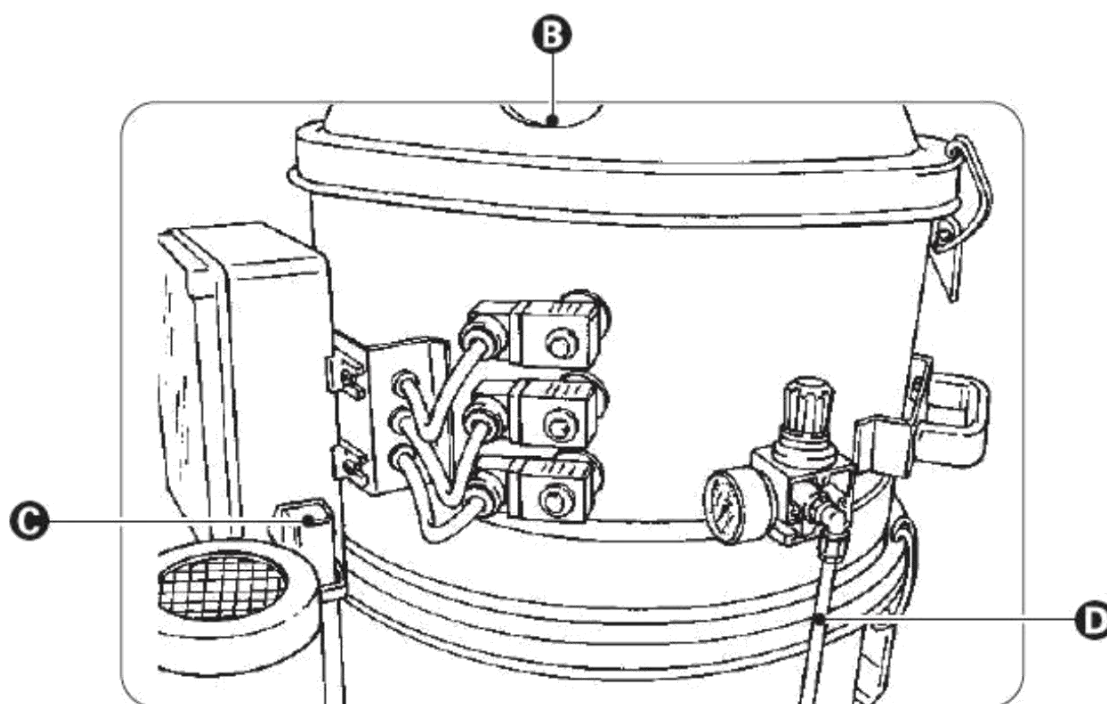
### Atenție!

**Purtați echipament de protecție individuală- PPE—mască de praf, mănuși din latex, ochelari, etc.**

4. blocați cele două clapete (A) pe ambele părți



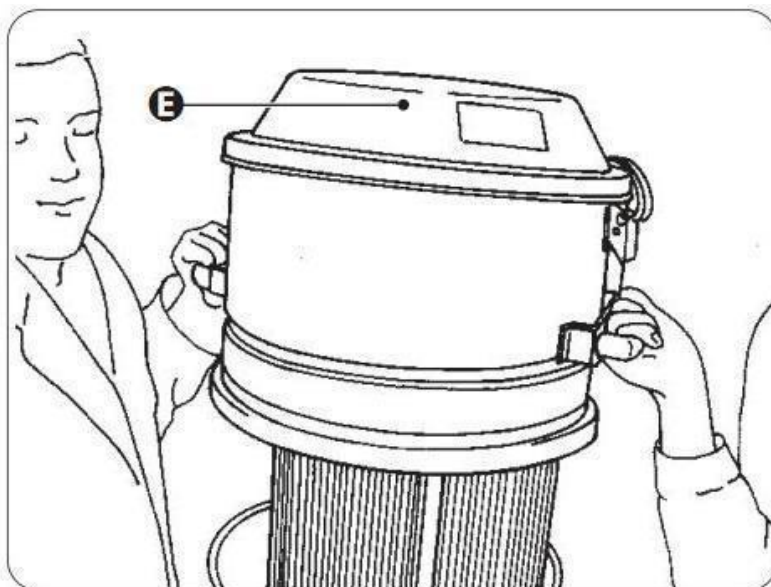
5. deconectați fittingul de aspirație (B)
6. deconectați fișa (C)
7. deconectați conducta de alimentare pneumatică (D)



8. scoateți capacul superior (E) echipat cu cartușe de filtrare.

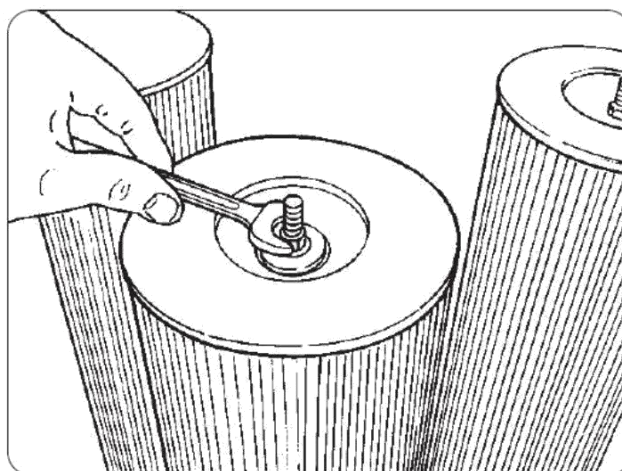


**Atenție!**  
Operațiunea trebuie făcută de două persoane.

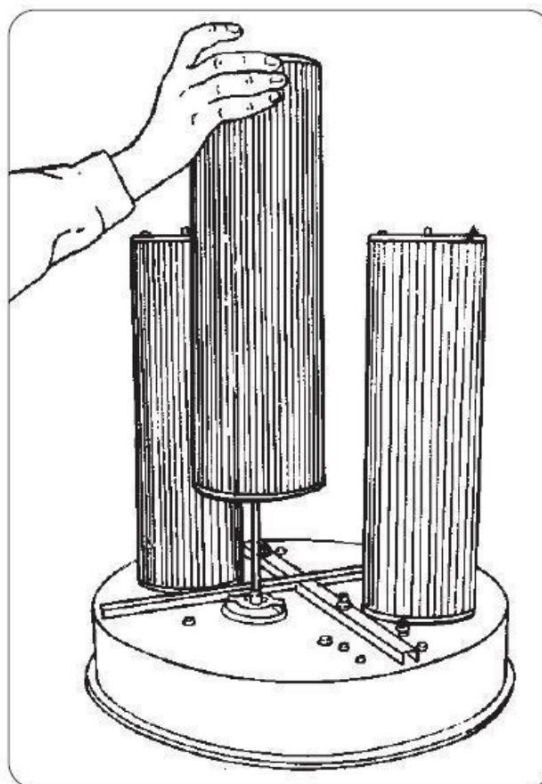


9. așezați capacul cu capul în jos pe o suprafață de lucru

10. deșurubați și scoateți piulițele pentru a elibera cartușele unice



11. scoateți și înlocuiți cartușele de filtrare cu altele care au aceleași caracteristici;



12 - Așezați vechile cartușe de filtrare într-o pungă de plastic, închideți-o și aruncați-o în conformitate cu legile în vigoare, în funcție de materialul extras.

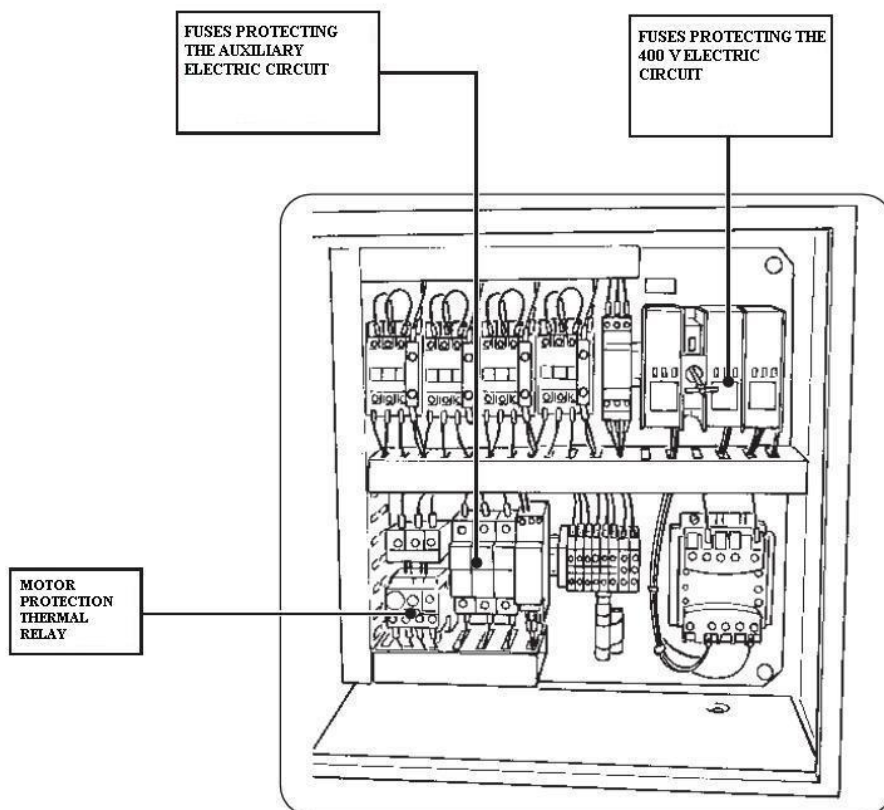
Reasamblați totul efectuând operațiunile în ordine inversă.

**UTILIZAȚI NUMAI FILTRE ORIGINALE DE LA DEPURECO**





## 5.5 Poziționarea releului termic și a siguranțelor - FOX 10

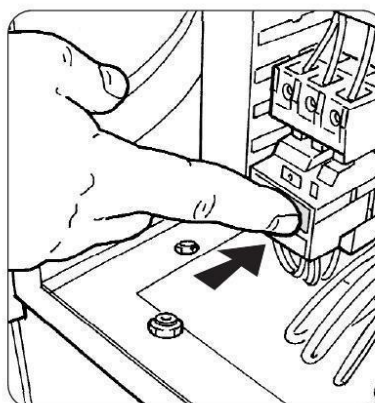


### Releul termic

Supraîncălzirea motorului poate activa releul termic care îl protejează.

În acest caz, motorul se oprește automat și se aprinde galbenul "RELEU TERMIC MOTOR" (6) (vezi paragraful 4.1). Pentru a le restabili, întoarceți comutatorul principal (1) (vezi punctul 4.1) la "O" și deschideți ușa panoului electric folosind tasta dedicată.

Așteptați răcirea motorului și apăsați butonul albastru pentru a rearmora releul termic; Apoi închideți ușa panoului electric



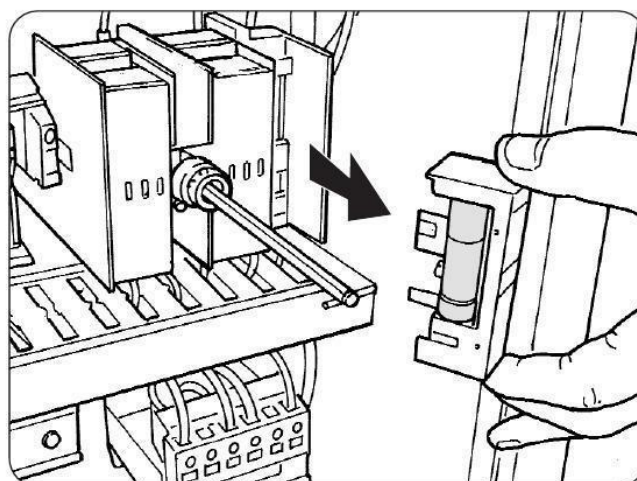


## Siguranțele

O creștere bruscă a tensiunii electrice poate activa siguranțele care protejează circuitul electric de 400 V. În acest caz aspiratorul se oprește.

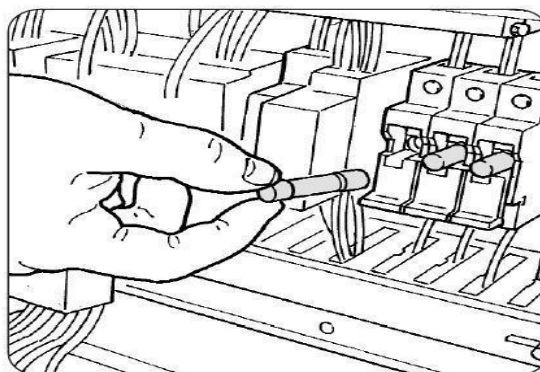
Pentru a le restabili, întoarceți comutatorul principal (1) (vezi punctul 4.1) la "O" și deschideți ușa panoului electric folosind tasta dedicată.

Înlocuiți siguranța fuzibilă cu alta cu același amperaj.



De asemenea, verificați dacă siguranțele care protejează circuitul electric auxiliar nu s-au ars..

Chiar și în acest caz, ele trebuie înlocuite cu altele care au același amperaj.



### Atenție!

În cazul unei anomalii, citiți notele de la punctele 5.1 și 5.2 din acest manual înainte de a interveni.

Dacă este necesar, contactați serviciul de relații cu clienții DEPURECO pentru informații suplimentare. Nerespectarea acestor măsuri de precauție poate cauza vătămări serioase personalului.



## 5.6 Depanarea

ANOMALIA APĂRUTĂ	POSBILA CAUZĂ	SOLUȚIA RECOMANDATĂ
Aspiratorul nu pornește	- Lipsă tensiune	- Verificați dacă există tensiune la priză - Verificați starea ștecherului și a cablului de alimentare - Contactați service-ul DEPURECO
Indicatorul de vacuum funcționarea neregulată	- Filtru colmatat	- Scuturați filtrul. Dacă nu este suficient înlocuiți-l
	- Furtun înfundat	- Verificați furtunul și curățați-l.
Praful iese din aspirator	- Filtru perforat	- Înlocuiți filtrul
	- Filtrul nu este potrivit cu tipul materialului aspirat	- Înlocuiți filtrul cu unul care să se potrivească tipului de aplicație de aspirare
Motorul face zgomot foarte puternic	- Motor defect	- Contactați service-ul DEPURECO
Lampa galbenă "RELEU TERMIC MOTOR" este aprinsă (FOX 10)	- Motor supraîncălzit	- Rearmați releul termic conform indicațiilor de la paragraful 5.5
The motor stops (FOX 10)	- A sudden power surge may have blown the fuses	- Înlocuiți siguranțele conform indicațiilor de la paragraful 5.5



**If you have any doubt do not act by yourself!**  
**În cazul în care aveți vreun dubiu NU acționați singur! Sunați-vă imediat vânzătorul!**  
**Please call your retailer**





## 5.5 Casarea



Pentru a preveni deteriorarea mediului în caz de dezmembrare, toate componentele aspiratorului trebuie eliminate în mod responsabil în depozitele de deșeuri adecvate și în conformitate cu standardele în vigoare - pentru Italia, Decretul legislativ 152/2006, cu modificările și completările ulterioare.

Înainte de dezmembrarea mașinii, materialele din plastic și cauciuc trebuie să fie separate de materialul electric.

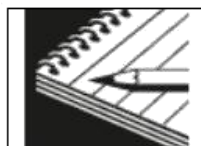


### **Eliminarea corectă a acestui produs (deșeuri electrice și electronice)**

Componentele electrice și electronice ale acestui produs trebuie eliminate în conformitate cu Decretul legislativ italian 151/2005 și cu modificările și completările ulterioare. (Directiva 2002/96 / CE privind DEEE - deșeuri de echipamente electrice și electronice)



Părțile din aspirator realizate din material plastic, aluminiu și oțel pot fi reciclate în centre adecvate.



## EVIDENȚA ÎNTREȚINERII

### INTERVENȚIA 1

Data

Asistența tehnică

Tipul intervenției

*Semnătura*

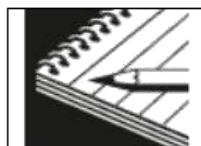
### INTERVENȚIA 2

Data

Asistența tehnică

Tipul intervenției

*Semnătura*



## EVIDENȚA ÎNTREȚINERII

### INTERVENȚIA 3

Data

Asiatența tehnică

Tipul intervenției

*Semnătura*

### INTERVENȚIA 4

Data

Asiatența tehnică

Tipul intervenției

*Semnătura*