

#JUSTOBEGLEAN



EXTRACTORES COMPACTOS

DEPURECO INDUSTRIAL VACUUMS SRL

CORSO EUROPA, 609 - 10088 VOLPIANO (TO) ITALIA
TEL. +39 011 98.59.117 FAX. +39 011 98.59.326
C.F. E P.I. 02258610357
DEPURECO@DEPURECO.COM WWW.DEPURECO.COM

-  @DEPURECOINDUSTRIALVACUUMS
-  @DEPURECO INDUSTRIAL VACUUMS
-  @DEPURECO_INDUSTRIAL_VACUUMS
-  @DVACUUMS



SACUDIDOR MANUAL DEL FILTRO

PENSADO PARA VIRUTAS, GRANULOS Y MATERIAL HUMEDO ·
SISTEMA DE SACUDIMIENTO MANUAL POR LIMPIEZA DE FILTRO ·



SIMPLE Y EFICIENTE



SISTEMA PSC

PENSADO PARA VIRUTAS, GRANULOS Y MATERIAL HUMEDO ·
SISTEMA A SACUDIDA SEMI AUTOMATICA DE LIMPIEZA DEL FILTRO A ESTRELLA ·



EFICAZ Y FIABLE

SISTEMA SP

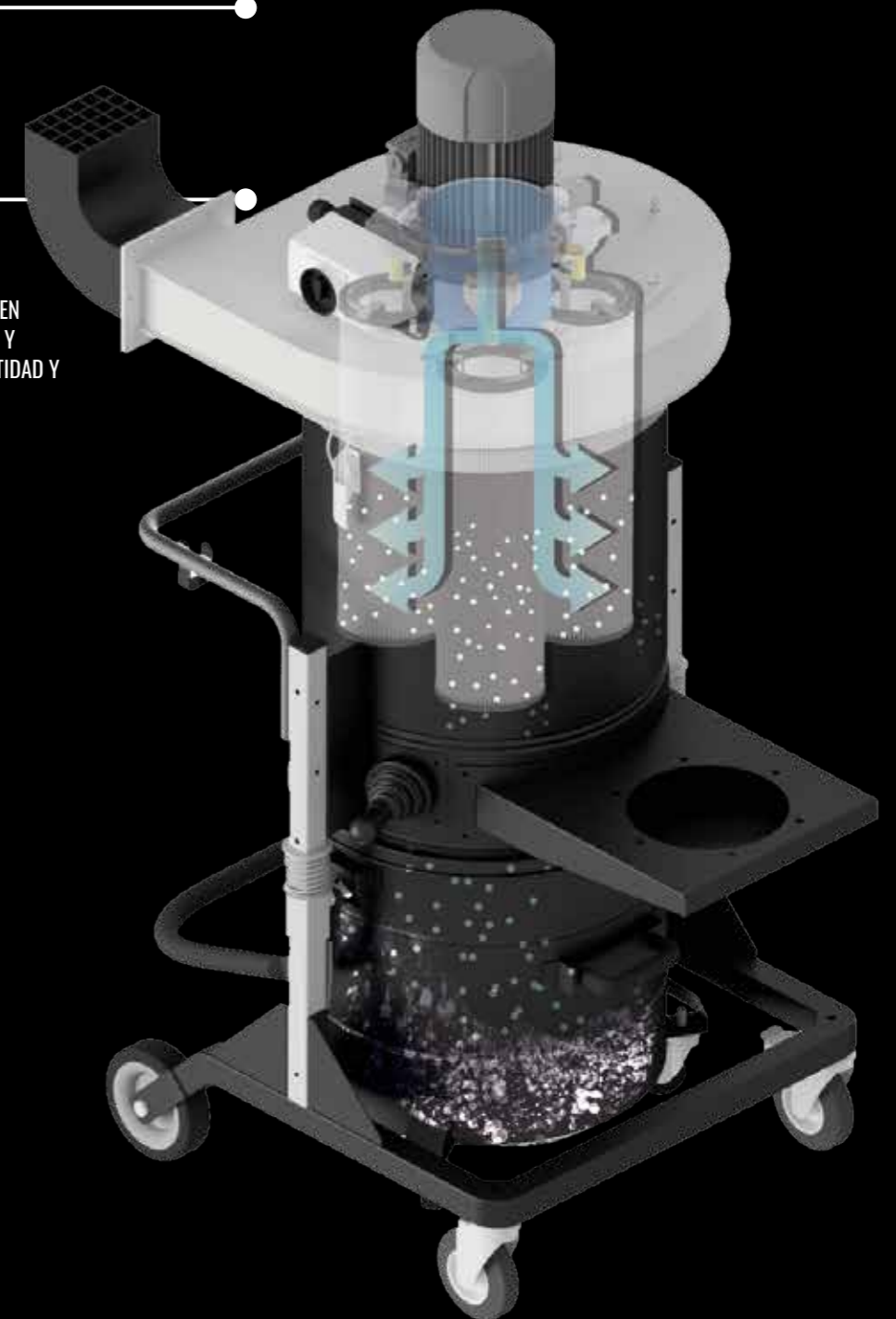
EL SISTEMA SP PERMITE MANTENER EL FILTRO LIMPIO AUTOMATICAMENTE SIN PARAR LA ASPIRACION. CADA FILTRO ES LIMPIADO PERIODICAMENTE POR UN FLUJO DE AIRE COMPRIMIDO

EL SISTEMA SP ES IDEAL PARA GRANDES CANTIDADES DE POLVOS FINOS Y DIFICILES.

EL SISTEMA SP ES CONTROLADO POR UN PROGRAMADOR DE CICLO PUESTO ARRIBA DEL ASPIRADOR. GRACIAS A UN PANEL TOUCH SCREEN ES POSIBLE CONFIGURAR EL CICLO DE LIMPIEZA Y REGULAR EL SISTEMA DEPENDIENDO DE LA CANTIDAD Y TIPOLOGIA DE POLVO.



LA LIMPIEZA
DEL FILTRO
ES IMPORTANTE



DF075



DF075

DF22



DF22

POTENCIA	kW-HP	0,75 - 1
VOLTAJE FRECUENCIA	V Hz	400 50/60
DEPRESIÓN MÁXIMA	mmH2O	180 160 130
DEPRESIÓN ESTÁTICA	mmH2O	180 150 123
CAUDAL MÁXIMO	m³/h	400 800 1000
BOCA DE ASPIRACIÓN	Ø mm	70 100 120
SUPERFICIE	cm²	24.000
EFICIENCIA DE FILTRACIÓN		CLASSE EN 60335-2-69 - M CLASS (1µ)
CAPACIDAD CONTENEDOR	Lt	65 / 100

POTENCIA	kW-HP	2,2 - 3
VOLTAJE FRECUENCIA	V Hz	400 50/60
DEPRESIÓN MÁXIMA	mmH2O	352 350 350
DEPRESIÓN ESTÁTICA	mmH2O	340 320 280
CAUDAL MÁXIMO	m³/h	800 1000 1400
BOCA DE ASPIRACIÓN	Ø mm	100 120 150
SUPERFICIE	cm²	24.000
EFICIENCIA DE FILTRACIÓN		CLASSE EN 60335-2-69 - M CLASS (1µ)
CAPACIDAD CONTENEDOR	Lt	65 / 100

FILTRO DE BOLSAS CLASE M ESTANDAR ECHO POR CADA NECESIDAD



PSC
SACUDIDOR FILTRO NEUMÁTICO SEMIAUTOMÁTICO



SISTEMA SP
SACUDIDOR FILTRO EN CONTRACORRIENTE DE AIRE



FILTRO ABSOLUTO HEPA H14

EFICIENCIA DE FILTRACIÓN DE 99,995 % SOBRE 0,18 µ



3 AÑOS

DE GARANTÍA

PIDE CON EL ASPIRADOR TAMBIÉN LOS FILTRO DE REPUESTO CORRESPONDIENTES Y OBTIENES YA LA GARANTÍA EXTENDIDA

DF40



DF40

DF55



DF55

POTENCIA	kW-HP	4 - 5,5
VOLTAJE FRECUENCIA	V Hz	400 50/60
DEPRESIÓN MÁXIMA	mmH2O	370 340 270
DEPRESIÓN ESTÁTICA	mmH2O	300 270 200
CAUDAL MÁXIMO	m³/h	1500 2100 2700
BOCA DE ASPIRACIÓN	Ø mm	150 180 200
SUPERFICIE	cm²	45.000
EFICIENCIA DE FILTRACIÓN		CLASSE EN 60335-2-69 - M CLASS (1µ)
CAPACIDAD CONTENEDOR	Lt	65

POTENCIA	kW-HP	5,5 - 7,5
VOLTAJE FRECUENCIA	V Hz	400 / 50 - 60
DEPRESIÓN MÁXIMA	mmH2O	517
DEPRESIÓN ESTÁTICA	mmH2O	480
CAUDAL MÁXIMO	m³/h	2700
BOCA DE ASPIRACIÓN	Ø mm	200
SUPERFICIE	cm²	45.000
EFICIENCIA DE FILTRACIÓN		CLASSE EN 60335-2-69 - M CLASS (1µ)
CAPACIDAD CONTENEDOR	Lt	175

FILTRO DE BOLSAS CLASE M ESTANDAR ECHO POR CADA NECESIDAD



PSC
SACUDIDOR FILTRO NEUMÁTICO SEMIAUTOMÁTICO



SISTEMA SP
SACUDIDOR FILTRO EN CONTRACORRIENTE DE AIRE



BRAZO DE ASPIRACIÓN

FILTRO ABSOLUTO HEPA H14

EFICIENCIA DE FILTRACIÓN DE 99,995 % SOBRE 0,18 µ



3 AÑOS DE GARANTÍA



DE GARANTÍA

PIDE CON EL ASPIRADOR TAMBIÉN LOS FILTRO DE REPUESTO CORRESPONDIENTES Y OBTIENES YA LA GARANTÍA EXTENDIDA

DF075



DF075

Z22



DF22



DF22

Z22



POTENCIA	kW-HP	0,75 - 1
VOLTAJE FRECUENCIA	V/Hz	400 / 50 - 60
DEPRESIÓN MÁXIMA	mmH2O	340 220 280
DEPRESIÓN ESTÁTICA	mmH2O	180 160 130
CAUDAL MÁXIMO	m³/h	400 800 1000
BOCA DE ASPIRACIÓN	Ø mm	70 100 120
SUPERFICIE	cm²	24.000
EFICIENCIA DE FILTRACIÓN		CLASSE EN 60335-2-69 - M CLASS (1µ)
CAPACIDAD CONTENEDOR	Lt	65 / 100

POTENCIA	kW-HP	2,2 - 3
VOLTAJE FRECUENCIA	V/Hz	400 / 50 - 60
DEPRESIÓN MÁXIMA	mmH2O	352 350 350
DEPRESIÓN ESTÁTICA	mmH2O	340 320 280
CAUDAL MÁXIMO	m³/h	800 1000 1400
BOCA DE ASPIRACIÓN	Ø mm	100 120 150
SUPERFICIE	cm²	24.000
EFICIENCIA DE FILTRACIÓN		CLASSE EN 60335-2-69 - M CLASS (1µ)
CAPACIDAD CONTENEDOR	Lt	65 / 100

FILTRO DE BOLSAS CLASE M ESTANDAR ECHO POR CADA NECESIDAD



PSC
SACUDIDOR FILTRO NEUMÁTICO SEMIAUTOMÁTICO



SISTEMA SP
SACUDIDOR FILTRO EN CONTRACORRIENTE DE AIRE



BRACCIO ASPIRANTE

FILTRO ABSOLUTO HEPA H14

EFICIENCIA DE FILTRACIÓN DE 99,995 % SOBRE 0,18 µ



3 AÑOS

DE GARANTÍA

PIDE CON EL ASPIRADOR TAMBIÉN LOS FILTRO DE REPUESTO CORRESPONDIENTES

Y OBTIENES YA LA **GARANTÍA EXTENDIDA**

DF40



DF40

Z22

DF55



DF55

Z22

POTENCIA	kW-HP	4 - 5,5
VOLTAJE FRECUENCIA	V Hz	400 / 50 - 60
DEPRESIÓN MÁXIMA	mmH2O	370 340 270
DEPRESIÓN ESTÁTICA	mmH2O	300 270 200
CAUDAL MÁXIMO	m³/h	1500 2100 2700
BOCA DE ASPIRACIÓN	Ø mm	150 180 200
SUPERFICIE	cm²	45.000
EFICIENCIA DE FILTRACIÓN		CLASSE EN 60335-2-69 - M CLASS (1µ)
CAPACIDAD CONTENEDOR	Lt	65

POTENCIA	kW-HP	5,5 - 7,5
VOLTAJE FRECUENCIA	V Hz	400 / 50 - 60
DEPRESIÓN MÁXIMA	mmH2O	517
DEPRESIÓN ESTÁTICA	mmH2O	480
CAUDAL MÁXIMO	m³/h	2700
BOCA DE ASPIRACIÓN	Ø mm	200
SUPERFICIE	cm²	45.000
EFICIENCIA DE FILTRACIÓN		CLASSE EN 60335-2-69 - M CLASS (1µ)
CAPACIDAD CONTENEDOR	Lt	175

FILTRO DE BOLSAS CLASE M ESTANDAR ECHO POR CADA NECESIDAD



PSC
SACUDIDOR FILTRO NEUMÁTICO SEMIAUTOMÁTICO



SISTEMA SP
SACUDIDOR FILTRO EN CONTRACORRIENTE DE AIRE



BRAZO DE ASPIRACIÓN

FILTRO ABSOLUTO HEPA H14

EFICIENCIA DE FILTRACIÓN DE 99,995 % SOBRE 0,18 µ



3 AÑOS DE GARANTÍA

PIDE CON EL ASPIRADOR TAMBIÉN LOS FILTRO DE REPUESTO CORRESPONDIENTES Y OBTIENES YA LA GARANTÍA EXTENDIDA

SISTEMA DE DESCARGA



VALVULA DE DESCARGA POR CONTRAPESO



VALVULA ROTATIVA PARA DESCARGA CONTINUA



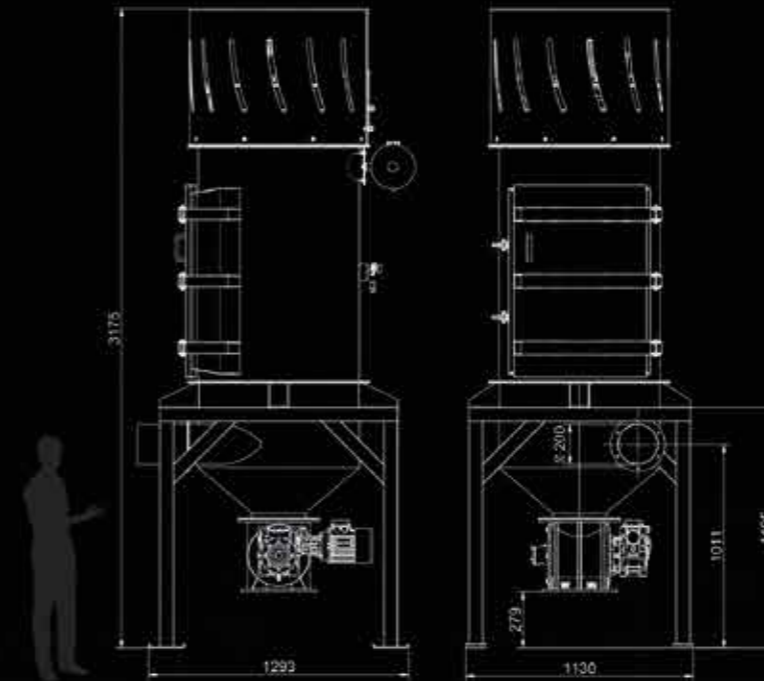
VALVULA DE DESCARGA DE MARIPOSA



DOBLE VALVULA NEUMATICA



SONDA DE NIVEL ROTATIVA



DV AIR FLOW

		DV-AIR AF 40	DV-AIR AF 55
POTENCIA	kW-HP	4 - 5,5	5,5 - 7,5
VOLTAJE FRECUENCIA	V/Hz	400 50/60	400 50/60
DEPRESIÓN MÁXIMA	mm	340	517
DEPRESIÓN ESTÁTICA	mm	270	480
CAUDAL MÁXIMO	m ³ /h	2200	2700
BOCA DE ASPIRACIÓN	Ø mm	200	200
SUPERFICIE	cm ²	340.000	340.000
EFICIENCIA DE FILTRACIÓN		CLASSE EN 60335-2-69 - M CLASS (1µ)	CLASSE EN 60335-2-69 - M CLASS (1µ)



SISTEMA SP

SACUDIDOR FILTRO EN CONTRACORRIENTE DE AIRE



3 AÑOS
DE GARANTÍA

PIDE CON EL ASPIRADOR TAMBIÉN LOS FILTRO DE REPUESTO CORRESPONDIENTES Y OBTENES YA LA **GARANTÍA EXTENDIDA**

SOLUCIONES DE FILTRACION

TIPOLOGIA DE FILTROS

FILTRO CLASE M DE SERIE



POLVOS FINOS, GRÁNULOS, VIRUTAS Y SÓLIDOS SECOS

FILTRO CLASE M ANTIESTÁTICO



POLVOS FINOS, GRÁNULOS Y SÓLIDOS QUE SE CARGAN ELECTROESTÁTICAMENTE DE SERIE EN LOS MODELOS ATEX

FILTRO NOMEX



POLVOS Y SÓLIDOS CON TEMPERATURAS HASTA 250°C

FILTRO DE CARBÓN ACTIVADO



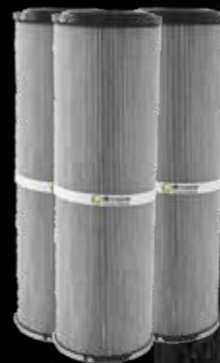
8 KG DE CARBÓN ACTIVADO PARA OLORES

FILTRO CLASE M PTFE



POLVOS MUY FINOS, MATERIAL HIGROSCÓPICOS Y HÚMEDOS. CERTIFICADO POR USO ALIMENTAR.

FILTRO DE CARTUCHO EN CLASE M



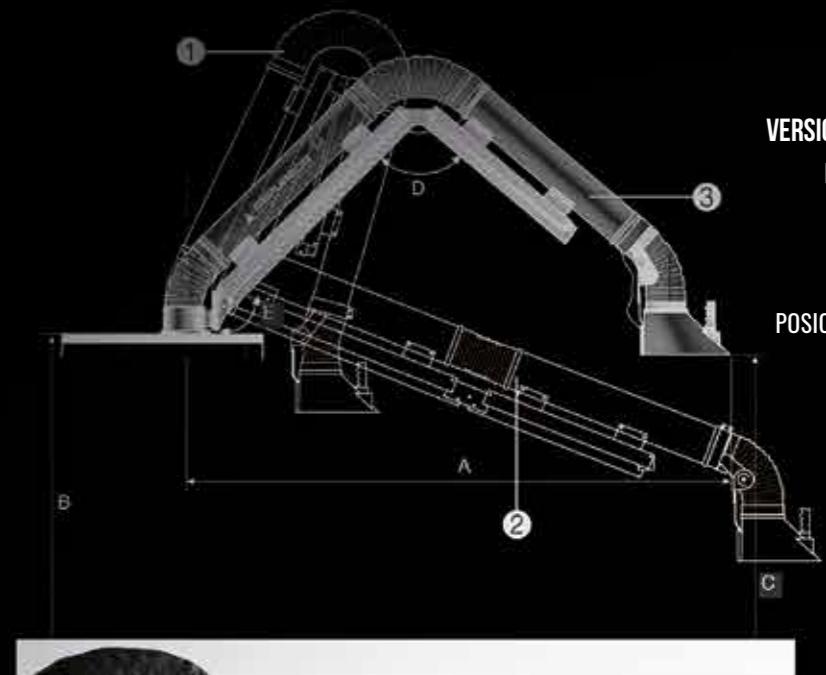
GRANDES CANTIDADES DE POLVOS FINES IMPACTANTES DISPONIBLE EN LAS ASPIRADORAS EN VERSION SP, LIMPIEZA POR CONTRACORRIENTE DE AIRE, AUTOMÁTICA



EFICIENCIA DE FILTRACION DE 99,995 % SOBRE 0,18 μ

BRAZOS DE ASPIRACION

TIPOLOGIA DE BRAZOS



VERSIÓN SOBRE RUEDAS

BRAZO CERRADO 1
640 MM

BRAZO ABIERTO 2
2600 MM

POSICIÓN DE TRABAJO 3
2300 MM

BRAZO ARTICULADO
L = 300 Ø160MM



BRAZO ARTICULADO
L = 300 Ø150MM

