



MANUAL DE USO Y MANTENIMIENTO






ASPIRADOR INDUSTRIAL SERIE *M 65*

Este manual es parte integrante del aspirador.
Leer atentamente este manual y los anexos del suministro. El conocimiento de las instrucciones contenidas es indispensable para usar el aspirador y realizar el mantenimiento en condiciones de seguridad.

Rev. D del 24-11-2016



Sumario:

	1. SECCIÓN INFORMATIVA	4
	1.0 Prólogo	4
	1.1 Identificación de las partes principales	6
	1.2 Datos de identificación del fabricante.....	6
	1.3 Placa de identificación.....	7
	1.4 Usos previstos.....	7
	1.5 Condiciones ambientales permitidas.....	8
	1.6 Nivel de ruido	8
	1.7 Datos técnicos	9
	1.8 Garantía	10
	2. SECCIÓN SEGURIDAD	11
	2.1 Informaciones de seguridad	11
	2.2 Prescripciones de seguridad	12
	2.3 Etiquetas y símbolos de seguridad	14
	2.4 Riesgos restantes	16
	2.5 Directivas de aplicación	16
	3. SECCIÓN DE MANIPULACIÓN, DESEMBALAJE E INSTALACIÓN	17
	3.1 Movilización	17
	3.2 Desembalaje	18
	3.3 Instalación	20
	4. SECCIÓN FUNCIONAMIENTO	22
	4.1 Descripción de los mandos	22
	4.2 Ciclo de trabajo	23
	4.3 Vaciado del contenedor de residuos	25
	4.4 Introducción y bloqueo del contenedor de residuos	28
	4.5 Almacenamiento - Puesta fuera de servicio	28
	5. SECCIÓN DE MANTENIMIENTO	22
	5.1 Notas informativas	29
	5.2 Normas de seguridad generales	30
	5.3 Sustitución del filtro	32
	5.4 Filtro H o filtro absoluto.....	34
	5.5 Materiales de desgaste	35
	5.6 Si algo no funciona	36
	5.7 Desguace.....	37

IMPORTANTE - El término y el logotipo de DEPURECO que figuran en este documento se refieren y son propiedad de **DEPURECO S.r.l.** Este documento es de propiedad exclusiva de DEPURECO S.r.l. Por tanto, está prohibida su reproducción por cualquier medio (gráfico, informático, etc.), parcial o total, sin la autorización de la Dirección de la Empresa.



1. SECCIÓN INFORMATIVA

1.0 Prólogo

Estimado Cliente

Gracias por haber escogido DEPURECO, le felicitamos por haber elegido un aspirador DEPURECO de la serie M65.

Hemos preparado este manual para que pueda apreciar plenamente la calidad de esta máquina. Le recomendamos leerlo por completo antes del primer uso.

Este manual contiene informaciones, consejos y advertencias importantes para el uso del aspirador, que le ayudarán a aprovechar al máximo las cualidades técnicas de su máquina.

Se recomienda leer atentamente las advertencias, las indicaciones y los mensajes precedidos por los siguientes símbolos:



para la seguridad de las personas;



para la integridad del aspirador;



para la protección del medio ambiente.

Este aspirador ha sido diseñado para la aspiración de polvos, residuos de elaboración y líquidos (con accesorio). Está montado sobre ruedas resistentes, de las cuales una está dotada de freno para bloquearlo en un lugar de trabajo.

Dotado de un vacuómetro para informar al operador las condiciones del filtro: el aumento de la depresión indica el incremento de obstrucción del filtro, con consiguiente reducción de la potencia de aspiración.

El material aspirado por efecto ciclónico tiende a depositarse en el fondo del contenedor, las partículas de polvo más finas, contenidas en la mezcla, se depositan en la superficie filtrante, en el interior de la cámara.

Este manual describe los siguientes modelos:

M65



Estos aspiradores están clasificados de acuerdo con las siguientes clases de polvo:

M riesgo moderado - adecuado para separar el polvo con un valor límite de exposición en función del volumen ocupado $> 1 \text{ mg/m}^3$.

MTF riesgo medio - adecuado para separar el polvo con un valor límite de exposición en función del volumen ocupado $> 0,1 \text{ mg/m}^3$.

Este manual contiene todas las informaciones necesarias para el uso y el mantenimiento de su aspirador.

Este modelo específico ha sido sometido a una prueba rigurosa para garantizar la máxima fiabilidad; un buen mantenimiento y la atención durante el uso contribuirán al buen funcionamiento y a la duración del aparato.

El presente manual es parte integrante del aspirador y debe acompañarlo hasta el momento de su desguace. En caso de extravío o deterioro deberá solicitar una copia sustitutiva a DEPURECO S.r.l.

Las informaciones técnicas contenidas en este manual son propiedad de DEPURECO S.r.l. y deben considerarse de carácter confidencial.

La reproducción, incluso parcial, del diseño gráfico, del texto y de las ilustraciones está prohibida por la ley.

Algunos detalles representados en las ilustraciones presentes en este manual podrían ser diferentes de los de su aspirador, ya que algunos componentes podrían haber sido omitidos para garantizar la máxima claridad de las ilustraciones.

Para facilitar la consulta, este manual está subdividido en secciones que se pueden identificar mediante símbolos gráficos específicos.

Los temas tratados en este manual son aquellos requeridos expresamente por la Directiva de Máquinas 2006/42/CE, y los datos técnicos suministrados provienen del expediente técnico archivado en la sede de DEPURECO S.r.l.

Con respecto al Reglamento 1907/2006/CE (REACH), DEPURECO declara que en sus productos no hay ninguna de las sustancias denominadas sustancias extremadamente preocupantes (SEP) que figuran en la lista de sustancias candidatas.

El presente manual debe conservarse en un lugar accesible a todo el personal encargado del funcionamiento y del mantenimiento del aspirador.

Para cualquier controversia, será competente el Tribunal de Turín (Italia).



El manual debe acompañar al aspirador en caso de reventa.



1.1 Identificación de las partes principales

- 1) Agarre para el transporte
- 2) Mandos
- 3) Tapa de protección motores
- 4) Manilla sacudida filtro
- 5) Cámara filtro
- 6) Palanca bloqueo / desbloqueo contenedor residuos
- 7) Boca acoplamiento tubo de aspiración



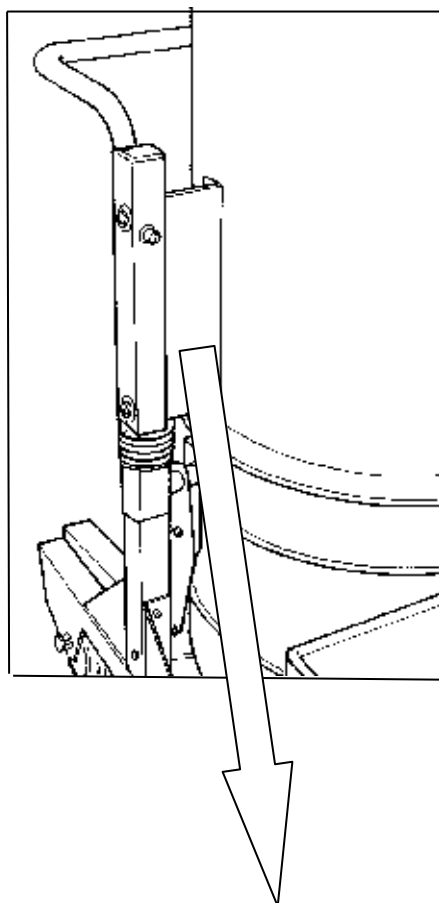
1.2 Datos de identificación del fabricante

DEPURECO INDUSTRIAL VACUUMS S.r.l.
Corso Europa, 609 - 10088 Volpiano (TO) - ITALY
tel. +39 011 98 59 117
fax +39 011 98 59 326
correo electrónico: depureco@depureco.com
website: www.depureco.com



1.3 Placa de identificación

En cualquier comunicación con el fabricante o el revendedor, se deben citar los datos que figuran en la placa de datos del aspirador.



DEPURECO S.r.l			C.so Europa, 609 - Volpiano (TO) 10088 - ITALY Tel. +39 011. 98. 59. 117 - Fax. +39 011. 98. 59. 326 MADE IN ITALY	
Mod.		Volt.		
Serial N.	kW	Amp.	Hz	
Dust Class	IP	Kg.	Year	

1.4 Usos previstos

Este modelo de aspirador ha sido diseñado, fabricado y protegido para un exclusivo uso industrial profesional de aspiración de polvos secos, no inflamables y no nocivos.

Si está dotado de filtro específico y flotador, el aspirador se puede usar para la aspiración de líquidos no inflamables y no corrosivos.

Cualquier uso distinto del mencionado se considera **IMPROPRIO**.



1.5 Condiciones ambientales permitidas

Para garantizar el correcto funcionamiento, el aspirador debe colocarse en un lugar protegido de los agentes atmosféricos (lluvia, granizo, nieve, niebla, polvo en suspensión, etc.) con una temperatura ambiente comprendida entre los 5 °C y los 45 °C y con humedad no superior al 70 %.

El ambiente de trabajo debe ser limpio, suficientemente luminoso y sin atmósferas explosivas o deflagrantes.

1.6 Nivel de ruido

Las pruebas de fonometría realizadas en estos modelos específicos de aspirador muestran un nivel de presión acústica de

72 dB(A)



¡Atención!

Para niveles de presión acústica superiores a 85 dB(A), los trabajadores expuestos a los mismos deben protegerse con equipos de protección individual (EPI) como, por ejemplo, protecciones acústicas individuales homologadas.



En dichas condiciones, se debe proporcionar a los trabajadores capacitación e información sobre los riesgos derivados de la exposición al ruido.



1.7 Datos técnicos

		M65	M100
POTENCIA	KW	3,9	3,9
DEPRESIÓN	mBar	250	250
CAUDAL DE AIRE	m³/h	570	570
TENSIÓN	V-Hz	230 – 50/60	230 – 50/60
BOCA ASPIRANTE	mm	70	70
SOP. FILTRANTE	cm²	24.000	24.000
CONTENEDOR	L	65	100
NIVEL SONORO	dB(A)	72	72
PESO	Kg	80	70
DIMENSIONES	Cm	660X880X1300	660X680X1515

(*) peso sin embalaje - peso embalaje = 18 Kg



1.9 Garantía

DEPURECO garantiza este modelo de aspirador durante un período de 12 meses desde la fecha de compra indicada en el comprobante fiscal al momento de la entrega del producto por parte del revendedor.

La garantía pierde validez en caso de que el aspirador sea reparado por terceros no autorizados o que se utilicen equipos, accesorios o componentes no suministrados o no autorizados por DEPURECO o si se comprueba que se ha quitado el número de matrícula (durante el período de garantía).

DEPURECO se compromete a reparar o sustituir gratuitamente las partes o los componentes que presenten defectos de fabricación dentro del periodo de garantía.

La reparación se realiza exclusivamente en nuestra sede o en el Centro de Asistencia que indiquemos y debe enviarse libre de porte (gastos de transporte a cargo del usuario, salvo que se acuerde de otro modo).

La garantía no incluye la limpieza de las piezas que funcionen.

El comprobante fiscal de compra debe presentarse al personal técnico autorizado que efectuará la reparación o debe acompañar al aspirador en el envío.

Los defectos no claramente atribuidos al material o a la fabricación se examinarán exclusivamente en nuestra sede o en el Centro de Asistencia Técnica que indiquemos.

Si la reclamación fuese injustificada, todos los gastos de reparación o sustitución de piezas correrán por cuenta del comprador.

Están excluidos de la garantía: los daños accidentales que se produzcan durante el transporte, por descuido o tratamiento inadecuado, por uso impropio o no conforme a las advertencias que figuran en el presente manual de instrucciones o que deriven de fenómenos que no dependan del uso/funcionamiento normal del aspirador.

DEPURECO declina cualquier responsabilidad por posibles daños a personas o cosas, causados por un uso inadecuado o imperfecto del aspirador.

Para cualquier controversia, será competente el Tribunal de Turín (Italia).



**Para usufructuar de la garantía es necesario fotocopiar el módulo específico colocado en la última página de este manual, rellenarlo en todas sus partes (mejor si es en letra impresa), y enviarlo por fax a DEPURECO al número +39 011 9859 326.
Conéctate al sitio www.depureco.com**



*¡Si existen dudas no dudas no interpreten!
Llamar inmediatamente a vuestro vendedor.*



2. SECCIÓN SEGURIDAD

2.1 Informaciones de seguridad



En conformidad con el DL n.º 81/08 y modificaciones e integraciones posteriores, el responsable de la seguridad tiene la obligación de capacitar, informar y formar a los trabajadores sobre los riesgos relacionados con el uso del aspirador, para que sean capaces de proteger su incolumidad y la de los demás.

El incumplimiento de las normas o precauciones básicas de seguridad podría causar accidentes durante el uso, el mantenimiento y la reparación del aspirador. A menudo, un accidente puede evitarse si se reconocen las posibles situaciones de peligro antes de que se produzcan. Una capacitación adecuada es el requisito fundamental para tal fin.

DEPURECO no puede ser considerada, en ningún caso, responsable de accidentes o daños ocasionados por el uso del aspirador por parte de personal que no haya sido adecuadamente capacitado o que realice un uso impropio del mismo, ni del incumplimiento, incluso parcial, de las normas de prevención de accidentes y de los procedimientos de intervención incluidos en este manual.

Las precauciones de seguridad y las advertencias se indican en este manual y en el producto mismo. Si no se presta atención a estos mensajes de peligro, el operador puede incurrir en accidentes con graves consecuencias para sí mismo y para otras personas.

Los mensajes de seguridad están marcados con los siguientes símbolos:



¡Atención!

Si no se respetan estos mensajes, se podrían causar daños al operador.



¡Atención!

Si no se respetan estos mensajes, se podrían causar daños al aspirador.



¡Atención!

Si no se respetan estos mensajes, se podrían causar daños al ambiente.

DEPURECO diseña y realiza con atención los aparatos y sus accesorios, además, identifica y compensa todos los posibles riesgos relacionados con el uso. En caso de que se utilicen herramientas, procedimientos, métodos o técnicas de trabajo no explícitamente previstos por DEPURECO, deberá asegurarse previamente que no haya peligros para sí mismo ni para los demás; en estos casos, se excluye cualquier responsabilidad de DEPURECO.



Utilizar exclusivamente repuestos originales DEPURECO

Depureco declina toda responsabilidad para el uso de recambios no originales.



2.2 Prescripciones de seguridad



¡Atención!

Las indicaciones que figuran a continuación desempeñan una función importante para protegerse completamente de todos los peligros a los que se puede incurrir cuando se trabaja con el aspirador. De todos modos, las mismas deberán combinarse con la idoneidad y el sentido común del operador, para completar el cuadro general de una adecuada prevención de accidentes.

En cada sección se enumeran prescripciones de seguridad adicionales específicas para las distintas operaciones.

¡PRECAUCIÓN!

- El uso de este aspirador debe ser realizado por personas adultas adecuadamente capacitadas.
- Este aspirador es adecuado para uso industrial, por ejemplo: fábricas, depósitos, talleres.
- Realice la conexión eléctrica en una red con puesta a tierra eficaz.
- Bloquear siempre el aspirador, mediante el adecuado bloqueo colocado en la rueda giratoria, durante las operaciones de aspiración.
- Este aspirador no está previsto para ser utilizado en ambientes corrosivos o explosivos.
- Mantenga el aspirador limpio y libre de materiales extraños como residuos, aceite, herramientas y otros objetos que puedan dañar el funcionamiento del aparato o causar daños a las personas.
- Para la limpieza, evite utilizar disolventes inflamables o tóxicos, tales como gasolina, benceno, éter y alcohol.
- Evite el contacto prolongado con disolventes y la inhalación de sus vapores.
- Evite el uso del aparato cerca de llamas libres o fuentes de calor; asegúrese de que la ventilación sea adecuada.
- Nunca utilice el aspirador sin filtro.
- No aspire colillas de cigarrillo encendidas, ya que podrían incendiar el filtro.
- No aspire gasolina ni líquidos inflamables en general.
- Asegúrese de que todos los resguardos y las protecciones estén en su lugar y que todos los dispositivos de seguridad estén presentes y que funcionen.
- No utilizar el aspirador en planos desconectados o inclinados.
- No utilice prendas de vestir sueltas o colgantes, tales como corbatas, bufandas o prendas rotas que puedan enredarse o ser atrapadas por el aspirador.
- No abra el contenedor de recogida de residuos con el aspirador en funcionamiento.
- No meta nunca las manos entre el contenedor de residuos y el aspirador durante la fase de bloqueo. Efectúe la operación de bloqueo del contenedor moviendo la palanca correspondiente con **AMBAS MANOS**.
- Nunca desplazar el aspirador arrastrándolo por el cable de alimentación.
- No está permitido utilizar alargadores, dispositivos de conexión de acoplamiento ni adaptadores.
- No está permitido el uso del aspirador en máquinas operadoras.



- Está prohibido subir sobre el aspirador.
- No toque cables eléctricos, interruptores, botones, etc., con las manos mojadas.
- Controlar periódicamente la integridad del cable de alimentación.
- Durante el uso del aspirador industrial, algunos componentes pueden alcanzar los 116°C, por ejemplo: borne motor, cuerpo del motor.
- Durante las operaciones de restablecimiento de las condiciones de trabajo originales, el personal encargado debe comprobar que al final del procedimiento operativo se garanticen nuevamente las condiciones operativas de seguridad del aspirador y en particular de los dispositivos de seguridad y los resguardos de protección afectados por la operación.
- En caso de que el Cliente instale en el aspirador alguna pieza no suministrada por DEPURECO, se debe comprobar que se mantengan las condiciones de seguridad requeridas por la Directiva de Máquinas 2006/42/ CE. De todos modos, DEPURECO no se responsabiliza de los inconvenientes que pueda ocasionar el uso de dicha pieza.
- Los daños estructurales, las modificaciones, las alteraciones o las reparaciones inadecuadas pueden modificar las capacidades de protección del aspirador, lo que anula esta certificación y exime a DEPURECO de cualquier responsabilidad.
- El presente manual debe estar siempre al alcance de la mano, para poder consultarlo sobre el ciclo de trabajo previsto o en caso de dudas.
Si se extraviase o dañase, se debe solicitar una copia sustitutiva a DEPURECO.



¡Atención!

Este aspirador podría contener polvo nocivo para la salud.

Los procedimientos de vaciado y mantenimiento, incluyendo la eliminación de los contenedores de recogida de polvo, deben ser realizados exclusivamente por personal especializado, quienes deberán utilizar equipos de protección adecuados. No accione nunca el aparato sin un sistema de filtración completo.



2.3 Etiquetas y símbolos de seguridad

En el aspirador y en el embalaje se han aplicado etiquetas con símbolos o mensajes de seguridad. En estas páginas se indica su ubicación exacta y el tipo del peligro.



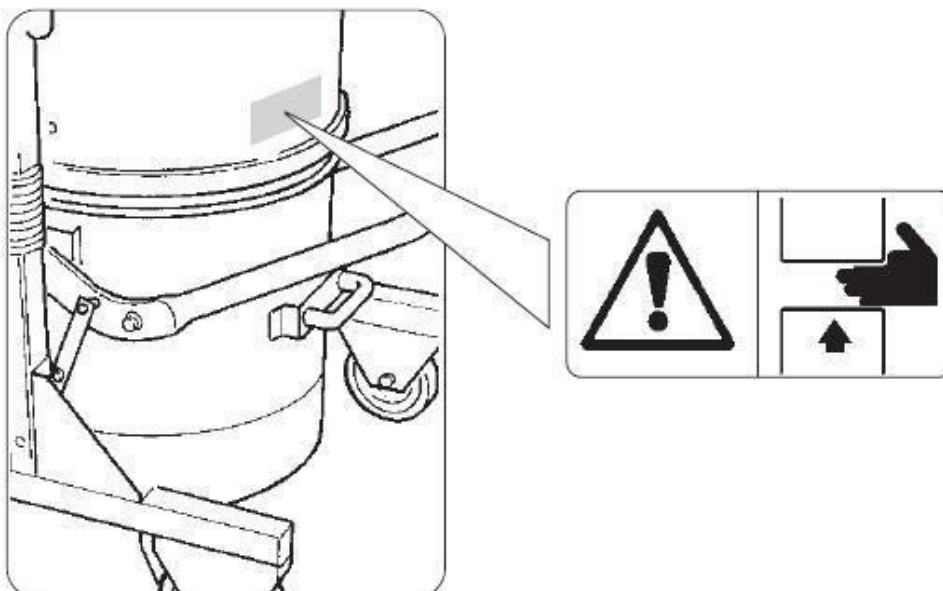
¡Atención!

Asegurarse que todos los mensajes de seguridad sean legibles.

Limpiarlos usando un paño, agua y jabón. No usar solventes, nafta o gasolina.

Sustituir las placas dañadas solicitándolas a DEPURECO.

Si una placa se encuentra en una pieza que se debe cambiar, asegurarse que en la pieza nueva se aplique una nueva placa.

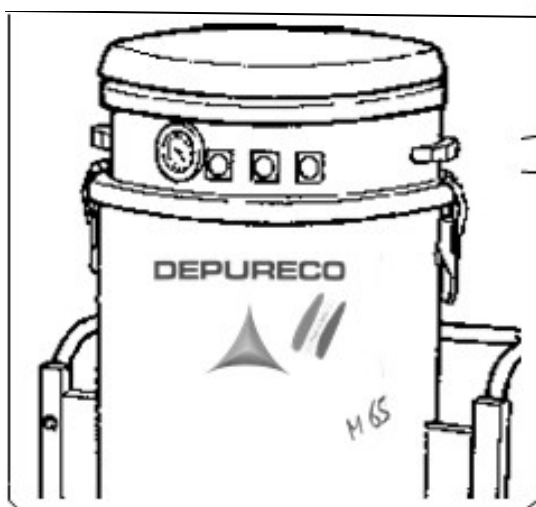


¡Atención!

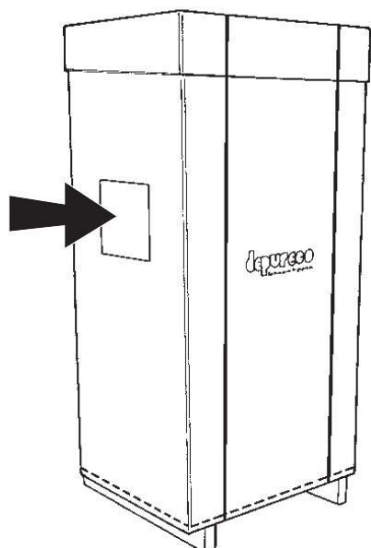
Peligro de aplastamiento de los miembros superiores durante la fase de introducción y bloqueo del contenedor de residuos bajo el aspirador.

No introduzca nunca las manos entre el aspirador y el contenedor de residuos durante la fase de introducción y bloqueo del contenedor de residuos bajo el aspirador.

Efectúe la operación de bloqueo del contenedor moviendo la palanca correspondiente con **AMBAS MANOS**.



¡Atención!
Leer atentamente el manual de uso y mantenimiento antes de usar el aspirador o realizar operaciones de mantenimiento.



¡Atención!
Leer atentamente las instrucciones descritas en el embalaje antes de movilizar y desembalar el aspirador.



2.4 Riesgos restantes

El análisis detallado de los riesgos realizado por DEPURECO (archivado en el expediente técnico), ha permitido eliminar la mayoría de los riesgos relacionados con las condiciones de uso del aspirador. DEPURECO recomienda respetar escrupulosamente las instrucciones, procedimientos y recomendaciones incluidas en este manual y las normas de seguridad vigentes. Además, DEPURECO recomienda utilizar los equipos de protección previstos, tanto los integrados en el aspirador como los individuales.

Respecto a esto, los riesgos residuales presentes en el aspirador o en sus componentes pueden ser:

Riesgos eléctricos en las operaciones de mantenimiento a causa de la necesidad de trabajar con tensión.

En conformidad con el Dec. Leg. 81/08 - art. de 80 a 87 - está prohibido trabajar con tensión, salvo las excepciones previstas por dicho decreto.

Riesgo de uso impropio en presencia de sustancias deflagrantes e inflamables

El aspirador no debe utilizarse en ambientes que contengan sustancias bajo forma de líquidos que pueden vaporizar a temperatura ambiente, polvos inflamables o gases.

Riesgos de funcionamiento en ambientes húmedos

Respete los límites indicados en el punto 1.5 de este manual "Condiciones ambientales permitidas".

Riesgo de aplastamiento de los miembros superiores durante la fase de introducción del contenedor de residuos bajo el aspirador.

En el aspirador hay un pictograma de seguridad que indica este riesgo.

El riesgo se puede evitar bloqueando el contenedor debajo del aspirador mediante la adecuada palanca, **usando ambas manos.**

Ver el Capítulo 2.3 para el significado exacto de las placas de seguridad.

Riesgo de error de interpretación de los pictogramas de seguridad

Con respecto al análisis de riesgos y a su identificación, DEPURECO ha instalado en el aspirador las etiquetas de peligro tomadas de la normativa relativa a los símbolos gráficos.

El usuario debe sustituir inmediatamente las etiquetas de seguridad que se vuelvan ilegibles por desgaste o daño.



¡Atención!

Está absolutamente prohibido quitar las etiquetas de seguridad presentes en el aspirador o en sus componentes y en el embalaje.

DEPURECO declina toda responsabilidad sobre la seguridad del aspirador en caso de que no se respete esta prohibición.

2.5 Directivas de aplicación

En el aspirador descrito en el presente manual se aplican las siguientes directivas:

- 2006/42/CE Directiva de Máquinas
- 2014/30/UE Directiva de Compatibilidad Electromagnética

Las referencias normativas, incluyendo los requisitos obligatorios, son gestionados por el Sistema de Gestión de Calidad y del Ambiente y están archivados en la sede de DEPURECO.



3. SECCIÓN DE MANIPULACIÓN, DESEMBALAJE E INSTALACIÓN

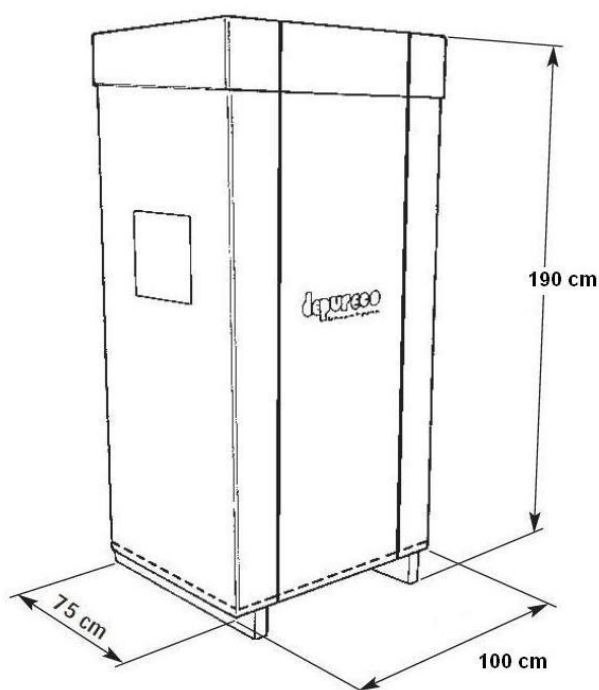
3.1 Movilización



¡Atención!
Las instrucciones para el correcto transporte y desembalaje del aspirador también figuran en el embalaje.

En las siguientes instrucciones de uso se indican también las operaciones que hay que realizar en caso de que el aspirador deba embalarse o desembalarse nuevamente para su posterior transporte.

Peso y dimensiones del aspirador embalado.



modelo	M65 lt	M100 lt
	Kg 86 ~	Kg 90~

(*) peso sin baterías - peso baterías = 50 Kg



El levantamiento y la consiguiente movilización del aspirador se debe realizar exclusivamente utilizando un carro elevador de capacidad adecuada para el peso.

Cuando realice un desplazamiento con la carretilla elevadora, levante la carga a 200 mm del suelo e inclínela hacia atrás.

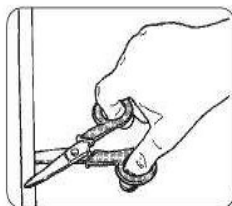
Al elevar las cargas, tenga en cuenta la altura del ambiente en que se trabaja.

Antes de comenzar el movimiento, asegúrese de que la zona de paso esté despejada y que no haya objetos que puedan moverse sobre el embalaje.

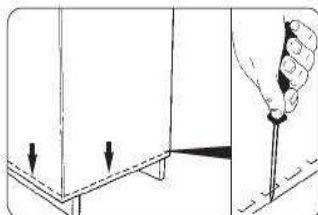
Para el levantamiento y la movilización, aplicar las leyes vigentes de prevención de accidentes y las normales instrucciones de conducción de las carretillas elevadoras.



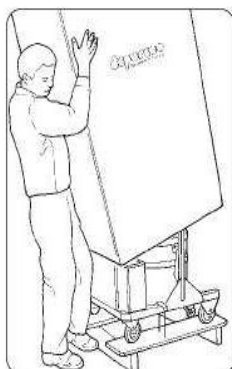
3.2 Desembalaje



- Corte y extraiga las dos cintas de fijación del embalaje



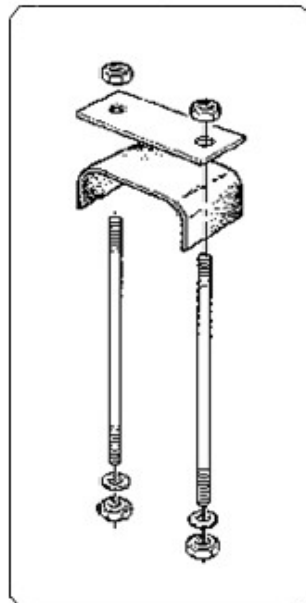
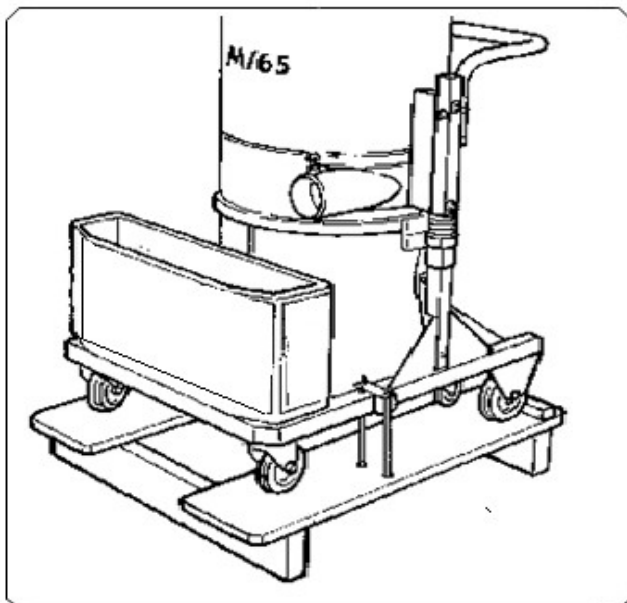
- Con un destornillador, quite los tornillos que fijan el embalaje de cartón al palé



- Sacar completamente el cartón



Afloje y quite los tornillos y los soportes de montaje de ambos lados



El embalaje de cartón es reciclable y se recomienda enviarlo a la recogida selectiva, para evitar impactos ambientales.



¡Atención!
Conserve el palé y los estribos de fijación.
Si fuese necesario transportar nuevamente el aspirador, el mismo deberá fijarse al palé con el mismo sistema de bloqueo.



3.3 Instalación



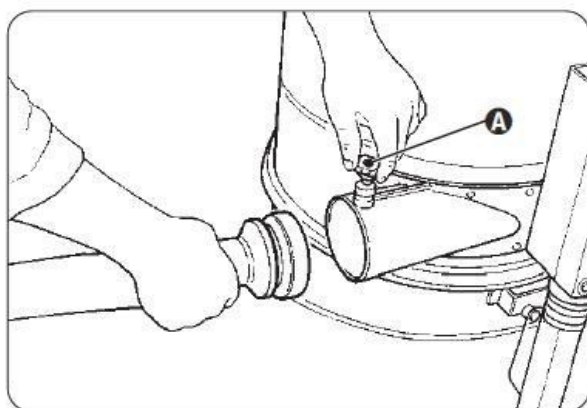
¡Advertencia!

Antes de realizar la instalación del aspirador es necesario realizar un cuidadoso control visual preventivo para localizar eventuales daños sufridos durante las fases de transporte.

En caso de que uno o varios componentes estén dañados, es indispensable no continuar la instalación e informar a DEPURECO sobre la anomalía encontrada y acordar con la empresa las acciones a realizar. El aspirador tiene montado un filtro de aspiración que permite la aspiración exclusiva de polvos o residuos secos.

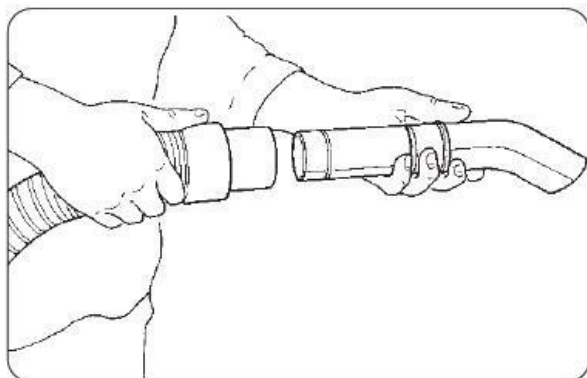
Para la aspiración de líquidos es necesario pedir DEPURECO la específica válvula flotante que bloquee la aspiración con el contenedor casi lleno y el filtro correspondiente. Póngase en contacto con la asistencia (o DEPURECO) para más información.

- Levantar el pomo (A) e introducir el tubo flexible dotado de terminal en la boca específica de aspiración liberando el pomo.



- Introduzca en la parte opuesta del tubo flexible el accesorio deseado para el tipo de aspiración a realizar

Nota: El tubo flexible con sus correspondientes terminales y los accesorios de aspiración no están incluidos en el suministro ESTÁNDAR.



Póngase en contacto con su revendedor (o con DEPURECO) para obtener las informaciones relativas a los diferentes tipos de accesorios OPCIONALES que se pueden utilizar para este modelo específico de aspirador.



La siguiente operación debe ser realizada por un técnico electricista.

Compruebe que la línea de alimentación eléctrica corresponde al voltaje y la frecuencia indicada en la placa de datos del aspirador y que tenga una puesta a tierra eficaz.

DEPURECO C.so Europa Volpiano Tel. 011/98.59 Fax 011/98.59.326 INDUSTRIAL VACUUMS M IN ITALY				
Mod.			Volt	
Serial Nº	kW	Amp	Hz	
Dust class	IP	Kg	Year	

La toma de corriente para alimentar el aspirador debe estar protegida con un seccionador de red conforme a las normas CE. Por último, conecte el enchufe (equipamiento de serie) en la toma de corriente.

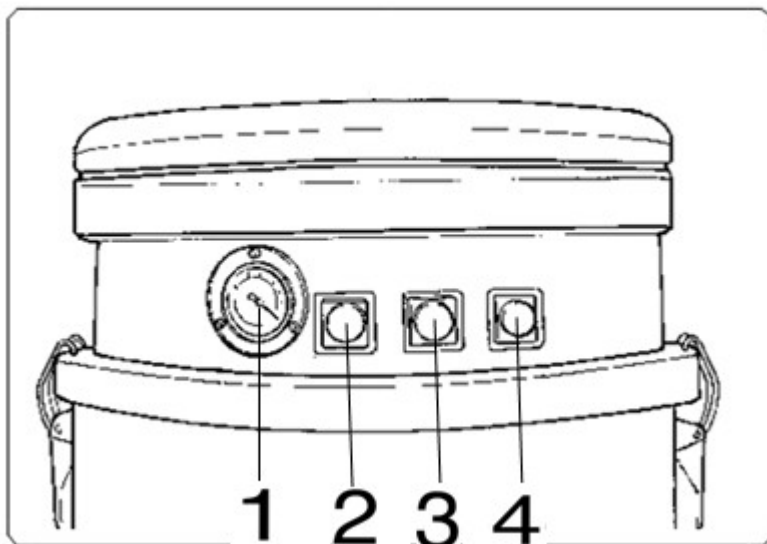


¡Atención!
No conecte el enchufe en la toma de corriente con las manos mojadas.



4. SECCIÓN FUNCIONAMIENTO

4.1 Descripción de los mandos



- **1** PRESÓSTATO: Indica la obstrucción del filtro de aspiración
- **2** PULSADOR MARCHA/PARADA: Primer motor
- **3** PULSADOR MARCHA/PARADA: Segundo motor
- **4** PULSADOR MARCHA/PARADA: Tercer motor



¡Atención!

El uso del aspirador está permitido exclusivamente al personal autorizado que haya leído las presentes instrucciones de uso y mantenimiento.

El usuario del aparato y los técnicos encargados del mantenimiento que realicen las intervenciones admitidas en el aspirador, deberán recibir la capacitación, la información y la formación necesaria, según lo establecido por las leyes vigentes sobre seguridad laboral; además, para las diferentes operaciones, se deben utilizar los equipos de protección individuales (EPI) previstos como, por ejemplo, calzados de seguridad, guantes, gafas de protección, máscaras, etc. El usuario debe respetar las disposiciones vigentes para los materiales aspirados y su eliminación.



4.2 Ciclo de trabajo

Asegúrese de que el cable de alimentación esté íntegro y en perfecto estado de conservación.



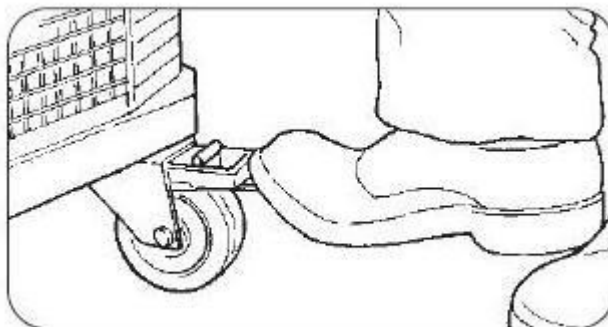
¡Atención!
Antes de conectar el enchufe asegurarse de que el voltaje de la línea de alimentación corresponda al indicado en la etiqueta de los datos de placa del aspirador.

Asegúrese de que el enchufe de alimentación esté conectado correctamente en la toma de corriente.

Asegúrese de que el tubo flexible esté bien conectado y fijado en la correspondiente boca de aspiración.

Compruebe que el contenedor de recogida de residuos esté correctamente colocado y bloqueado en el aspirador.

Bloquee el aspirador con la palanca situada sobre la rueda giratoria, tal como se muestra en la figura.



¡Atención!
No desplace el aspirador cuando está en funcionamiento.

- Tome el extremo del tubo flexible con el accesorio de aspiración elegido.
- Presionar el pulsador (2) e iniciar la aspiración
Para mayor potencia de aspiración es posible activar el segundo motor presionando el pulsador (3) y el tercer motor presionado el pulsador (4)
- Para apagar el aspirador será necesario presionar los pulsadores anteriormente activados
- Una vez terminado el trabajo desconectar el aspirador de la toma de corriente



- Desplazar el aspirador usando el agarre específico (A) como se muestra en la figura. Para mayor comodidad, es posible colocar los accesorios usados más frecuentemente, en el correspondiente compartimiento porta accesorios (B).




¡Atención!
Durante la operación de aspiración, evite enrollar o doblar el tubo flexible.

En el lado frontal del aspirador se encuentra un presóstato que indica el grado de depresión en el interior del aspirador.

Se, con el aspirador en función y la boca de aspiración libre, el presóstato indica el valor incluido en la tabla, el filtro resulta obstruido.

Parar la máquina y limpiar el filtro.



Modelo	Filtro obstruido
M65	- 0.22 bar

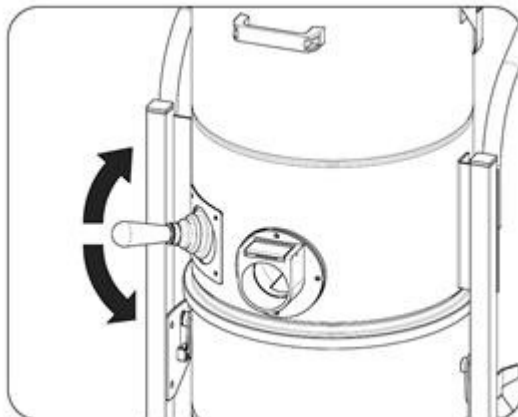


¡Precaución!
Nunca use el dispositivo con filtros obstruidos.



Limpiar el filtro operando de la siguiente manera:

- Apagar el aspirador presionando los pulsadores de MARCHA/PARADA de los motores en uso
- Levantar y luego bajar enérgicamente la palanca para sacudir el filtro interno.



¡Atención!

Si el aspirador no trabaja correctamente, después de la limpieza del filtro, es posible que el filtro esté obstruido y se deba cambiar.



Si el manómetro aún indica una depresión irregular podrían estar obstruidos el tubo o el accesorio de aspiración. En este será necesario limpiarlo eliminando la causa de obstrucción

4.3 Vaciado del contenedor de residuos



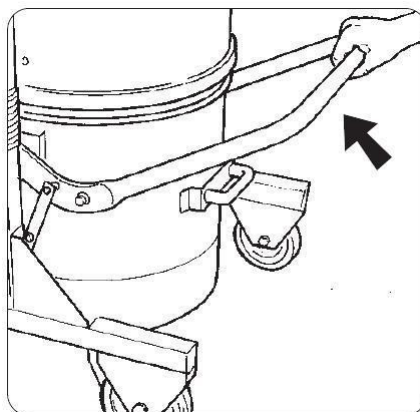
¡Atención!

Durante esta operación, utilice los EPI correspondientes (guantes, máscaras de protección contra polvos, gafas de protección, etc.).

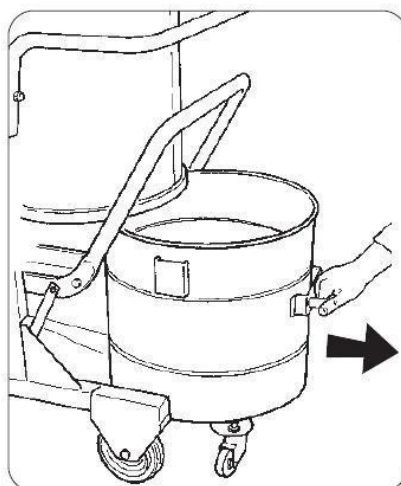
En función del tipo y de la cantidad de material aspirado, se debe controlar periódicamente el contenedor de residuos y evitar que se llene excesivamente.

Para vaciar el contenedor:

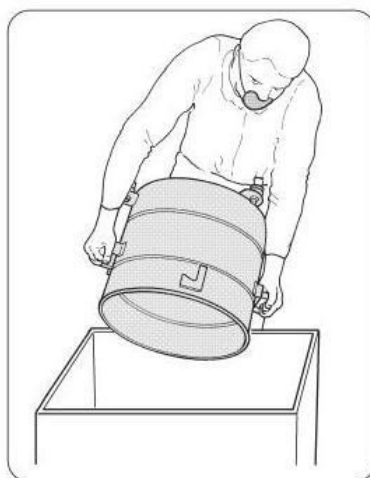
- apagar la máquina
- como anteriormente mencionado, el aspirador se encuentra bloqueado mediante la palanca colocada en la rueda giratoria
- desbloquee el contenedor levantando la palanca correspondiente



- extraiga el contenedor del aspirador, mediante la manija correspondiente



- vacíe el contenedor en el recipiente destinado a la eliminación de residuos en conformidad con las leyes vigentes en el país de uso





En general para facilitar la operación de vaciado y para que se realice en condiciones de seguridad para las personas, usar un saco de nailon en el contenedor de residuos (si está presente el accesorio específico). Cuando el saco está lleno - hasta 3 cm aproximadamente debajo del borde - para vaciar el contenedor proceda de la siguiente manera:

Sustitución saco de plástico:

- después de haber quitado el contenedor
- atar el saco



- quitar el saco y
- colocar una bolsa nueva.

¡Atención!

Si el saco (o el contenedor) pesa más de 15 kg, es conveniente hacerse ayudar por otra persona.

Para cargas importantes está disponible un kit específico de levantamiento barriles: solicitar a **DEPURECO**.



¡Atención!

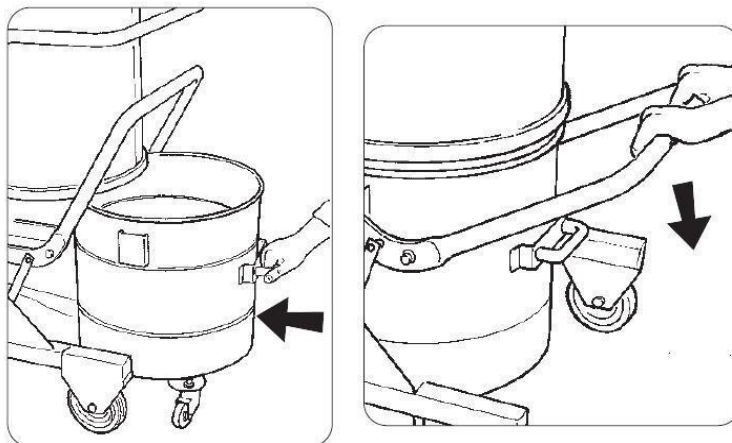
La eliminación de residuos debe realizarse en conformidad con las leyes vigentes en el país de uso del aspirador - para Italia, el DL n.º 152/2006 y modificaciones e integraciones posteriores.

En caso de uso con clases M y H, los polvos deben dirigirse a un saco de plástico específico.

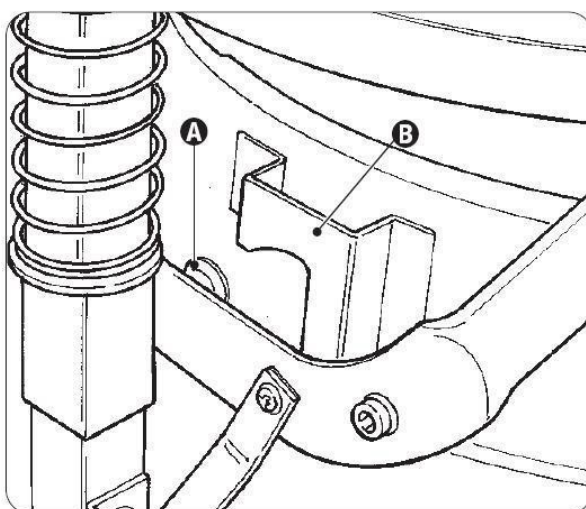


4.4 Introducción y bloqueo del contenedor de residuos

- Introducir el contenedor debajo del aspirador
- bajar completamente y **con ambas manos**, la palanca de bloqueo del contenedor.



Los pernos (A), presentes en ambos lados, se deben alinear con las turcas (B).



¡Atención!
¡Peligro de aplastamiento de los miembros superiores!
No meta nunca las manos entre el contenedor y el aspirador durante la operación de bloqueo.

4.5 Almacenamiento - Puesta fuera de servicio

Quite el filtro y límpielo, vacíe el contenedor de recogida de residuos y almacene el aspirador en un lugar protegido contra los agentes atmosféricos con temperaturas comprendidas entre 5 °C y 45 °C, cubriéndolo con una tela de nailon para evitar la acumulación de polvo.



5. SECCIÓN DE MANTENIMIENTO



¡Atención!

El mantenimiento extraordinario del aspirador debe ser realizado exclusivamente por técnicos especializados reconocidos por el revendedor de DEPURECO.

5.1 Notas informativas

En esta sección se describen las operaciones de control y mantenimiento ordinario indispensables para garantizar el funcionamiento regular del aspirador.

Un programa de mantenimiento e inspección planificado y escrupulosamente respetado durante toda la vida útil del aspirador garantiza la máxima fiabilidad del aspirador y costes de mantenimiento mínimos.

Respete escrupulosamente los intervalos de mantenimiento establecidos y regule las intervenciones según las necesidades específicas en base al ciclo de funcionamiento del aspirador.

Utilice siempre equipos en perfecto estado de conservación y específicamente realizados para la operación a realizar; el uso de equipos inadecuados e ineficientes puede provocar daños graves.

Cualquier otra intervención que fuese necesaria para solucionar averías o anomalías de funcionamiento debe ser expresamente autorizada por el fabricante.

En estos casos, comunique siempre los datos de identificación del aspirador - véase el apart. 1.4 del presente manual.

Para reparaciones importantes, se recomienda dirigirse al revendedor autorizado, que cuenta con personal especializado, dotado de toda la experiencia tecnológica de la fabricación original y siempre disponible para intervenir rápidamente.

En caso de mantenimiento por parte del usuario, se debe desmontar, limpiar y efectuar el mantenimiento del aspirador, siempre y cuando esto pueda realizarse sin peligros para el personal de mantenimiento y para terceros. Las medidas de precaución idóneas incluyen la descontaminación antes del desmontaje, las medidas necesarias para una ventilación forzada y filtrada del local en el cual se desmonta el aparato, la limpieza de la zona de mantenimiento y los equipos de protección individual adecuados.

En caso de aspirador clase M, antes de llevarlo fuera de una zona peligrosa y para evitar la dispersión de los polvos, el exterior del aparato debe estar:

- descontaminado con método de aspiración de los polvos - usando un aspirador de la misma clasificación o superior
- lavado, limpiando la superficie con un trapo húmedo y
- tratado con medios herméticos.

Por lo menos una vez cada tres meses (o con mayor frecuencia, según el ciclo de trabajo y las condiciones de uso), el productor o el personal cualificado debe efectuar un control de los filtros, comprobar que los mismos no estén dañados y que los dispositivos de control funcionen correctamente, además, debe controlar la hermeticidad del sistema de aire.

Cuando se realicen trabajos de mantenimiento o reparación, todos los objetos contaminados que no puedan limpiarse de manera satisfactoria deben colocarse en bolsas impermeables y eliminarse de acuerdo con las leyes vigentes.



5.2 Normas de seguridad generales



¡Atención!

Todas las operaciones descritas deben realizarse con el enchufe desconectado de la toma de corriente y con el aire comprimido desconectado.

Antes de empezar cualquier operación de mantenimiento o limpieza colóquese los EPI adecuados (ropas de protección, gafas, guantes, etc.) en función del trabajo a realizar.



Coloque en el aspirador un cartel con el siguiente mensaje:

**“MÁQUINA EN MANTENIMIENTO
NO ENCENDER”**



Antes de reanudar el funcionamiento, vuelva a controlar todo el sistema de acuerdo con los procedimientos de puesta en marcha.

Después de cada operación de mantenimiento, efectúe algunos ciclos de prueba para comprobar el correcto funcionamiento de la máquina.

El incumplimiento de estas precauciones puede causar daños graves al personal.

Los trabajos de mantenimiento deben ser realizados por técnicos especializados y capacitados en los siguientes sectores específicos:

- Mantenimiento mecánico
- Mantenimiento eléctrico

El Responsable de la Seguridad tiene la obligación de comprobar la profesionalidad y la competencia de dichas personas.

Antes de iniciar una intervención de mantenimiento, el Responsable de la Seguridad debe:

- Liberar la zona de trabajo de todas las personas no autorizadas.



- ☞ Asegurarse de que los equipos necesarios estén al alcance del encargado de mantenimiento y que estén en buenas condiciones.
- ☞ Asegurarse de que el encargado de mantenimiento utilice los equipos de protección individual necesarios para la operación específica a realizar (guantes, gafas, calzados de seguridad, máscara, etc.).
- ☞ Asegurarse de que el encargado de mantenimiento haya leído atentamente las instrucciones incluidas en este manual y que conozca perfectamente el funcionamiento del aspirador y sus componentes.

- Comprobar que la iluminación sea suficiente y, si fuese necesario, suministrar lámparas portátiles de 24 V.



Antes de iniciar una intervención de mantenimiento, el Encargado de Mantenimiento debe:

- seccionar todas las alimentaciones eléctricas y colocar el aspirador en condición de bloqueo de seguridad
- y desconectar la conexión de aire comprimido.



¡Atención!

Si fuera necesario operar con la alimentación conectada, según lo previsto en el DL n.º 81/08, el encargado del mantenimiento se debe mantener a una distancia de seguridad, contar con pulsadores de parada al alcance de la mano y nunca poner las manos en el contenedor de residuos y el aspirador.

Al final de la intervención y antes de reanudar el funcionamiento, el encargado de mantenimiento debe volver a controlar el funcionamiento de los dispositivos de seguridad y la integridad de las protecciones. Los trabajos en los motores o en otros componentes eléctricos deben ser realizados únicamente por el Encargado de Mantenimiento Eléctrico específicamente capacitado y autorizado por el Responsable de la Seguridad.



¡Atención!

Después de cada trabajo de mantenimiento, el Responsable de la Seguridad tiene la obligación de controlar las condiciones de seguridad del aspirador y de sus dispositivos de protección.

Antes de cada turno de trabajo

- Compruebe que el cable de alimentación y el enchufe no estén dañados; en caso de que presenten signos de desgaste, deben sustituirse inmediatamente utilizando uno del mismo tipo (para obtener más información, contacte con DEPURECO), esta operación debe ser realizada exclusivamente por un técnico electricista.
- Compruebe la integridad de los símbolos (pictogramas) de seguridad aplicados en el aspirador.
- Compruebe que el contenedor de recogida de residuos esté vacío y correctamente bloqueado bajo el aspirador.
- Verificar la correcta eficiencia del filtro mediante el vacuómetro.
- Compruebe la integridad del tubo flexible de aspiración y de los accesorios a utilizar.



¡Atención!

Si el tubo flexible está perforado, disminuye la potencia de aspiración y dispersa el polvo en el aire.



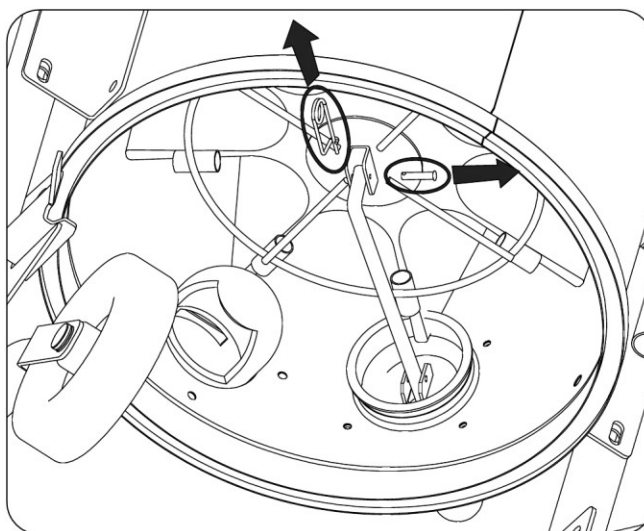
5.3 Sustitución del filtro



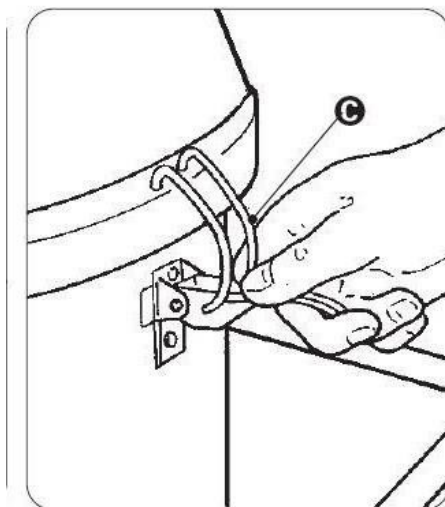
¡Atención!
Utilice los EPI correspondientes (máscara de protección contra polvos, guantes de látex, gafas de protección, etc.).

Para sustituir el filtro, realice la siguiente operación:

- Desconecte el enchufe del aspirador de la toma de corriente.
 - o desconectar el aspirador a la alimentación de corriente eléctrica
 - o quitar el contenedor como se describe en el punto 4.3
 - o en el lado inferior de la cámara filtrante, desenganchar el clip y extraer el perno de fijación de la jaula en la palanca sacudidor filtro

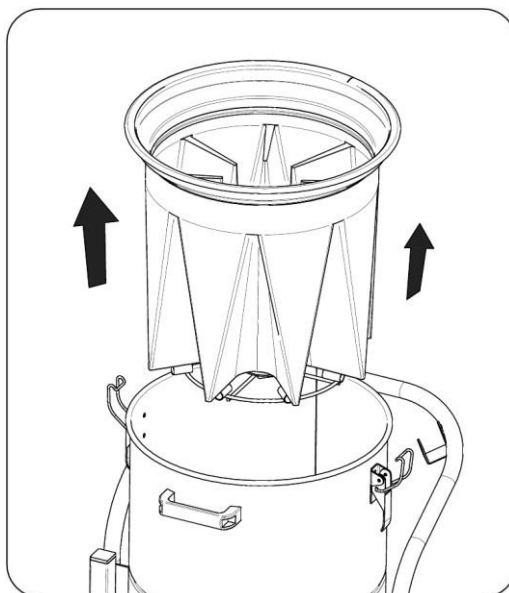


- o desbloquear en ambos lados los dos ganchos de cierre de la bancada de la cabeza en la cámara filtrante

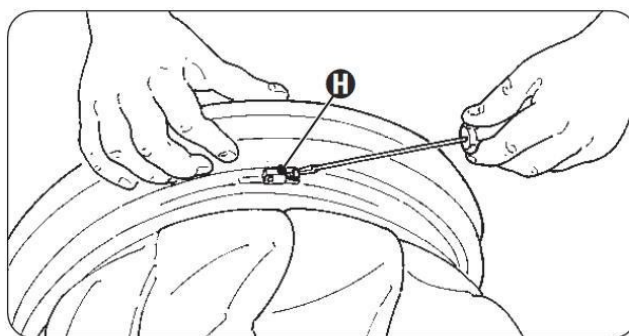




- quitar la cabeza con su bancada
- quitar con el procedimiento descrito anteriormente el zuncho de elevación con el filtro absoluto, si está presente.
- extraer el filtro y apoyar el conjunto en una mesa de trabajo



- aflojar el zuncho de fijación (H), desconectar el filtro de su soporte y, con las tijeras, cortar las cintas inferiores que lo bloquean en la jaula para la sacudida.



- quite el filtro, introdúzcalo dentro de un saco de plástico, ciérrelo y elimínelo según las leyes vigentes para el tipo de material aspirado.



Para colocar el filtro nuevo, proceda al revés:

- introducir el filtro en su anillo de soporte, bloqueándolo mediante el zuncho de fijación (H)
- bloquear el filtro en la jaula atando las cintas específicas en el lado inferior
- introducir el filtro con anillo y jaula en el aspirador, prestando atención a la alineación de la jaula con la palanca sacudidor filtro
- introducir la extremidad de la palanca en el lugar específico de la jaula, introducir el perno y el clip de fijación
- introducir y bloquear el contenedor en posición
- colocar la cabeza en la cámara filtrante (eventualmente después de haber agregado el zuncho con el filtro absoluto)
- bloquear los dos ganchos (C)
- conectar la alimentación eléctrica
- encienda el aspirador y controle inmediatamente que funcione de modo correcto.

UTILIZAR EXCLUSIVAMENTE FILTROS ORIGINALES DEPURECO

5.4 Filtro H (o filtro absoluto) -

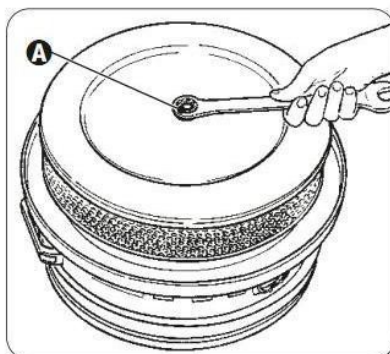
El filtro absoluto permite retener casi el 100% de los polvos aspirados. El aspirador dotado de este tipo de filtro se debe controlar periódicamente en relación con su capacidad de filtración.



¡Atención!

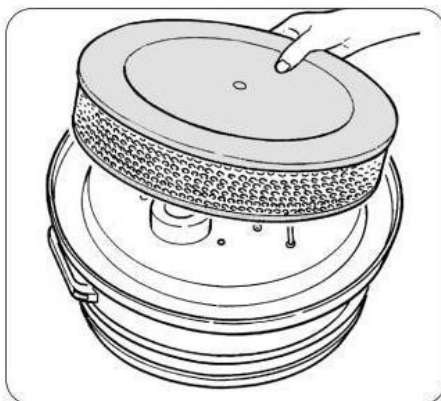
Para la sustitución del filtro absoluto utilice los EPI correspondientes (máscara de protección contra polvos, gafas de protección, guantes de látex, etc.).

- Para la sustitución del filtro absoluto, quitar la cabeza, el zuncho de contención del filtro H y girar este último. Destornillar el tornillo de fijación del filtro (A).





- Quite el filtro, introdúzcalo dentro de un saco de plástico, ciérrelo y elimínelo según las leyes vigentes para el tipo de material aspirado.



- Montar el nuevo filtro y bloquear el conjunto con el tornillo (A) anteriormente quitado.

**UTILIZAR EXCLUSIVAMENTE FILTROS ORIGINALES DEPURECO
tipo HEPA**



5.5 Si algo no funciona

ANOMALÍA DETECTADA	POSIBLE CAUSA	SOLUCIÓN RECOMENDADA
El aspirador no arranca M65	<ul style="list-style-type: none"> - Falta de alimentación - Interruptor magnetotérmico accionado 	<ul style="list-style-type: none"> - Compruebe la presencia de tensión en la toma de corriente - Compruebe la integridad del enchufe y del cable de alimentación - Restablecer el interruptor magnetotérmico - Póngase en contacto con el centro de asistencia técnica de DEPURECO

ANOMALÍA DETECTADA	POSIBLE CAUSA	SOLUCIÓN RECOMENDADA
El vacuómetro indica una depresión irregular	<ul style="list-style-type: none"> - Filtro obstruido 	<ul style="list-style-type: none"> - Sacudir el filtro. Si no es suficiente, sustituirlo.
Salida de polvos del aspirador	<ul style="list-style-type: none"> - Tubo de aspiración obstruido 	<ul style="list-style-type: none"> - Controle y limpie el tubo de aspiración.
	<ul style="list-style-type: none"> - Filtro perforado 	<ul style="list-style-type: none"> - Sustituir el filtro
Motores excesivamente ruidosos	<ul style="list-style-type: none"> - Filtro no idóneo para el tipo de material que se debe aspirar 	<ul style="list-style-type: none"> - Montar el filtro idóneo para el tipo de material que se debe aspirar
	<ul style="list-style-type: none"> - Carbonillos consumidos o rotos - Rotores no equilibrados 	<ul style="list-style-type: none"> - Póngase en contacto con el centro de asistencia técnica de DEPURECO



*¡Si existen dudas no las interpreten!
Llamar inmediatamente a vuestro vendedor.*

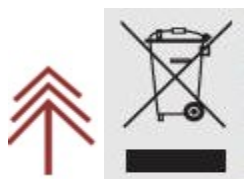


5.6 Desguace



En caso de desguace, para evitar daños al medio ambiente, todos los componentes se deben eliminar de manera responsable, en adecuadas descargas cumpliendo con la legislación vigente - para Italia Dec. Leg. 152/2006 y modificaciones e integraciones posteriores. e integraciones posteriores.

Antes de realizar el desguace, es necesario separar las partes de plástico o de goma, del material eléctrico.



Correcta eliminación del producto (residuos eléctricos y electrónicos)

Las partes eléctricas y electrónicas de este producto se deben eliminar cumpliendo en el Dec.Leg. 151/2005 y modificaciones e integraciones posteriores. (Directiva 2002/96/CE sobre RAEE - Residuos de Aparatos eléctricos y Electromagnéticos)

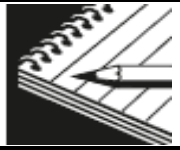


Las partes del aspirador constituidas de material plástico, aluminio, acero, se podrán reciclar, entregándolos en los centros específicos.



¡Si existen dudas no dudas no interpreten!

Llamar inmediatamente a vuestro vendedor.



REGISTRO OPERACIONES DE MANTENIMIENTO

INTERVENCIÓN 1

Fecha

Asistencia Técnica

Tipo de operación

Firma

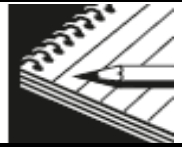
INTERVENCIÓN 2

Fecha

Asistencia Técnica

Tipo de operación

Firma



REGISTRO OPERACIONES DE MANTENIMIENTO

INTERVENCIÓN 3

Fecha

Asistencia Técnica

Tipo de operación

Firma

INTERVENCIÓN 4

Fecha

Asistencia Técnica

Tipo de operación

Firma