



INSTRUȚIUNI DE UTILIZARE ȘI ÎNTREȚINERE PENTRU ASPIRATOARELE INDUSTRIALE

SERIILE:

SERIES






M 65



Acest manual face parte integrantă din aspirator
DEPURECO recomandă citire cu atenție a acestui manual și a celorlalte documente atașate.
Cunoașterea instrucțiunilor conținute aici este indispensabilă pentru utilizarea și întreținerea
sigură a aspiratorului

rev. 1 dated 24-11-2016

Cuprins

	1. INFORMARE.....	4
	1.1 Prefață	4
	1.2 Identificarea părților principale	6
	1.3 Părțile opționale.....	6
	Date de identificare ale	
	1.4 producătorului.....	7
	1.5 Placuța de identificare.....	7
	1.6 Recomandări referitoare la utilizare.....	7
	1.7 Condiții de mediu premise.....	7
	1.8 Nivelul de zgomot.....	8
	1.9 Date tehnice.....	9
	1.10 Garanția	10
	2. SIGURANȚĂ.....	11
	2.1 Informații referitoare la siguranță.....	11
	2.2 Cerințe privind siguranța.....	12
	2.3 Placuțe și simboluri de siguranță.....	14
	2.4 Riscuri	16
	2.5 Directivele aplicate.....	16
	3. MANIPULARE, AMBALARE ȘI INSTALARE.....	17
	3.1 Manipularea.....	17
	3.2 Despachetarea.....	18
	3.3 Instalarea	20
	4. OPERARE.....	22
	4.1 Descrierea controalelor	22
	4.2 Ciclul de funcționare.....	23
	4.3 Golirea containerului	26
	4.4 Introducerea și blocarea containerului de colectare.....	28
	4.5 Depozitarea/dezafectarea	28
	5. ÎNTREȚINERE.....	29
	5.1 Note informative	29
	5.2 Reguli generale de siguranță.....	30
	5.3 Înlocuirea filtrului	32
	↓ 5.4 Filtrul H sau filtrul HEPA.....	35
	5.5 Depanarea.....	36

IMPORTANT - Denumirea și logo-ul **DEPURECO** utilizate în acest document se referă și sunt proprietatea firmei **DEPURECO INDUSTRIAL VACUUMS S.r.l.**

Acest document este proprietatea exclusivă a **DEPURECO S.r.l.** Prin urmare, nu poate fi reprodus nici parțial sau total prin orice mijloace (grafice, calculatoare, etc.), fără autorizația companiei.



3. INFORMARE

Prefață

Stimate client,

Îți mulțumim că ai preferat DEPURECO și te felicităm pentru alegerea aspiratorului din seria M65

Am pregătit acest manual pentru a vă permite să apreciați calitatea acestui echipament. Vă recomandăm să citiți cu atenție înainte de prima utilizare.

Manualul include informații, recomandări și avertismente importante privind utilizarea aspiratorului, care vă vor ajuta la exploatarea deplină a caracteristicilor tehnice ale acestuia.

Recomandăm citirea cu atenție a mesajelor, avertismentelor și indicațiilor precedate de următoarele simboluri:



pentru siguranța personalului;



pentru integritatea aspiratorului;



pentru protecția mediului înconjurător.

Acest aspirator a fost conceput pentru extragerea prafului și a reziduurilor de procesare.

Materialul aspirat tinde să se așeze la partea inferioară a recipientului ca rezultat al deflectorului plasat imediat la intrarea în camera filtrului; Particulele mai fine de praf sunt transportate de fluxul de aer și sunt depuse pe suprafața filtrului plasat deasupra containerului.

Acest manual descrie următoarele modele:

M65

Acest manual oferă toate informațiile necesare pentru utilizarea și întreținerea aspiratorului.

Acest model specific a fost supus unor teste stricte pentru a asigura o fiabilitate maximă. Funcționarea și durabilitatea acestuia depind de utilizarea și întreținerea corespunzătoare.

Acest manual este parte integrantă a aspiratorului și trebuie să îl însoțească în orice moment, până la demolare.

În cazul în care este pierdut sau deteriorat, puteți solicita o altă copie de la DEPURECO INDUSTRIAL VACUUMS S.r.l. (Denumită în continuare DEPURECO).



Informațiile tehnice conținute în acest manual sunt în exclusivitate proprietatea DEPURECO și trebuie considerate confidențiale.

Reproducerea , chiar și parțială, a graficii, textului și ilustrațiilor este interzisă prin lege.

Unele detalii prezentate în figurile din acest manual pot diferi fata de cele de pe aspiratorul dvs. ; Acest lucru se datorează faptului că unele componente pot fi eliminate pentru a asigura o claritate maximă.

Pentru o consultare mai ușoară, acest manual este împărțit în secțiuni care sunt identificate printr-un simbol grafic specific. Subiectele cuprinse în acest manual sunt cele cerute în mod expres de Directiva 2006/42/CE privind echipamentele, iar datele tehnice sunt preluate din fișierul tehnic arhivat la DEPURECO.

În conformitate cu Regulamentul 1907/2006 / CE (REACH), DEPURECO declară că produsele sale nu conțin substanțe de mare îngrijorare (SVHC) incluse în lista de candidaturi.

Acest manual trebuie păstrat într-o locație care poate fi ușor accesată de către personalul responsabil cu funcționarea și întreținerea aspiratorului.

Orice litigiu va fi audiat de Curtea de la Torino (Italia).



Acest manual trebuie să îl însoțească aspiratorul chiar dacă acesta este vândut.



1.2 Identificarea părților componente



1. mânerul de manevrare
2. butoanele START/STOP
3. capac
4. mânerul de scuturare a fitrului
7. mânerul de blocare/deblocare a containerului
8. gura de aspirare

1.3 Părțile opționale

DEPURECO oferă o gama variată de accesorii ținând cont de tipurile de aplicație de aspirare.



1.4 Datele de identificare ale producătorului

DEPURECO INDUSTRIAL VACUUMS S.r.l.
C.so Europa, 609 – 10088 Volpiano - ITALY tel.
+39 011 98 59 117
fax +39 011 98 59 326 e-m
email:
depureco@depureco.com
website: www.depureco.com
VAT No. 02258610357

1.5 Plăcuța de identificare

Datele de pe plăcuța de identificare a aspiratorului trebuie să fie menționate în orice comunicare cu producătorul sau distribuitorul

DEPURECO S.r.l				Corso Europa, 609 - 10088 - Volpiano (TO) ITALY Tel. +39 011 98 59 117 - Fax +39 98 59 326 MADE IN ITALY	
Mod.		Volt.			
Serial N.	kW	Amp.	Hz		
Dust Class	IP	Kg.	Year		

1.6 Recomandări referitoare la utilizare

Acest model a fost proiectat, fabricat și protejat exclusiv pentru extracția profesională industrială a deșeurilor neinflamabile și non-nocive de praf umed și / sau uscat și deșeuri de prelucrare.
Orice altă utilizare este considerată IMPROPRIE.

1.7 Condiții de mediu permise

Pentru a asigura funcționarea corectă, aspiratorul trebuie protejat de agenți meteorologici (ploaie, grindină, zăpadă, ceață, pulberi suspendate etc.) la o temperatură a încăperii cuprinsă între 5 și 45°C și o umiditate sub 70%. Mediul de lucru trebuie să fie curat și nu trebuie să ducă la o atmosferă potențial explozivă.



1.8 Nivelul de zgomot

Încercările fotometrice efectuate pentru aceste modele specifice au arătat un nivel al presiunii acustice de:

M65

76 dB(A)



Atenție!

Pentru nivelurile de presiune acustică peste 85 dB (A), lucrătorii expuși trebuie să poarte echipament personal de protecție adecvat (PPE), cum ar fi protecția individuală a auzului.



În aceste condiții, lucrătorilor trebuie să li se ofere o instruire adecvată și informații privind riscurile generate de expunerea la zgomot.



1.9 Date tehnice

CARACTERISTICI	UM	M65	M100
PUTEREA	KW	3,9	3,9
DEPRESIUNEA	mBar	250	250
VOLUM AER ASPIRAT	m ³ /h	570	570
TENSIUNEA	V-Hz	400-50/60	400-50/60
DIAMETRU GURA DE ASPIRARE	mm	70	70
SUPRAFAȚA FILTRULUI	cm ²	24.000	24.000
VOLUMUL CONTAINERULUI	L	65	100
NIVELUL DE ZGOMOT	dB(A)	72	72
GREUTATEA*	KG	80	80
DIMENSIUNI LxIxH	cm	66X80X130	66X80X151

(*) greutate fără ambalaj – greutatea ambalajului = 18 Kg



1.10 Garanția

DEPURECO garantează acest model timp de 12 luni de la data cumpărării indicată în factura emisă la livrarea produsului.

Garanția este nulă și neavenită în cazul în care aspiratorul este reparat de terți neautorizați, echipamentele, accesoriile sau componentele care nu sunt furnizate sau neautorizate de către DEPURECO sunt utilizate sau dacă numărul de serie este eliminat (în timpul perioadei de garanție).

În timpul perioadei de garanție, DEPURECO se angajează să repare sau să înlocuiască gratuit parti și componente , care se dovedesc a fi defecte de fabricație.

Reparațiile se efectuează numai la sediul nostru sau în anumite centre de service și trebuie livrate ex-works (costurile de transport sunt suportate de cumpărător, dacă nu se convine altfel).

Garanția nu acoperă curățarea elementelor de operare.

Certificatul de achiziție trebuie prezentat personalului tehnic autorizat care efectuează reparația și trebuie să însoțească aspiratorul în timpul transportului.

Defectele care nu se datorează în mod evident materialelor sau fabricării vor fi examinate numai la sediul nostru sau la un anumit centru de service tehnic.

În cazul în care plângerea nu este justificată, toate cheltuielile de reparare și / sau înlocuire vor fi suportate de cumpărător.

Următoarele sunt excluse din garanție: daune accidentale cauzate de transport, neglijență, utilizare anormală, utilizare necorespunzătoare, nerespectarea instrucțiunilor din această broșură sau rezultate din fenomene care nu depind de utilizarea normală / funcționarea aspiratorului.

DEPURECO nu va fi trasă la răspundere pentru eventualele vătămări corporale sau deteriorarea obiectelor cauzate de utilizarea incorectă sau de folosirea necorespunzătoare a aspiratorului.

Orice litigiu va fi audiat de Curtea de la Torino (Italia).



**Protejați-vă achizițiile prin aderarea la programul exclusiv "garanție plus".
Accesați www.depureco.com și completați formularul pentru a extinde garanția până la 24 de luni**



2 SIGURANȚA

2.1 Informații referitoare la siguranță



Inspectorul de Securitate și Sănătate a Muncii are obligația de a educa, informa și instrui lucrătorii cu privire la riscurile legate de utilizarea aspiratorului pentru a se putea proteja pe ei și a proteja persoanele din jur.

Nerespectarea standardelor de siguranță și a precauțiilor de bază pot provoca accidente în timpul utilizării, întreținerii și reparării aspiratorului. Accidentele pot fi evitate frecvent prin recunoașterea unor situații potențial periculoase, înainte de a apărea. Instruirea adecvată este foarte importantă în acest scop.

DEPURECO nu poate fi trasă la răspundere pentru accidente sau deteriorări cauzate de utilizarea necorespunzătoare a aspiratorului de către personalul neinstruit sau de nerespectarea, chiar parțială, a standardelor de siguranță în muncă și a procedurilor de intervenție cuprinse în acest manual.

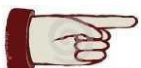
Avertismentele de siguranță și măsurile de precauție sunt indicate în acest manual, precum și pe produsul însuși.

Operatorii trebuie să acorde o atenție deosebită acestor avertismente pentru a preveni accidentele cu consecințe grave asupra lor și a altor persoane.

Mesajele de siguranță sunt evidențiate de următoarele simboluri:



Atenție!
Nerespectarea acestor mesaje poate cauza rănirea operatorului.



Atenție!
Nerespectarea acestor mesaje poate cauza deteriorarea aspiratorului.



Atenție!
Nerespectarea acestor mesaje poate provoca daune mediului înconjurător.

DEPURECO își proiectează și fabrică echipamentele și accesoriile cu grijă, identificând și compensând posibilele riscuri legate de utilizarea acestora. În cazul în care se utilizează echipamentele, procedurile, metodele de lucru sau tehnicile care nu sunt recomandate în mod expres de DEPURECO, este esențial să se asigure în prealabil că nu există pericole pentru sine și pentru ceilalți, în ciuda faptului că DEPURECO nu este tras la răspundere



Utilizați numai piesele de schimb originale DEPURECO

Depureco nu va fi tras la răspundere dacă folosiți piese de schimb neoriginale.



2.2 Cerințe privind siguranța



Atentie!

Indicațiile de mai jos sunt importante pentru a preveni pericolele care pot apărea în timpul funcționării aspiratorului. Cu toate acestea, acestea nu pot înlocui expertiza și bunul simț al operatorilor ca un cadru global pentru prevenirea accidentelor. Fiecare secțiune conține alte cerințe de siguranță specifice pentru diferitele operațiuni

PRUDENȚĂ!

- Acest aspirator poate fi utilizat numai de adulți instruiți corespunzător.
- Acest vid este potrivit pentru uz industrial, cum ar fi: fabrici, depozite, ateliere.
- Aspiratorul trebuie să fie conectat electric la o rețea de alimentare cu împământare eficientă.
- Acest aspirator nu este destinat utilizării în medii corozive sau explozive.
- Păstrați aspiratorul gol de corpurile străine, cum ar fi resturile, uleiul, sculele și alte obiecte care ar putea deteriora funcționarea acestuia și pot provoca răni.
- Evitați utilizarea de solvenți inflamabili sau toxici, cum ar fi benzina, benzenul, eterul și alcoolul pentru operațiile de curățare.
- Evitați contactul prelungit cu solvenții și inhalarea vaporilor.
- Evitați utilizarea acestuia în apropierea flăcărilor deschise sau a surselor de căldură; Asigurați o ventilație adecvată.
- Nu folosiți în nici un caz aspiratorul fără filtru.
- Nu aspirați chiștoace aprinse de țigară: ar putea aprinde filtrul.
- Nu aspirați benzină sau lichide inflamabile în general.
- Asigurați-vă că toate dispozitivele de protecție și dispozitivele de protecție sunt instalate și că toate dispozitivele de siguranță sunt instalate și eficiente.
- Nu purtați îmbrăcăminte cum ar fi cravate, eșarfe, haine rupte care ar putea fi ușor prinse în aspirator.
- Nu deschideți recipientul de colectare a deșeurilor menajere în timp ce aspiratorul funcționează.
- Nu puneți niciodată mâinile în ghidajele de poziționare a recipientului: mișcarea mânerului de ridicare poate provoca strivirea degetelor.
- Extensiile, dopurile de fixare și adaptoarele sunt interzise.
- Nu urcați pe aspirator.
- Nu atingeți firele electrice, întrerupătoarele, butoanele etc. cu mâinile ude.
- Verificați periodic integritatea cablului de alimentare.
- Când utilizați aspiratorul industrial, unele componente (cutie de borne a motorului, în special corpul motorului) pot atinge temperaturi ridicate.



- În timpul operațiunilor de restabilire a condițiilor de muncă originale, personalul responsabil trebuie să asigure, la sfârșitul procedurii, condiții normale de funcționare și de siguranță ale vidului și, în special, a dispozitivelor de siguranță și a dispozitivelor de protecție implicate în operațiune.
- În cazul în care clientul instalează un instrument care nu este furnizat de DEPURECO pe vacuum, este esențial să se verifice dacă sunt îndeplinite cerințele de siguranță ale Directivei 2006/42 / CE privind mașinile, cu toate că DEPURECO nu poartă răspundere pentru problemele cauzate de Utilizarea acelei părți.
- Defecțiunile structurale, modificările sau reparațiile necorespunzătoare pot modifica capacitatea de protecție a vidului, anulând astfel certificarea și eliberând DEPURECO de orice răspundere.
- Acest manual trebuie păstrat întotdeauna la îndemână pentru consultarea ciclului de funcționare și pentru clarificarea oricăror îndoieli.
- În cazul în care este acest manual este pierdut sau deteriorat, cereți o altă copie de la DEPURECO.



Atențiune!

Acest aspirator poate conține praf dăunător.

Procedurile de evacuare și de întreținere, inclusiv eliminarea recipientelor de colectare a prafului, trebuie să fie efectuate numai de personal specializat care poartă echipament de protecție individuală adecvat.

Nu activați fără un sistem complet de filtrare



2.3 Plăcuțe si simboluri de siguranță

Plăcuțele cu simboluri de siguranță și mesaje sunt aplicate pe aspirator și pe ambalajul acestuia. Aceste plăcuțe indică locația exactă și natura pericolului.



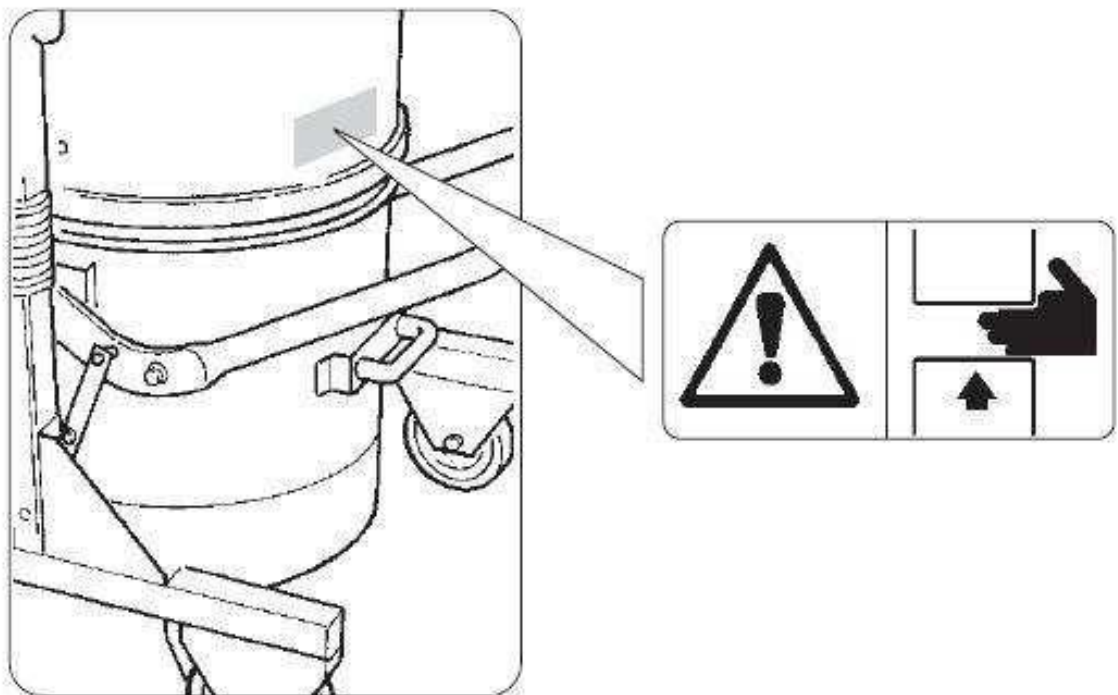
Atenție!

Asigurați-vă că toate mesajele de siguranță sunt perfect lizibile.

Curățați-le cu o cârpă, apă și săpun. Nu utilizați solvenți, nafta sau petrol.

Înlocuiți plăcile deteriorate solicitându-le de la DEPURECO.

Dacă o piesă de schimb poartă o placă de siguranță, asigurați-vă că piesa care o înlocuiește este echipată cu o nouă placă de același tip.



Atenție!

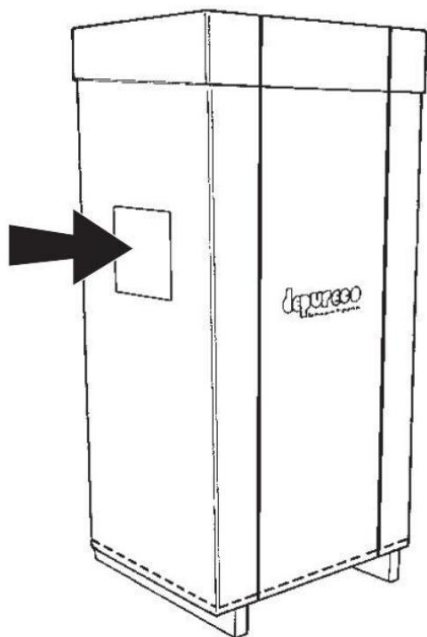
Pericol de strivire a membrelor superioare în timpul blocării capacului pe recipient.

Nu puneți mâinile între marginea superioară a recipientului și pe marginea capacului în timp ce manevrați sistemul de închidere a manetei.

Blocați containerul utilizând mânerul de fixare și ajutându-vă de ambele mâini



Atenție!
Citiți cu atenție acest manual de utilizare și întreținere înainte de a utiliza vidul sau de a efectua intervenții de întreținere.



Atenție!
Citiți cu atenție instrucțiunile de pe ambalaj înainte de manipularea și despachetarea aspiratorului.



2.4 Riscuri

DEPURECO recomandă respectarea instrucțiunilor, procedurilor și recomandărilor din acest manual și a standardelor de siguranță în vigoare. DEPURECO recomandă, de asemenea, utilizarea echipamentului individual de protecție adecvat, precum și a dispozitivelor de protecție integrate în aspirator.

Riscurile analizate pe aspirator și / sau componentele sale pot fi:

Riscuri electrice în timpul lucrărilor de întreținere pe componente în funcțiune

În conformitate cu Decretul legislativ italian 81/08 - articolele de la 80 la 87 - este interzisă funcționarea pe părți în funcțiune, cu excepțiile prevăzute de Decretul legislativ menționat.

Risc de utilizare necorespunzătoare în prezența substanțelor lichide, explozive și inflamabile

Aspiratorul nu trebuie utilizat în medii care conțin substanțe lichide sau lichide care se pot evapora la temperatura camerei, pulberi inflamabile și gaze.

Riscuri legate de funcționarea în medii umede

Respectați limitările indicate în manual, secțiunea 1.6. "Condiții de mediu permise".

Riscul de strivire a membrilor superioare

O pictogramă de siguranță pe vid avertizează asupra acestui pericol.

Riscuri de interpretare greșită a pictogramelor de siguranță

Cu referire la analiza și identificarea riscurilor, DEPURECO a instalat etichete de pericol pe aspirator, în conformitate cu standardul privind simbolurile grafice.

Utilizatorul trebuie să înlocuiască imediat orice plăcuță de siguranță care este ilizibilă din cauza uzurii sau deteriorării



Atenție!

Este strict interzisă scoaterea plăcuțelor de siguranță de pe aspirator și / sau componente și ambalaj.

DEPURECO nu este responsabil pentru siguranța aspiratorului în cazul nerespectării acestei interdicții.

2.5 Directive aplicate

Următoarele directive se aplică aspiratorului descris în acest manual:

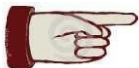
- 2006/42/EC Directiva referitoare la echipamente
- 2014/30/EC Directiva compatibilitati electromagnetice

Standardele de referință, inclusiv cerințele obligatorii, sunt gestionate prin sistemul de management al calității și de mediu DEPURECO.



3. MANIPULARE, AMBALARE, INSTALARE

3.1 Manipularea

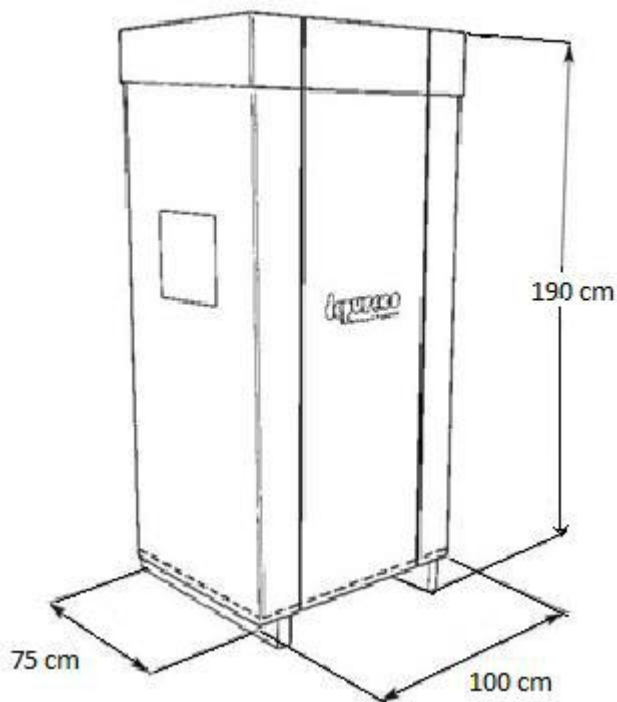


Atenție!

Instrucțiunile pentru transportul și despachetarea corectă a aspiratorului sunt prezentate pe ambalaj.

Instrucțiunile de mai jos includ și operațiile care trebuie efectuate în cazul în care aspiratorul trebuie ambalat sau despachetat din nou pentru transportul ulterior.

Dimensiunile aspiratorului ambalat:



Greutatea aspiratorului ambalat M65 86 Kg



Aspiratorul trebuie ridicat și manipulat numai cu ajutorul unui stivuior a cărui capacitate de încărcare este adaptată greutateii.

Când utilizați un stivuior, ridicați încărcătura de 200 mm de la sol și apoi rotiți.

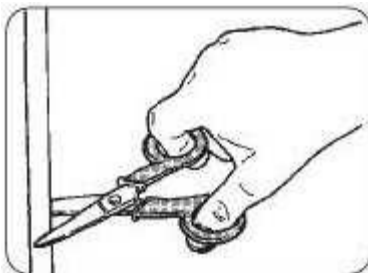
Luati întotdeauna în considerare înălțimea spațiului de lucru atunci când ridicați încărcături.

Înainte de a începe orice mișcare, asigurați-vă că zona este curățată și că pe ambalaj nu există obiecte libere. Pentru operațiile de ridicare și manipulare, respectați standardele de siguranță în muncă în vigoare și instrucțiunile de conducere normale ale stivuiorului.

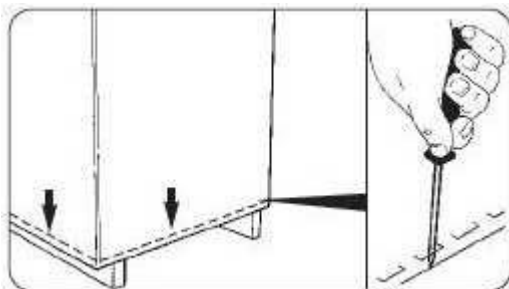


3.2 Despachetarea

- tăiați și scoateți cele două elemente de fixare a ambalajului



- cu o șurubelniță scoateți capsele care fixează cutia de carton pe palet

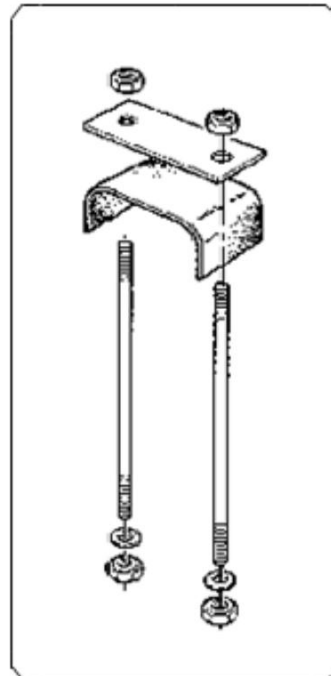
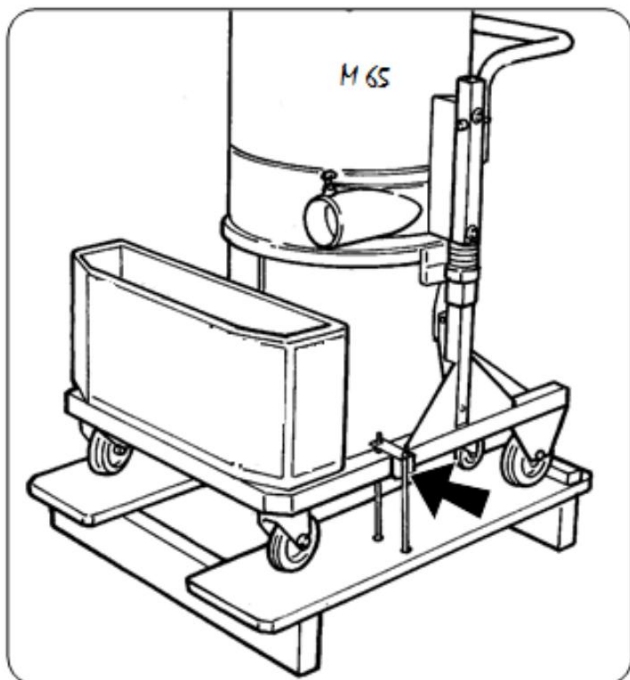


- scoateți cutia





- slăbiți și scoateți șuruburile de fixare și consolele de pe palet.



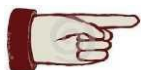
Ambalajele din carton sunt reciclabile și trebuie colectate separat pentru a preveni impactul asupra mediului.



Atențiune!
Pastrați paletul și consolele de fixare.
Pentru orice transport viitor, aspiratorul va trebui ancorat din nou pe palet folosind același sistem de fixare.



3.3 Instalarea



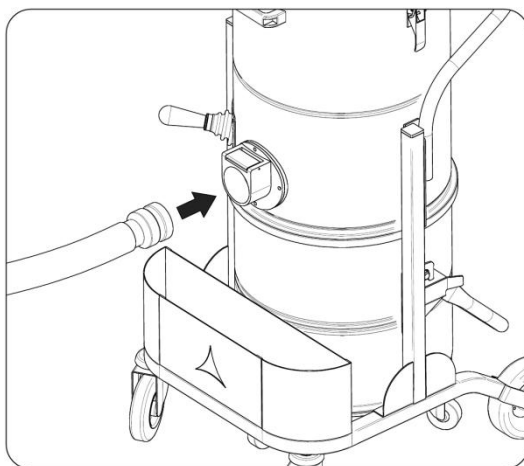
Avertizare!

Înainte de a continua instalarea este necesar să efectuați preventiv o inspecție vizuală clară pentru a identifica eventualele daune care s-au produs în timpul transportului.

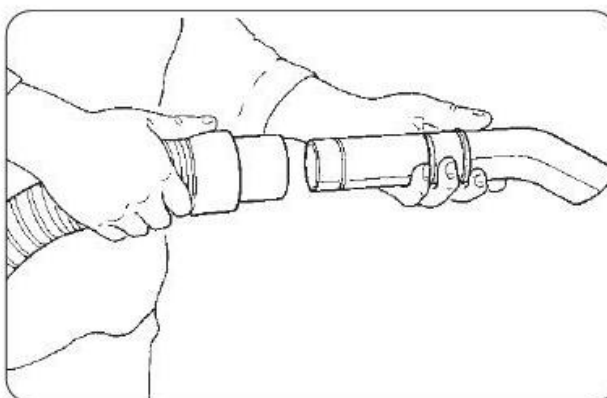
În cazul în care unul sau mai multe componente sunt deteriorate, nu continuați instalarea și informați DEPURECO despre anomalie și conveniți asupra acțiunilor care trebuie întreprinse.

Aspiratorul este deja echipat cu un filtru de aspirație, care permite extragerea doar a prafului uscat sau a resturilor.

Introduceți furtunul echipat cu racord în duza de aspirație



Introduceți accesoriul în funcție de tipul de extracție la capătul celălalt al furtunului



Notă: furtunul cu mufele sale și accesoriile de aspirație nu sunt incluse în dotarea STANDARD. Contactați distribuitorul (sau DEPURECO) pentru informații despre diferitele tipuri de OPȚIONALE care pot fi utilizate pe acest tip de aspirator.



Următoarea operațiune trebuie efectuată de un electrician calificat.

Asigurați-vă că linia de alimentare corespunde tensiunii și frecvenței indicate pe plăcuța de identificare și că este legată eficient la împământare.

DEPURECO S.r.l.				MADE IN ITALY	
Mod.			Volt		
Serial N°	kW	Amp	Hz		
Dust class	IP	Kg	Year		

Priza pentru alimentarea aspiratorului trebuie protejată printr-un întrerupător de deconectare de la rețea în conformitate cu standardele CE. Introduceți ștecherul în priză.



Atenție!

**Nu introduceți ștecherul în priză cu mâinile ude.
Utilizarea extensiilor nu este permisă.**



4. OPERAREA

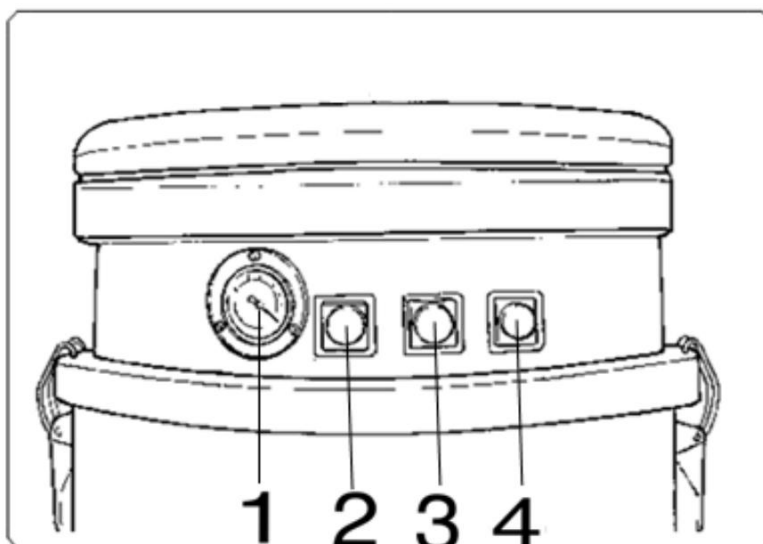
4.1 Descrierea controalelor



Atenție!

Aspiratorul poate fi utilizat exclusiv de personal autorizat după citirea acestor instrucțiuni de utilizare și întreținere.

Personalul de lucru și de întreținere trebuie să fie instruit, informat și instruit corespunzător, în conformitate cu standardele de siguranță în muncă în vigoare și trebuie să poarte în timpul diferitelor operațiuni echipamente individuale de protecție (PPE), cum ar fi încălțăminte de siguranță, mănuși, ochelari de protecție, mască etc. Utilizatorul trebuie să respecte dispozițiile în vigoare referitoare la materialele aspirate și la eliminarea acestora.



1. INDICATORUL DE VACUUM: Indică nivelul de colmatare a filtrului
2. Comutator START/STOP
3. Comutator START/STOP
4. Comutator START/STOP



4.2 Ciclul de funcționare

Verificați starea cablului de alimentare. Acesta trebuie să fie intact și în perfecta stare.



Atenție!

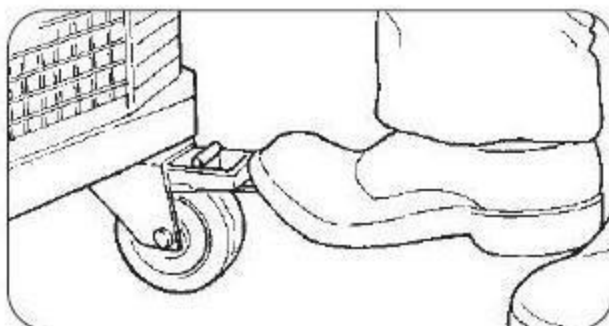
Înainte de a introduce ștecherul, asigurați-vă că tensiunea de alimentare corespunde cu nota de pe plăcuța de identificare a aspiratorului.

Asigurați-vă că mufa de alimentare este introdusă corect în priză.

Asigurați-vă că furtunul este introdus corect și că este blocat în orificiul de aspirație.

Asigurați-vă că recipientul de colectare a deșeurilor este bine blocat în aspirator.

Blocați aspiratorul cu ajutorul pârghiei de pe roțița pivotantă, așa cum se arată în figură



Atașați accesoriul de aspirație ales la capătul tubului flexibil

Apăsăți butonul și începeți să aspirați

Apăsăți din nou butoanele menționate mai sus pentru a opri aspiratorul.

Când lucrarea este terminată, deconectați aspiratorul de la priza



Atenție!

Nu mutați aspiratorul în timp ce acesta funcționează



Deplasați aspiratorul folosind ghidonul special așa cum se arată în ilustrație.

Accesoriile utilizate cel mai frecvent pot fi stocate în coșul de accesorii , pentru mai multă comoditate.



Avertizare!

În timpul funcționării, împiedicați furtunul să se răsucească sau să se îndoie.

Modelele M65 au un indicator de vid care indică nivelul presiunii negative din interiorul aspiratorului. Indicatorul de vid indică starea filtrului: creșterea presiunii negative indică înfundarea filtrului, reducând în consecință puterea de aspirație.

Când filtrul este înfundat, contorul de vid indică valoarea indicată în tabelul de mai jos.

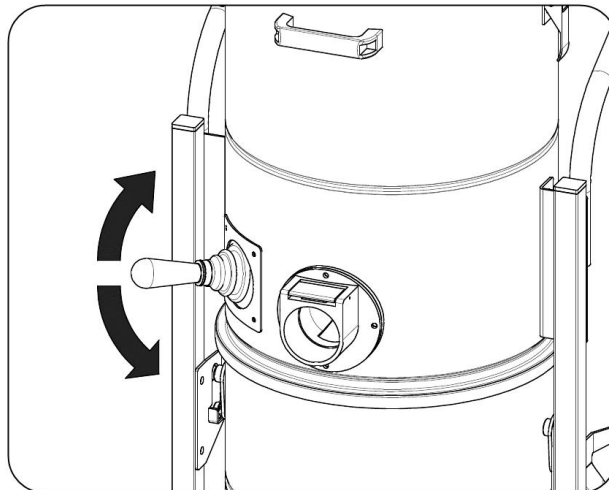
Model	Filtru colmatat
M65	- 0.22 bar





În cazul în care indicatorul luminos roșu se aprinde sau presiunea negativă este mai mare decât cea indicată în tabel, verificați mai întâi că furtunul și / sau accesoriul de aspirație nu sunt înfundate. În acest caz, înlăturați cauza blocajului. În caz contrar, va fi necesar să curățați filtrul conform descrierii de mai jos: opriți aspiratorul așteptați ca motoarele rotative să se oprească complet , apoi

ridicați și apoi coborâți energic mânerul pentru a scutura filtrul intern.





Avertizare!
Nu utilizați niciodată aspiratorul dacă acesta are filtrul înfundat.



Atenție!
Dacă aspiratorul nu funcționează corect după ce ați curățat filtrul, acesta poate însemna că filtrul este înfundat și trebuie înlocuit.

4.3 Golirea containerului

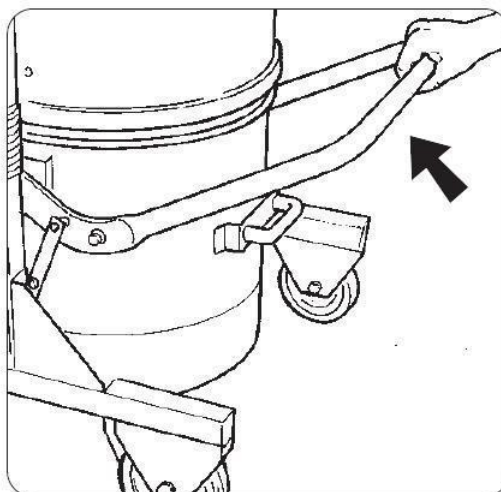


Atenție!
Purtați echipament de protecție individuală (PPE) – mănuși, mască de praf, ochelari, etc – în timpul acestei operațiuni

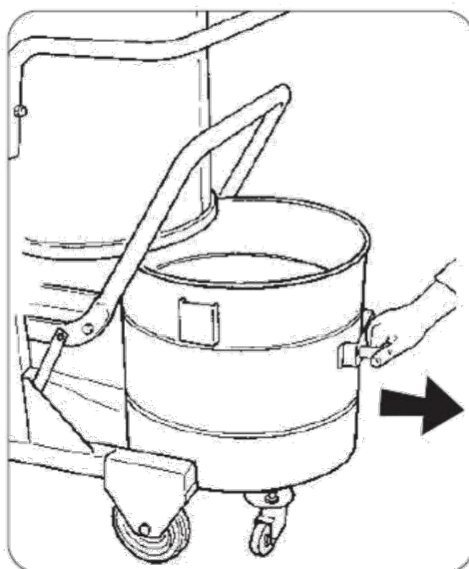
În funcție de cantitatea și tipul de material extras, este important să verificați periodic recipientul de gunoi, împiedicându-l să se umple excesiv.

Pentru a goli containerul:

- opriți aspiratorul
- deblocați containerul prin ridicarea manetei;



-scoateți recipientul din aspirator, folosind mânerul.



-goliți containerul aspiratorului în recipientul dedicat și aruncați-l în conformitate cu standardele în vigoare în țara de utilizare



Atenție!
În cazul în care sacul cântărește peste 15 kg, trebuie să vă ajute pe cineva.



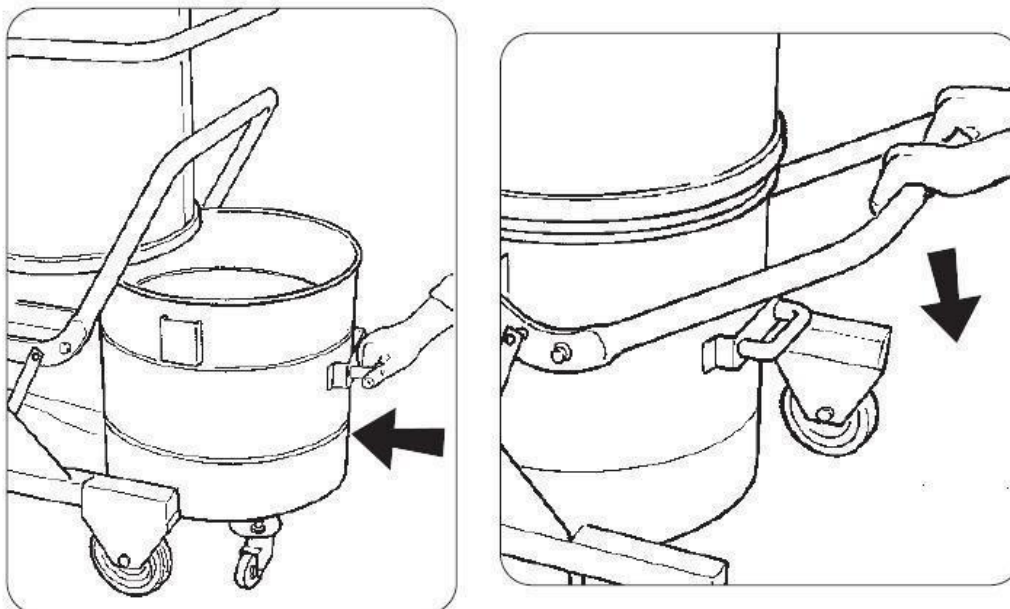
Atenție!
Deșeurile trebuie eliminate în conformitate cu standardele în vigoare în țara de utilizare - pentru Italia, cu Decretul legislativ 152/2006, cu modificările și completările ulterioare.

În cazul aspirării prafurilor din clasa M și H, acestea trebuie transportate într-o pungă de plastic specială.



4.4 Introducerea și blocarea containerului

Așezați containerul sub aspirator, menținând pârghia ridicată, împingând până când acesta se oprește.



Coborâți complet pârghia care blochează recipientul , folosindu-vă de ambele mâini.



Atenție!

Risc de strivire a membrelor superioare!

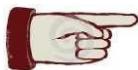
În niciun caz, nu puneți mâinile între container și capac în timp ce îl blocați.

4.5 Depozitarea/Dezafectarea

Scoateți filtrul și curățați-l apoi depozitați aspiratorul într-un loc protejat împotriva agenților meteorologici , la o temperatură cuprinsă între 5 ° și 45 ° C ; acoperiți-l cu o prelată din nailon pentru a-l proteja împotriva prafului.



4.5 ÎNTREȚINEREA



Atenție!

Întreținerea specială a aspiratorului trebuie realizată exclusiv de tehnicieni specializați autorizați de către distribuitorul DEPURECO.

5.1 Note informative

Această secțiune descrie verificările și operațiile de întreținere de rutină necesare pentru a asigura funcționarea corectă a aspiratorului.

Fiabilitatea maximă a aspiratorului și costurile minime de întreținere sunt rezultatul unei planificări de întreținere și inspecție urmat îndeaproape pe întreaga durată de viață a aspiratorului. Respectați intervalele stabilite de întreținere și programați intervențiile conform cerințelor specifice în raport cu ciclurile de funcționare ale aspiratorului.

Utilizați întotdeauna sculele care sunt în stare perfectă și care sunt destinate în mod specific operațiunii care trebuie efectuată; Utilizarea unor scule inadecvate sau ineficiente poate provoca daune grave.

Orice altă intervenție necesară pentru a elimina defecțiunile trebuie să fie autorizată în mod expres de producător.

În aceste cazuri, comunicați întotdeauna datele de identificare a aspiratorului - vezi par. 1.4 din acest manual.

Pentru reparații importante, consultați distribuitorul autorizat, al cărui personal specializat deține expertiza tehnică și este întotdeauna disponibil pentru intervenții prompte.

În ceea ce privește intervențiile efectuate de utilizator, aspiratorul trebuie dezamblat, curățat și întreținut, acolo unde este posibil, astfel încât să se prevină pericolele pentru personalul de întreținere și pentru terți. Măsurile de precauție adecvate includ decontaminarea înainte de dezamblare, ventilarea forțată a camerei în care este demontat echipamentul, curățarea zonei de întreținere și purtarea echipamentului personal de protecție adecvat.

O dată la trei luni (sau mai frecvent), în funcție de ciclul de funcționare și de condițiile de utilizare), producătorul sau un tehnician calificat trebuie să verifice filtrele, asigurându-se că nu sunt deteriorate și trebuie să verifice funcționarea corectă a dispozitivelor de comandă.

În cazul în care operațiunile de întreținere sau reparații vor fi efectuate, toate obiectele contaminate trebuie să fie curățate în mod corespunzător, plasate în pungi impermeabile și eliminate în conformitate cu standardele în vigoare.



5.2 Reguli generale de siguranță



Atenție!

Toate operațiunile descrise trebuie să fie efectuate cu aspiratorul deconectat. Înainte de a începe orice operațiune de întreținere sau curățare, purtați echipament de protecție adecvat PPE (îmbrăcăminte de protecție, ochelari și / sau mănuși etc.) în funcție de locul de muncă.



Plasați un semn pe aspirator cu mesajul:

"MAȘINI ÎN PROCES DE ÎNTREȚINERE - NU PORNIȚI"



Înainte de a relua funcționarea, verificați întregul sistem conform procedurilor de pornire. Rulați câteva cicluri de funcționare după fiecare operațiune de întreținere pentru a asigura funcționarea corectă a aspiratorului.

Nerespectarea acestor măsuri de precauție poate cauza vătămări serioase personalului.

Operațiunile de întreținere trebuie efectuate de tehnicieni instruiți specializați în următoarele sectoare:

- Întreținerea mecanică
- Întreținerea electrică

Este datoria Inspectorului de Securitate și Sanatate în Muncă să se asigure de profesionalismul și abilitățile acestor tehnicieni.

Înainte de a începe orice operațiune de întreținere, Inspectorului de Securitate și Sanatate în Muncă trebuie evacueze personalul neautorizat din zona de lucru.



- Asigurați-vă că sculele de lucru necesare sunt în stare bună și că sunt ușor accesibile tehnicianului de întreținere.
- Asigurați-vă că tehnicianul de întreținere este echipat cu echipamentul personal de protecție necesar pentru operațiunea specifică (mănuși, ochelari, încălțăminte, mască etc.).
- Asigurați-vă că tehnicianul de întreținere a citit cu atenție instrucțiunile din acest manual și cunoaște perfect funcționarea aspiratorului și a componentelor acestuia.

-Asigurați-vă că există suficientă lumină și, dacă este necesar, furnizați lanterne de 24V



Înainte de a începe intervenția de întreținere, tehnicianul trebuie să:

- deconecteze complet mașina de la sursa de alimentare.
- deconecteze copresorul de aer comprimat – acolo unde este cazul;



Atenție!

Dacă lucrul sub tensiune este absolut necesar, atunci când este prevăzut în Decretul legislativ 81/08, tehnicianul de întreținere trebuie să rămână la o distanță sigură, să aibă butoane de oprire și să nu-și pună mâinile în incinta containerului de colectare.

La finalizarea intervenției și înainte de pornirea din nou, tehnicianul de întreținere trebuie să verifice eficiența dispozitivelor de siguranță și integritatea dispozitivelor de protecție. Intervențiile asupra motoarelor sau a altor componente electrice trebuie efectuate numai de tehnicianul specializat în întreținerea electrică autorizat de către Inspectorului de Securitate și Sănătate în Muncă.



Atenție!

După fiecare operație de întreținere, Inspectorului de Securitate și Sănătate în Muncă este obligat să asigure condițiile de siguranță ale aspiratorului și ale dispozitivelor sale de protecție.

Înainte de fiecare schimb de lucru:

- Verificați dacă cablul de alimentare și ștecherul nu sunt deteriorate: înlocuiți-le imediat dacă prezintă semne de uzură, utilizând un cablu de același tip (informații de la DEPURECO) - această operațiune necesită abilitățile unui electrician.
- Verificați integritatea pictogramelor de siguranță aplicate pe aspirator.
- Verificați dacă recipientul de colectare este gol și blocat corespunzător.
- Asigurați-va de performanța filtrului și verificați indicatorul de vacuum/.
- Asigurați integritatea furtunului de aspirație și a accesoriilor care trebuie utilizate.



Atenție!

Un furtun perforat reduce puterea de aspirație și dispersează praful în aer.



5.3 Înlocuirea filtrului

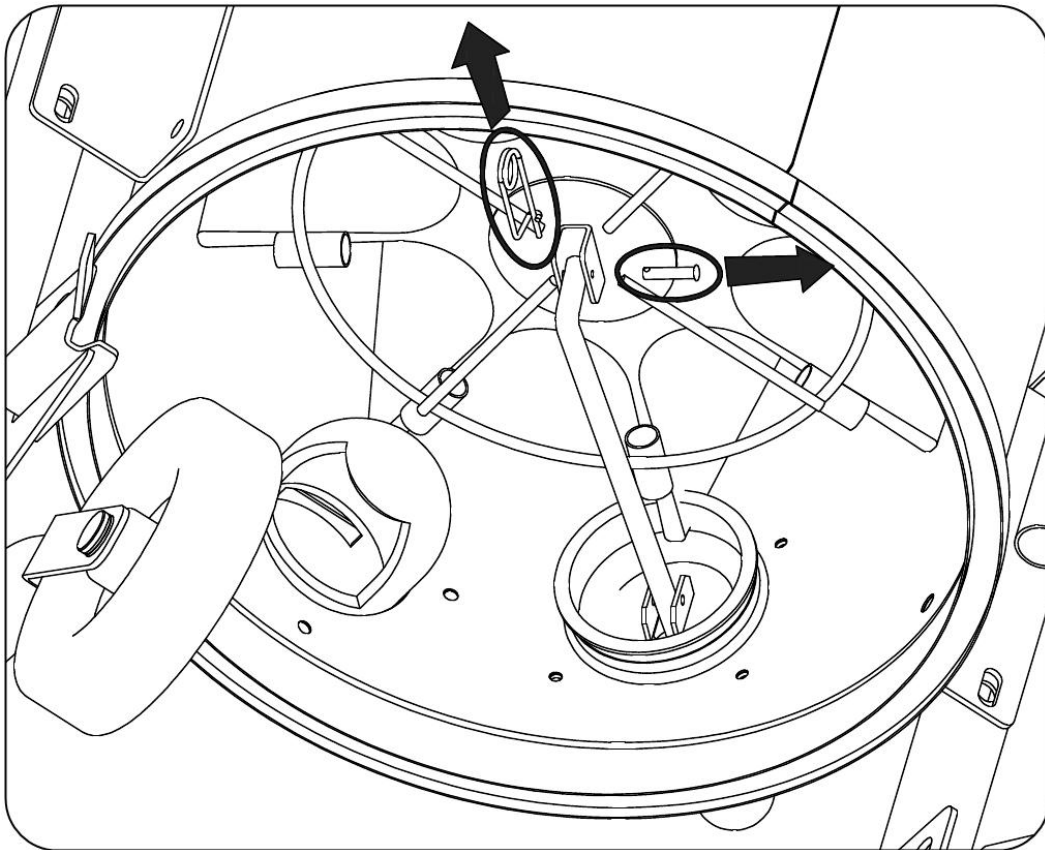


Atenție!

Purtați echipament de protecție individuală(PPE)-mască de praf, mănuși din latex, ochelari de protecție etc.

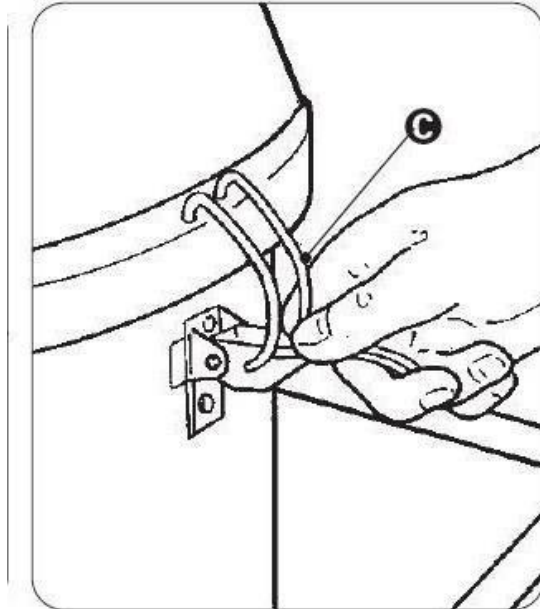
Pentru a înlocui filtrul, procedați după cum urmează:

- opriți aparatul
- deconectați vidul de la sursa de alimentare electrică,
- scoateți recipientul conform descrierii de la punctul 4.3
- din partea inferioară a camerei de filtrare, eliberați clema și scoateți știftul de fixare a pârgăiei de scuturare a filtrului de colivie.

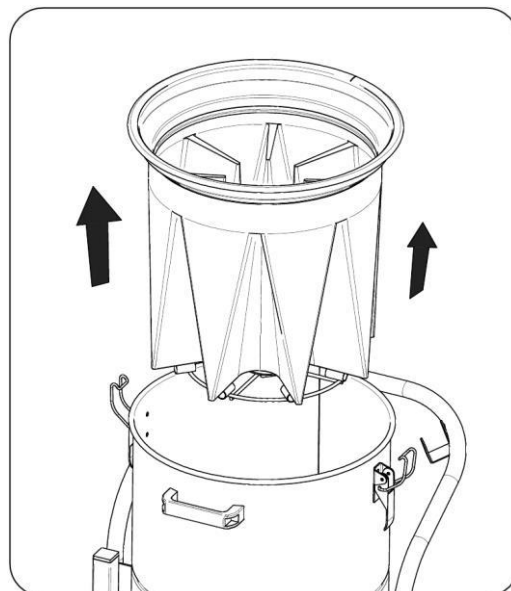




- eliberați cele două clapete (C) ale capacului de pe ambele părți

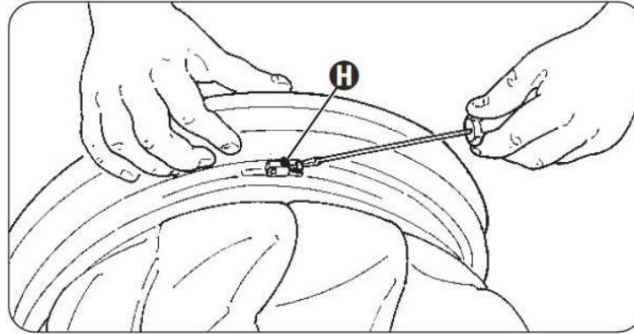


- scoateți filtrul conform indicațiilor din figura de mai jos;
- scoateți filtrul HEPA urmând procedura menționată;
- scoateți filtrul și puneți totul pe o masă de lucru;





-scoateți clema de fixare (H); Detașați filtrul de suportul acestuia și utilizați o pereche de foarfece pentru a tăia firele interioare care îl blochează.



-scoateți filtrul, plasați-l în interiorul unei pungi de plastic, închideți-l și aruncați-l în conformitate cu legile în vigoare, în funcție de materialul extras.

Pentru a asambla filtrul nou, procedați în ordine inversă:

- introduceți filtrul în inelul său de susținere, blocându-l cu ajutorul clemei de fixare (H), blocați filtrul la colivia care leagă firele de partea inferioară.
- introduceți filtrul complet cu inel și cușcă în vid, acordând atenție alinierii coliviei cu levierul agitatorului filtrului
- introduceți capătul pârgheii în loc în interiorul cuștii, introduceți știftul și inserția clemei de fixare și fixați recipientul în poziție
- așezați capul pe camera filtrului (eventual după adăugarea benzii cu filtrul HEPA) blocați cele două dispozitive de fixare (C)
- conectați sursa de alimentare
- porniți aspiratorul, verificând funcționarea acestuia.

UTILIZAȚI NUMAI FILTRE ORIGINALE DE LA DEPURECO



5.5 Filtru H sau filtru HEPA

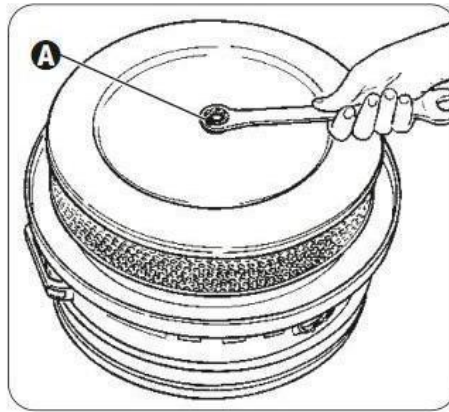
Filtrul HEPA este capabil să rețină aproape 100% din praful aspirat. Aspiratorul echipat cu acest tip de filtru trebuie verificat periodic în raport cu capacitatea de filtrare.



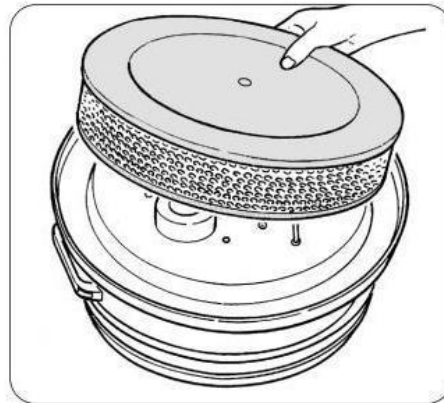
Atenție!

Purtați echipament de protecție individuală- PPE – mască de praf, mănuși din latex, ochelari, etc.

Pentru a înlocui filtrul HEPA, scoateți capacul. Deșurubați șurubul de fixare al filtrului (A).



- Scoateți filtrul, puneți-l într-o pungă de plastic, închideți-l și aruncați-l în conformitate cu legile în vigoare, în funcție de materialul extras.



Instalați noul filtru și blocați-l cu șurubul (A) scos anterior.

UTILIZAȚI NUMAI FILTRE HEPA ORIGINALE DE LA DEPURECO



5.5 Depanarea

ANOMALIA APĂRUTĂ	POSIBLA CAUZĂ	SOLUȚIA RECOMANDATĂ
Aspiratorul nu pornește	- Lipsă tensiune - Întrerupătorul a fost declanșat	Verificați dacă există tensiune în priză Verificați ștecherul și cablul de alimentare Resetați comutatorul Contactați service-ul DEPURECO
Indicatorul de presiune indică un vacuum neregulat	- Filtru colmatat	-Scuturați filtrul. Dacă nu este suficient înlocuiți-l
	- Furtun înfundat	-Verificați furtunul și curățați-l
Zgomot excesiv al motorului	- Motor defect	Contactați service-ul DEPURECO



5.5 Casarea



Pentru a preveni deteriorarea mediului în caz de dezmembrare, toate componentele aspiratorului trebuie eliminate în mod responsabil în depozitele de deșeuri adecvate și în conformitate cu standardele în vigoare - pentru Italia, Decretul legislativ 152/2006, cu modificările și completările ulterioare.

Înainte de dezmembrarea mașinii, materialele din plastic și cauciuc trebuie să fie separate de materialul electric.



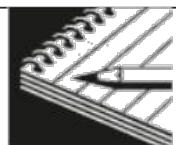
Eliminarea corectă a acestui produs (deșeuri electrice și electronice)

Componentele electrice și electronice ale acestui produs trebuie eliminate în conformitate cu Decretul legislativ italian 151/2005 și cu modificările și completările ulterioare. (Directiva 2002/96 / CE privind DEEE - deșeuri de echipamente electrice și electronice)



Părțile din aspirator realizate din material plastic, aluminiu și oțel pot fi reciclate în centre adecvate.

Dacă aveți vreun dubiu, NU acționați singur! Sunați-vă distribuitorul!



EVIDENȚA ÎNTREȚINERII

INTERVENȚIA 1

Data

Asistența tehnică

Tipul intervenției

Semnătura

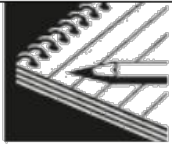
INTERVENȚIA 2

Data

Asistența tehnică

Tipul intervenției

Semnătura



EVIDENȚA ÎNTREȚINERII

INTERVENȚIA 3

Data

Asistența tehnică

Tipul intervenției

Semnătura