

COMPANY PROFILE



**DIE BESTEN
INDUSTRIESAUGER
ZU FERTIGEN,
IST UNSERE
MISSION.
OHNE
KOMPROMISSE.**



JEDER INDUSTRIESAUGER WIRD IM HINBLICK AUF DEN KUNDEN ENTWICKELT

Jedes Produkt wird mit dem Ziel entwickelt dem Kunden die beste Lösung an Leistung, Sicherheit und Benutzerfreundlichkeit zu bieten.

Unsere 50-jährige Erfahrung ermöglicht uns State-of-the-Art-Produkte schnell und zuverlässig zu entwerfen, bauen und liefern.

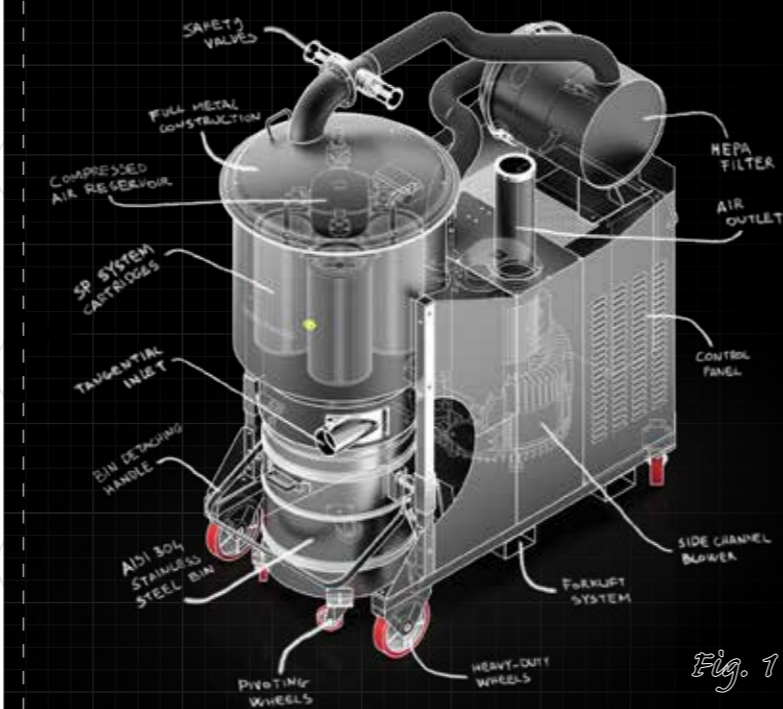


Fig. 1

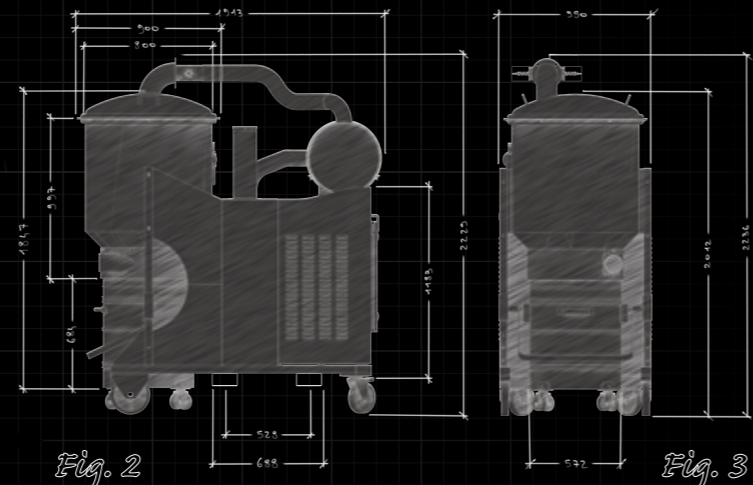


Fig. 2

Fig. 3



WIR SIND SEHR STOLZ DARAUFG, UNSERE INDUSTRIESAUGER SELBST ZU BAUEN



UMFASSENDE PRODUKTIONSSTÄTTE



UNSER EXPERTENTEAM

Alles wird im eigenen Haus gebaut. Unser Expertenteam zahlt kontinuierliche Aufmerksamkeit für jeden einzelnen Detail, um Produkte auch in härtesten Arbeitsbedingungen zu fertigen, die die Kundenerwartungen

übersteigen. Unser großes Lager bietet eine außergewöhnliche Flexibilität ins Spiel, die es ermöglicht, schnell und effektiv auf alle Kundenbedürfnisse einzugehen.

100% FUNKTIONSPRÜFUNG BEI JEDEM INDUSTRIESAUGER

Wir glauben fest daran, dass das wichtigste Merkmal der Produktionsanlagen die Verlässlichkeit ist. Darum geht es bei der Qualitätsprüfung alles für uns! Wir laufen komplette

Funktionsprüfungen jedes Produktes vor dem Versand, um die Kunden mit einem langlebigen, zuverlässigen und sicherem Produkt bereitzustellen, das seine Produktion unterstützt und ein lebenslang hält.



NUR DAS BESTE!

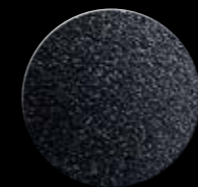
SEITENKANAL-
VERDICHTER IN
BESTER QUALITÄT



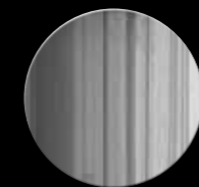
BESTE QUALI-
TÄTSKOMPO-
NENTEN



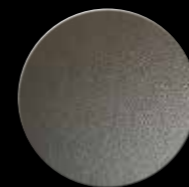
HOCHWERTIGE
ROHSTOFFEN



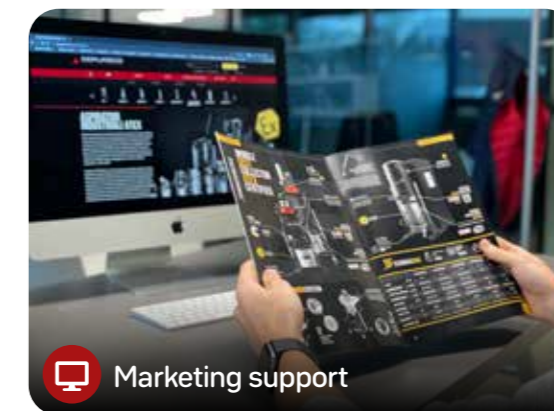
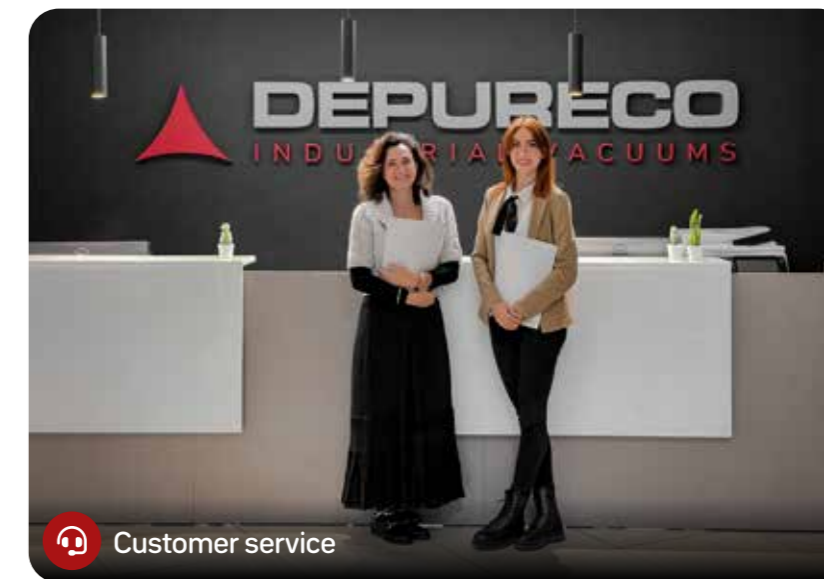
pulverbeschichtetes
Metall



Edelstahl AISI 304
und 316



robustes Polyester



EIN TEAM, DEM SIE VERTRAUEN KÖNNEN!

Seit mehr als 50 Jahren hilft Depureco seinen Kunden beim Erreichen ihrer Geschäftsziele, indem sich Depureco über ihre Gesundheit und Sicherheit am Arbeitsplatz kümmert. Unsere Mission als Unternehmen ist es, die Exzellenz unserer Produkte und Dienstleistungen in allen Industriebereichen zu bringen. Unser Team kümmert sich um den Kunden während des gesamten Verkaufsprozesses, bietet ein Multi-Channel-Erlebnis um ihn am schnellsten und effektivsten Weg zu unterstützen.

SIE ERREICHEN UNS ÜBERALL



am Telefon



durch
Handy



E-mail



Webseite

WARUM LOHNT ES SICH MIT DEPURECO ZUSAMMENZUARBEITEN?



3 JAHRE GARANTIE

Depureco ist der einzige Hersteller, der bis zu 3 Jahre Garantie auf seine Produkte anbietet.



WIR SPRECHEN IHRE SPRACHE

Depureco bietet rundum Unterstützung in 5 verschiedenen Sprachen. Wir können Ihnen alle Informationen auf Italienisch, Englisch, Französisch, Spanisch und Deutsch zur Verfügung stellen.



SCHULUNG FÜR HÄNDLER

Die Depureco-Händler sind Teil eines weltweiten Netzwerks. Und wir schulen unsere Händler kontinuierlich gerne kostenlos, damit sie die Welt der Industriesauger und alle Möglichkeiten, die sie in Bezug auf die Geschäftsgenerierung haben, vollständig verstehen.



INTERNATIONALE ANERKENNUNG

Depureco ist ein internationales Unternehmen, das seine Produkte seit mehr als 50 Jahren weltweit verkauft. Depureco gilt als einer der weltweit führenden Exponenten im Bereich der Industriesaugerherstellung.



SICHERHEIT ALS ERSTE PRIORITÄT

Sicherheit, Qualität und Exzellenz sind ein Muss für jedes Depureco-Produkt. Wir haben in viele Sicherheits- und Qualitätszertifizierungen investiert um dem Kunden maximale Zuverlässigkeit zu gewährleisten.



MADE IN ITALY

Teil eines großen und familiengeführten Konzerns zu sein ermöglicht es uns, alles in unserem Haus in Turin zu fertigen. Wir fertigen echte "Made in Italy" Produkte.



MEHR ALS KUNDEN

Wir glauben an den Aufbau langfristiger Geschäftsbeziehungen und Vertrauen. Egal welches Problem, wir werden immer an Ihrer Seite sein, um gemeinsam die Lösung zu finden.



WELTWEITE PRÄSENZ

Unser Hauptsitz befindet sich in Turin, Italien, und wir sind tätig mit 3 direkten Niederlassungen in den Vereinigten Staaten, Niederlande und Rumänien, um unser weltweites Händlernetz umgehend zu unterstützen.

ZERTIFIZIERTE QUALITÄT



Unsere Produkte erfüllen EU-Sicherheit, Gesundheit und Umweltanforderungen



Unsere Produktionsprozesse entsprechen der ISO 9001-Qualitätskriterien



Wir stellen ein breites Sortiment an ATEX-geprüften Industriesauger her, die zum Einsatz in den ATEX-Zonen 1, 2, 21 und 22 geeignet sind.



Unser Sortiment umfasst Produkte, die konform zu NFPA-Verordnung sind

UNSER ENGAGEMENT

Sich um Menschen zu kümmern bedeutet, den Planeten, auf dem wir leben, zu schützen. Dies bedeutet jedoch nicht nur die Gewährleistung eines sauberen und gesunden Arbeitsplatzes, sondern konkrete Maßnahmen zu treffen, die

zum Wohlergehen des Planeten beitragen und eine grünere Zukunft für die kommenden Generationen sicherstellen. Bei unserer verantwortungsvollen Wiederaufforstung und

Baumpflanzung, die wir mit "Tree Nation" durchführen, pflanzen wir einen Baum für jeden verkauften Industriesauger. Dies mit dem Zweck das produzierte CO2 zu kompensieren. Denn Bäume sind der wahre Absauger der Erde!

DEPURECO | FOREST
EVERYBREATHCOUNT



Scannen Sie den QR-Code, um unser Depureco-Wald zu sehen

DEPURECO KÜMMERT SICH UM UNSEREN PLANETEN



PHARMAINDUSTRIE



KAFFEE, TEE UND TABAK



ELEKTRONISCHE INDUSTRIE



TEXTILINDUSTRIE



ZIEGEL UND FLIESEN



SCHLEIFEN VON WINDKRAFTANLAGEN



FUTTERMÜHLEN




MILITÄRISCHER SEKTOR



ATEX



BAUSTELLEN



AUTOMOTIVE



ASBEST



SCHWEISSRAUCH



ÖL UND SPÄNE



CNC-SCHNEIDETISCHE



METALLBEARBEITUNG



WERFT

JEDE MENGE MÖGLICHKEITEN!



ALUMINIUM UND PVC-SCHNEIDEN



SCHIESSSTÄNDE



ZEMENTFABRIK



HOHE TEMPERATUREN



PAPIERMÜHLEN



MÜHLEN



NAHRUNGSMITTELINDUSTRIE



CHEMIEINDUSTRIE



GUMMIINDUSTRIE



LUFTWAFFE



VERPACKUNGSMASCHINEN



BODENBEARBEITUNG



HOLZINDUSTRIE



SCHUSS UND SANDSTRAHLEN



ADDITIVE MANUFACTURING



INDUSTRIELLE LACKIERUNG



LEDER



GIESSEREIEN

REFERENZLISTE

Hier ist eine Liste mit einigen unserer zufriedenen Kunden...



HIGH PERFORMANCE VACUUMS SINCE 1972



Via Venezia, 32 · 10088 Volpiano (TO)
Tel. +39 011 98.59.117

www.depureco.com
depureco@depureco.com

