

GAMMA GATEX



ATEX



La Unión Europea adoptó dos directivas europeas en materia de salud y seguridad, conocidas como ATEX 2014/34 / UE (también ATEX 114) y ATEX 99/92 / CE (también A TEX 137 o ATEX153), relativas al riesgo de la existencia de atmósferas explosivas

2014/34/UE para la regulación de aquellos dispositivos que se utilicen reemplazada án en zonas donde exista riesgo de explosión; la directiva señala a los fabricantes de herramientas que se utilizarán en áreas con una atmósfera potencialmente explosiva y la obligación de certificar estos productos; La directiva 94/9 / CE fue cancelada y reemplazada a partir del 16 de abril de 2016.

99/92/CE para la seguridad y salud de los trabajadores en atmósferas explosivas; se aplica a aquellos entornos donde existe riesgo de explosión, donde se utilizan instalaciones y utillajes certificados y, en consecuencia, se dirige a los usuarios.



CLASIFICACIÓN ZONA ATEX

 POLVO	ZONA 20 MARCADO 1D	ZONA 21 MARCADO 2D	ZONA 22 MARCADO 3D
	ZONA 0 MARCADO 1G	ZONA 1 MARCADO 2G	ZONA 2 MARCADO 3G
	PROBABILIDAD ALTA	PROBABILIDAD MEDIA	BAJA PROBABILIDAD

PENTÁGONO EXPLOSIÓN

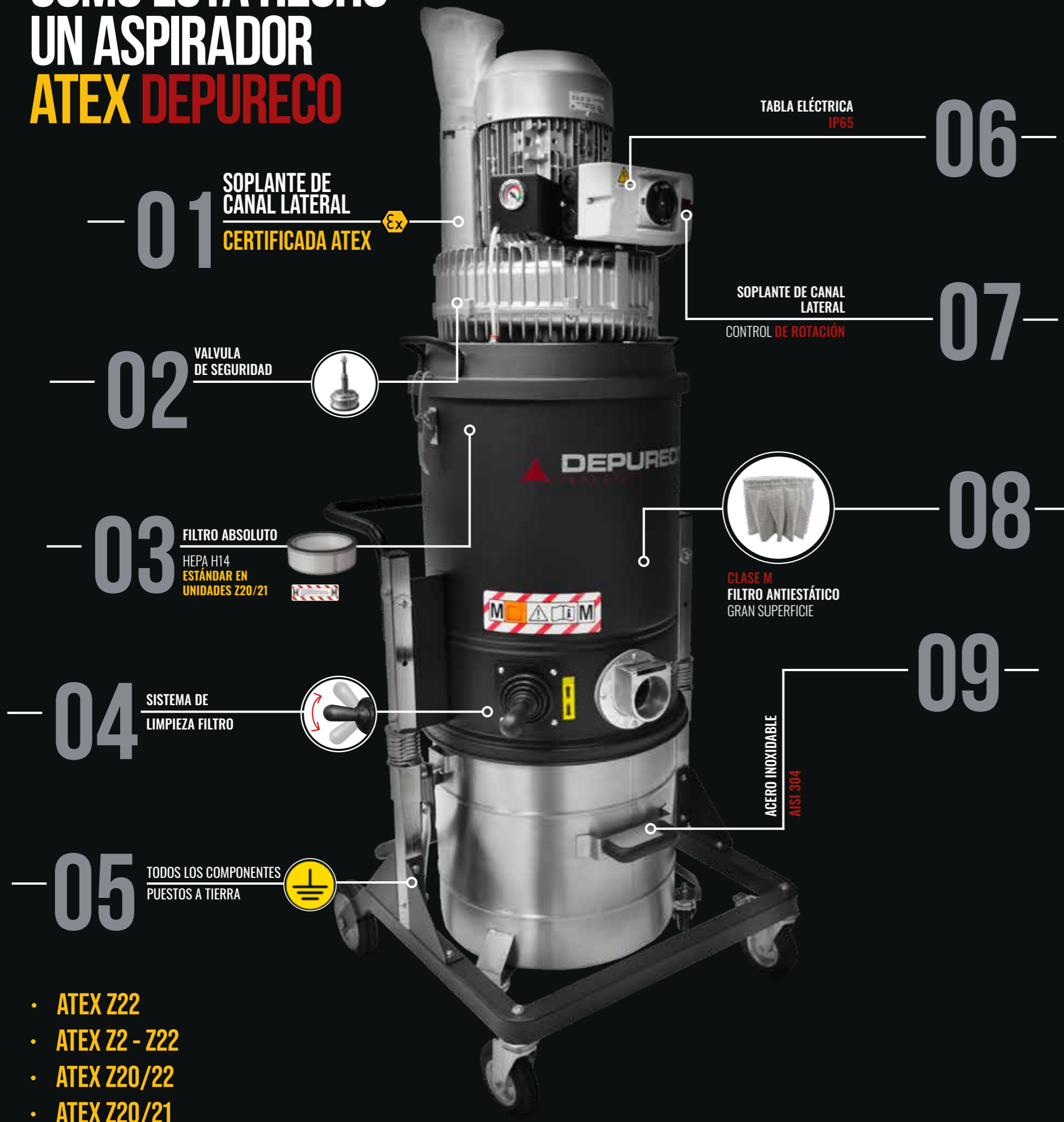
Al igual que el triángulo del fuego, que representa las condiciones de inflamabilidad, para combustibles líquidos, gaseosos y polvo. Es común referirse al "pentágono de explosión" cuando se trata de polvos, gases, vapores y nieblas.

Las cinco condiciones representadas en el pentágono de las explosiones y necesarias para crear las condiciones para una explosión son:

1. PRESENCIA DE POLVO COMBUSTIBLE
2. PRESENCIA DE UN AGENTE DE COMBUSTIÓN EN EL MEDIO AMBIENTE
3. PRESENCIA DE UNA FUENTE DE IGNICIÓN
4. ENTORNO DELIMITADO
5. MEZCLA DE REACTIVOS



CÓMO ESTÁ HECHO UN ASPIRADOR ATEX DEPURECO



01

SOPLANTE DE CANAL LATERAL CERTIFICADA ATEX



TABLA ELÉCTRICA IP65

06

SOPLANTE DE CANAL LATERAL CONTROL DE ROTACIÓN

07

02

VALVULA DE SEGURIDAD



03

FILTRO ABSOLUTO HEPA H14 ESTÁNDAR EN UNIDADES Z20/21



CLASE M FILTRO ANTIESTÁTICO GRAN SUPERFICIE

08

04

SISTEMA DE LIMPIEZA FILTRO



ACERO INOXIDABLE AISI 304

09

05

TODOS LOS COMPONENTES PUESTOS A TIERRA



- ATEX Z22
- ATEX Z2 - Z22
- ATEX Z20/22
- ATEX Z20/21

ACCESORIOS ADECUADOS PARA APLICACIONES ATEX

UN ACCESORIO, PARA SER UTILIZADO EN UN ENTORNO CLASIFICADO ATEX, DEBE PODER CONDUCCIR ELECTRICAMENTE TODAS LAS CARGAS ELECTROSTÁTICAS QUE PUEDAN SURGIR DURANTE EL PROCESO DE ASPIRACIÓN. LA RESISTIVIDAD, EXPRESA EN 10Ω , DE LOS MATERIALES UTILIZADOS EN LOS ACCESORIOS CARACTERIZA SU CAPACIDAD PARA DESCARGAR ENERGÍA ELECTROESTÁTICA.

MANGUERAS FLEXIBLES



MANGUERA ELECTROCONDUCTIVA "EVA" Ø 40 - Ø 50 MM

Fabricada con material electroconductor permanente $\leq 10 \Omega$ Ohm / metro. Ligera, extremadamente flexible incluso a bajas temperaturas. Resistente a la hidrólisis, ataques microbióticos y rayos UV.



MANGUERA POLIURETANO Ø 40 - Ø 50 - Ø 70 - Ø 100 MM

Fabricada en poliuretano antiestático con helicoide de cobre $\leq 10 \Omega$ Ohm / metro, de acuerdo con ATEX 2014/34 / EU (1999/92 / EC). Su resistencia lo hace ideal para aplicaciones en el área ATEX, donde el el material a aspirar es abrasivo y / o agresivo.

ACCESORIOS ANTIESTÁTICOS



DOBLE CURVA PARA BOQUILLA SUELOS

TUBO EN S DE METAL RESISTENTE PARA CEPILLO DE SUELO DE 40 - 50 - 70 MM DE DIÁMETRO



BOQUILLA SUELOS ANTIESTÁTICA CON SEDAS EN LATÓN

CEPILLO DE SUELO ANTIESTÁTICO CON CERDAS DE LATÓN PARA UTILIZAR CON ASPIRADORES CERTIFICADOS ATEX DE 40 - 50 MM DE DIÁMETRO



TUBO SONDA

TUBO ASPIRANTE DE ACERO GALVANIZADO DE 50 - 70 MM DE DIÁMETRO



TUBO CON AGARRADERO

TUBO SONDA DE 70 - 100 MM DE DIÁMETRO CON CONTRAMANGUITO PARA EL PASO DEL AIRE. ÚTIL PARA ASPIRAR ACUMULACIONES DE MATERIAL.



RASQUETA

VENTOSA RASCADORA DE ACERO GALVANIZADO DE 40 - 50 - 70 MM DE DIÁMETRO



CEPILLO ANTIESTÁTICO EN GOMA CON SEDA EN LATÓN

PINCEL ASPIRANTE REDONDO CON CERDAS DE LATÓN PARA TUBO FLEXIBLE DE 40 - 50 MM DE DIÁMETRO ACCESORIO CONDUCTIVO. ÚTIL PARA TRABAJAR CON ASPIRADORES INDUSTRIALES ATEX



CEPILLO ANTIESTÁTICO CON SEDA EN LATÓN

PINCEL ASPIRANTE REDONDO CON CERDAS DE LATÓN PARA TUBO FLEXIBLE DE 40 - 50 MM DE DIÁMETRO ACCESORIO CONDUCTIVO. ÚTIL PARA TRABAJAR CON ASPIRADORES INDUSTRIALES ATEX



BOQUILLA CONICA ANTIESTÁTICA EN GOMA CON CONEXION METALICA

SECCIÓN CÓNICA ANTIESTÁTICA CON CONECTOR METÁLICO PARA TUBO FLEXIBLE DE 40 - 50 - 70 MM DE DIÁMETRO



BOQUILLA PLANA ANTIESTÁTICA

LANZA ASPIRANTE DE ACERO GALVANIZADO. MANEJABLE Y RESISTENTE. CONDUCTIVA Y, POR TANTO, IDÓNEA PARA TRABAJAR CON MÁQUINAS CERTIFICADAS ATEX. CONEXIÓN PARA TUBO FLEXIBLE DE 40 - 50 - 70 MM DE DIÁMETRO



BOQUILLA ANTIESTÁTICA EN GOMA CON CONEXION METALICA

LANZA ASPIRANTE DE GOMA ESPECIAL ANTI-ACEITE, CARGADA AL CARBONO, POR TANTO, CONDUCTIVA, IDÓNEA PARA TRABAJAR CON MÁQUINAS CERTIFICADAS ATEX. CONEXIÓN PARA TUBO FLEXIBLE DE 40 - 50 MM DE DIÁMETRO



BOQUILLA CONICA ANTIESTÁTICA CON CURVA EN GOMA Y CON CONEXION METALICA

CONO ASPIRANTE DE GOMA ESPECIAL ANTI-ACEITE, CARGADA AL CARBONO, POR TANTO, CONDUCTIVA, IDÓNEA PARA TRABAJAR CON MÁQUINAS CERTIFICADAS ATEX. DE 40 - 50 MM DE DIÁMETRO



VENTOSA ANTIESTÁTICA EN GOMA CON CONEXION METALICA

VENTOSA ASPIRANTE DE GOMA ESPECIAL ANTI-ACEITE, CARGADA AL CARBONO, POR TANTO, CONDUCTIVA, IDÓNEA PARA TRABAJAR CON MÁQUINAS CERTIFICADAS ATEX. CONEXIÓN PARA TUBO FLEXIBLE DE 40 - 50 MM DE DIÁMETRO



MÁS DE 40 MODELOS EN NUESTRA GAMA ATEX

- Unidades compactas sin escobillas
- Aspiradores móviles trifásicos
- Extractores portátiles
- Soluciones de vacío industrial para fabricación aditiva
- Aspiradores de aire comprimido
- Sistemas de aspiración centralizados



CARACTERÍSTICAS

INDICADOR DE FILTRO SATURO

CABEZA ASPIRANTE CON DOS TAPAS DE FILTRACIÓN 230V/110V

MOTOR BRUSHLESS

FILTRO ANTIESTÁTICO EN CLASE M

CONTENEDOR COMPLETAMENTE EN ACERO INOX AISI 304
45 LT

CONTENEDOR ERGONÓMICO
MANIJA PARA DESCARGAR LA CUBIERTA

TODOS LOS COMPONENTE PUESTOS A TIERRA

BL 20 JC Z22 II3D

INDICADOR DE FILTRO SATURO

MOTOR BRUSHLESS
CABEZA ASPIRANTE CON DOS TAPAS DE FILTRACIÓN 230V/110V

JET-CLEAN
SISTEMA DE LIMPIEZA FILTRO

FILTRO CÓNICO ANTIESTÁTICO EN CLASE M

CONTENEDOR COMPLETAMENTE EN ACERO INOX AISI 304
CONTENEDOR REMOVIBLE CON RUEDAS
20 LT

TODOS LOS COMPONENTE PUESTOS A TIERRA

BL 45 Z22 II3D

INDICADOR DE FILTRO SATURO

CABEZA ASPIRANTE CON DOS TAPAS DE FILTRACIÓN 230V/110V

MOTOR BRUSHLESS

FILTRO ANTIESTÁTICO EN CLASE M

SACUDIDOR MANUAL DE LIMPIEZA FILTRO

CONTENEDOR COMPLETAMENTE EN ACERO INOX AISI 304
CONTENEDOR REMOVIBLE CON RUEDAS
45 LT

TODOS LOS COMPONENTE PUESTOS A TIERRA

BL 45 JC Z22 II3D

CABEZA ASPIRANTE CON DOS TAPAS DE FILTRACIÓN 230V/110V

MOTOR BRUSHLESS

INDICADOR DE FILTRO SATURO

JET-CLEAN
SISTEMA DE LIMPIEZA FILTRO

FILTRO CÓNICO ANTIESTÁTICO EN CLASE M

CONTENEDOR COMPLETAMENTE EN ACERO INOX AISI 304
CONTENEDOR REMOVIBLE CON RUEDAS
45 LT

TODOS LOS COMPONENTE PUESTOS A TIERRA

BL DATOS TÉCNICOS

POTENCIA 1,1 Kw

SUPERFICIE 35.000cm²

CAPACIDAD Desde 20 Lt hasta 45 Lt

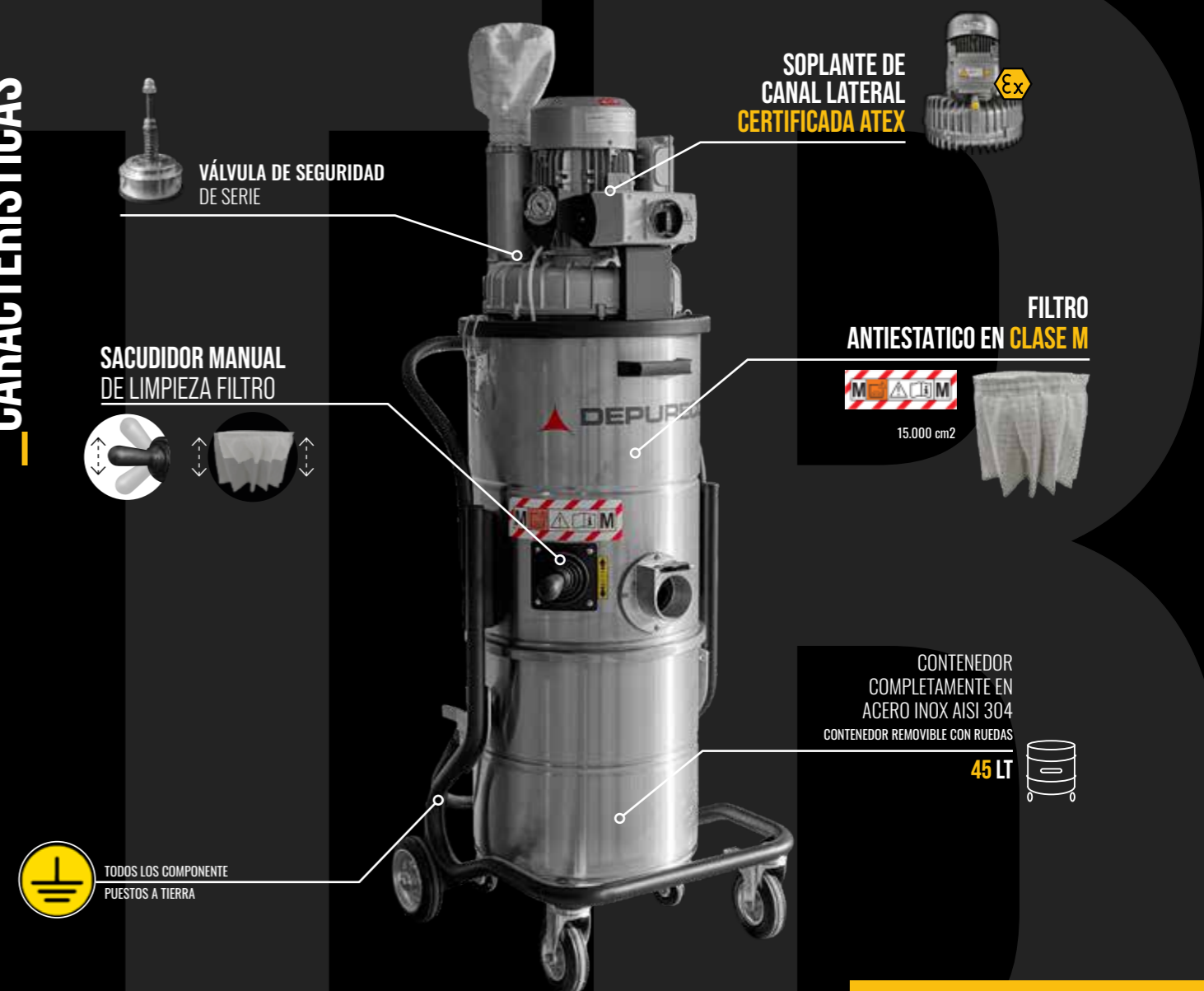
		BL PRO ATEX Z22	BL 20 JC Z22 II3D	BL 45 Z22 II3D	BL 45 JC Z22 II3D
POTENCIA	kW - HP	1~ 1,1 - 1,5	1~ 1,1 - 1,5	1~ 1,1 - 1,5	1~ 1,1 - 1,5
DEPRESIÓN MÁXIMA	mBar	230	230	230	230
MÁXIMO CAUDAL DE AIRE	m ³ /h	220	220	220	220
MATERIAL		Poliéster antiestático	Poliéster antiestático	Poliéster antiestático	Poliéster antiestático
SUPERFICIE	cm ²	6.000	35.000	15.000	35.000
CAPACIDAD	Lt	45	20	45	45
MARCADO ATEX		II 3 D Ex htc IIB T140°C Dc	II 3 D Ex htc IIB T140°C Dc	II 3 D Ex htc IIB T140°C Dc	II 3 D Ex htc IIB T140°C Dc



CARACTERÍSTICAS



CARACTERÍSTICAS



TB Z22

XM20 DATOS TÉCNICOS

1,8 Kw POTENCIA

35.000 Cm² SUPERFICIE

Desde 20 hasta 45 Lt CAPACIDAD

		XM 20T M Z22 II36D	XM 20T T Z22 II36D
POTENCIA	kW - HP	1~ 1,8 - 2,4	3~ 1,8 - 2,4
DEPRESIÓN MÁXIMA	mBar	230	230
DEPRESIÓN ESTÁTICA	mBar	180	180
MÁXIMO CAUDAL DE AIRE	m ³ /h	280	280
MATERIAL		Poliéster antiestático	Poliéster antiestático
SUPERFICIE	cm ²	35.000	35.000
CAPACIDAD	Lt	20	45
MARCADO ATEX	Ex	II 3 D Ex htc IIB T140°C GC/Dc	II 3 D Ex htc IIB T140°C GC/Dc

TB DATOS TÉCNICOS

Desde 1,8 Kw hasta 2,2 Kw POTENCIA

15.000 Cm² SUPERFICIE

45 Lt CAPACIDAD

		TB M Z22 II3D	TB T Z22	TB PLUS Z22
POTENCIA	kW - HP	1~ 1,8 - 2,4	3~ 1,8 - 2,4	3~ 2,2 - 3
DEPRESIÓN MÁXIMA	mBar	230	230	250
DEPRESIÓN ESTÁTICA	mBar	180	180	200
MÁXIMO CAUDAL DE AIRE	m ³ /h	280	280	270
MATERIAL		Poliéster antiestático	Poliéster antiestático	Poliéster antiestático
SUPERFICIE	cm ²	15.000	15.000	15.000
CAPACIDAD	Lt	45	45	45
MARCADO ATEX	Ex	II 3 D Ex htc IIB T140°C Dc	II 3 D Ex htc IIB T140°C Dc	II 3 D Ex htc IIB T140°C Dc



CARACTERÍSTICAS

SOPLANTE DE CANAL LATERAL CERTIFICADA ATEX

VÁLVULA DE SEGURIDAD DE SERIE

SACUDIDOR MANUAL DE LIMPIEZA FILTRO

EFFICIENCIA DE FILTRACION DE 99,995 EN 0,18 U)

(OPCIONAL) FILTRO ABSOLUTO HEPA H14

FILTRO ANTIESTÁTICO EN CLASE M
24.000 cm²

CONTENEDOR COMPLETAMENTE EN ACERO INOX AISI 304
CONTENEDOR REMOVIBLE CON RUEDAS
65/100 LT

TODOS LOS COMPONENTE PUESTOS A TIERRA

CARACTERÍSTICAS

(OPCIONAL) FILTRO ABSOLUTO HEPA H14
EFFICIENCIA DE FILTRACION DE 99,995 EN 0,18 U)

SOPLANTE DE CANAL LATERAL CERTIFICADA ATEX

SACUDIDOR MANUAL DE LIMPIEZA FILTRO

FILTRO ANTIESTÁTICO EN CLASE M
24.000 cm²

CONTENEDOR COMPLETAMENTE EN ACERO INOX AISI 304
CONTENEDOR REMOVIBLE CON RUEDAS
100 LT

TODOS LOS COMPONENTE PUESTOS A TIERRA

TX ATEX Z22

ECOBULL DATOSTÉCNICOS

POTENCIA Desde 1,8 Kw hasta 4 Kw

SUPERFICIE 24.000 Cm²

CAPACIDAD 65/100 Lt

TX DATOSTÉCNICOS

POTENCIA Desde 3 Kw hasta 5,5 Kw

SUPERFICIE 24.000 Cm²

CAPACIDAD 100 Lt

OPCIONAL

SP SYSTEM
AUTOLIMPIEZA CON CONTRA CORRIENTE DE AIRE



		ECOBULL M Z22 II3D	ECOBULL T Z22 II3D	ECOBULL PLUS Z22 AM		TX 300 Z22 II3GD	TX 400 Z22 II3GD	TX 550 P Z22 II3GD	TX 550 S Z22 II3GD
POTENCIA	kW - HP	1~ 1,8-2,4	3~ 3-4	3~ 4-5,5	POTENCIA	kW - HP	3~ 3-4	3~ 4-5,5	3~ 5,5-7,5
DEPRESIÓN MÁXIMA	mBar	230	270	310	DEPRESIÓN MÁXIMA	mBar	270	310	470
DEPRESIÓN ESTÁTICA	mBar	180	240	230	DEPRESIÓN ESTÁTICA	mBar	240	230	400
MÁXIMO CAUDAL DE AIRE	m ³ /h	280	350	450	MÁXIMO CAUDAL DE AIRE	m ³ /h	350	450	320
MATERIAL		Poliéster antiestático	Poliéster antiestático	Poliéster antiestático	MATERIAL		Poliéster antiestático	Poliéster antiestático	Poliéster antiestático
SUPERFICIE	cm ²	24.000	24.000	24.000	SUPERFICIE	cm ²	24.000	24.000	24.000
CAPACIDAD	Lt	65/100	65/100	65/100	CAPACIDAD	Lt	100	100	100
MARCADO ATEX		II 3 G/D Ex htc IIIB T140°C Gc/Dc	II 3 G/D Ex htc IIIB T140°C Gc/Dc	II 3 D Ex htc IIIB T140°C Dc	MARCADO ATEX		II 3 G/D Ex htc IIIB T140°C Gc/Dc	II 3 D Ex htc IIIB T140°C Dc	II 3 G/D Ex htc IIIB T140°C Gc/Dc



CARACTERÍSTICAS



CARACTERÍSTICAS



FOX TS ATEX Z22

ECOBULLAM DATOSTÉCNICOS

Desde 1,8 Kw hasta 4 Kw **POTENCIA**

35.000 Cm² **SUPERFICIE**

65/100 Lt **CAPACIDAD**

CON SISTEMA DE SEPARACIÓN POR INMERSIÓN PARA POLVO DE METAL UNIDAD ATEX CON CERTIFICACIÓN IIIC

		ECOBULL M Z22 AM	ECOBULL T Z22 AM	ECOBULL PLUS Z22 AM
POTENCIA	kW - HP	3~ 1,8 - 2,4	3~ 3 - 4	3~ 4 - 5,5
DEPRESIÓN MÁXIMA	mBar	230	270	310
DEPRESIÓN ESTÁTICA	mBar	180	240	230
MÁXIMO CAUDAL DE AIRE	m ³ /h	280	350	450
MATERIAL		Poliéster antiestático	Poliéster antiestático	Poliéster antiestático
SUPERFICIE	cm ²	35.000	35.000	35.000
CAPACIDAD	Lt	65/100	65/100	65/100
MARCADO ATEX	Ex	II 3GD Ex tD IIIC T 140°C Dc	II 3GD Ex tD IIIC T 140°C Dc	II 3D Ex tD IIIC T 140°C Dc

FOXTS DATOSTÉCNICOS

Desde 2,2 Kw hasta 4 Kw **POTENCIA**

15.000 Cm² **SUPERFICIE**

50 Lt **CAPACIDAD**

		FOX TS 3 Z22 II3D	FOX TS 5,5 Z22 II3D
POTENCIA	kW - HP	3~ 2,2 - 3	3~ 4 - 5,5
DEPRESIÓN MÁXIMA	mBar	250	310
DEPRESIÓN ESTÁTICA	mBar	200	230
MÁXIMO CAUDAL DE AIRE	m ³ /h	270	450
MATERIAL		Poliéster antiestático	Poliéster antiestático
SUPERFICIE	cm ²	15.000	15.000
CAPACIDAD	Lt	50	50
MARCADO ATEX	Ex	II 3D Ex III C T 140°C Dc	II 3D Ex III C T 140°C Dc



FOX ATEX Z20/22

FOX ATEX Z20/21

CARACTERÍSTICAS



TODOS LOS COMPONENTE PUESTOS A TIERRA



Z20 INTERIOR CERTIFICADA



SOPLANTE DE CANAL LATERAL CERTIFICADA ATEX

CONTENEDOR COMPLETAMENTE EN ACERO INOX AISI 304
CONTENEDOR REMOVIBLE CON RUEDAS



100 LT

(OPCIONAL)
FILTRO ABSOLUTO
HEPA H14

EFICIENCIA DE FILTRACION DE 99,995 EN 0,18 U)
ESTÁNDAR EN UNIDADES Z20/21



ENTRADA TANGENCIAL CON SISTEMA DE CICLÓN



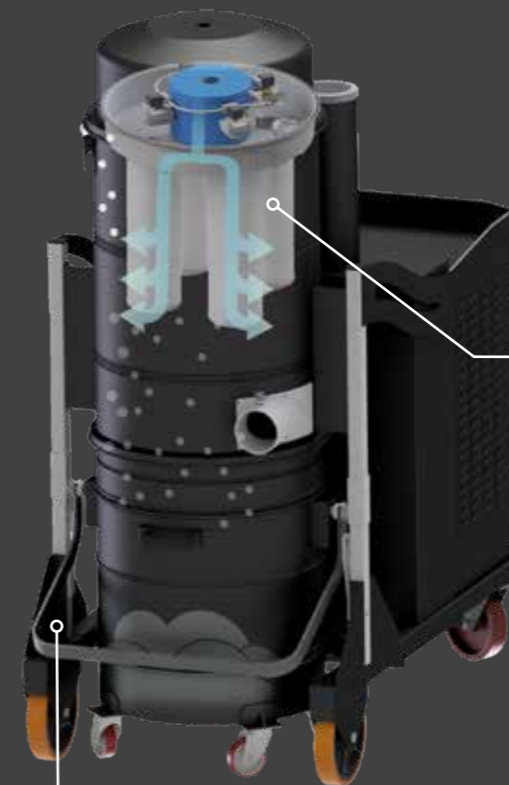
FILTRO ANTIESTÁTICO EN CLASE M



24.000 cm²



SISTEMA DE LIMPIEZA AUTOMÁTICA DE FILTROS



SP SYSTEM ES GESTIONADO POR UN PROGRAMADOR ELECTRÓNICO INSTALADO A BORDO



OPCIONAL



SP SYSTEM

AUTOLIMPIEZA CON CONTRA CORRIENTE DE AIRE
90.000 CM²

FOX DATOSTÉCNICOS



Desde 2,2 Kw hasta 7,5 Kw
POTENCIA



24.000 Cm²
SUPERFICIE



100 Lt
CAPACIDAD

		FOX 3 Z22 II1/3D	FOX 5,5 Z22 II1/3D	FOX 7,5 Z22 II1/3D	FOX 10 Z22 II1/3D	FOX 3 Z21 II1/2D	FOX 5,5 Z21 II1/2D	FOX 7,5 Z21 II1/2D	FOX 10 Z21 II1/2D
POTENCIA	kW - HP	3~ 2,2 - 3	3~ 4 - 5,5	3~ 5,5 - 7,5	3~ 7,5 - 10	3~ 2,2 - 3	3~ 4 - 5,5	3~ 5,5 - 7,5	3~ 7,5 - 10
DEPRESIÓN MÁXIMA	mBar	260	310	270	310	260	310	270	310
DEPRESIÓN ESTÁTICA	mBar	200	230	240	280	200	230	240	280
MÁXIMO CAUDAL DE AIRE	m ³ /h	320	450	550	550	320	450	550	550
MATERIAL		Poliéster antiestático	Poliéster antiestático	Poliéster antiestático	Poliéster antiestático	Poliéster antiestático	Poliéster antiestático	Poliéster antiestático	Poliéster antiestático
SUPERFICIE	cm ²	24.000	24.000	24.000	24.000	24.000	24.000	24.000	24.000
CAPACIDAD	Lt	100	100	100	100	100	100	100	100
MARCADO ATEX	Ex	II 1/3 D Ex htc III C T140°C Da/Dc	II 1/3 D Ex htc III C T140°C Da/Dc	II 1/3 D Ex htc III C T140°C Da/Dc	II 1/3 D Ex htc III C T140°C Da/Dc	II 1/2 D Ex htc III C T140°C Da/Dc	II 1/2 D Ex htc III C T140°C Da/Dc	II 1/2 D Ex htc III C T140°C Da/Dc	II 1/2 D Ex htc III C T140°C Da/Dc



PUMA ATEX Z20/22

PUMA ATEX Z20/21

CARACTERÍSTICAS



Z20 INTERIOR CERTIFICADA

SOPLANTE DE CANAL LATERAL CERTIFICADA ATEX



(OPCIONAL) FILTRO ABSOLUTO HEPA H14

EFICIENCIA DE FILTRACION DE 99,995 EN 0,18 U)
ESTÁNDAR EN UNIDADES Z20/21



FILTRO ANTIESTÁTICO EN CLASE M



45.000 cm² / 180.000 cm²



ENTRADA TANGENCIAL CON SISTEMA DE CICLÓN



TODOS LOS COMPONENTE PUESTOS A TIERRA

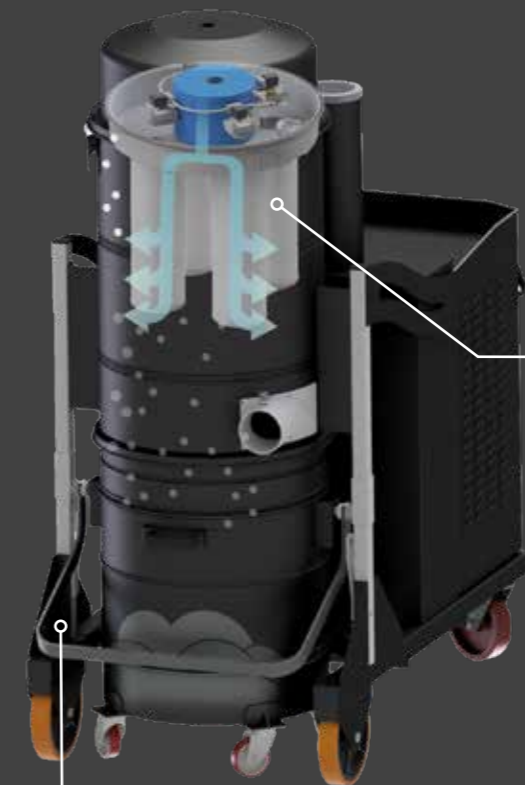


CONTENEDOR COMPLETAMENTE EN ACERO INOX AISI 304
CONTENEDOR REMOVIBLE CON RUEDAS

175 LT



SISTEMA DE LIMPIEZA AUTOMÁTICA DE FILTROS



SP SYSTEM ES GESTIONADO POR UN PROGRAMADOR ELECTRÓNICO INSTALADO A BORDO



OPCIONAL



SP SYSTEM

AUTOLIMPIEZA CON CONTRA CORRIENTE DE AIRE
120.000 CM²

PUMA DATOSTÉCNICOS

Desde 7,5 Kw hasta 22 Kw
POTENCIA

Desde 45.000 cm² hasta 180.000 cm²
SUPERFICIE

175 Lt
CAPACIDAD

		PUMA 10 Z22 II 1/3D	PUMA 15 Z22 II 1/3D	PUMA 20 Z22 II 1/3D	PUMA 25 Z22 II 1/3D	PUMA 30 P Z22 II 1/3D	PUMA 30 S Z22 II 1/3D	PUMA 10 Z21 II 1/2D	PUMA 15 Z21 II 1/2D	PUMA 20 Z21 II 1/2D	PUMA 25 Z21 II 1/2D	PUMA 30 P Z21 II 1/2D	PUMA 30 S Z21 II 1/2D
POTENCIA	kW - HP	3~ 7,5 - 10	3~ 11 - 15	3~ 15 - 20	3~ 18,5 - 25	3~ 22 - 30	3~ 18,5 - 25	3~ 7,5 - 10	3~ 11 - 15	3~ 15 - 20	3~ 18,5 - 25	3~ 22 - 30	3~ 22 - 30
DEPRESIÓN MÁXIMA	mBar	310	390	420	350	240	550	310	390	420	350	240	550
DEPRESIÓN ESTÁTICA	mBar	280	300	350	270	200	380	270	300	350	270	170	380
MÁXIMO CAUDAL DE AIRE	m ³ /h	700	920	920	1350	1985	1180	750	950	950	1350	1940	1180
MATERIAL		Poliéster antiestático	Poliéster antiestático	Poliéster antiestático	Poliéster antiestático	Poliéster antiestático	Poliéster antiestático	Poliéster antiestático	Poliéster antiestático	Poliéster antiestático	Poliéster antiestático	Poliéster antiestático	Poliéster antiestático
SUPERFICIE	cm ²	45.000	45.000	45.000	45.000	180.000	180.000	45.000	45.000	45.000	45.000	180.000	180.000
CAPACIDAD	Lt	175	175	175	175	175	175	175	175	175	175	175	175
MARCADO ATEX	Ex	II 1/3 D Ex htc III C T140°C Da/Dc	II 1/3 D Ex htc III C T140°C Da/Dc	II 1/3 D Ex htc III C T140°C Da/Dc	II 1/3 D Ex htc III C T140°C Da/Dc	II 1/3 D Ex htc III C T140°C Da/Dc	II 1/3 D Ex htc III C T140°C Da/Dc	II 1/2 D Ex htc III C T140°C Da/Dc	II 1/2 D Ex htc III C T140°C Da/Dc	II 1/2 D Ex htc III C T140°C Da/Dc	II 1/2 D Ex htc III C T140°C Da/Dc	II 1/2 D Ex htc III C T140°C Da/Dc	II 1/2 D Ex htc III C T140°C Da/Dc



EXTRACTORES PORTÁTILES CERTIFICADOS ATEX



UNIDAD DE SUCCION CERTIFICADA ATEX

INGRESO CON DEFLECTOR

PARA CONECTAR MANGUERA O BRAZO DE ASPIRACION

FILTRO ANTIESTATICO EN CLASE M



24.000 cm² / 45.000 cm²

(OPCIONAL) FILTRO ABSOLUTO HEPA H14

EFICIENCIA DE FILTRACION DE 99,995 EN 0,18 UJ



SACUDIDOR MANUAL DE LIMPIEZA FILTRO



TODOS LOS COMPONENTE PUESTOS A TIERRA



CONTENEDOR COMPLETAMENTE EN ACERO INOX AISI 304
CONTENEDOR REMOVIBLE CON RUEDAS



65 LT



BRAZO ATEX CERTIFICADO EN ACERO INOXIDABLE Ø 150MM / L 3M

EX II 2 GD

Brazo de succión de 150 mm de diámetro articulado en tres partes para una longitud total de 3 metros. Construcción en acero inoxidable AISI 316, completamente conductivo y certificado ATEX para trabajar con vacío certificado limpiadores y en ambientes clasificados ATEX.

INLET DEFLECTOR

TO CONNECT EXTRACTION ARM AND FLEXIBLE HOSE



TODOS LOS COMPONENTE PUESTOS A TIERRA

CONTENEDOR COMPLETAMENTE EN ACERO INOX AISI 304
CONTENEDOR REMOVIBLE CON RUEDAS



175 LT



UNIDAD DE SUCCION CERTIFICADA ATEX

FILTRO ANTIESTATICO EN CLASE M



45.000 cm²

(OPCIONAL) FILTRO ABSOLUTO HEPA H14

EFICIENCIA DE FILTRACION DE 99,995 EN 0,18 UJ



DF DATOS TÉCNICOS



Desde 0,75 Kw hasta 7,5 Kw

POTENCIA



Desde 24.000 cm² hasta 45.000 cm²

SUPERFICIE



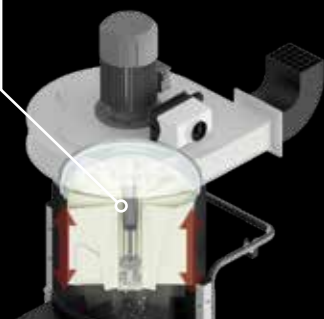
175 Lt

CAPACIDAD

SISTEMA DE LIMPIEZA FILTRO

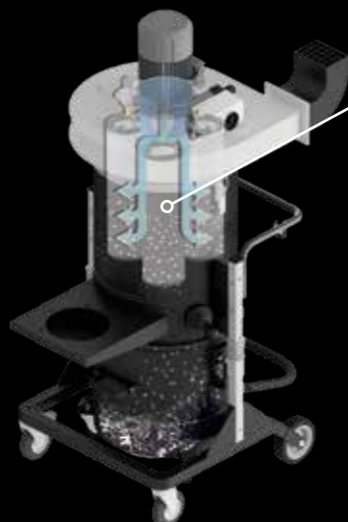
EFICIENTE Y FIABLE

Estudiado para virutas, gránulos y materiales húmedos. Sistema de agitador manual semiautomático para la limpieza del filtro estrella.



PSC

AGITADOR DE FILTRO NEUMÁTICO SEMIAUTOMÁTICO



EL SISTEMA SP ES PERFECTO PARA GRANDES CANTIDADES DE POLVOS FINOS Y DIFÍCILES.

El sistema SP permite mantener limpio el filtro automáticamente sin parar la aspiración. Cada filtro se limpia periódicamente con un chorro de aire comprimido.



SP SYSTEM

AUTOLIMPIEZA CON CONTRA CORRIENTE DE AIRE



CARACTERÍSTICAS



UNIDAD DE SUCCION

TUBO DE VENTURI

ENTRADA TANGENCIAL CON SISTEMA DE CICLÓN

UNIDAD DE SUCCION

El aspirador está equipado de DOS EYECTORES, que genera, si la ayuda de elementos mecánicos, un rendimiento de vacío muy potente.

FILTRO ANTIESTÁTICO EN CLASE M

FILTRO ANTIESTÁTICO EN CLASE M

SACUDIDOR MANUAL DE LIMPIEZA FILTRO

CONTENEDOR COMPLETAMENTE EN ACERO INOX AISI 304
CONTENEDOR REMOVIBLE CON RUEDAS

45 LT

MINI AIR ATEX Z22

CONTENEDOR COMPLETAMENTE EN ACERO INOX AISI 304
CONTENEDOR REMOVIBLE CON RUEDAS

65/100 LT



TODOS LOS COMPONENTE PUESTOS A TIERRA

CARACTERÍSTICAS

FILTRO ANTIESTÁTICO EN CLASE M



24.000 cm²



SISTEMA INTELIGENTE DE DESGANCHE DEL CONTENEDOR

SOPLANTE DE CANAL LATERAL CERTIFICADA ATEX



Ex

(OPCIONAL) FILTRO ABSOLUTO HEPA H 14

EFICIENCIA DE FILTRACION DE 99,995 EN 0,18 UJ



ENTRADA TANGENCIAL CON SISTEMA DE CICLÓN



CONTENEDOR COMPLETAMENTE EN ACERO INOX AISI 304
CONTENEDOR REMOVIBLE

50 LT



SWAN ATEX Z22

AC DATOSTÉCNICOS

6 Bar POTENCIA

24.000 cm² SUPERFICIE

Desde 45 hasta 100 Lt CAPACIDAD

SWAN DATOSTÉCNICOS

2,2 kW POTENCIA

24.000 cm² SUPERFICIE

50 Lt CAPACIDAD

OPCIONAL



SP SYSTEM

AUTOLIMPIEZA CON CONTRA CORRIENTE DE AIRE
120.000 CM²

		SWAN Z22 II3D
POTENCIA	kW - HP	3~ 2,2 - 3
DEPRESIÓN MÁXIMA	mBar	250
DEPRESIÓN ESTÁTICA	mBar	200
MÁXIMO CAUDAL DE AIRE	m ³ /h	270
MATERIAL		Poliéster antiestático
SUPERFICIE	cm ²	24.000
CAPACIDAD	Lt	50
MARCADO ATEX	Ex	II 3 D Ex htc IIB T140°C Dc

		AC 65 Z22 II3GD	AC 100 Z22 II3GD	AC 65 Z21 IID	AC 100 Z21 IID	MINI AIR Z22 3GD
PRESION REQUERIDA	Bar	3~ 6 - 8	3~ 6 - 8	3~ 6 - 8	3~ 6 - 8	3~ 6 - 8
DEPRESIÓN MÁXIMA	mBar	500	500	500	500	500
MÁXIMO CAUDAL DE AIRE	m ³ /h	480	480	480	480	250
MATERIAL		Poliéster antiestático	Poliéster antiestático	Poliéster antiestático	Poliéster antiestático	Poliéster antiestático
SUPERFICIE	cm ²	24.000	24.000	24.000	24.000	15.000
CAPACIDAD	Lt	65	100	65	100	45
MARCADO ATEX	Ex	II 3 G/D Ex htc IIB T100°C Gc/Dc	II 3 G/D Ex htc IIB T100°C Gc/Dc	IID c T100 °C	IID c T100 °C	II 3 G/D Ex htc IIB T100°C Gc/Dc





DEPURECO INDUSTRIAL VACUUMS SRL

VIA VENEZIA, 32 - 10088 VOLPIANO (TO) ITALIA

TEL. +39 011 98.59.117 FAX. +39 011 98.59.326

C.F. E P.I. 02258610357

DEPURECO@DEPURECO.COM WWW.DEPURECO.COM



#JUSTOBEGLEAN