

# GAMME ATEX



# ATEX



L'Union européenne, dans le contexte du risque dû à la présence d'atmosphères potentiellement explosives, a adopté deux directives à caractère européen dans le domaine de la santé et de la sécurité, dite ATEX 2014/34/UE (également ATEX 114) et ATEX 99/92 / CE (également ATEX 137 maintenant ATEX 153).

2014/34/UE pour la réglementation des équipements destinés à être utilisés dans des zones à risque d'explosion ; la directive s'adresse aux fabricants d'équipements destinés à une utilisation dans des zones avec des atmosphères potentiellement explosives et se manifeste avec l'obligation de certifier ces produits ; la directive 94/9 / CE résulte de cette dernière abrogée avec effet au 20 avril 2016 ;

99/92 / CE pour la sécurité et la santé des travailleurs dans des atmosphères explosives ; il est appliqué dans des environnements à risque d'explosion, où des installations et équipements certifiés sont en service et s'adresse donc aux utilisateurs.



## ZONES DE CLASSIFICATIONS ATEX

 POUSSIÈRES	ZONE <b>20</b> MARQUAGE <b>1D</b>	ZONE <b>21</b> MARQUAGE <b>2D</b>	ZONE <b>22</b> MARQUAGE <b>3D</b>
	ZONE <b>0</b> MARQUAGE <b>1G</b>	ZONE <b>1</b> MARQUAGE <b>2G</b>	ZONE <b>2</b> MARQUAGE <b>3G</b>
 GAZES	<b>HAUTE PROBABILITÉ D'EXPLOSION</b>	<b>MOYENNE PROBABILITÉ D'EXPLOSION</b>	<b>BASSE PROBABILITÉ D'EXPLOSION</b>

## PENTAGONE DE L'EXPLOSION

Tout comme le triangle du feu, qui représente les conditions d'inflammabilité (et donc d'explosion), pour les combustibles liquides et gazeux, il est courant de se référer au "pentagone d'explosion" lorsqu'il s'agit de poussières ainsi que de gaz, vapeurs et brouillards.

Les cinq conditions représentées dans le pentagone des explosions, et nécessaires pour créer les conditions d'une explosion sont:

1. PRÉSENCE DE POUSSIÈRES COMBUSTIBLES
2. PRÉSENCE D'UN AGENT DE COMBUSTION DANS L'ENVIRONNEMENT
3. PRÉSENCE D'UNE SOURCE D'INITIATION
4. ENVIRONNEMENT DÉLIMITÉ
5. MÉLANGE DES RÉACTIFS



ZONES CLÔTURÉES OÙ LE COMBUSTIBLE NE PEUX PAS ÊTRE SIMPLEMENT DISPERSÉ

# COMMENT EST FAIT UN ASPIRATEUR ATEX DEPURECO?

**01** TURBINE À CANAL LATÉRAL

CERTIFICATION ATEX



FICHE ÉLECTRONIQUE CERTIFIÉE IP65

**06**

CONTRÔLE DE PHASE DE STANDARD

**07**

**02** SOUPE DE SÉCURITÉ CASSE-VIDE



**03** FILTRE ABSOLU HEPA H14 STANDARD SUR LE MODÈLES Z20/21



FILTRE ANTISTATIQUE EN CLASSE M DE GRANDE SURFACE

**08**

**04** SYSTÈME DE DÉCOLMATAGE FILTRE



CUVE EN ACIER INOX AISI 304

**09**

**05** TOUS LES COMPOSANTS MIS À LA TERRE



- ATEX Z22
- ATEX Z2 - Z22
- ATEX Z20/22
- ATEX Z20/21

# ACCESSOIRES APPROPRIÉS APPLICATIONS ATEX

UN ACCESSOIRE, POUR ÊTRE UTILISÉ DANS UN ENVIRONNEMENT CLASSÉ ATEX, DOIT ÊTRE CAPABLE DE CONDUIRE ÉLECTRIQUEMENT TOUTES CHARGES ÉLECTROSTATIQUES QUI PEUVENT SE PRÉSENTER PENDANT LE PROCESSUS D'ASPIRATION. LA RESISTIVITÉ, EXPRIMÉE EN  $10^4 \Omega$ , DES MATÉRIAUX UTILISÉS DANS LES ACCESSOIRES EN CARACTÉRISE LA CAPACITÉ DE DÉCHARGER L'ÉNERGIE ÉLECTROSTATIQUE.

## TUYAUX FLEXIBLES

« EVA » ÉLECTROCONDUCTEUR Ø 40 - Ø 50 MM

Fabriquée en matériau électro conducteur  $\leq 10 \text{ Ohm/mètre}$ . Léger, extrêmement flexible même à basse température. Résistant à l'hydrolyse, aux attaques microbiotiques et aux rayons UV.



POLYURÉTHANE ANTISTATIQUE Ø 40 - Ø 50 - Ø 70 - Ø 100 MM

Fabriquée en polyuréthane antistatique avec hélicoïde en cuivre  $\leq 10 \text{ Ohm/mètre}$ , en accord avec ATEX 2014/34/UE (1999/92/CE). Sa résistance le rend idéal pour des applications dans le domaine ATEX, où le matériau à aspirer est abrasif et/ou agressif.



## ACCESSOIRES ANTISTATIQUES



CANNE COUDÉE POUR BROSSÉ SOL

CANNE À S EN MÉTAL COSTAUD POUR BROSSÉ SOL DIAMÈTRE 40-50 MM.



BROSSE SOL ANTISTATIQUE AVEC SOIES EN LAITON

BROSSE SOL ANTISTATIQUE AVEC SOIES EN LAITON POUR UNE UTILISATION AVEC DES ASPIRATEURS CERTIFIÉS ATEX EN DIAMÈTRE 40-50 MM.



TUYAU SONDE

TUYAU ASPIRANT EN ACIER GALVANISÉ DIAMÈTRE 40-50 MM



TUYAU AVEC POIGNEE

TUYAU AVEC ENROBAGE POSTÉRIEUR POUR LE PASSAGE D'AIR. UTILE POUR ASPIRER D'UNE PILE DE MATÉRIAUX. DIAMÈTRE 40-50 MM



RACLETTE

RACLETTE EN ACIER GALVANISÉ DE 40-50-70 MM DIAMÈTRE



BROSSE ANTISTATIQUE EN CAOUTCHOUC AVEC SOIES EN LAITON

BROSSE ASPIRANTE AVEC SOIES EN LAITON. ACCESSOIRE CONDUCTIF, UTILE POUR ÊTRE UTILISÉ AVEC DES ASPIRATEURS INDUSTRIELS ATEX DIAMÈTRE 40-50 MM



BROSSER ANTISTATIQUE AVEC SOIES EN LAITON

BROSSER ANTISTATIQUE ASPIRANTE AVEC SOIES EN LAITON POUR TUYAUX FLEXIBLES Ø40MM. ACCESSOIRE CONDUCTIF, UTILE POUR ÊTRE UTILISÉ AVEC DES ASPIRATEURS INDUSTRIELS ATEX DIAMÈTRE 40-50 MM



CAPTEUR ANTISTATIQUE CONIQUE AVEC RACCORD MÉTALLIQUE

CAPTEUR CONIQUE ANTISTATIQUE AVEC RACCORD MÉTALLIQUE POUR FLEXIBLE EN DIAMÈTRE 40-50-70 MM



CAPTEUR PLAT ANTISTATIQUE

CAPTEUR D'ASPIRATION EN ACIER GALVANISÉ. PRATIQUE ET RÉSISTANTE. CONDUCTEUR DONC ADAPTÉ POUR TRAVAILLER AVEC DES MACHINES CERTIFIÉES ATEX. RACCORD AU TUYAU FLEXIBLE DE 40-50-70 MM DE DIAMÈTRE



CAPTEUR ANTISTATIQUE EN CAOUTCHOUC AVEC RACCORD MÉTALLIQUE

CAPTEUR ASPIRANT EN CAOUTCHOUC SPÉCIALE ANTI-HUILE, CHARGÉ AU CARBONE, DONC CONDUCTIVE. ADAPTÉ À TRAVAILLER AVEC DES MACHINES CERTIFIÉES ATEX. IL EST POSSIBLE COUPER LE CÔNE DANS PLUSIEURS POINTS IDENTIFIÉS POUR ACCROÎTRE LA SECTION ASPIRANTE. CONNEXION À UN TUYAU FLEXIBLE DIAMÈTRE 40-50 MM



CÔNE ANTISTATIQUE COURBE EN CAOUTCHOUC AVEC RACCORD MÉTALLIQUE

CÔNE ASPIRANT EN CAOUTCHOUC SPÉCIALE ANTI-HUILE, CHARGÉ AU CARBONE, DONC CONDUCTIVE. ADAPTÉ À TRAVAILLER AVEC DES MACHINES CERTIFIÉES ATEX. CONNEXION À UN TUYAU FLEXIBLE DIAMÈTRE 40-50 MM



VENTOUSE ANTISTATIQUE EN CAOUTCHOUC AVEC RACCORD MÉTALLIQUE

VENTOUSE ASPIRANTE EN CAOUTCHOUC SPÉCIALE, CHARGÉ AU CARBONE, DONC CONDUCTIVE. ADAPTÉ POUR TRAVAILLER AVEC DES MACHINES CERTIFIÉES ATEX. CONNEXION À UN TUYAU FLEXIBLE DIAMÈTRE 40-50 MM



# PLUS DE 40 MODÈLES DANS NOTRE GAMME ATEX

- Unités compactes sans balais
- Aspirateurs mobiles triphasés
- Extracteurs de poussière
- Solutions de vide industriel pour la fabrication additive
- Aspirateurs à air comprimé
- Systèmes d'aspiration centralisés



CARACTÉRISTIQUES

**INDICATEUR FILTRE SATURÉ**

**TÊTE AVEC SYSTÈME DE FILTRATION DOUBLE ÉTAGE 230V/110V**

**MOTEUR SANS CHARBONS**

**FILTRE ÉTOILE ANTISTATIQUE CLASSE M**

**CUVE EN ACIER INOX AISI 304**  
45 LT

**POIGNÉE ERGONOMIQUE POUR LA VIDANGE DE CUVE**

**TOUS LES COMPOSANTS MIS À LA TERRE**

BL 20 JC Z22 II3D

**INDICATEUR FILTRE SATURÉ**

**MOTEUR SANS CHARBONS**  
TÊTE AVEC SYSTÈME DE FILTRATION DOUBLE ÉTAGE 230V/110V

**SYSTÈME JET-CLEAN**

**CARTOUCHE CONIQUE ANTISTATIQUE CLASSE M**  
35.000 cm<sup>2</sup>

**CUVE COMPLÈTE EN ACIER INOX AISI 304**  
CUVE SUR ROUES À LÂCHER

**TOUS LES COMPOSANTS MIS À LA TERRE**

20 LT

BL 45 Z22 II3D

**INDICATEUR FILTRE SATURÉ**

**TÊTE AVEC SYSTÈME DE FILTRATION DOUBLE ÉTAGE 230V/110V**

**MOTEUR SANS CHARBONS**

**FILTRE ÉTOILE ANTISTATIQUE CLASSE M**  
15.000 cm<sup>2</sup>

**SECOUEUR MANUEL DU FILTRE**

**CUVE COMPLÈTE EN ACIER INOX AISI 304**  
CUVE SUR ROUES À LÂCHER

**TOUS LES COMPOSANTS MIS À LA TERRE**

45 LT

BL 45 JC Z22 II3D

BL DONNÉES TECHNIQUES

**1,1 Kw**  
—  
**PUISSANCE**

**35.000cm<sup>2</sup>**  
—  
**SURFACE**

**Dans 20 Lt à 45 Lt**  
—  
**CAPACITÉ**

		BL PRO ATEX Z22	BL 20 JC Z22 II3D	BL 45 Z22 II3D	BL 45 JC Z22 II3D
PUISSANCE	kW - HP	1~ 1,1 - 1,5	1~ 1,1 - 1,5	1~ 1,1 - 1,5	1~ 1,1 - 1,5
DÉPRESSION MAXIMALE	mBar	230	230	230	230
DÉBIT MAXIMAL	m <sup>3</sup> /h	220	220	220	220
MATÉRIEL FILTRANT		Polyester antistatique	Polyester antistatique	Polyester antistatique	Polyester antistatique
SURFACE	cm <sup>2</sup>	6.000	35.000	15.000	35.000
CAPACITÉ DE CUVE	Lt	45	20	45	45
MARQUAGE ATEX		II 3 D Ex htc IIB T140°C Dc	II 3 D Ex htc IIB T140°C Dc	II 3 D Ex htc IIB T140°C Dc	II 3 D Ex htc IIB T140°C Dc

**TÊTE AVEC SYSTÈME DE FILTRATION DOUBLE ÉTAGE 230V/110V**

**MOTEUR SANS CHARBONS**

**INDICATEUR FILTRE SATURÉ**

**SYSTÈME JET-CLEAN**

**CARTOUCHE CONIQUE ANTISTATIQUE CLASSE M**  
35.000 cm<sup>2</sup>

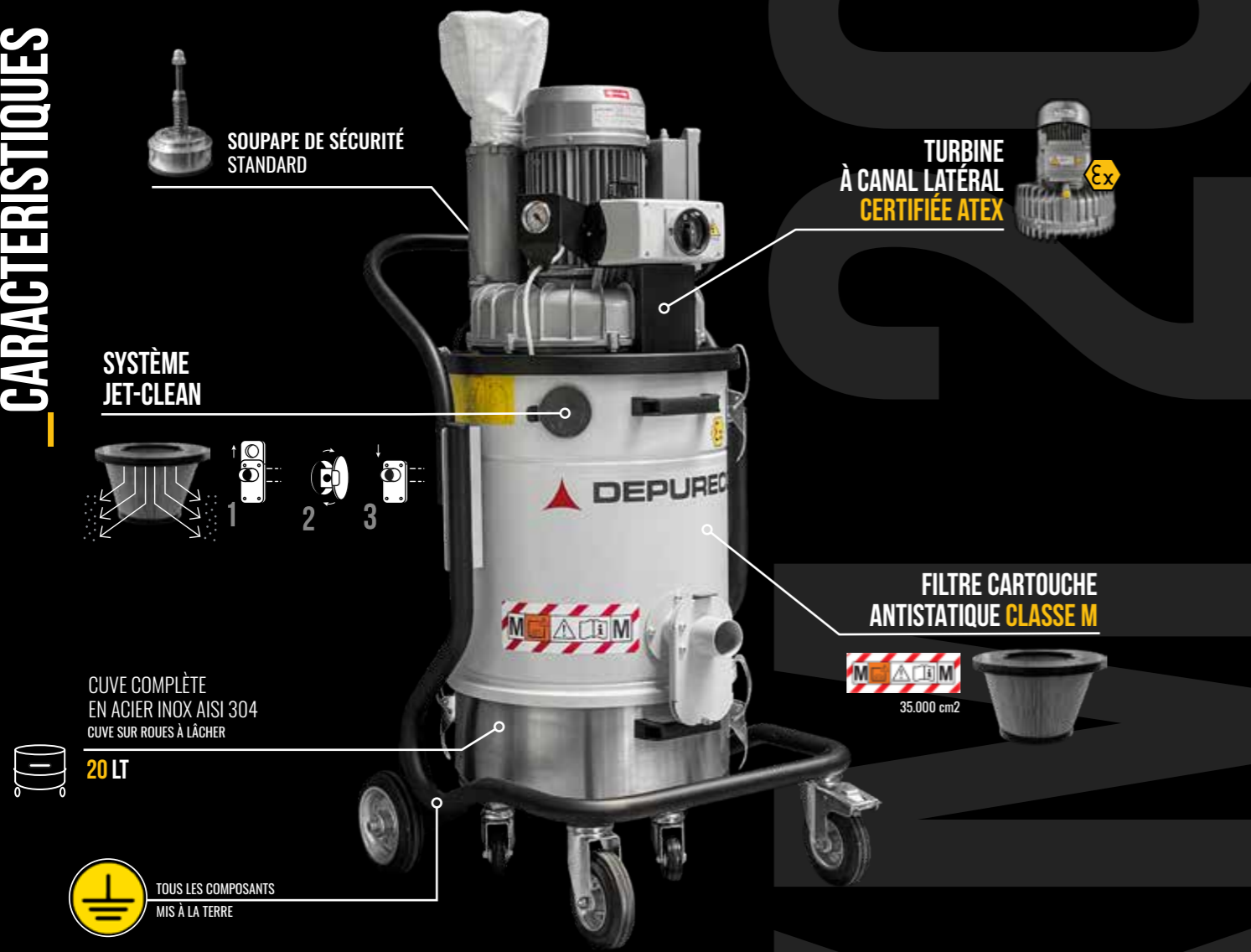
**CUVE COMPLÈTE EN ACIER INOX AISI 304**  
CUVE SUR ROUES À LÂCHER

**TOUS LES COMPOSANTS MIS À LA TERRE**

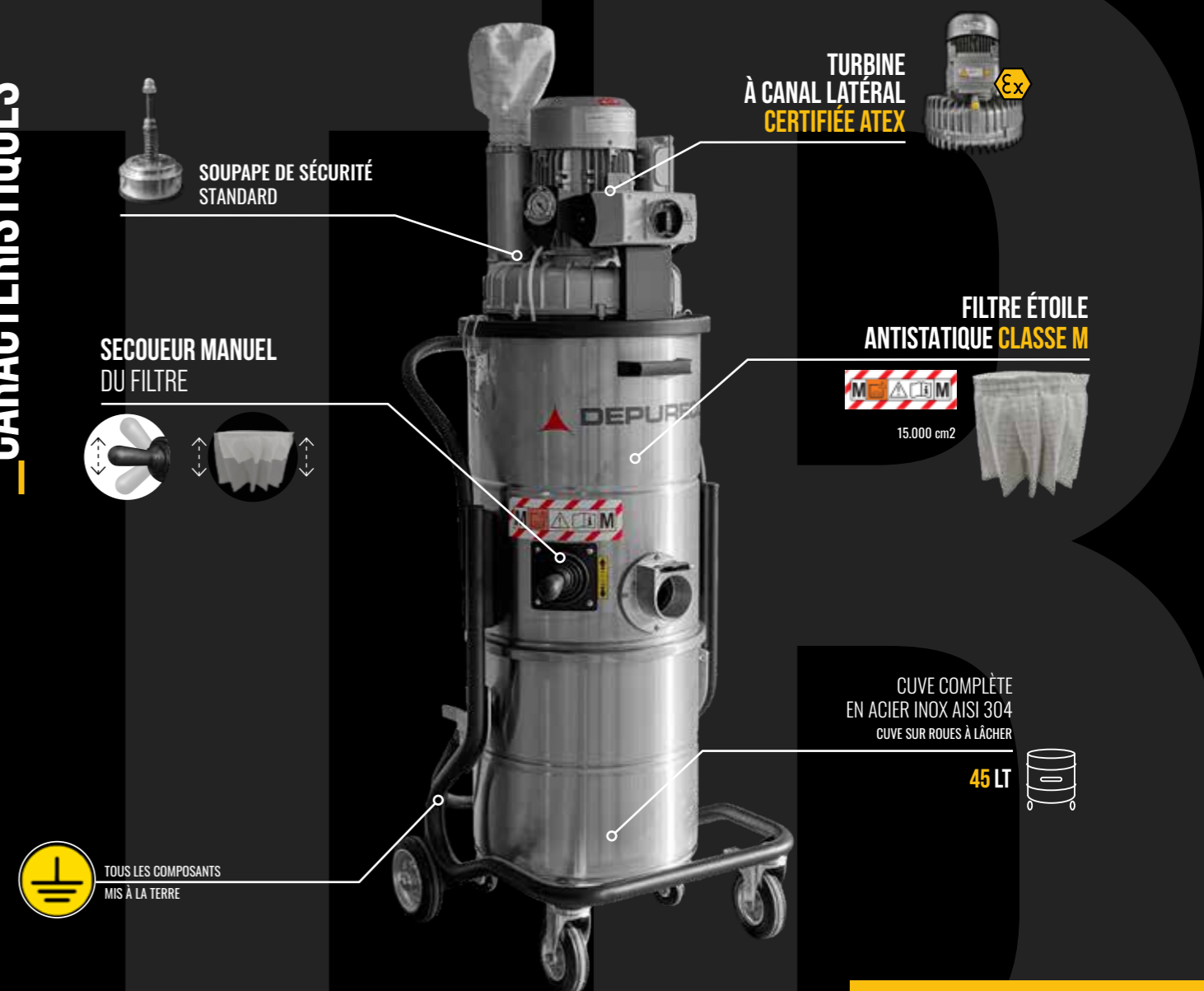
45 LT



CARACTÉRISTIQUES



CARACTÉRISTIQUES



TB Z22

XM20 DONNÉES TECHNIQUES

1,8 Kw **PUISSANCE** | 35.000 Cm<sup>2</sup> **SURFACE** | Dans 20 à 45 Lt **CAPACITÉ**

		XM 20T M Z22 II36D	XM 20T T Z22 II36D
PUISSANCE	kW - HP	1~ 1,8 - 2,4	3~ 1,8 - 2,4
DÉPRESSION MAXIMALE	mBar	230	230
DÉPRESSION EN CONTINU	mBar	180	180
DÉBIT MAXIMAL	m <sup>3</sup> /h	280	280
MATÉRIEL FILTRANT		Polyester antistatique	Polyester antistatique
SURFACE	cm <sup>2</sup>	35.000	35.000
CAPACITÉ DE CUVE	Lt	20	45
MARQUAGE ATEX		II 3 D Ex htc III B T140°C GC/Dc	II 3 D Ex htc III B T140°C GC/Dc

TB DONNÉES TECHNIQUES

Dans 1,8 Kw à 2,2 Kw **PUISSANCE** | 15.000 Cm<sup>2</sup> **SURFACE** | 45 Lt **CAPACITÉ**

		TB M Z22 II3D	TB T Z22	TB PLUS Z22
PUISSANCE	kW - HP	1~ 1,8 - 2,4	3~ 1,8 - 2,4	3~ 2,2 - 3
DÉPRESSION MAXIMALE	mBar	230	230	250
DÉPRESSION EN CONTINU	mBar	180	180	200
DÉBIT MAXIMAL	m <sup>3</sup> /h	280	280	270
MATÉRIEL FILTRANT		Polyester antistatique	Polyester antistatique	Polyester antistatique
SURFACE	cm <sup>2</sup>	15.000	15.000	15.000
CAPACITÉ DE CUVE	Lt	45	45	45
MARQUAGE ATEX		II 3 D Ex htc III B T140°C Dc	II 3 D Ex htc III B T140°C Dc	II 3 D Ex htc III B T140°C Dc



CARACTÉRISTIQUES

**TURBINE À CANAL LATÉRAL CERTIFIÉE ATEX**

**SOUPAPE DE SÉCURITÉ STANDARD**

**SECQUEUR MANUEL DU FILTRE**

**(OPTIONNEL) FILTRE ABSOLU HEPA H14**  
EFFICIENCE DE FILTRATION 99,995 % SUR 0,18 µ

**FILTRE ÉTOILE ANTISTATIQUE CLASSE M**  
24.000 cm<sup>2</sup>

**CUVE COMPLÈTE EN ACIER INOX AISI 304**  
CUVE SUR ROUES À LÂCHER  
**65/100 LT**

**TOUS LES COMPOSANTS MIS À LA TERRE**

CARACTÉRISTIQUES

**(OPTIONNEL) FILTRE ABSOLU HEPA H14**  
EFFICIENCE DE FILTRATION 99,995 % SUR 0,18 µ

**TURBINE À CANAL LATÉRAL CERTIFIÉE ATEX**

**SECQUEUR MANUEL DU FILTRE**

**FILTRE ÉTOILE ANTISTATIQUE CLASSE M**  
24.000 cm<sup>2</sup>

**BOUCHE TANGENTIELLE AVEC CYCLONE**

**CUVE COMPLÈTE EN ACIER INOX AISI 304**  
CUVE SUR ROUES À LÂCHER  
**100 LT**

**TOUS LES COMPOSANTS MIS À LA TERRE**

TX ATEX Z22

ECOBULL DONNÉES TECHNIQUES

Dans 1,8 Kw à 4 Kw **PUISSANCE** 24.000 Cm<sup>2</sup> **SURFACE** 65/100 Lt **CAPACITÉ**

TX DONNÉES TECHNIQUES

Dans 3 Kw à 7,5 Kw **PUISSANCE** 24.000 Cm<sup>2</sup> **SURFACE** 100 Lt **CAPACITÉ**

OPTIONNEL



SP SYSTEM  
DÉCOLMATAGE PAR CONTRECOURANT D'AIR

		ECOBULL M Z22 II3D	ECOBULL T Z22 II3D	ECOBULL PLUS Z22 AM		TX 300 Z22 II3GD	TX 400 Z22 II3GD	TX 550 P Z22 II3GD	TX 550 S Z22 II3GD
PUISSANCE	kW - HP	1~ 1,8-2,4	3~ 3-4	3~ 4-5,5	PUISSANCE	kW - HP	3~ 3-4	3~ 4-5,5	3~ 5,5-7,5
DÉPRESSION MAXIMALE	mBar	230	270	310	DÉPRESSION MAXIMALE	mBar	270	310	470
DÉPRESSION EN CONTINU	mBar	180	240	230	DÉPRESSION EN CONTINU	mBar	240	230	400
DÉBIT MAXIMAL	m <sup>3</sup> /h	280	350	450	DÉBIT MAXIMAL	m <sup>3</sup> /h	350	450	320
MATÉRIEL FILTRANT		Polyester antistatique	Polyester antistatique	Polyester antistatique	MATÉRIEL FILTRANT		Polyester antistatique	Polyester antistatique	Polyester antistatique
SURFACE	cm <sup>2</sup>	24.000	24.000	24.000	SURFACE	cm <sup>2</sup>	24.000	24.000	24.000
CAPACITÉ DE CUVE	Lt	65/100	65/100	65/100	CAPACITÉ DE CUVE	Lt	100	100	100
MARQUAGE ATEX		II 3 G/D Ex htc IIB T140°C Gc/Dc	II 3 G/D Ex htc IIB T140°C Gc/Dc	II 3D Ex htc IIB T140°C Dc	MARQUAGE ATEX		II 3 G/D Ex htc IIB T140°C Gc/Dc	II 3 D Ex htc IIB T140°C Dc	II 3 D Ex htc IIB T140°C Dc



CARACTÉRISTIQUES



CARACTÉRISTIQUES



FOX TS ATEX Z22

ECOBULLAM  
DONNÉES TECHNIQUES

Dans 1,8 Kw à 4 Kw **PUISSANCE**  
 35.000 Cm<sup>2</sup> **SURFACE**  
 65/100 Lt **CAPACITÉ**

AVEC SYSTÈME DE SÉPARATION PAR IMMERSION POUR LA POUSSIÈRE DE MÉTAL UNITÉ ATEX CERTIFIÉE IIC

		ECOBULL M Z22 AM	ECOBULL T Z22 AM	ECOBULL PLUS Z22 AM
PUISSANCE	kW - HP	3~ 1,8 - 2,4	3~ 3 - 4	3~ 4 - 5,5
DÉPRESSION MAXIMALE	mBar	230	270	310
DÉPRESSION EN CONTINU	mBar	180	240	230
DÉBIT MAXIMAL	m <sup>3</sup> /h	280	350	450
MATÉRIEL FILTRANT		Polyester antistatique	Polyester antistatique	Polyester antistatique
SURFACE	cm <sup>2</sup>	35.000	35.000	35.000
CAPACITÉ DE CUVE	Lt	65/100	65/100	65/100
MARQUAGE ATEX		II 3GD Ex tD IIC T 140°C Dc	II 3GD Ex tD IIC T 140°C Dc	II 3D Ex tD IIC T 140°C Dc

FOXTS  
DONNÉES TECHNIQUES

Dans 2,2 Kw à 4 Kw **PUISSANCE**  
 15.000 Cm<sup>2</sup> **SURFACE**  
 50 Lt **CAPACITÉ**

		FOX TS 3 Z22 I13D	FOX TS 5,5 Z22 I13D
PUISSANCE	kW - HP	3~ 2,2 - 3	3~ 4 - 5,5
DÉPRESSION MAXIMALE	mBar	250	310
DÉPRESSION EN CONTINU	mBar	200	230
DÉBIT MAXIMAL	m <sup>3</sup> /h	270	450
MATÉRIEL FILTRANT		Polyester antistatique	Polyester antistatique
SURFACE	cm <sup>2</sup>	15.000	15.000
CAPACITÉ DE CUVE	Lt	50	50
MARQUAGE ATEX		II 3D Ex III C T 140°C Dc	II 3D Ex III C T 140°C Dc

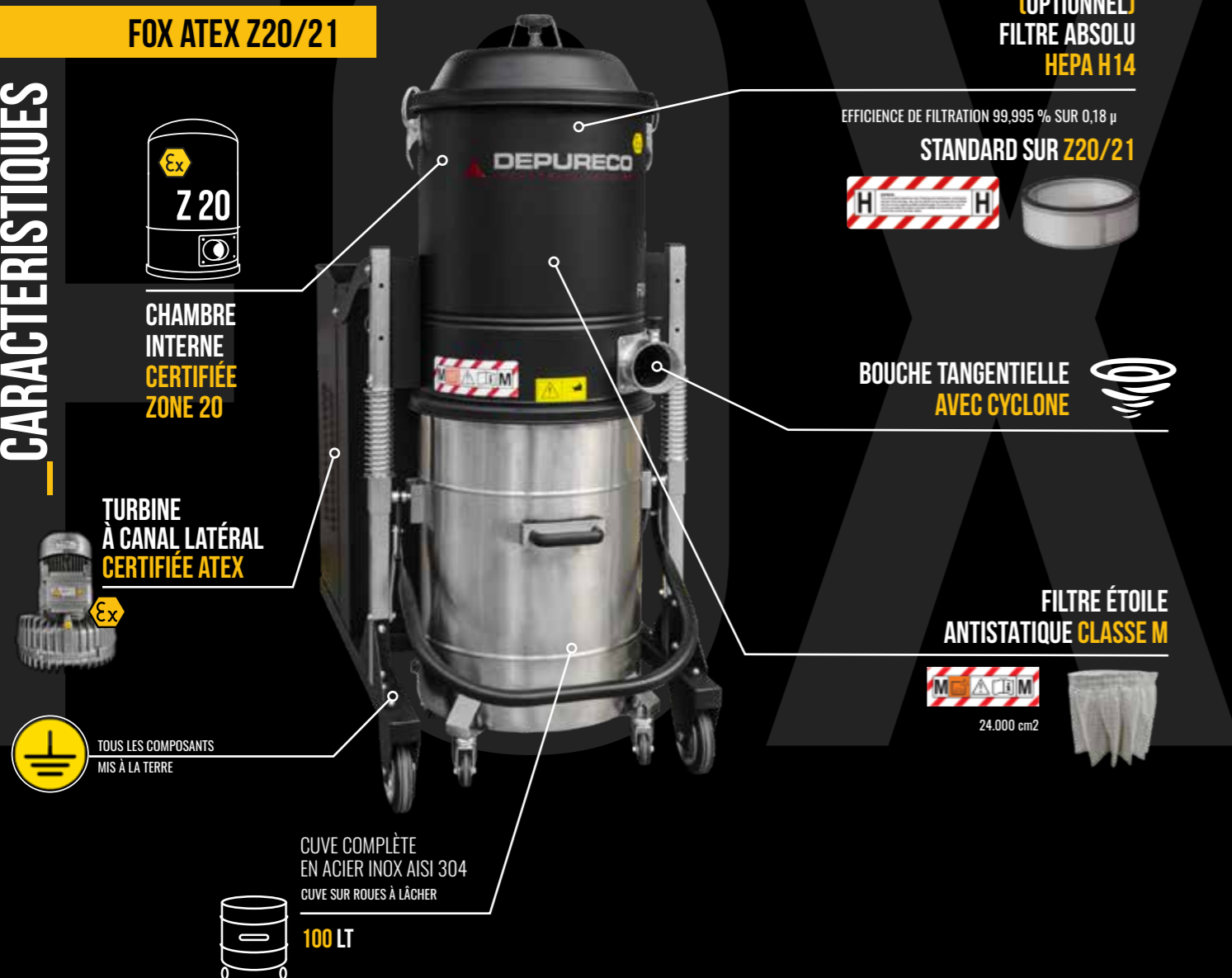




FOX ATEX Z20/22

FOX ATEX Z20/21

CARACTÉRISTIQUES



CHAMBRE INTERNE CERTIFIÉE ZONE 20

TURBINE À CANAL LATÉRAL CERTIFIÉE ATEX

TOUS LES COMPOSANTS MIS À LA TERRE

CUVE COMPLÈTE EN ACIER INOX AISI 304  
CUVE SUR ROUES À LÂCHER

100 LT

(OPTIONNEL)  
FILTRE ABSOLU  
HEPA H14

EFFICIENCE DE FILTRATION 99,995 % SUR 0,18 µ

STANDARD SUR Z20/21



BOUCHE TANGENTIELLE AVEC CYCLONE



FILTRE ÉTOILE ANTISTATIQUE CLASSE M



24.000 cm<sup>2</sup>



FOX DONNÉES TECHNIQUES



Dans 2,2 Kw à 7,5 Kw

PUISSANCE



Dans 24.000 Cm<sup>2</sup> à 90.000 Cm<sup>2</sup>

SURFACE

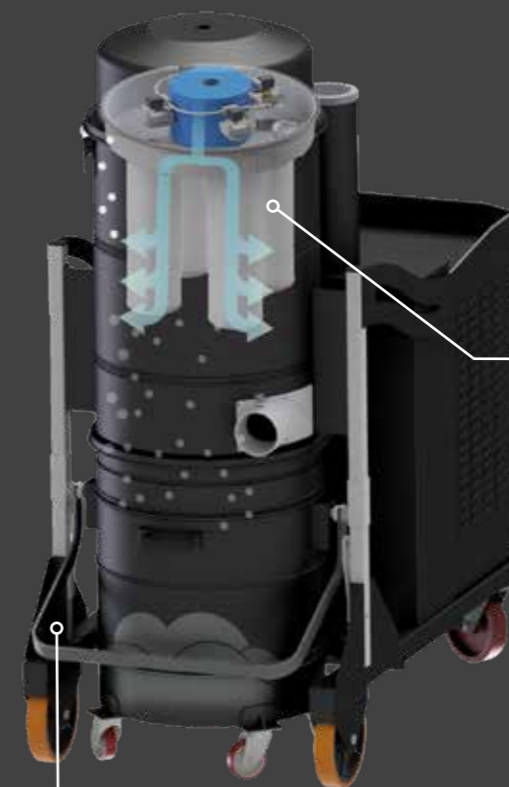


100 Lt

CAPACITÉ

		FOX 3 Z22 II1/3D	FOX 5,5 Z22 II1/3D	FOX 7,5 Z22 II1/3D	FOX 10 Z22 II1/3D	FOX 3 Z21 II1/2D	FOX 5,5 Z21 II1/2D	FOX 7,5 Z21 II1/2D	FOX 10 Z21 II1/2D
PUISSANCE	kW - HP	3~ 2,2 - 3	3~ 4 - 5,5	3~ 5,5 - 7,5	3~ 7,5 - 10	3~ 2,2 - 3	3~ 4 - 5,5	3~ 5,5 - 7,5	3~ 7,5 - 10
DÉPRESSION MAXIMALE	mBar	260	310	270	310	260	310	270	310
DÉPRESSION EN CONTINU	mBar	200	230	240	280	200	230	240	280
DÉBIT MAXIMAL	m <sup>3</sup> /h	320	450	550	550	320	450	550	550
MATÉRIEL FILTRANT		Polyester antistatique	Polyester antistatique	Polyester antistatique	Polyester antistatique	Polyester antistatique	Polyester antistatique	Polyester antistatique	Polyester antistatique
SURFACE	cm <sup>2</sup>	24.000	24.000	24.000	24.000	24.000	24.000	24.000	24.000
CAPACITÉ DE CUVE	Lt	100	100	100	100	100	100	100	100
MARQUAGE ATEX	Ex	II 1/3 D Ex htc III C T140 °C Da/Dc	II 1/3 D Ex htc III C T140 °C Da/Dc	II 1/3 D Ex htc III C T140 °C Da/Dc	II 1/3 D Ex htc III C T140 °C Da/Dc	II 1/2 D Ex htc III C T140 °C Da/Dc	II 1/2 D Ex htc III C T140 °C Da/Dc	II 1/2 D Ex htc III C T140 °C Da/Dc	II 1/2 D Ex htc III C T140 °C Da/Dc

SYSTÈME DE DÉCOLMATAGE  
FILTRE AUTOMATIQUE



LE SYSTÈME SP EST GÉRÉ PAR UN PROGRAMMEUR ÉLECTRONIQUE INSTALLÉ À BORD



OPTIONNEL



SYSTÈME SP

SYSTÈME DE DÉCOLMATAGE PAR CONTRECOURANT D'AIR  
90.000 CM<sup>2</sup>



PUMA ATEX Z20/22

PUMA ATEX Z20/21

CARACTÉRISTIQUES



CHAMBRE INTERNE CERTIFIÉE ZONE 20

TURBINE À CANAL LATÉRAL CERTIFIÉE ATEX



(OPTIONNEL) FILTRE ABSOLU HEPA H14

EFFICACITÉ DE FILTRATION 99,995 % SUR 0,18 µm  
STANDARD SUR Z20/21



FILTRE ÉTOILE ANTISTATIQUE CLASSE M



45.000 cm<sup>2</sup> / 180.000 cm<sup>2</sup>

BOUCHE TANGENTIELLE AVEC CYCLONE



TOUS LES COMPOSANTS MIS À LA TERRE

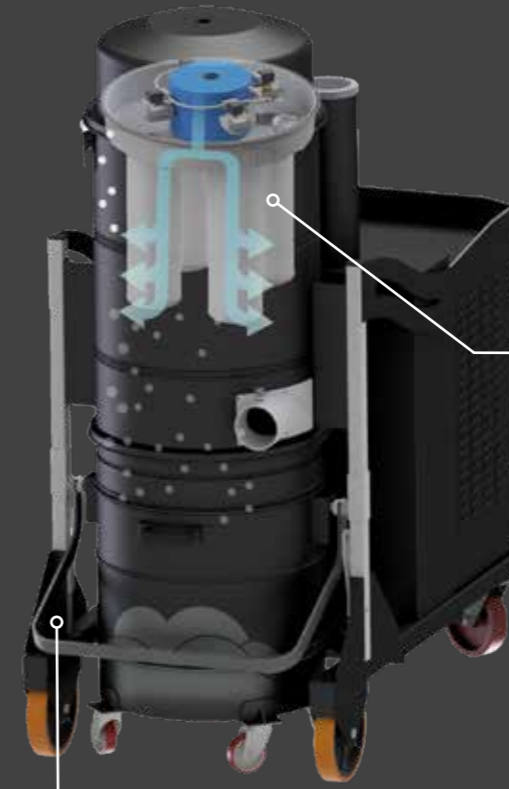


CUVE COMPLÈTE EN ACIER INOX AISI304  
CUVE SUR ROUES À LÂCHER

175 LT



SYSTÈME DE DÉCOLMATAGE  
FILTRE AUTOMATIQUE



LE SYSTÈME SP EST GÉRÉ PAR UN PROGRAMMEUR ÉLECTRONIQUE INSTALLÉ À BORD



OPTIONNEL



SYSTÈME SP

SYSTÈME DE DÉCOLMATAGE PAR CONTRE-COURANT D'AIR  
120.000 CM<sup>2</sup>

PUMA  
DONNÉES TECHNIQUES

Dans 7,5 Kw à 18,5 Kw  
PUISSANCE

Dans 45.000 Cm<sup>2</sup> à 180.000 Cm<sup>2</sup>  
SURFACE

175 Lt  
CAPACITÉ

		PUMA 10 Z22 II 1/3D	PUMA 15 Z22 II 1/3D	PUMA 20 Z22 II 1/3D	PUMA 25 Z22 II 1/3D	PUMA 30 P Z22 II 1/3D	PUMA 30 S Z22 II 1/3D	PUMA 10 Z21 II 1/2D	PUMA 15 Z21 II 1/2D	PUMA 20 Z21 II 1/2D	PUMA 25 Z21 II 1/2D	PUMA 30 P Z21 II 1/2D	PUMA 30 S Z21 II 1/2D
PUISSANCE	kW - HP	3~ 7,5 - 10	3~ 11 - 15	3~ 15 - 20	3~ 18,5 - 25	3~ 22 - 30	3~ 18,5 - 25	3~ 7,5 - 10	3~ 11 - 15	3~ 15 - 20	3~ 18,5 - 25	3~ 22 - 30	3~ 22 - 30
DÉPRESSION MAXIMALE	mBar	310	390	420	350	240	550	310	390	420	350	240	550
DÉPRESSION EN CONTINU	mBar	280	300	350	270	200	380	270	300	350	270	170	380
DÉBIT MAXIMAL	m <sup>3</sup> /h	700	920	920	1350	1985	1180	750	950	950	1350	1940	1180
MATÉRIEL FILTRANT		Polyester antistatique	Polyester antistatique	Polyester antistatique	Polyester antistatique	Polyester antistatique	Polyester antistatique	Polyester antistatique	Polyester antistatique	Polyester antistatique	Polyester antistatique	Polyester antistatique	Polyester antistatique
SURFACE	cm <sup>2</sup>	45.000	45.000	45.000	45.000	180.000	180.000	45.000	45.000	45.000	45.000	180.000	180.000
CAPACITÉ DE CUVE	Lt	175	175	175	175	175	175	175	175	175	175	175	175
MARQUAGE ATEX	Ex	II 1/3 D Ex htc III C T140°C Da/Dc	II 1/3 D Ex htc III C T140°C Da/Dc	II 1/3 D Ex htc III C T140°C Da/Dc	II 1/3 D Ex htc III C T140°C Da/Dc	II 1/3 D Ex htc III C T140°C Da/Dc	II 1/3 D Ex htc III C T140°C Da/Dc	II 1/2 D Ex htc III C T140°C Da/Dc	II 1/2 D Ex htc III C T140°C Da/Dc	II 1/2 D Ex htc III C T140°C Da/Dc	II 1/2 D Ex htc III C T140°C Da/Dc	II 1/2 D Ex htc III C T140°C Da/Dc	II 1/2 D Ex htc III C T140°C Da/Dc



# DÉPOUSSIÈREUR MOBILE CERTIFIÉ ATEX



**UNITÉ D'ASPIRATION**  
VENTILATEUR CERTIFIÉ ATEX

**DÉFLECTEUR INTERNE**  
POUR CONNECTER UN BRAS ASPIRANT OU UN FLEXIBLE

**FILTRE ÉTOILE ANTISTATIQUE CLASSE M**  
24.000 cm<sup>2</sup> / 45.000 cm<sup>2</sup>

**(OPTIONNEL) FILTRE ABSOLU HEPA H14**

EFFICIENCE DE FILTRATION 99,995 % SUR 0,18 µ

**SECOUEUR MANUEL DU FILTRE**



**TOUS LES COMPOSANTS MIS À LA TERRE**

**CUVE COMPLÈTE EN ACIER INOX AISI 304**  
CUVE SUR ROUES À LÂCHER

**65 LT**



**BRAS ASPIRANT CERTIFIÉ ATEX EN ACIER INOX Ø 150MM / L 3M**  
EX II 2 GD

Bras aspirant de diamètre 150 mm articulé en trois parties pour une longueur totale de 3 mètres. Construction en AISI 316, complètement conducteur et certifié ATEX, pour travailler avec des aspirateurs certifiés et dans des zones classifiées ATEX. Sur demande

**DÉFLECTEUR INTERNE**

POUR CONNECTER UN BRAS ASPIRANT OU UN FLEXIBLE

**TOUS LES COMPOSANTS MIS À LA TERRE**

**CUVE COMPLÈTE EN ACIER INOX AISI 304**  
CUVE SUR ROUES À LÂCHER  
**175 LT**



**UNITÉ D'ASPIRATION**  
VENTILATEUR CERTIFIÉ ATEX

**FILTRE ÉTOILE ANTISTATIQUE CLASSE M**  
45.000 cm<sup>2</sup>

**(OPTIONNEL) FILTRE ABSOLU HEPA H14**

EFFICIENCE DE FILTRATION 99,995 % SUR 0,18 µ

## DF DONNÉES TECHNIQUES

Dans 0,75 Kw à 7,5 Kw  
**PUISSANCE**

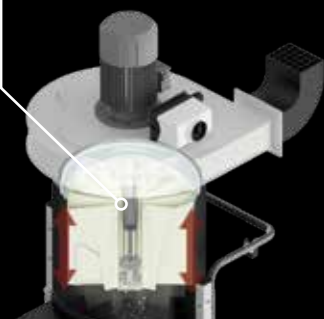
Dans 24.000 Cm<sup>2</sup> à 45.000 Cm<sup>2</sup>  
**SURFACE**

Dans 65 Lt à 175 Lt  
**CAPACITÉ**

## FILTERCLEANINGSYSTEM

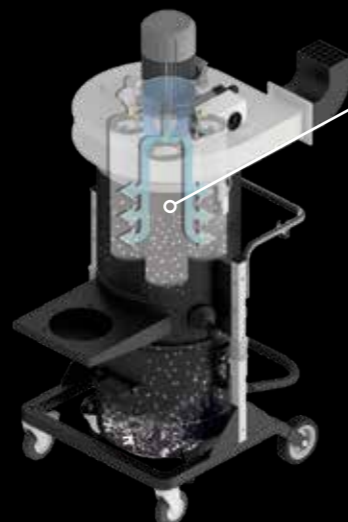
**EFFICIENT ET FIABLE**

Étudié pour des copeaux, granules et matériaux humides. Système de décolmatage manuel semiautomatique pour le décolmatage du filtre étoile



**PSC**

**SECOUEUR PNEUMATIQUE SEMIAUTOMATIQUE DU FILTRE**



LE SYSTÈME SP EST PARFAIT POUR DES GRANDES QUANTITÉS DE POUSSIÈRES FINES ET DIFFICILES

Le système SP permet de maintenir le filtre propre automatiquement sans arrêter l'aspirateur. Chaque filtre est décolmaté périodiquement avec un jet d'air comprimé.

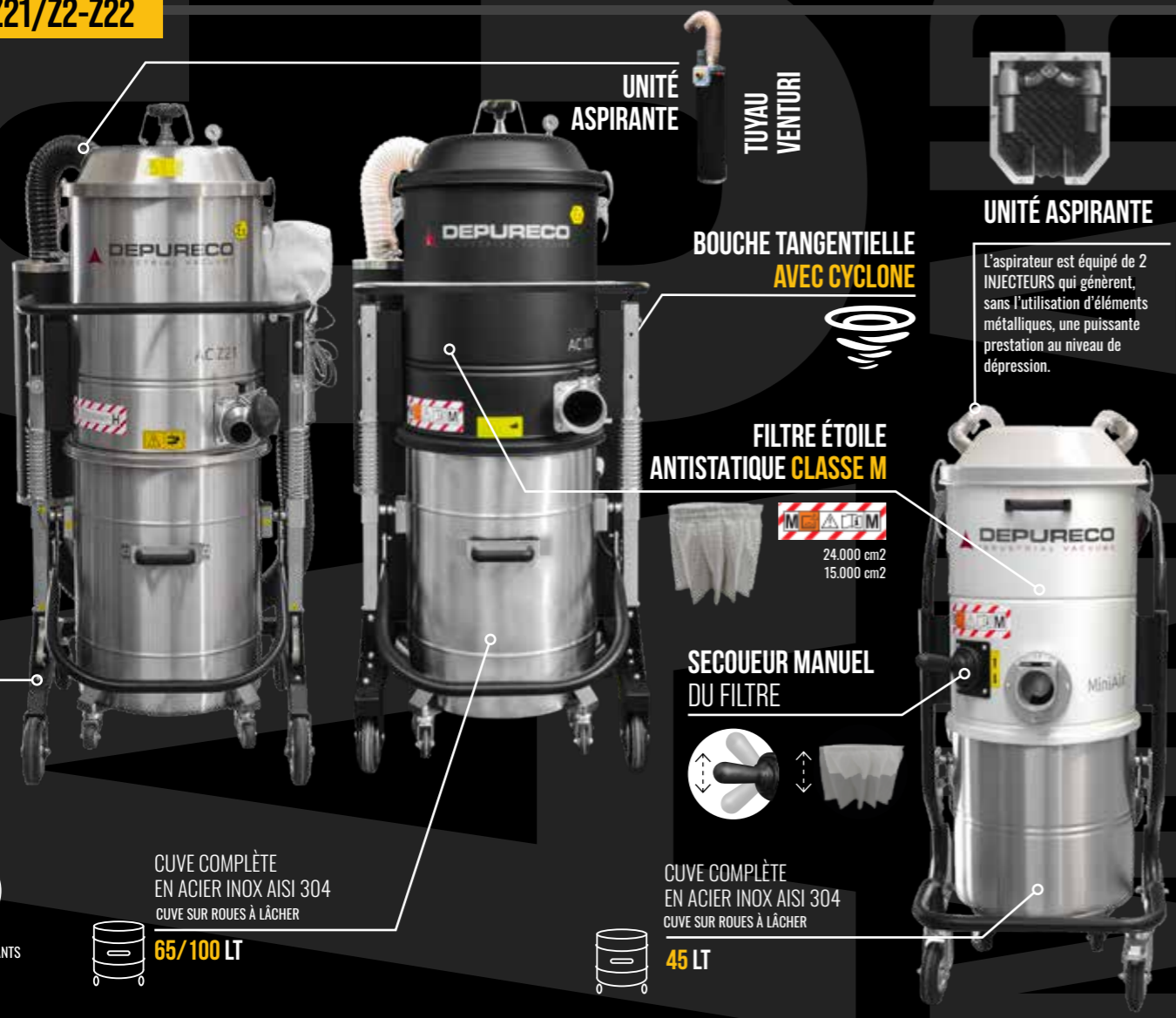
**SYSTÈME SP**

**SYSTÈME DE DÉCOLMATAGE PAR CONTRECOURANT D'AIR**

		DF 075 Z22 II3GD	DF 22 Z22 II3GD	DF 40 Z22 II3GD	DF FIX 55 Z22 II3GD	DF FIX 75 Z22 II3GD
PUISSANCE	kW - HP	3~ 0,75 - 1	3~ 2,2 - 3	3~ 4 - 5,5	3~ 5,5 - 7,5	3~ 7,5 - 10
DÉPRESSION MAXIMALE	mm/H <sub>2</sub> O	180   160   130	352   350   350	370   340   270	480	575
DÉPRESSION STATIQUE	mm/H <sub>2</sub> O	180   150   123	340   320   280	300   270   200	---	---
DÉBIT MAXIMAL	m <sup>3</sup> /h	400   800   1000	800   1000   1400	1500   2100   2700	2700	3900
ENTREE D'ASPIRATION	mm Ø	100   120   150	100   120   150	150   180   200	200	200
MATÉRIEL FILTRANT		Polyester antistatique	Polyester antistatique	Polyester antistatique	Polyester antistatique	Polyester antistatique
SURFACE	cm <sup>2</sup>	24.000	24.000	45.000	45.000	45.000
CAPACITÉ DE CUVE	Lt	65/100	65/100	65	175	175
MARQUAGE ATEX	Ex	II 3 G/D Ex htc IIIB T140°C Gc/Dc	II 3 G/D Ex htc IIIB T140°C Gc/Dc	II 3 G/D Ex htc IIIB T140°C Gc/Dc	II 3 G/D Ex htc IIIB T140°C Gc/Dc	II 3 G/D Ex htc IIIB T140°C Gc/Dc



CARACTÉRISTIQUES



UNITÉ ASPIRANTE  
TUYAU VENTURI

BOUCHE TANGENTIELLE AVEC CYCLONE

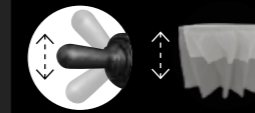
UNITÉ ASPIRANTE

L'aspirateur est équipé de 2 INJECTEURS qui génèrent, sans l'utilisation d'éléments métalliques, une puissante prestation au niveau de dépression.

FILTRE ÉTOILE ANTISTATIQUE CLASSE M

24.000 cm<sup>2</sup>  
15.000 cm<sup>2</sup>

SECOEUR MANUEL DU FILTRE



CUVE COMPLÈTE EN ACIER INOX AISI 304  
CUVE SUR ROUES À LÂCHER

45 LT

CUVE COMPLÈTE EN ACIER INOX AISI 304  
CUVE SUR ROUES À LÂCHER

65/100 LT



TOUS LES COMPOSANTS MIS À LA TERRE

MINI AIR ATEX Z22

CARACTÉRISTIQUES



TURBINE À CANAL LATÉRAL CERTIFIÉE ATEX

FILTRE ÉTOILE ANTISTATIQUE CLASSE M

24.000 cm<sup>2</sup>

(OPTIONNEL) FILTRE ABSOLU HEPA H 14

EFFICACITÉ DE FILTRATION 99,995 % SUR 0,18 µ



BOUCHE TANGENTIELLE AVEC CYCLONE

CUVE COMPLÈTE EN ACIER INOX AISI 304

50 LT

SWAN ATEX Z22

AC DONNÉES TECHNIQUES

500 MBar  
PUISSANCE

Dans 15.000 Cm<sup>2</sup> à 24.000 Cm<sup>2</sup>  
SURFACE

65/100 Lt  
CAPACITÉ

SWAN DONNÉES TECHNIQUES

2,2 kW  
PUISSANCE

24.000 cm<sup>2</sup>  
SURFACE

50 LT  
CAPACITÉ

OPTIONNEL



SYSTÈME SP

SYSTÈME DE DÉCOLMATAGE PAR CONTRECOURANT D'AIR  
120.000 CM<sup>2</sup>

		SWAN Z22 II3D
PUISSANCE	kW - HP	3~ 2,2 - 3
DÉPRESSION MAXIMALE	mBar	250
DÉPRESSION EN CONTINU	mBar	200
DÉBIT MAXIMAL	m <sup>3</sup> /h	270
MATÉRIEL FILTRANT		Polyester antistatique
SURFACE	cm <sup>2</sup>	24.000
CAPACITÉ DE CUVE	Lt	50
MARQUAGE ATEX	Ex	II 3 D Ex htc IIIB T140°C Dc

		AC 65 Z22 II3GD	AC 100 Z22 II3GD	AC 65 Z21 IID	AC 100 Z21 IID	MINI AIR Z22   3GD
PRESSION REQUISE	Bar	3~ 6 - 8	3~ 6 - 8	3~ 6 - 8	3~ 6 - 8	3~ 6 - 8
DÉPRESSION MAXIMALE	mBar	500	500	500	500	500
DÉBIT MAXIMAL	m <sup>3</sup> /h	480	480	480	480	250
MATÉRIEL FILTRANT		Polyester antistatique	Polyester antistatique	Polyester antistatique	Polyester antistatique	Polyester antistatique
SURFACE	cm <sup>2</sup>	24.000	24.000	24.000	24.000	15.000
CAPACITÉ DE CUVE	Lt	65	100	65	100	45
MARQUAGE ATEX	Ex	II 3 G/D Ex htc IIIB T100°C Gc/Dc	II 3 G/D Ex htc IIIB T100°C Gc/Dc	IID c T100 °C	IID c T100 °C	II 3 G/D Ex htc IIIB T100°C Gc/Dc





DEPURECO INDUSTRIAL VACUUMS SRL

VIA VENEZIA, 32 - 10088 VOLPIANO (TO) ITALIA

TEL. +39 011 98.59.117 FAX. +39 011 98.59.326

C.F. E P.I. 02258610357

DEPURECO@DEPURECO.COM WWW.DEPURECO.COM



#JUSTOBEGLEAM