

# EXTRACTOR COMPACT



# SCUTURARE MANUALĂ

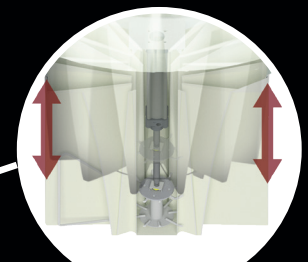
STUDIAT PENTRU MATERIALE GRANULARE ȘI MATERIALE UMEDE •  
SISTEM DE AGITARE MANUALĂ PENTRU CURĂȚAREA FILTRULUI •



SIMPLU ȘI EFICIENT

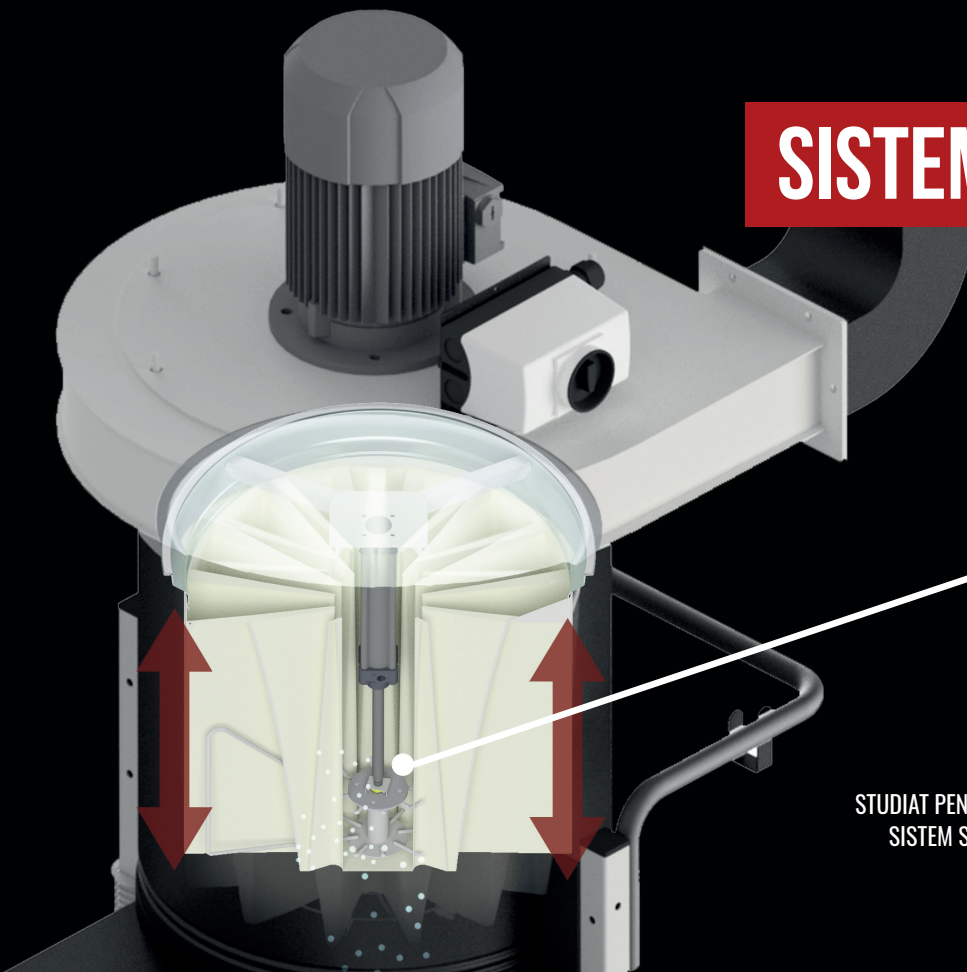


# SISTEMUL PSC



EFICIENT ȘI FIABIL

STUDIAT PENTRU MATERIALE GRANULARE ȘI MATERIALE UMEDE •  
SISTEM SEMI-AUTOMATIC DE SCUTURARE A FILTRELOR STEA •

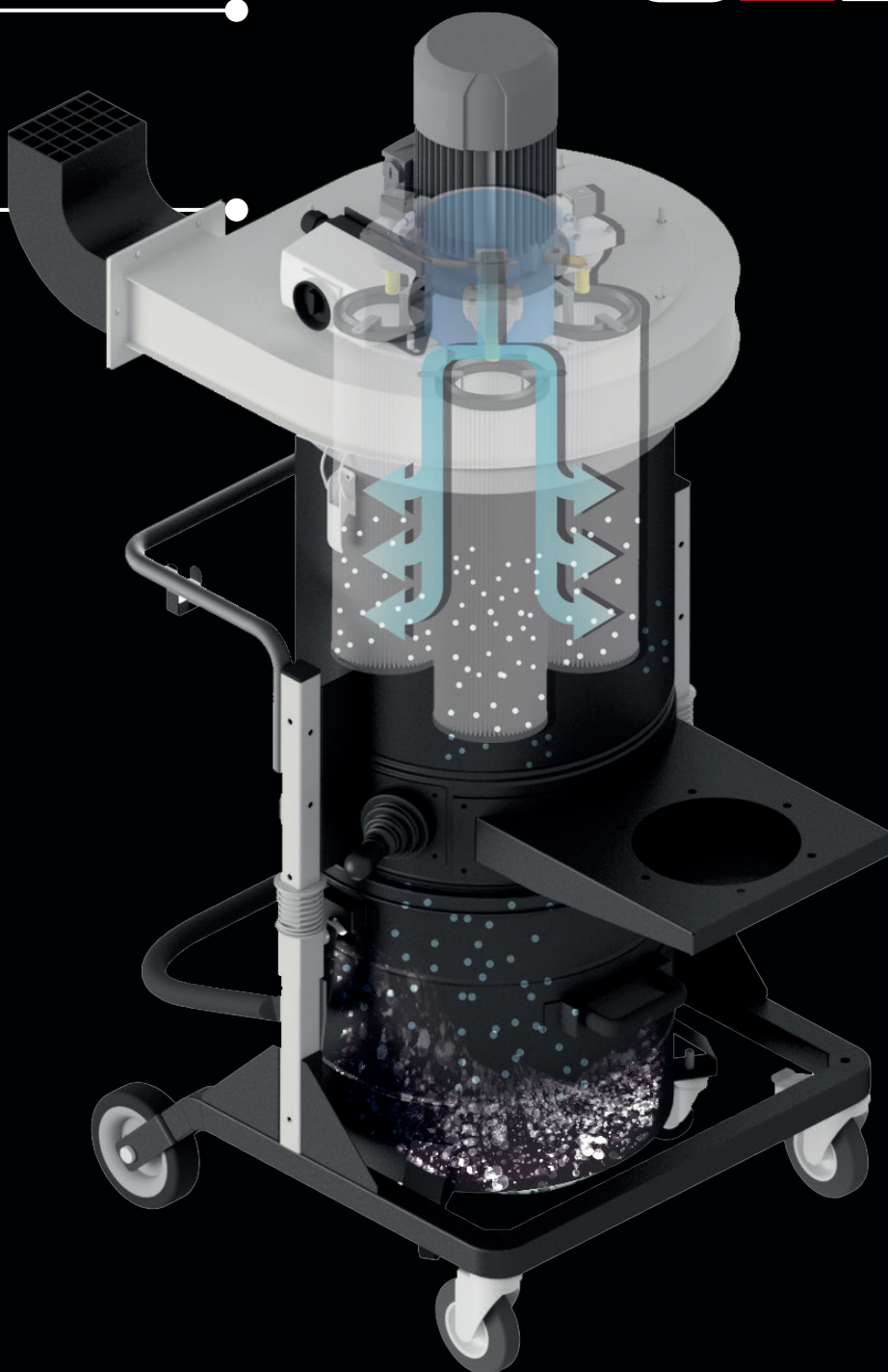


# SISTEMUL SP

SISTEMUL SP PERMITE MENȚINEREA FILTRULUI CURAT  
CURĂȚAREA FĂCÂNDU-SE AUTOMAT, FĂRĂ OPRIREA  
FUNCȚIONĂRII

SISTEMUL SP ESTE PERFECT PENTRU CANTITĂȚI  
ÎNSEMNAȚE DE PRAF FIN

PROGRAMATOR CICLIC INSTALAT  
PE ASPIRATOR. MULTUMIȚĂ ECRANULUI TACTIL  
ESTE POSIBIL SĂ STABILIȚI CICLUL DE CURĂȚARE  
ȘI SA REGLAȚI SISTEMUL ÎN CONFORMITATE CU  
CANTITATEA ȘI TIPUL DE MATERIAL ASPIRAT.



CURĂȚAREA  
FILTRULOR  
ESTE IMPORTANTĂ

# DF075

# DF075



PUTERE	kW-HP	0,75 - 1
TENSIUNE   FRECVENȚĂ	V Hz	400   50/60
DEPRESIUNEA MAXIMĂ	mmH2O	180   160   130
DEPRESIUNEA STATICĂ	mmH2O	180   150   123
VOLUMUL MAXIM DE AER ASPIRAT	m <sup>3</sup> /h	400   800   1000
DIAMETRUL GURII DE ASPIRARE	Ø mm	70   100   120
SUPRAFAȚA FILTRULUI	cm <sup>2</sup>	24.000
EFICIENȚA DE FILTRARE		CLASSE EN 60335-2-69 - M CLASS (1µ)
CAPACITATEA CONTAINERULUI	Lt	65 / 100

FILTRU STEA STANDARD, CLASA M  
POTRIVIT PENTRU FIECARE NEVOIE



FILTRU STEA  
STANDARD,  
CLASA M



NOMEX



PTFE



FILTRU PTFE  
ANTISTATIC



**PSC**

SISTEMUL PNEUMATIC  
SEMI-AUTOMAT  
DE SCUTURARE A FILTRULUI



**SISTEMUL  
SP**

SISTEMUL AUTOMAT  
DE CURĂȚARE  
JET CLEAN, INVERSARE  
FLUX AER

# DF22



PUTERE	kW-HP	2,2 - 3
TENSIUNE   FRECVENȚĂ	V/Hz	400   50/60
DEPRESIUNEA MAXIMĂ	mmH2O	352   350   350
DEPRESIUNEA STATICĂ	mmH2O	340   320   280
VOLUMUL MAXIM DE AER ASPIRAT	m <sup>3</sup> /h	800   1000   1400
DIAMETRUL GURII DE ASPIRARE	Ø mm	100   120   150
SUPRAFAȚA FILTRULUI	cm <sup>2</sup>	24.000
EFICIENȚA DE FILTRARE		CLASSE EN 60335-2-69 - M CLASS (1µ)
CAPACITATEA CONTAINERULUI	Lt	65 / 100



### FILTRU ABSOLUT HEPA H14

EFICIENȚA DE FILTRARE  
PÂNĂ LA 99,995%, PESTE 18 MICRONI



# 3 ANI GARANȚIE



COMANZI UN ASPIRATOR + UN FILTRU SUPPLEMENTAR  
ȘI AI OBTINUT **GARANȚIA ESTINSĂ**

# DF40



PUTERE	kW-HP	4 - 5,5
TENSIUNE   FRECVENȚĂ	V Hz	400   50/60
DEPRESIUNEA MAXIMĂ	mmH2O	370   340   270
DEPRESIUNEA STATICĂ	mmH2O	300   270   200
VOLUMUL MAXIM DE AER ASPIRAT	m <sup>3</sup> /h	1500   2100   2700
DIAMETRUL GURII DE ASPIRARE	Ø mm	150   180   200
SUPRAFAȚA FILTRULUI	cm <sup>2</sup>	45.000
EFICIENȚA DE FILTRARE		CLASSE EN 60335-2-69 - M CLASS (1µ)
CAPACITATEA CONTAINERULUI	Lt	65

FILTRU STEA STANDARD, CLASA M  
POTRIVIT PENTRU FIECARE NEVOIE



FILTRU STEA  
STANDARD,  
CLASA M



NOMEX



PTFE



FILTRU PTFE  
ANTISTATIC



PSC

SISTEMUL PNEUMATIC  
SEMI-AUTOMAT  
DE SCUTURARE A FILTRULUI



SISTEMUL  
SP

SISTEMUL AUTOMAT  
DE CURĂȚARE  
JET CLEAN, INVERSARE  
FLUX AER

# DF FIX



		DF FIX 55	DF FIX 75
PUTERE	kW-HP	5,5 - 7,5	7,5 - 10
TENSIUNE   FRECVENȚĂ	V/Hz	400 / 50 - 60	400 / 50 - 60
DEPRESIUNEA MAXIMĂ	mmH2O	517	575
DEPRESIUNEA STATICĂ	mmH2O	480	539
VOLUMUL MAXIM DE AER ASPIRAT	m <sup>3</sup> /h	2700	3900
DIAMETRUL GURII DE ASPIRARE	Ø mm	200	200
SUPRAFAȚA FILTRULUI	cm <sup>2</sup>	45.000	45.000
EFICIENȚA DE FILTRARE		CLASSE EN 60335-2-69 - M CLASS (1µ)	CLASSE EN 60335-2-69 - M CLASS (1µ)
CAPACITATEA CONTAINERULUI	Lt	175	175



## FILTRU ABSOLUT HEPA H14

EFICIENȚA DE FILTRARE  
PÂNĂ LA 99,995%, PESTE 18 MICRONI



# 3 ANI



## GARANȚIE

COMANZI UN ASPIRATOR + UN FILTRU SUPPLEMENTAR  
ȘI AI OBȚINUT **GARANȚIA ESTINSĂ**

# DF075

# DF075

722



PUTERE	kW-HP	0,75 - 1
TENSIUNE   FRECVENȚĂ	V Hz	400 / 50 - 60
DEPRESIUNEA MAXIMĂ	mmH2O	340   220   280
DEPRESIUNEA STATICĂ	mmH2O	180   160   130
VOLUMUL MAXIM DE AER ASPIRAT	m <sup>3</sup> /h	400   800   1000
DIAMETRUL GURII DE ASPIRARE	Ø mm	70   100   120
SUPRAFAȚA FILTRULUI	cm <sup>2</sup>	24.000
EFICIENȚA DE FILTRARE		CLASSE EN 60335-2-69 - M CLASS (1µ)
CAPACITATEA CONTAINERULUI	Lt	65 / 100

FILTRU STEA STANDARD, CLASA M  
POTRIVIT PENTRU FIECARE NEVOIE



FILTRU STEA  
STANDARD,  
CLASA M



FILTRU PTFE  
ANTISTATIC



**PSC**

SISTEMUL PNEUMATIC  
SEMI-AUTOMAT  
DE SCUTURARE A FILTRULUI



**SISTEMUL  
SP**

SISTEMUL AUTOMAT  
DE CURĂȚARE  
JET CLEAN, INVERSARE  
FLUX AER



# DF22

Z22



PUTERE	kW-HP	2,2 - 3
TENSIUNE   FRECVENȚĂ	V/Hz	400 / 50 - 60
DEPRESIUNEA MAXIMĂ	mmH2O	352   350   350
DEPRESIUNEA STATICĂ	mmH2O	340   320   280
VOLUMUL MAXIM DE AER ASPIRAT	m <sup>3</sup> /h	800   1000   1400
DIAMETRUL GURII DE ASPIRARE	Ø mm	100   120   150
SUPRAFAȚA FILTRULUI	cm <sup>2</sup>	24.000
EFICIENȚA DE FILTRARE		CLASSE EN 60335-2-69 - M CLASS (1µ)
CAPACITATEA CONTAINERULUI	Lt	65 / 100



FILTRU ABSOLUT  
HEPA H14

EFICIENȚA DE FILTRARE  
PÂNĂ LA 99,995%, PESTE 18 MICRONI



# 3 ANI

## GARANȚIE



COMANZI UN ASPIRATOR + UN FILTRU SUPPLEMENTAR  
ȘI AI OBȚINUT **GARANȚIA ESTINSĂ**

# DF40

Z22

**Ex**



PUTERE	kW-HP	4 - 5,5
TENSIUNE   FRECVENȚĂ	V Hz	400 / 50 - 60
DEPRESIUNEA MAXIMĂ	mmH2O	370   340   270
DEPRESIUNEA STATICĂ	mmH2O	300   270   200
VOLUMUL MAXIM DE AER ASPIRAT	m <sup>3</sup> /h	1500   2100   2700
DIAMETRUL GURII DE ASPIRARE	Ø mm	150   180   200
SUPRAFAȚA FILTRULUI	cm <sup>2</sup>	45.000
EFICIENȚA DE FILTRARE		CLASSE EN 60335-2-69 - M CLASS (1µ)
CAPACITATEA CONTAINERULUI	Lt	65

**FILTRU STEA STANDARD, CLASA M  
POTRIVIT PENTRU FIECARE NEVOIE**



FILTRU STEA  
STANDARD,  
CLASA M



FILTRU PTFE  
ANTISTATIC



**PSC**

SISTEMUL PNEUMATIC  
SEMI-AUTOMAT  
DE SCUTURARE A FILTRULUI



**SISTEMUL  
SP**

SISTEMUL AUTOMAT  
DE CURĂȚARE  
JET CLEAN, INVERSARE  
FLUX AER

# DFFIX

## Z22



		DF FIX 55	DF FIX 75
PUTERE	kW-HP	5,5 - 7,5	7,5 - 10
TENSIUNE   FRECVENȚĂ	V/Hz	400 / 50 - 60	400 / 50 - 60
DEPRESIUNEA MAXIMĂ	mmH2O	517	575
DEPRESIUNEA STATICĂ	mmH2O	480	539
VOLUMUL MAXIM DE AER ASPIRAT	m <sup>3</sup> /h	2700	3900
DIAMETRUL GURII DE ASPIRARE	Ø mm	200	200
SUPRAFAȚA FILTRULUI	cm <sup>2</sup>	45.000	45.000
EFICIENȚA DE FILTRARE		CLASSE EN 60335-2-69 - M CLASS (1µ)	CLASSE EN 60335-2-69 - M CLASS (1µ)
CAPACITATEA CONTAINERULUI	Lt	175	175



BRAT DE  
ASPIRARE



FILTRU ABSOLUT  
HEPA H14

EFICIENȚA DE FILTRARE  
PÂNĂ LA 99,995%, PESTE 18 MICRONI



# 3 ANI GARANȚIE

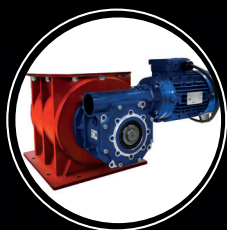


COMANZI UN ASPIRATOR + UN FILTRU SUPPLEMENTAR  
ȘI AI OBȚINUT **GARANȚIA ESTINSĂ**

## SISTEMUL DE DESCĂRCARE



CLAPETĂ ECHILIBRATĂ



VALVĂ ROTATIVĂ PENTRU DESCĂRCAREA CONTINUTULUI CONTAINERULUI



VALVĂ FLUTURE MANUALĂ PENTRU DESCĂRCARE

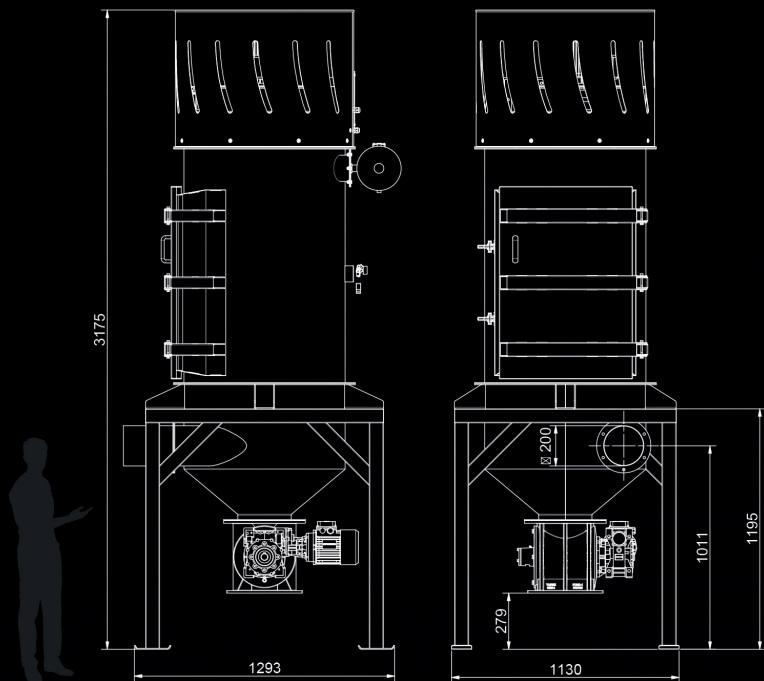


VALVĂ FLUTURE DUBLĂ, ELECTRO-PNEUMATICĂ, PENTRU DESCĂRCARE



VALVĂ ROTATIVĂ PENTRU DETECTAREA NIVELULUI



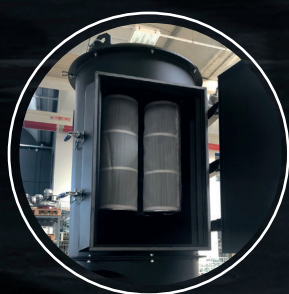


# DV AIR FLOW

## DV-AIR AF 40

## DV-AIR AF 55

		DV-AIR AF 40	DV-AIR AF 55
PUTERE	kW-HP	4 - 5,5	5,5 - 7,5
TENSIUNE   FRECVENȚĂ	V Hz	400   50/60	400   50/60
DEPRESIUNEA MAXIMĂ	mm	340	517
DEPRESIUNEA STATICĂ	mm	270	480
VOLUMUL MAXIM DE AER ASPIRAT	m <sup>3</sup> /h	2200	2700
DIAMETRUL GURII DE ASPIRARE	Ø mm	200	200
SUPRAFAȚA FILTRULUI	cm <sup>2</sup>	340.000	340.000
EFICIENȚA DE FILTRARE		CLASSE EN 60335-2-69 - M CLASS (1μ)	CLASSE EN 60335-2-69 - M CLASS (1μ)



### SISTEMUL SP

SISTEMUL AUTOMAT DE CURĂȚARE JET CLEAN, INVERSARE FLUX AER



# 3 ANI

## GARANȚIE

COMANZI UN ASPIRATOR + UN FILTRU SUPPLEMENTAR  
ȘI AI OBTINUT **GARANȚIA ESTINSĂ**

# SOLUȚII DE FILTRARE

## TIPURI DE FILTRE

### FILTRU STEA CLASA "M"



PRAFURI FINE, GRANULE  
ȘI MATERIALE USCATE

### FILTRU STEA ANTISTATIC, CLASA "M"



PRAFURI FINE, GRANULE  
ȘI MATERIALE CARE AU TENDINȚA  
DE ÎNCĂRCARE ELECTROSTATICĂ.  
ÎN ECHIPAREA STANDARD  
LA TOATE MODELELE ATEX

### FILTRU STEA NOMEX



PRAFURI ȘI SOLIDE  
CU TEMPERATURI DE PÂNĂ LA 250°C

### FILTRU DE CARBON ACTIV



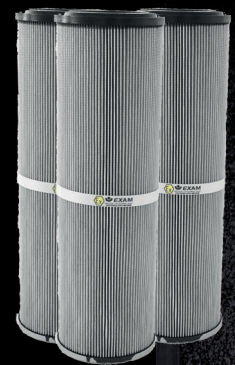
8 KG DE CARBON ACTIV  
ELIMINĂ MIROSURILE NEPLĂCUTE

### FILTRU STEA PTFE



PRAFURI FINE CU TENDINȚE DE  
COLMATARE, HIGROSCOPICE ȘI  
MATERIALE UMEDE.  
CERTIFICAT PENTRU INDUSTRIA  
ALIMENTARĂ

### FILTRU CARTUȘ CLASA "M"



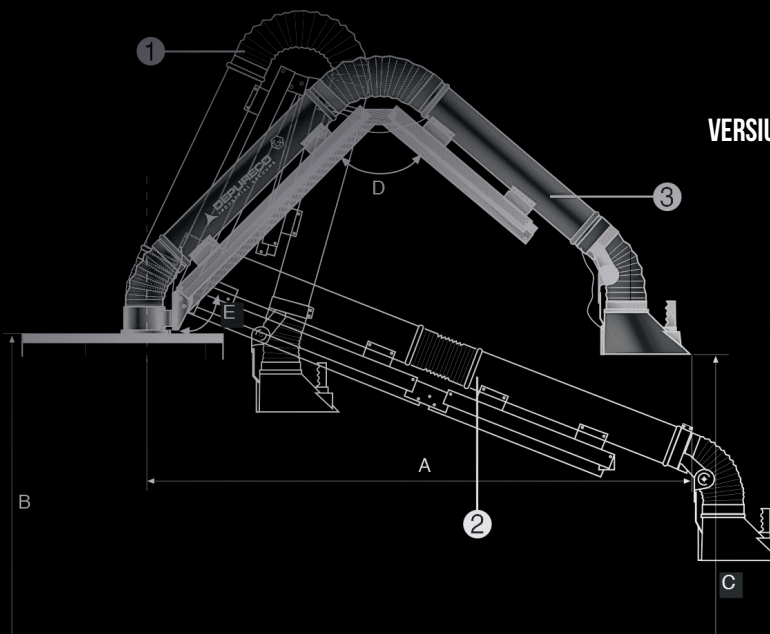
DF 22

CANTITĂȚI MARI DE PRAFURI FINE ȘI CU  
TENDINȚĂ DE COLMATARE.  
DISPONIBILE PE TOATE ASPIRATOARELE CU  
SISTEMUL SP DE SCUTURARE  
AUTOMATĂ, PRIN INVERSARE FLUX DE AER



EFICIENȚA DE FILTRARE  
DE PÂNĂ LA 99,995%, PESTE 0,18  $\mu$

# BRAȚ DE AȘPIRARE



## VERSIUNEA CĂRUCIORULUI

BRAȚUL ÎNCHIS 1  
640 MM

BRAȚUL DESCHIS 2  
2600 MM

POZIȚIA DE LUCRU 3  
2300 MM

## TIPURI DE BRAȚE

BRAȚ ARTICULAT  
L = 300 Ø160MM

CE  II 2 G/D

BRAȚ ARTICULAT  
L = 300 Ø150MM





## DEPURECO ASPIRATOARE INDUSTRIALE S.R.L

SPLAIUL INDEPENDENȚEI NR. 332B, SECTOR 6 - BUCUREȘTI · ROMÂNIA  
TELEFON: 0040 726 141 531 - ION.VASILE@DEPURECO.COM

[WWW.DEPURECO.RO](http://WWW.DEPURECO.RO)

 @DEPURECOINDUSTRIALVACUUMS

 @DEPURECO INDUSTRIAL VACUUMS

 @DEPURECO\_INDUSTRIAL\_VACUUMS

 @DVACUUMS

 **DEPURECO**<sup>®</sup>  
INDUSTRIAL VACUUMS

# #JUSTOBEFOREAN