

# MANUAL DE USO Y MANTENIMIENTO

**BL AM**  
**ATEX Z22 II3D**

## INSTRUCCIONES GENERALES

# INDICE:

1.	SECCION INFORMATIVA.....	4
1.1	Partes opcionales .....	4
1.2	Componentes principales A1086 UNIDAD ASPIRANTE.....	7
1.3	Partes opcionales .....	8
1.4	Datos indicativos del constructor .....	8
1.5	Placa de identificacion .....	9
1.6	Denominacion Atex.....	9
1.7	Usos previstos .....	10
1.8	Condiciones ambientales consentidas .....	10
1.9	Nivel de sonoridad .....	10
1.10	Datos técnicos .....	11
1.11	Garantia .....	12
2.	SECCION SEGURIDAD .....	13
2.1	Informacion sobre la seguridad .....	13
2.2	Prescripciones de seguridad.....	14
2.3	Placas y simbolos de seguridad.....	17
2.4	Riesgos residuales .....	18
2.5	Directivas aplicadas.....	19
2.6	Instrucciones de seguridad ATEX.....	20
3.	SECCIÓN DE MANIPULACIÓN, DESEMBALAJE E INSTALACIÓN.....	25
3.1	Manipulacion.....	25
3.2	Desembalage .....	26
3.3	Instalación .....	27
4.	SECCIÓN FUNCIONAMIENTO .....	29
4.1	Descripción de los comandos .....	29
4.2	Ciclo de trabajo .....	30
4.3	Vaciamento del contendor.....	31
4.4	Insertar y bloquear el contenedor .....	33
4.5	Almacenamiento - desmantelamiento .....	33
5.	SECCION MANTENIMIENTO .....	35
5.1	Notas informativas .....	35
5.2	Normas generals de seguridad.....	36
5.3	Sustitucion del filtro .....	38
5.4	Si algo no funciona.....	41
5.5	Desguace .....	42

## DECLARACIÓN DE CONFORMIDAD

La empresa fabricante:

**DEPURECO INDUSTRIAL VACUUMS S.r.l.** – Via Venezia, 32 – 10088 Volpiano (TO) – ITALIA |

Tel. +39 011 98 59 117 – Fax + 39 011 98 59 326 – C.F. | P.IVA 02258610357

correo electrónico: [depureco@depureco.com](mailto:depureco@depureco.com) – [www.depureco.com](http://www.depureco.com)

declara

bajo su responsabilidad que el modelo de aspirador descrito en este manual



Al cual se refiere esta declaración, está en conformidad con los requisitos esenciales de seguridad previstos por la **Directiva Máquinas 2006/42/CE**, dalla **Directiva 2014/30/UE** relativa a la compatibilidad electromagnética, de la **Directiva 2011/65/UE - ROHS** - sobre la restricción del uso de determinadas sustancias peligrosas en los aparatos eléctricos y electrónicos y de la **Directiva Atex 2014/34/UE**.

La conformidad ha sido verificada en relación de las normativas:

**UNI EN 1127-1:2019**

**UNI EN ISO 80079-36:2016**

**EN 60079-0:2018**

**EN60079-31:2014**

Marcado:   **II 3 D Ex htc IIIC T140°C Dc**

Las normas utilizadas como referencia para el diseño, la realización y la prueba del aspirador están enumeradas en el expediente técnico archivado en el departamento técnico de DEPURECO S.r.l.

Esta declaración pierde su validez en caso de que se realicen modificaciones en el aspirador sin la autorización del Fabricante.

Primera edición: 15 de junio de 2019

Revisión 01: 16 de octubre de 2023



El Representante Legal  
Marco Devincents CEO

## 1. SECCION INFORMATIVA



Este manual es parte integrante del aspirador. Lea atentamente este manual y los anexos cuando llegue el pedido. El conocimiento de las instrucciones contenidas en este manual son indispensables para usar el aspirador y realizar el mantenimiento bajo las condiciones de seguridad

**IMPORTANTE** – El termino y lugar DEPURECO en este documento se refieren y son propiedad de **DEPURECO INDUSTRIAL VACUUMS S.r.l.**

Este documento es propiedad exclusiva de DEPURECO S.r.l. Por lo cual esta prohibida la reproduccion por cualquier medio (grafico, informatico, etc.), parcial o total, sin la autorizacion de la Direccion Empresarial.

### 1.1 Partes opcionales

Estimado Cliente

Le agradecemos que haya elegido DEPURECO y nos enorgullece que haya elegido un aspirador DEPURECO de la serie M.

Hemos realizado este manual para permitirle apreciar plenamente la calidad de esta máquina.

Le aconsejamos que lea cada una de sus partes antes de usarlo por primera vez. Este manual contiene informaciones, consejos y advertencias importantes para el buen uso del aspirador que le ayudarán a potenciar al máximo las habilidades técnicas de su máquina.

Se aconseja leer atentamente todos los mensajes, advertencias e indicaciones precedidas de simbolos.



**Para la seguridad de las personas**



**Para la integridad del aspirador**



**Para la proteccion del medio ambiente**

Este manual describe el siguiente modelo:

### **Aspiradores para polvos conductivos**

El aspirador esta equipado con el siguiente filtro:

**CARTUCHO DE FILTRO CÓNICO CLASE H ANTIESTÁTICO (P12720)**

**Estos aspiradores estan clasificados segun los siguientes tipos de polvo:**

<b>L</b>	<b>Riesgo moderado – adaptado para separar el polvo con un valor limite de exposicion en funcion del volumen ocupado &gt; 1 mg/m<sup>3</sup></b>
----------	--

<b>M</b>	<b>Riesgo medio - adaptado para separar el polvo con un valor limite de exposicion en funcion del volumen ocupado &gt; 0,1 mg/m<sup>3</sup></b>
----------	---

<b>H</b>	<b>Riesgo alto – adaptado para separar todos los polvos con todos los valores limite de exposicion en funcion del volumen ocupado, incluso los polvos cancerigenos y patogenos</b>
----------	--

Este manual les proporciona toda la información necesaria para el uso y mantenimiento de su aspiradora.

Este modelo especifico ha sido sometido a pruebas rigurosas para garantizar la máxima fiabilidad; el buen funcionamiento y duracion dependeran de su mantenimiento y atencion cuando se vaya a usar.

Este manual es parte integrante del aspirador y tiene que permanecer asi hasta su demolición.

En caso de pérdida o daño, se debe solicitar una copia de reemplazo a DEPURECO INDUSTRIAL VACUUMS S.r.l. (mas tarde llamada simplemente DEPURECO).

Las informaciones tecnicas contenidas en este manual son propiedad de DEPURECO y tienen que estar consideradas de naturaleza privada

La reproduccion, incluso parcial, del contenido grafico, del texto o de las las ilustraciones están prohibidas por la ley.

Algunos detalles que se muestran en las ilustraciones de este manual pueden ser diferentes a los de su aspiradora, ya que es posible que se hayan eliminado algunos componentes para garantizar la máxima claridad de las ilustraciones.

Este manual, para facilitar la consulta, se divide en secciones identificables mediante un símbolo gráfico específico.

Los temas tratados en este manual son los expresamente requeridos por la Directiva de Máquinas 2006/42 / CE y los datos técnicos mostrados derivan del expediente técnico archivado en DEPURECO.

En relación a la Reregulación 1907/2006/CE (REACH), DEPURECO declara que los propios productos no contienen ninguna de las sustancias denominadas extremadamente preocupantes (SVHC, es decir, sustancias extremadamente preocupantes) que figuran en la lista de sustancias candidatas.

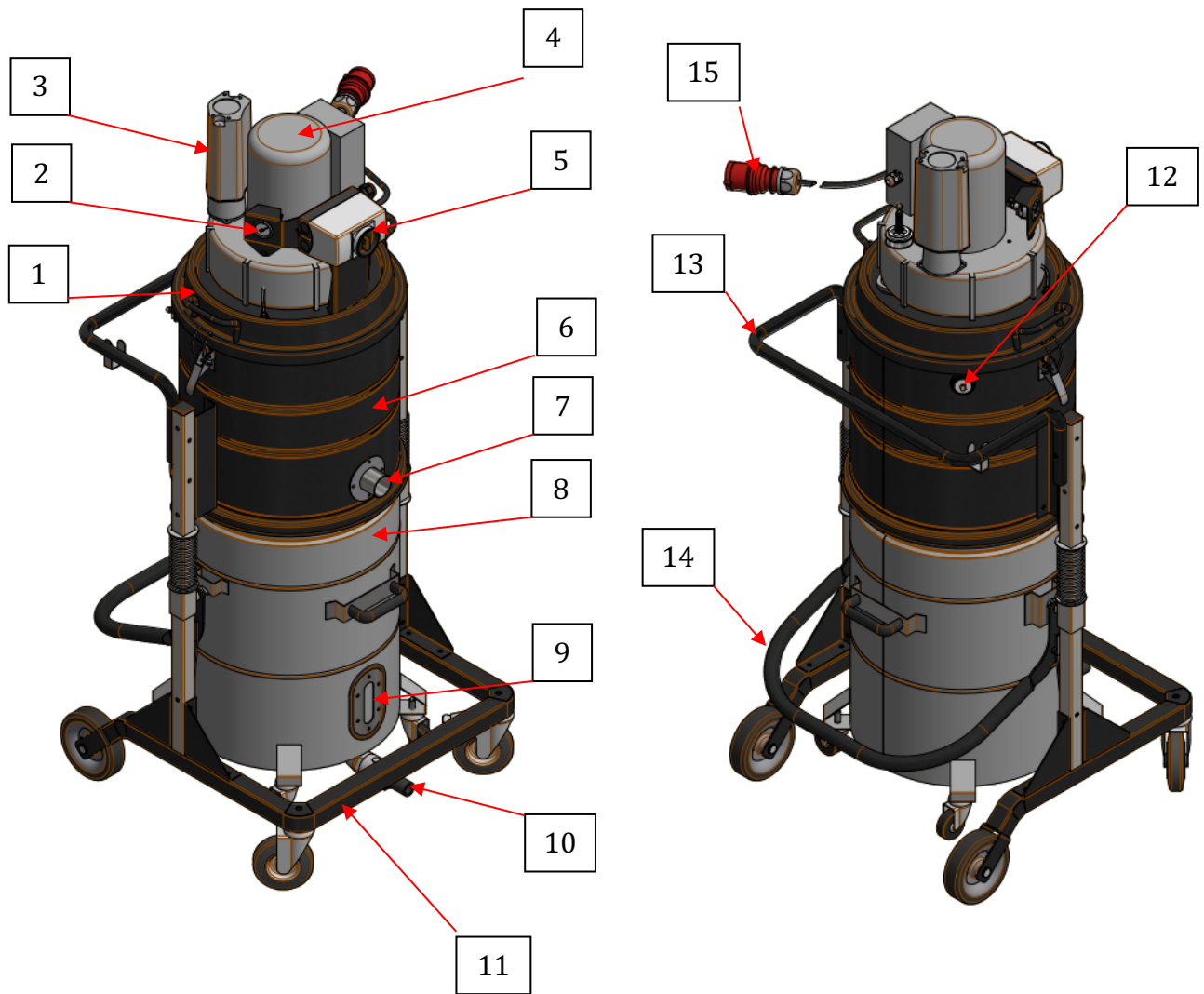
Este manual se almacena en un lugar accesible a todo el personal encargado del funcionamiento y mantenimiento de la aspiradora. Para cualquier controversia, será competente el Tribunal de Turin (Italia)



Este manual es parte integrante del aspirador. Lea atentamente este manual y los anexos cuando llegue el pedido. El conocimiento de las instrucciones contenidas en este manual son indispensables para usar el aspirador y realizar el mantenimiento bajo las condiciones de seguridad

## 1.2 Componentes principales A1086 UNIDAD ASPIRANTE

- 1) Cabezal del motor eléctrico
- 2) Base del motor
- 3) Vacuometro
- 4) Cartucho filtrante
- 5) Selecccion de encendido / apagado
- 6) Camara de filtrado
- 7) Boca de succion
- 8) Contenedor de recogida de polvo/escombros
- 9) Portilla de maximo nivel
- 10) Marco fijo
- 11)Valvula de seguridad
- 12)Grifo de drenaje
- 13)Mango para manipulacion
- 14)Asa para extraccion y transporte de contenedores



## ATTENZIONE!

El contenedor tiene dos etiquetas adhesivas. La pegatina cerca de la ventana de inspección [A] indica el nivel máximo de líquido inerte permitido dentro del contenedor.

Los adhesivos que representan una flecha [B] tienen la función de indicar al operador la posición correcta de la unidad de filtrado de aceites con respecto al contenedor. NOTA Utilice únicamente líquido de inertización compatible con el uso para el que se fabricó la aspiradora. DEPURECO declina toda responsabilidad por el uso de líquido inerte no conforme e inadecuado para el propósito para el que fue diseñada la aspiradora.



Es posible levantar el contenedor solo cuando la unidad de filtrado está colocada correctamente.

### VÁLVULA DE SEGURIDAD

En la cámara de la máquina hay una válvula de seguridad [12] que permite que el gas se escape si se acumula dentro de la máquina.

## CONTENEDOR

Dentro del contenedor se encuentran los siguientes componentes:

- Una canasta
- Un filtro de bolsa lavable

El filtro tiene la función de separar las partes sólidas del aceite inerte



### 1.3 Partes opcionales

Dependiendo de la aplicación de la aspiradora, DEPURECO ofrece una amplia gama de otros accesorios opcionales.

### 1.4 Datos indicativos del constructor

**DEPURECO INDUSTRIAL VACUUMS S.r.l.**

Via Venezia 32- 10088 Volpiano (TO) - ITALIA

tel. +39 011 98 59 117 - fax +39 011 98 59 326 | P.I. 02258610357

e-mail: [depureco@depureco.com](mailto:depureco@depureco.com) - website: [www.depureco.com](http://www.depureco.com)





## 1.5 Placa de identificación

Para cualquier comunicación con el fabricante o el minorista, se deben mencionar siempre los datos que se muestran en la placa de identificación de la aspiradora

		Via Venezia, 32, 10088, Volpiano Tel. 011 98 59 117   Fax. 011 98 59 326 www.depureco.com MADE IN ITALY		
Model		Serial No.		 
Dust class	IP	Kg	Year	

## 1.6 Denominacion Atex

Denominacion para luminaria apta para uso en un área exterior clasificada como ZONA 22:

Constructor .....	
Direccion .....	
Dispositivo ...	
Serial n. ....	
 I 3 D Ex htc IIIC T140°C Dc -15°C ≤ Tamb ≤ +40°C	
Año: 2021	
Otros datos (portada ecc.)	



**El marcado ATEX sólo es válido cuando se utiliza aceite inertizante a base de silicona con alta rigidez dieléctrica (aprox. 1014 Ohm cm)**

## 1.7 Usos previstos

Estas aspiradoras están construidas y diseñadas de acuerdo con la Directiva 2006/42 / EC (Directiva de Máquinas) para un uso industrial profesional exclusivo; sin embargo, para fines distintos de los fines domésticos normales.

Esta aspiradora es adecuada para limpiar y recolectar materiales sólidos y solo en ambientes cubiertos.



**Esta aspiradora está diseñada para recoger polvo combustible y / o partículas secas en atmósferas clasificadas como Zona 22 (válida para aspiradoras atex), con las siguientes limitaciones:  
Energía mínima de ignición (MIE) del polvo > 3 mJ**

El aspirador fue diseñado para ser utilizado por un solo operador.

De acuerdo con la Directiva 1999/92 / EC, si en el lugar de trabajo hay presencia de polvos combustibles y / o gases inflamables, es responsabilidad del Empleador clasificar la Zona y elegir una Categoría de máquina apropiada (según la definición dada en la Directiva 2014/34 / UE).

Cualquier otro uso se considera INCORRECTO

## 1.8 Condiciones ambientales consentidas

Para garantizar el correcto funcionamiento de la aspiradora, debe posicionarse alejada de los agentes atmosféricos (lluvia, granizo, nieve, niebla, polvo en suspensión, etc.), con una temperatura ambiente entre 0 ° y 40 ° C y con una humedad no superior a 70 ° C. %. El ambiente de trabajo debe estar limpio y suficientemente brillante.

## 1.9 Nivel de sonoridad

Las pruebas de nivel sonoro realizadas en este modelo específico de aspirador muestran un nivel de presión sonora de

72 dB(A)



### **¡ATENCIÓN!**

**Para niveles de presión sonora superiores a 85 dB (A), los trabajadores deben estar protegidos con equipo de protección personal (EPP) adecuado, como protectores auditivos individuales aprobados.**

**Para tales condiciones es necesario proporcionar a los trabajadores formación e información sobre los riesgos derivados de la exposición al ruido**

### 1.10 Datos técnicos

	U.M.	A1086
Peso*	[Kg]	50
Dimensiones**	[mm]	550x620
Altura	[mm]	1400
Tension / Frecuencia	[V]- [Hz]	230   50-60
Potencia	[kW - HP]	1,1 – 1,5
Depresion maxima	[mBar]	230
Caudal maximo de aire	[m³/h]	220
Filtro primario	Filtro de cartucho cónico H13 de PTFE	
Superficie Filtro	[cm2]	35.000
Nivel de sonoridad	[dB-A]	72
Capacidad de contenedor	[L]	45

(\*) Peso sin embalaje - peso del embalaje = 20 kg

(\*\*) Dimensiones sin embalaje

## 1.11 Garantía

DEPURECO garantiza este modelo de aspiradora por un período de 24 meses a partir de la fecha de compra, indicada en el documento fiscal en el momento de la entrega del producto.

La garantía es nula si la aspiradora ha sido reparada por terceros no autorizados o si se utilizan equipos, accesorios o componentes no suministrados o no autorizados por DEPURECO o para los que se ha eliminado el número de serie (durante el período de garantía).

DEPURECO se compromete a reparar o sustituir gratuitamente aquellas piezas o componentes que, dentro del período de garantía, resulten defectuosos de fabricación.

La reparación se realiza exclusivamente en nuestra sede o en el centro de servicio indicado por nosotros y debe recibirse a portes pagados (los gastos de transporte correrán a cargo del usuario, salvo pacto en contrario).

La garantía no incluye la limpieza de las partes en funcionamiento.

El documento de impuesto sobre la compra debe mostrarse al personal técnico autorizado que realiza la reparación o debe acompañar a la aspiradora durante el envío.

Los defectos que no se atribuyan claramente al material o fabricación serán examinados exclusivamente en nuestra sede o en el Centro de Asistencia Técnica indicado por nosotros.

Si la queja no está justificada, todos los costos de reparación y / o reemplazo de las piezas correrán a cargo del comprador.

Sin embargo, quedan excluidos de la garantía: daños accidentales por transporte, negligencia o tratamiento inadecuado, uso inadecuado, incumplimiento de las advertencias dadas en este folleto o resultado de fenómenos no dependientes del uso / funcionamiento normal de la aspiradora.

DEPURECO declina cualquier responsabilidad por cualquier daño a personas o bienes, causado por un mal o imperfecto uso del aspirador.

Para cualquier disputa, el Tribunal de Turín (Italia) es competente.



**Para aprovechar la garantía, debe: visitar el sitio web [www.depureco.com](http://www.depureco.com) o fotocopiar el formulario de la última página de este manual, completarlo en todas sus partes (preferiblemente en mayúsculas) y enviarlo por fax a Depureco al número + 39 011 98 59117**



**En caso de duda, ¡no interprete! ¡Llame a su distribuidor inmediatamente!**

## 2. SECCION SEGURIDAD

### 2.1 Informacion sobre la seguridad



De acuerdo con el Decreto Legislativo 81/08 y posteriores adiciones y modificaciones, el Responsable de Seguridad tiene la obligación de formar, informar y formar a los trabajadores sobre los riesgos asociados al uso de la aspiradora, para que sean capaces de proteger su propia seguridad y la de de otros.

El aparato no está destinado a ser utilizado por personas (incluidos niños) cuyas capacidades físicas, sensoriales o mentales estén deterioradas, o con falta de experiencia o conocimiento, a menos que hayan podido beneficiarse, a través de la intermediación de una persona responsable de su seguridad, supervisión o instrucciones sobre el uso del aparato. Los niños deben ser supervisados para asegurarse de que no jueguen con el aparato.

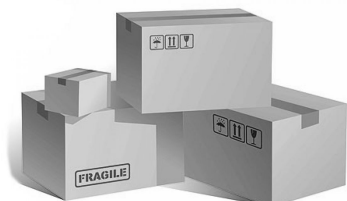
El incumplimiento de las reglas o precauciones básicas de seguridad podría causar accidentes durante el uso, mantenimiento y reparación de la aspiradora. A menudo, un accidente puede evitarse reconociendo situaciones potencialmente peligrosas antes de que ocurran. La formación adecuada es el requisito previo fundamental.

DEPURECO no se hace responsable en ningún caso de los accidentes o daños derivados del uso del aspirador por personal no debidamente formado o que haya hecho un uso inadecuado del mismo, así como del incumplimiento, incluso parcial, del accidente. Normas y procedimientos de prevención de intervención contenidos en este manual.

Las precauciones y advertencias de seguridad se indican en este manual y en el producto mismo.

Si no presta atención a estos mensajes de peligro, el operador puede sufrir accidentes con graves consecuencias para él y para otras personas.

DEPURECO diseña y fabrica cuidadosamente los electrodomésticos y sus accesorios, identificando y compensando todos los posibles riesgos asociados a su uso. En el caso de que se utilicen herramientas, procedimientos, métodos de trabajo o técnicas de trabajo no previstas explícitamente por DEPURECO, será necesario asegurarse de antemano de que no existen peligros para uno mismo y para los demás, quedando excluida la responsabilidad de DEPURECO.



**Utilice únicamente repuestos originales Depureco.  
Depureco declina cualquier responsabilidad por el uso de repuestos originales.**

## 2.2 Prescripciones de seguridad



### **¡ATENCIÓN!**

Las indicaciones que se dan a continuación juegan un papel importante para protegerlo por completo de todos los peligros que pueden encontrarse al operar con la aspiradora. Sin embargo, no pueden separarse de la competencia y el sentido común de quienes trabajan, como marco general para una cuidadosa prevención de accidentes.

Los daños estructurales, modificaciones, alteraciones o reparaciones inadecuadas pueden alterar las capacidades de protección del aspirador, anulando esta certificación y excluyendo cualquier responsabilidad por parte de DEPURECO.

Cada sección enumera más requisitos de seguridad específicos para las diversas operaciones.

**El manual tiene que ir acompañado del aspirador en caso de reventa.**

### **ATTENZIONE!**

#### **Messa in esercizio - collegamento alla rete elettrica**

### **¡ATENCIÓN!**

#### **Puesta en servicio: conexión a la red eléctrica**

- Antes de la puesta en servicio, asegúrese de que la aspiradora no presente ningún daño evidente.
- Antes de conectar la aspiradora a la red, asegúrese de que el voltaje indicado en la placa corresponda con el voltaje de la red.
- Inserte la clavija del cable de conexión en un enchufe con toma de tierra / conexión a tierra correctamente instalada. Asegúrese de que la aspiradora esté apagada.
- Los enchufes y conectores de los cables de conexión a la red deben estar protegidos contra salpicaduras de agua.
- Hay ruedas antiestáticas
- Compruebe la correcta conexión a la red.
- Utilice únicamente aspiradoras con cables de conexión a la red en perfecto estado (si el cable está dañado existe peligro de descarga eléctrica).
- Compruebe periódicamente que el cable de conexión a la red no presente daños ni signos de desgaste, grietas o envejecimiento.

## **¡ATENCIÓN!**

### **Durante el funcionamiento, evite:**

- Pisotear, aplastar, tirar o dañar el cable de alimentación.
- Desconecte el cable de la red eléctrica únicamente quitando el enchufe (no tire del propio cable).
- En caso de sustitución del cable de alimentación, sustitúyalo por uno del mismo tipo que el original instalado, se aplica el mismo requisito si se utiliza un cable alargador.
- El cable de alimentación debe ser reemplazado por el Servicio de Asistencia del fabricante o personal calificado equivalente.

## **CUIDADO!**

### **Está absolutamente prohibido:**

- El uso de esta aspiradora por personas no adultas y debidamente capacitadas.
- Realice la conexión eléctrica a una red sin una puesta a tierra eficiente.
- Uso en exteriores en presencia de precipitación atmosférica.
- El uso del aspirador en ausencia de un bloque específico en la rueda giratoria durante las operaciones de aspiración
- El uso de la aspiradora colocada sobre superficies irregulares y no horizontales.
- Uso en ambientes corrosivos
- Uso de la máquina en entornos de trabajo no clasificados según las indicaciones dadas en la placa de la máquina
- Aspire los siguientes materiales:
  1. Materiales en combustión (brasas, cenizas calientes, cigarrillos encendidos, etc.).
  2. Llamas abiertas.
  3. Gases combustibles.
  4. Líquidos inflamables, combustibles, agresivos (gasolina, disolventes, ácidos, soluciones alcalinas, etc.).
  5. Polvos / sustancias explosivas y de ignición espontánea y / o sus mezclas (povos de magnesio o aluminio, etc.).
- Manipular o modificar la válvula de alivio configurada por el fabricante.
- Realizar el mantenimiento del aspirador industrial en zonas clasificadas ATEX
- Realice el mantenimiento de la aspiradora sin antes apagar la máquina y desconectar el enchufe de la toma de corriente
- Mantenga materiales extraños como escombros, aceite, herramientas y otros objetos dentro del contenedor que podrían dañar el funcionamiento y causar lesiones a las personas.
- El uso de disolventes inflamables o tóxicos tales como gasolina, benceno, éter y alcohol para la limpieza.

- Usar sin la unidad del filtro proporcionada por el fabricante
- El uso de la aspiradora industrial sin los dispositivos de seguridad
- Use prendas sueltas o que cuelguen como corbatas, bufandas, ropa rasgada que pueda enredarse o ser absorbida por la aspiradora
- Abra el recipiente con el aspirador en funcionamiento
- Abra el contenedor en la máquina potencialmente explosiva
- Agregue líneas de extensión, dispositivos de conexión enchufables y adaptadores
- Sube a la aspiradora
- Toque cables eléctricos, interruptores, botones, etc. Con las manos mojadas.
- Toque, mientras utiliza el aspirador industrial, algunos componentes.



### ¡ATENCIÓN!

Esta aspiradora puede contener polvo nocivo para la salud.

Los procedimientos de vaciado y mantenimiento, incluida la eliminación de los recipientes de recogida de polvo, deben ser realizados únicamente por personal especializado que lleve el equipo de protección adecuado.

Este manual debe estar siempre disponible para consulta sobre el ciclo operativo esperado y siempre que existan dudas.

Si se pierde o se daña, se debe solicitar una copia de reemplazo a DEPURECO.



## 2.3 Placas y símbolos de seguridad

Se colocan placas con símbolos y / o mensajes de seguridad en la aspiradora y el embalaje. Estas páginas indican su ubicación exacta y la naturaleza del peligro.

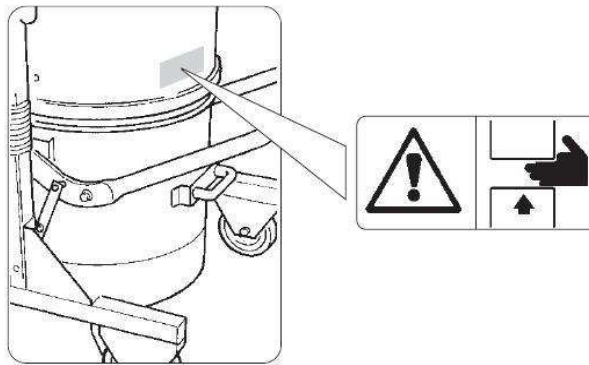


**¡Atención!**

**Asegúrese de que todos los mensajes de seguridad sean legibles. Límpielos con un paño, agua y jabón. No utilice disolventes, nafta o gasolina.**

**Reemplazar las placas dañadas solicitándolas a DEPURECO.**

**Si hay una placa de identificación en una pieza que se está reemplazando, asegúrese de que esté en la nueva pieza se aplica una nueva placa.**



**¡Atención!**

**Peligro de aplastamiento de miembros superiores durante la fase de inserción y bloqueo del contenedor de residuos debajo del aspirador. Nunca inserte las manos entre la aspiradora y el contenedor de desechos cuando inserte y bloquee el contenedor de desechos debajo de la aspiradora.**

**Bloquear el contenedor actuando sobre los ganchos con AMBAS MANOS**



**¡Atención!**

**Lea atentamente el manual de uso y mantenimiento antes de utilizar la aspiradora o realizar operaciones de mantenimiento.**



**Lea atentamente las instrucciones del embalaje antes de mover la aspiradora.**

## 2.4 Riesgos residuales

DEPURECO recomienda seguir estrictamente las instrucciones, procedimientos y recomendaciones contenidas en este manual y las normas de seguridad vigentes. Además DEPURECO recomienda el uso de los dispositivos de protección proporcionados, tanto integrados en el aspirador como individuales.

Desde esta perspectiva, los riesgos residuales analizados, presentes en el aspirador y / o sus componentes pueden ser:

Riesgos eléctricos en el mantenimiento debido a la necesidad de operar bajo voltaje. De conformidad con el Decreto Legislativo 81/08 - art. 80 a 87 - está prohibido operar bajo voltaje, salvo las excepciones previstas por el decreto antes mencionado.

Riesgo de uso inadecuado en presencia de sustancias líquidas, deflagrantes e inflamables

La aspiradora no debe usarse en un ambiente que contenga sustancias líquidas o en forma de líquidos que puedan vaporizarse a temperatura ambiente, polvos inflamables, gases.

Riesgos de funcionamiento en un ambiente húmedo

Respete los límites indicados en este manual en el punto 1.8 "Condiciones ambientales permitidas".

Riesgo de mala interpretación de los pictogramas de seguridad.

En referencia al análisis de riesgos y su identificación, DEPURECO ha instalado en el aspirador unas etiquetas de peligro extraídas de la legislación relativa a los símbolos gráficos.

Se requiere que el usuario reemplace inmediatamente las etiquetas de seguridad que se vuelven ilegibles debido al desgaste o daño.



### **¡Atención!**

**Está absolutamente prohibido quitar las etiquetas de seguridad en la aspiradora y / o en sus componentes y en el embalaje.**

**DEPURECO declina toda responsabilidad por la seguridad del aspirador en caso de incumplimiento de esta prohibición.**

## 2.5 Directivas aplicadas

Las siguientes directivas se aplican a la aspiradora descrita en este manual:

- 2006/42 / EC - Directiva de maquinaria
- 2014/30 / UE - Directiva de compatibilidad electromagnética
- 2011/65 / EU - ROHS - Directiva sobre la restricción del uso de determinadas sustancias peligrosas en equipos eléctricos y electrónicos
- 2014/35 / UE - Directiva de baja tensión
- 2014/34 / UE - Directiva ATEX



### **¡Atención!**

**Está absolutamente prohibido quitar las etiquetas de seguridad en la aspiradora y / o en sus componentes y en el embalaje.**

**DEPURECO declina toda responsabilidad por la seguridad del aspirador en caso de incumplimiento de esta prohibición.**

Las referencias normativas, incluidos los requisitos obligatorios, se gestionan en el Sistema de Gestión de la Calidad y se archivan en DEPURECO

## 2.6 Instrucciones de seguridad ATEX



Hexágono Ex - Directiva ATEX 2014/34 / UE

En este manual, el hexágono Ex se coloca junto a las principales instrucciones de seguridad relacionadas con el riesgo de explosión.



Todo el personal involucrado en la instalación, uso y mantenimiento del aparato y sus componentes debe recibir la formación técnica correspondiente a las tareas a realizar, en particular para operar en áreas con atmósfera potencialmente explosiva.

Cualquier modificación realizada a este equipo puede invalidar sus requisitos de seguridad. Siga siempre las instrucciones del fabricante.



El equipo con marcado II 1/3 D Ex htc IIIC T140 ° C Da / Dc puede contener una ZONA 20 en el interior y se puede utilizar en ZONA 22

El equipo con marcado II 1/2 D Ex h tb IIIC T140 ° C Da / Db puede contener una ZONA 20 en el interior y puede utilizarse en ZONA 21 y ZONA 22

Las zonas se definen de la siguiente manera.

ZONA 20: área en la que una atmósfera explosiva en forma de nube de polvo combustible en el aire está presente de manera permanente o por períodos prolongados o con frecuencia.

ZONA 21: zona en la que ocasionalmente durante las actividades normales es probable la formación de una atmósfera explosiva en forma de nube de polvo combustible en el aire.

ZONA 22: zona en la que durante las actividades normales no es probable la formación de una atmósfera explosiva en forma de nube de polvo combustible y, si se produce, es de corta duración.

Está prohibido utilizar el aparato en áreas clasificadas por presencia de gas como ZONA 0, 1 o 2.



El equipo es apto para operar solo con polvos sin fuentes de ignición.

Se pueden tratar polvos combustibles con las siguientes características:

Automático: inflamabilidad en la nube del MIT	°C	> 215
Auto-inflamabilidad en capa LIT	°C	> 215
Energía mínima de ignición (MIE) a todas las temperaturas de funcionamiento	mJ	≥ 3

Está prohibido utilizar el dispositivo con mezclas híbridas, explosivos y polvos de clase St2 y St3, polvos químicamente inestables.



Es responsabilidad del usuario asegurarse de que el equipo se utilice de acuerdo con el uso previsto, en particular, que se utilice en ZONAS clasificadas compatibles con aquellas para las que el fabricante declara adecuado el equipo.

El aparato está diseñado para funcionar en condiciones ambientales estándar:

- Temperatura  $-20^{\circ}\text{C} \leq T_{\text{amb}} \leq +40^{\circ}\text{C}$ .
- Presión atmosférica +0.8/1.1 bar

El producto en cuestión no puede tener una temperatura que supere los  $40^{\circ}\text{C}$ .



Cualquier componente eléctrico o mecánico que se instale en el equipo debe estar certificado en la categoría adecuada para su uso:

- Categoría 3D (ZONA 22)
- categoría 2D (ZONA 21)
- categoría 1D (ZONA 20)

Para las operaciones de mantenimiento o limpieza, el usuario debe asegurarse de que los equipos utilizados (aspiradores, lámparas portátiles, etc.) sean de una categoría adecuada para el medio ambiente:

- Categoría 3D (ZONA 22)
- categoría 2D (ZONA 21)
- categoría 1D (ZONA 20)



### INSTALACIÓN - PUESTA EN MARCHA

Antes de proceder con la instalación y la puesta en marcha, realice una verificación visual para detectar daños de transporte. Las herramientas utilizadas para la instalación deben cumplir con la norma EN 1127-1 en relación al área de uso.

Como operación preliminar, realizar la puesta a tierra y verificar su correcto funcionamiento. La puesta a tierra está equipada con una indicación visual mediante un símbolo estándar europeo.

Durante la puesta en marcha, realice las siguientes comprobaciones:

- verificar la correcta puesta a tierra del equipo y el estado de equipotencialidad entre las distintas partes del equipo, en particular las partes móviles;
- realizar una prueba en blanco con verificación acústica (ruido anormal): en caso de problemas, detener el equipo y verificar el montaje de las partes móviles;
- El cableado eléctrico debe ser realizado por personal cualificado y según las indicaciones del esquema eléctrico.

Durante la prueba y entrega del equipo, se debe impartir la formación adecuada al operador que realiza la instalación, puesta en marcha y uso normal del equipo.



El usuario debe asegurarse de que el sistema en el que se instalará el equipo ha sido adecuadamente asegurado, desde el punto de vista del riesgo de explosión, antes de comenzar y que el "Documento de protección contra explosiones" como lo exige la Directiva ATEX 1999/92 / CE (DM 81-2008).



**SE PROHIBE LA INTRODUCCIÓN (ASPIRACIÓN) DE FUENTES DE IGNICIÓN DEL EXTERIOR, incluidas las debidas a la auto ignición del polvo o de las brasas.**



En el caso de aspiración de polvo que pueda dar lugar a fenómenos de auto ignición, el contenedor de recogida debe vaciarse inmediatamente después de cada actividad.

Esta precaución también debe tomarse en caso de succión de polvo de diferentes tipos cuya mezcla pueda dar lugar a reacciones exotérmicas.



Se efectuarán controles periódicos de las condiciones de equipotencialidad, en particular después de las operaciones de mantenimiento, entre las diferentes partes metálicas del equipo, en particular las partes móviles y las cestas del manguito.



Utilizar estrictamente componentes antiestáticos/disipativos que aseguren la continuidad eléctrica



Las operaciones de instalación, montaje y desmontaje deberán llevarse a cabo sobre máquinas apagadas y en ausencia de una atmósfera potencialmente explosiva.



El instalador debe verificar la correspondencia de las especificaciones del proceso con las características del equipo que se muestran en la placa (por ejemplo, en referencia a la temperatura máxima de la superficie).  
En caso de material con características de producto incompatibles, se prohíbe el uso del equipo.



Los manuales de los componentes ATEX montados en el equipo se proporcionan en el anexo: el usuario debe observar todas las instrucciones de seguridad relacionadas con el uso de estos componentes.



El usuario debe limpiar el equipo para evitar la formación de capas de polvo combustible.  
No utilice aire comprimido para la limpieza de capas de polvo, sino sistemas de succión especiales adecuados para el tratamiento de polvos potencialmente explosivos (aspiradoras con certificación ATEX).



Un operador especialmente capacitado siempre debe estar presente durante el funcionamiento del equipo y debe intervenir inmediatamente deteniendo el equipo utilizando el botón de emergencia en caso de mal funcionamiento, por ejemplo, debido a ruido anormal (rotura de componentes), obstrucción de la tubería de carga y ventilación, ruptura de los manguitos del filtro, succión de cuerpos presencia de cuerpos extraños o fuentes de ignición.



Un operador especialmente capacitado debe estar siempre presente durante el funcionamiento del equipo y debe intervenir de inmediato parando el equipo usando el botón de emergencia en caso de mal funcionamiento, por ejemplo debido a ruido anormal (rotura de componentes), obstrucción de la carga y ventilación, ruptura de las bolsas filtrantes, aspiración de cuerpos, presencia de cuerpos extraños o fuentes de ignición



El enchufe no es de tipo ATEX (o no se suministra): el usuario debe conectar el enchufe a una toma de corriente ubicada en un LUGAR SEGURO, o debe instalar un enchufe ATEX.



Los tubos flexibles, las boquillas de succión y los manguitos del filtro son de tipo antiestático declarado por los respectivos fabricantes.

Está prohibido utilizar componentes de diferentes tipos.



La protección contra las descargas atmosféricas deberá estar presente en el establecimiento en el que se utilice el equipo.



No debe haber fuentes de ignición en las inmediaciones del aparato, por ejemplo:

- llamas;
- brasas;
- superficies cálidas;
- chispas (por ejemplo, causadas por cortes de metal);
- corrientes parásitas y sistemas de protección catódica;
- equipos eléctricos o mecánicos no certificados por ATEX;
- cargas electrostáticas transportadas por operadores o equipos móviles;
- radiofrecuencias (RF) y ondas electromagnéticas (de 104Hz a  $3 \cdot 10^{11}$ Hz);
- ondas electromagnéticas (de  $3 \cdot 10^{11}$ Hz a  $3 \cdot 10^{15}$ Hz);
- radiaciones ionizantes;
- ultrasonido

Las referencias reglamentarias, incluidos los requisitos obligatorios, se gestionan en el Sistema de Gestión de calidad y se archivan en DEPURECO



### 3. SECCIÓN DE MANIPULACIÓN, DESEMBALAJE E INSTALACIÓN

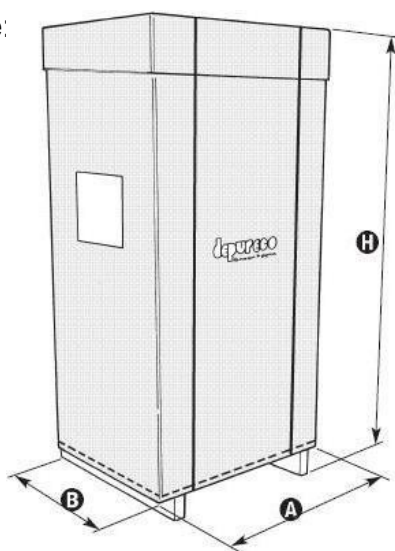
#### 3.1 Manipulación



**¡Atención!**  
Se dan instrucciones para el correcto transporte y desembalaje de la aspiradora también en el embalaje.

Las siguientes instrucciones también indican las operaciones a realizar en el caso de que la aspiradora deba ser reembalada o desembalada para su posterior transporte.

Dimensiones del embalaje:



	U.M	A	B	H
<b>Todos los modelos</b>	mm	1000	750	1900

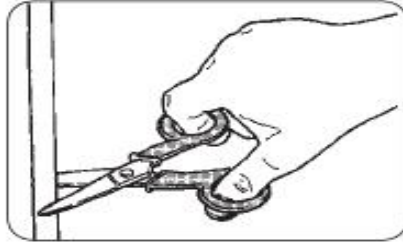


**La elevación y el consiguiente movimiento de la aspiradora deberán realizarse exclusivamente mediante una carretilla elevadora con una capacidad adecuada al peso.**

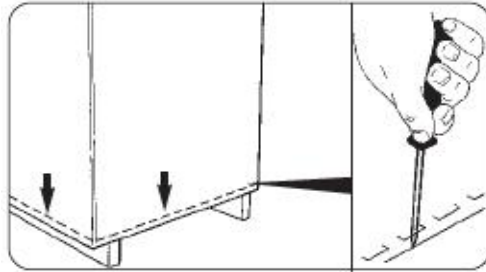
Al hacer un movimiento con la carretilla elevadora, levante la carga 200 mm del suelo y gire hacia atrás. A la hora de levantar cargas, ten en cuenta la altura del entorno en el que trabajas. Antes de comenzar el movimiento, asegúrese de que el área de paso esté despejada y que no haya objetos en movimiento en el embalaje. Para la elevación y el manejo, aplique las leyes actuales de prevención de accidentes y las instrucciones normales de conducción de las carretillas elevadoras.

### 3.2 Desembalaje

- Cortar y retirar las dos cintas de sujeción del embalaje



- Quitar, con la ayuda de un destornillador, los puntos que fijan el embalaje de cartón al palet



- Retire el cartón por completo



**El embalaje de cartón es reciclable. Para no crear impactos ambientales, es recomendable darlo a la recogida separada.**



**¡Atención!**  
**Guarde el palet.**  
**Para un posible transporte posterior, la aspiradora debe anclarse al palet mediante un sistema de bloqueo similar.**

### 3.3 Instalación



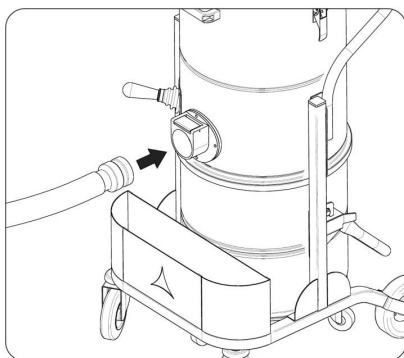
#### **¡Advertencia!**

**Antes de proceder a la instalación de la aspiradora es necesario hacer un cuidado verificación visual preventiva con el fin de identificar cualquier daño sufrido durante las fases de transporte.**

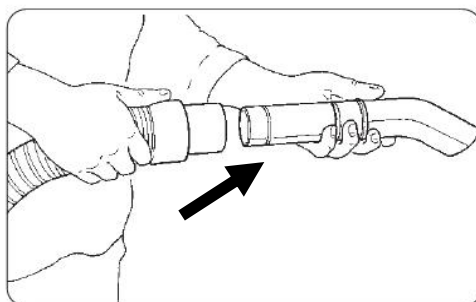
En el caso de que uno o más componentes estén dañados, es imprescindible no continuar con la instalación e informar a DEPURECO de la anomalía encontrada, acordando con la misma las actuaciones a realizar.

Un filtro de succión ya está montado en la aspiradora que permite la succión exclusiva de polvo seco o escombros

- Inserte la manguera con terminal en la boquilla de succión apropiada



- inserte en el lado opuesto de la manguera el accesorio deseado para el tipo de succión



Nota: la manguera con sus terminales y accesorios de succión no están incluidos en el equipo STANDARD. Póngase en contacto con su distribuidor autorizado de DEPURECO para obtener información sobre los diferentes tipos de accesorios OPCIONALES que se pueden utilizar para este modelo específico de aspiradora.

**La siguiente operación debe ser realizada por un técnico electricista.**

Compruebe que la línea de alimentación corresponde a la tensión y frecuencia indicadas en la placa de identificación de la aspiradora y que está equipada con una conexión a tierra eficiente.

La toma de corriente para alimentar la aspiradora debe estar protegida por un seccionador de red según las normas CE. Finalmente, inserte el enchufe (equipo estándar) en la toma de corriente.



**¡Atención!**

**No lo enchufe a la toma de corriente con las manos mojadas.**

**No se permite el uso de cables de extensión.**

## 4. SECCIÓN FUNCIONAMIENTO

### 4.1 Descripción de los comandos

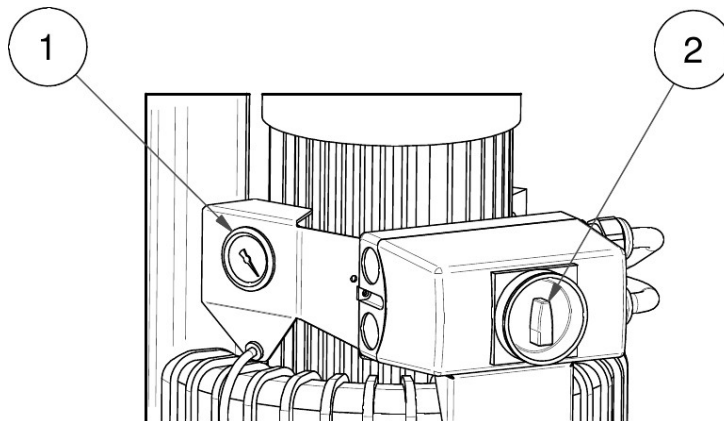


**¡Atención!**

El uso de la aspiradora solo está permitido a personal autorizado que haya leído estas instrucciones de uso y mantenimiento.

El usuario del aparato y el técnico de mantenimiento que realiza las intervenciones.

permitido en la aspiradora, deben recibir la formación, información y formación adecuadas, según lo exigen las leyes vigentes sobre seguridad en el trabajo y utilizar los dispositivos de protección individual (EPI) previstos para las distintas operaciones, como calzado de seguridad, guantes, gafas de protección, máscara, etc. El usuario debe respetar las normativas vigentes para los materiales aspirados y su eliminación.



1. Vacuómetro: indica la obstrucción del filtro.
2. Interruptor general ONOFF

## 4.2 Ciclo de trabajo

Asegúrese de que el cable de alimentación no esté dañado y de que esté en perfectas condiciones.



### ¡Atención!

**Antes de enchufar la toma de corriente, asegúrese de que la tensión de la línea eléctrica corresponda con la indicada en la placa de características del aparato.**

- Asegúrese de que el enchufe de alimentación esté correctamente insertado en la toma de corriente.
- Asegúrese de que el tubo flexible se inserte regularmente y se bloquee en la boquilla de succión adecuada.
- Asegúrese de que el contenedor de recolección de desechos esté presente y bloqueado regularmente debajo de la cámara de vacío



### Atención!

**No colocar el aspirador mientras este en funcionamiento**

- Agarre el extremo de la manguera con el accesorio de aspiración elegido.
- Activar la bomba y empezar a aspirar.
- Para apagar el aspirador, se debe apagar el motor previamente activado.
- Una vez finalizado el trabajo, desconecte la aspiradora de la toma de corriente

Para mover el aspirador utilizar las horquillas adecuadas en el marco fijo.



### ¡Advertencia!

**No permita que la manguera se enrolle o se doble durante la succión**



### ¡Advertencia!

**Evite que la manguera se doble o doble durante la succión.**

### 4.3 Vaciamiento del contenedor



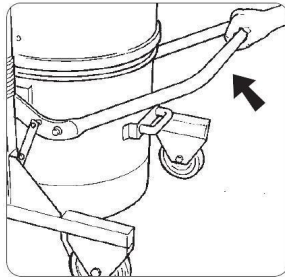
**¡Atención!**

**Use el equipo de protección personal adecuado (máscara antipolvo, guantes de látex, gafas protectoras, etc.).**

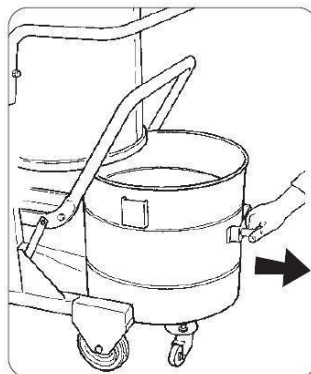
Dependiendo del tipo de material aspirado y de la cantidad, es necesario revisar periódicamente el contenedor de recogida de residuos para evitar el sobrellenado de este último.

Para vaciar el contenedor, proceder como sigue :

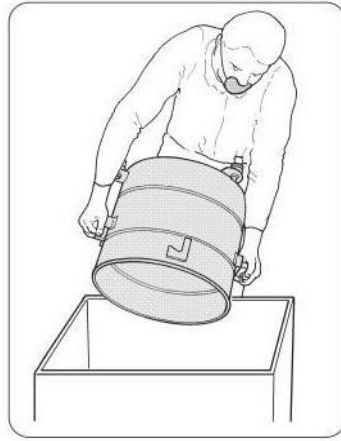
- Apagar la máquina
- Como ya se mencionó anteriormente, el aspirador está bloqueado por el freno colocado en la rueda giratoria
- Desbloquee el contenedor levantando el asa.



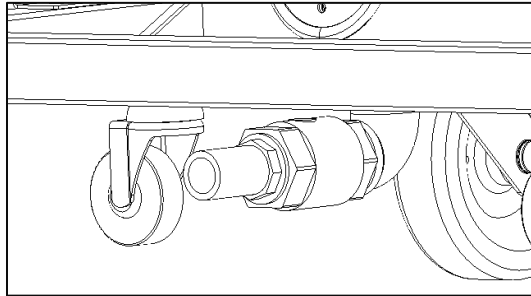
- Extraiga el recipiente de debajo de la cámara del filtro con el asa correspondiente.



- Extraiga el recipiente de debajo de la cámara del filtro con el asa correspondiente.



- NOTA El recipiente también se puede vaciar utilizando el grifo de drenaje ubicado en la parte inferior del propio recipiente



**¡Atención!**

Si el recipiente o la bolsa pesan más de 15 kg, necesitará obtener ayuda de al menos otra persona.

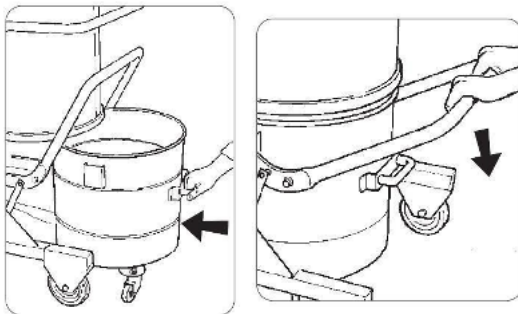
La eliminación de residuos debe realizarse de conformidad con las leyes vigentes en el país de uso de la aspiradora, para el Decreto Legislativo 152/2006 de Italia y enmiendas posteriores.



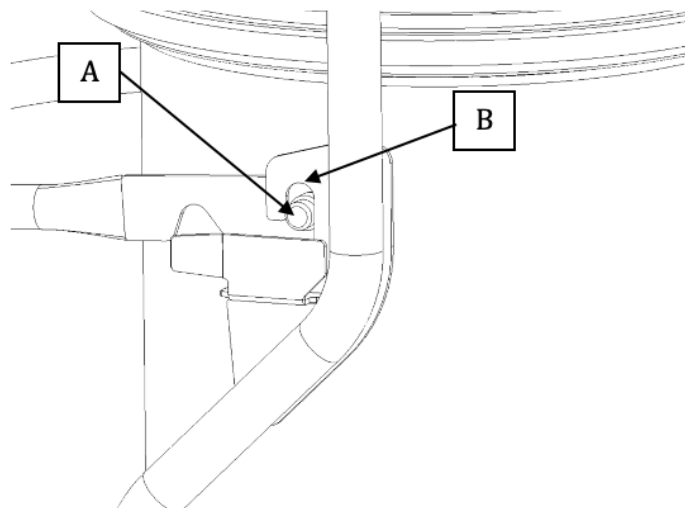
#### 4.4 Insertar y bloquear el contenedor

Para insertar y bloquear el contenedor, proceda de la siguiente manera:

- Inserte el recipiente debajo del aspirador
- Baje completamente la palanca de bloqueo con ambas manos



- Los pines (A) de ambos lados deben estar alineados con las ranuras (B)



**¡Atención!**  
**¡Peligro de aplastamiento de las extremidades superiores!**  
**No introduzca nunca las manos entre el recipiente y el aspirador durante la operación de bloqueo.**

#### 4.5 Almacenamiento - desmantelamiento

Retirar el filtro y limpiarlo, vaciar el recipiente de recogida de escombros o retirar la parte de la bolsa con los escombros y guardar la aspiradora en un lugar resguardado de los agentes

atmosféricos con temperaturas entre 0 ° y 40 ° C, cubriéndola con un paño de nailon. para evitar la acumulación de polvo.

## 5. SECCION MANTENIMIENTO



**¡Atención!**

**El mantenimiento extraordinario del aspirador solo debe ser realizado por técnicos especializados autorizados por DEPURECO**

### 5.1 Notas informativas

Esta sección describe las operaciones de inspección y mantenimiento de rutina esenciales para asegurar el funcionamiento regular de la aspiradora.

La máxima fiabilidad del aspirador y el mínimo coste de mantenimiento son el resultado de un programa de mantenimiento e inspección planificado y seguido escrupulosamente durante toda la vida del propio aspirador.

Respete escrupulosamente los intervalos de tiempo de mantenimiento establecidos y programe las intervenciones de acuerdo con las necesidades específicas en relación con el ciclo de producción del aspirador.

Utilice siempre herramientas en perfecto estado y especialmente fabricadas para la operación a realizar; El uso de equipos inadecuados e ineficaces puede provocar daños graves.

Cualquier otra intervención que sea necesaria para eliminar averías o anomalías de funcionamiento deberá ser expresamente autorizada por el fabricante.

En estos casos, comuníquese siempre los datos de identificación del aspirador; consulte el párr. 1.4 de este manual.

Para reparaciones mayores es recomendable contactar a personal autorizado especializado.

Para el mantenimiento por parte del usuario, es necesario desmontar, limpiar y mantener el aspirador, siempre que sea posible, sin causar peligro al personal de mantenimiento y a terceros. Las medidas de precaución adecuadas incluyen la descontaminación antes del desmontaje, las medidas de ventilación forzada filtrada de la habitación en la que se desmonta el dispositivo, la limpieza de la zona de mantenimiento y el equipo de protección personal adecuado.

El fabricante o persona cualificada debe realizar, al menos una vez por trimestre (o con mayor frecuencia según el ciclo de trabajo y condiciones de uso), una revisión de los filtros para comprobar que no están dañados, también comprobar el correcto funcionamiento de la comprobación.

En caso de trabajos de mantenimiento o reparación, todos los objetos contaminados que no puedan limpiarse satisfactoriamente deben colocarse en bolsas impermeables y eliminarse de acuerdo con las leyes vigentes.

## 5.2 Normas generales de seguridad



### ¡Atención!

Todas las operaciones descritas deben realizarse con el enchufe desconectado de la base.



Antes de iniciar cualquier operación de mantenimiento o limpieza, utilice un equipo de protección personal adecuado (ropa de protección, gafas y / o guantes, etc.) de acuerdo con el trabajo a realizar.



Coloque un cartel en el aspirador que indique:

**"MÁQUINA EN MANTENIMIENTO  
NO EMPIECES "**

Antes de reanudar el servicio, vuelva a verificar todo el sistema de acuerdo con los procedimientos de puesta en marcha.

Después de cada operación de mantenimiento, realice algunos ciclos de prueba para comprobar el correcto funcionamiento de la máquina.

El incumplimiento de estas precauciones puede causar daños graves al personal.

Los trabajos de mantenimiento deben ser realizados por técnicos especializados formados en los sectores específicos que para esta máquina son:

- Mantenimiento mecánico
- Mantenimiento eléctrico

Es deber específico del Responsable de Seguridad velar por la profesionalidad y competencia de las personas mencionadas.

**Antes de iniciar el mantenimiento, el responsable de seguridad debe:**

- Haga que extraños despejen el área de trabajo.



- Asegúrese de que las herramientas necesarias estén al alcance del técnico de mantenimiento y en buenas condiciones.



- Asegúrese de que el técnico de mantenimiento esté equipado con el equipo de protección personal necesario para la operación específica (guantes, gafas, zapatos, mascarilla, etc.)

-Asegúrese de que el técnico de mantenimiento haya leído atentamente las instrucciones contenidas en este manual y esté perfectamente familiarizado con el funcionamiento de la aspiradora y sus componentes.

- Compruebe que la iluminación sea suficiente y proporcione, si es necesario, lámparas portátiles alimentadas a 24 Voltios.

### **Antes de iniciar el mantenimiento, el técnico de mantenimiento debe:**

desconecte todas las fuentes de alimentación y coloque la aspiradora en condiciones de bloqueo de seguridad



#### **¡Atención!**

**Si es absolutamente necesario operar con la fuente de alimentación encendida, cuando así lo requiera el Decreto Legislativo 81/08, el técnico de mantenimiento debe mantener una distancia segura, tener botones de parada al alcance de la mano y nunca poner las manos en el desagüe.**

Al final de la intervención y antes de reanudar el servicio, el técnico de mantenimiento debe verificar la funcionalidad de los dispositivos de seguridad y la integridad de las protecciones.

El trabajo en motores u otros componentes eléctricos solo debe ser realizado por el técnico de mantenimiento eléctrico especialmente capacitado y autorizado por el Gerente de Seguridad.



#### **¡Atención!**

**Después de cada trabajo de mantenimiento, el Responsable de seguridad está obligado a garantizar las condiciones de seguridad de la aspiradora y sus dispositivos de protección.**

### **Prima di ogni turno di lavoro**

- Verificare che il cavo di alimentazione e la spina non siano danneggiati: sostituirlo immediatamente nel caso presenti segni di usura, utilizzando un cavo dello stesso tipo (informazioni c/o DEPURECO) operazione di competenza esclusiva di un tecnico elettricista.
- Verificare l'integrità dei simboli (pittogrammi) di sicurezza applicati sull'aspiratore.
- Verificare la corretta efficienza del filtro/dei filtri
- Verificare l'integrità del tubo flessibile di aspirazione e degli accessori da utilizzare.



**¡Atención! La manguera flexible, si está perforada, disminuye la potencia de succión y dispersa el polvo en el aire.**

### 5.3 Sustitucion del filtro



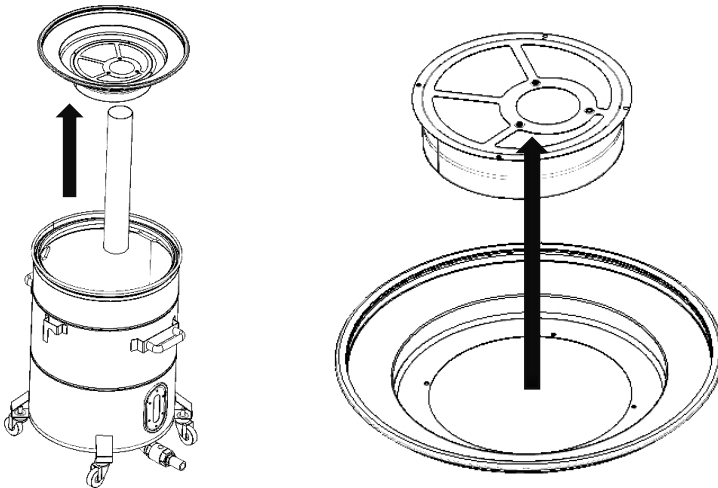
**¡Atención!**

**Use el equipo de protección personal adecuado (mascarilla antipolvo, guantes de látex, gafas protectoras, etc.).**

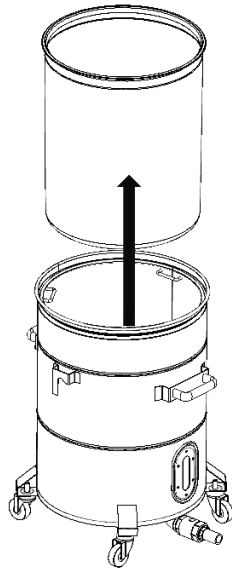
Para la sustitucion del filtro, proceder como sigue:

- Apagar el aspirador
- Desconectar el aspirador de la fuente de alimentacion
- Retirar el contenedor

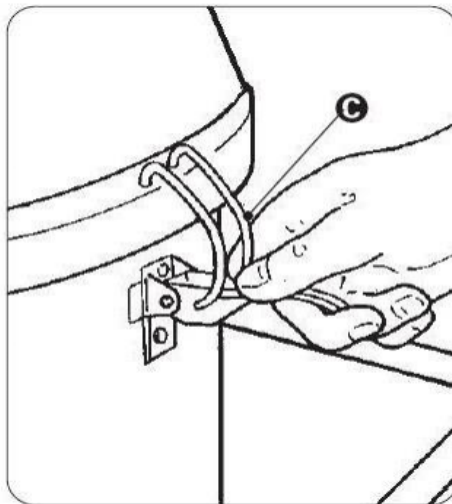
Con la ayuda de un equipo adecuado, retire el kit filtro de inertizacion con el fin de remplazarlo.



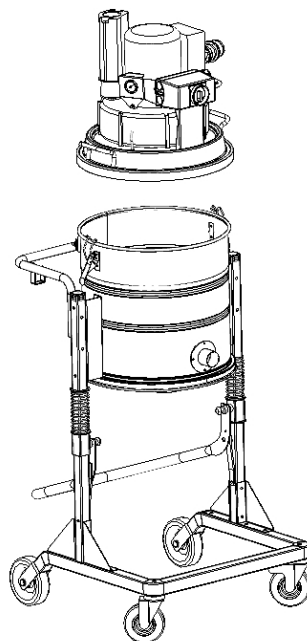
- Saque el filtro de mangas de la canasta para limpiarlo / lavarlo (o reemplácelo si es necesario)



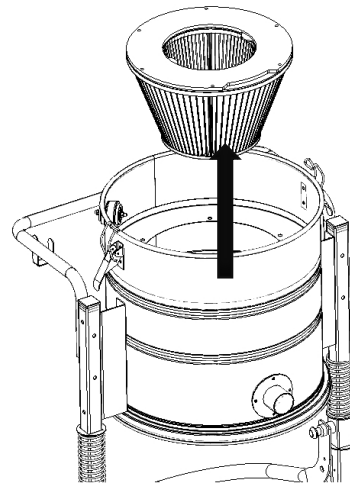
- Desbloquear los dos ganchos de cierre de la base del cabezal en la cámara del filtro (C) por ambos lados



- Retire la cabeza con su base.



- Con la ayuda de un equipo adecuado, extraer el cartucho conico y reemplazarlo.



**Retire el filtro, colóquelo dentro de una bolsa de plástico, ciérrelo y deséchelo según las leyes vigentes para el tipo de material aspiradores.**

**Para volver a montar los filtros,** proceda de la siguiente manera:

- Insertar y fijar el nuevo cartucho cónico en su soporte especial dentro de la cámara del aspirador, prestando atención a su correcto posicionamiento y alineación
- Colocar la cabeza con su base en la recámara y bloquearla a esta última mediante los dos ganchos (C)
- Inserte el filtro de bolsa dentro de la canasta
- Colocar y fijar el kit de filtro de inertización en el anillo de soporte cónico
- Inserte el anillo cónico en el recipiente
- Conectar la fuente de alimentación
- Encender el ordenador valorando inmediatamente la operatividad de el mismo

**UTILIZAR EXCLUSIVAMENTE FILTROS ORIGINALES DEPURECO**



#### 5.4 Si algo no funciona

<b>ANOMALIA ENCONTRADA</b>	<b>POSIBLE CAUSA</b>	<b>SOLUCION ACONSEJADA</b>
El aspirador no arranca	No hay alimentación	Verifique el voltaje en el enchufe Verifique la integridad del enchufe y el cable de alimentación Póngase en contacto con la asistencia técnica de DEPURECO
Polvo que sale de la aspiradora	Filtro agujereado	Sustituir el filtro
	Filtro no apto para el tipo de material a aspirar	Montar el filtro idoneo al tipo de material que se quiera aspirar

## 5.5 Desguace

Este producto está incluido en el ámbito de aplicación de la Directiva 2012/19 / UE sobre la gestión de residuos de aparatos eléctricos y electrónicos (RAEE). El aparato no debe desecharse con la basura doméstica, ya que está compuesto por diferentes materiales que pueden reciclarse en las instalaciones adecuadas. Consultar a través de la autoridad municipal sobre la ubicación de plataformas ecológicas aptas para recibir el producto para su disposición y su posterior reciclaje adecuado.

Además, le recordamos que en caso de compra de un equipo equivalente, el distribuidor está obligado a recoger el producto para su eliminación de forma gratuita. El producto no es potencialmente peligroso para la salud humana y el medio ambiente, ya que no contiene sustancias nocivas como la Directiva 011/65 / UE (RoHS), pero si se abandona en el medio ambiente tiene un impacto negativo en el ecosistema.

Lea atentamente las instrucciones antes de utilizar el aparato por primera vez. Se recomienda no utilizar el producto para ningún otro propósito que no sea el que fue diseñado, ya que existe el peligro de descarga eléctrica si se usa incorrectamente.



**El símbolo de la papelera tachada en la etiqueta colocada en el aparato indica la conformidad de este producto con la legislación sobre residuos de aparatos eléctricos y electrónicos. El abandono del equipo en el medio ambiente o su eliminación ilegal son sancionados por la ley.**

INSCRIPCIÓN AL REGISTRO RAEE N. IT18090000010711



**En caso de duda no interpreteis! Llamar inmediatamente a vuestro distribuidor!**



REGISTRO INTERVENTI DI MANUTENZIONE:

**INTERVENCIÓN 1:**

**FECHA:**

ASISTENCIA TECNICA:

TIPO DE INTERVENCIÓN:

---

**INTERVENCIÓN 2:**

**FECHA:**

ASISTENCIA TECNICA:

TIPO DE INTERVENCIÓN:

---

**INTERVENCIÓN 3:**

**FECHA:**

ASISTENCIA TECNICA:

TIPO DE INTERVENCIÓN:

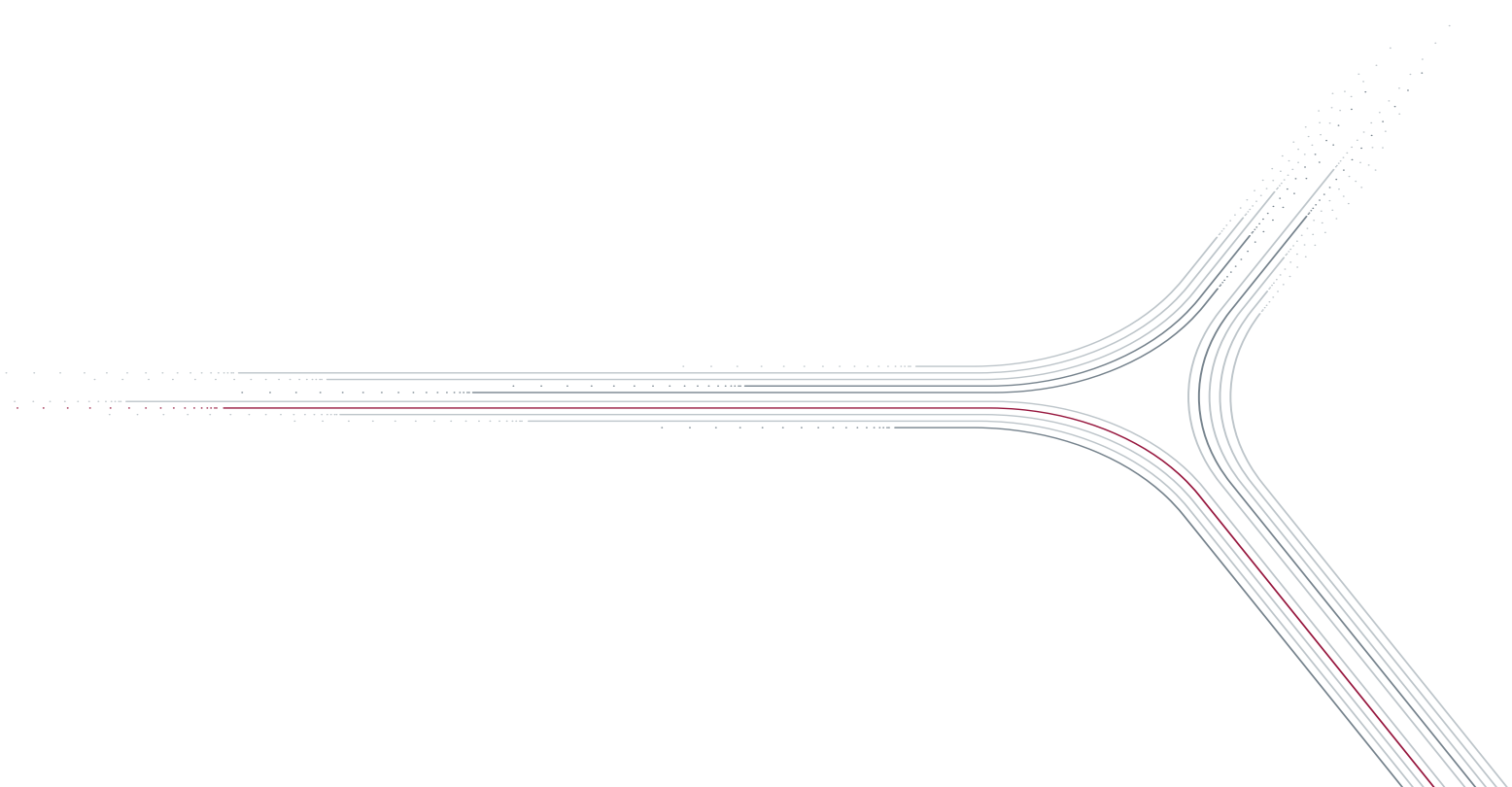
---

**INTERVENCIÓN 4:**

**FECHA:**

ASISTENCIA TECNICA:

TIPO DE INTERVENCIÓN:



**Depureco Industrial Vacuums Srl**  
Società soggetta a direzione e coordinamento COFISE spa

Via Venezia, 32 10088 Volpiano (TO)  
**Tel.** +39 011 98.59.117  
**Fax** +39 011 98.59.326

PERFORMANCE ON VACUUM SINCE 1972

[www.depureco.com](http://www.depureco.com)  
[depureco@depureco.com](mailto:depureco@depureco.com)  
[depureco@documentipec.com](mailto:depureco@documentipec.com)

**C.F. e P.I.** 02258610357  
Registro Imprese di Torino - **R.E.A.** TO-1149668  
**Capitale Sociale:** € 25.000 i.v.