

MANUALE D'USO E MANUTENZIONE

BL AM
ATEX Z22 II3D

ISTRUZIONI ORIGINALI

INDICE:

1. SEZIONE INFORMATIVA

1.1	Parti opzionali	7
1.2	Componenti principali.....	10
1.3	Parti opzionali	11
1.4	Dati identificativi del costruttore.....	11
1.5	Targa identificativa	12
1.6	Marcatura Atex.....	12
1.7	Usi previsti	13
1.8	Condizioni ambientali consentite.....	13
1.9	Livello di rumorosità.....	13
1.10	Dati tecnici	14
1.11	Garanzia	15

2. SEZIONE SICUREZZA

2.1	Informazioni sulla sicurezza.....	17
2.2	Prescrizioni di sicurezza.....	18
2.3	Targhette e simboli di sicurezza.....	21
2.4	Rischi residui.....	22
2.5	Direttive applicate	23
2.6	Istruzioni di sicurezza ATEX.....	24

3. SEZIONE MOVIMENTAZIONE, DISIMBALLAGGIO E INSTALLAZIONE

3.1	Movimentazione.....	29
3.2	Disimballaggio	30
3.3	Installazione	31

4. SEZIONE FUNZIONAMENTO

4.1	Descrizione dei comandi	33
4.2	Ciclo di lavoro	34
4.3	Svuotamento del contenitore.....	35
4.4	Inserimento e bloccaggio del contenitore.....	37
4.5	Immagazzinamento - messa fuori servizio.....	37

5. SEZIONE MANUTENZIONE

5.1	Note informative	39
5.2	Norme di sicurezza generali.....	40
5.3	Sostituzione del filtro	42
5.4	Se qualcosa non funziona.....	45
5.5	Rottamazione.....	46

DICHIARAZIONE DI CONFORMITA'

L'azienda costruttrice:

DEPURECO INDUSTRIAL VACUUMS S.r.l. – Via Venezia, 32 – 10088 Volpiano (TO) – ITALIA |

Tel. +39 011 98 59 117 – **Fax** + 39 011 98 59 326 – **C.F. I P.IVA** 02258610357

e-mail: depureco@depureco.com – www.depureco.com

dichiara

sotto la propria responsabilità che il modello di aspiratore descritto in questo manuale



è conforme ai requisiti essenziali di sicurezza previsti dalla **Direttiva Macchine 2006/42/CE**, dalla **Direttiva 2014/30/UE** relativa alla compatibilità elettromagnetica, dalla **Direttiva 2011/65/UE - ROHS** - sulla restrizione dell'uso di determinate sostanze pericolose nelle apparecchiature elettriche ed elettroniche e dalla **Direttiva ATEX 2014/34/UE**.

La conformità è stata verificata in base ai requisiti delle norme o dei documenti normativi:

UNI EN 1127-1:2019

UNI EN ISO 80079-36:2016

EN 60079-0:2018

EN60079-31:2014

marcaturo:   **II 3 D Ex htc IIIC T140°C Dc**

Le norme utilizzate come riferimento per la progettazione, la realizzazione ed il collaudo dell'aspiratore, sono elencate nel fascicolo tecnico archiviato presso l'Ufficio Tecnico DEPURECO S.r.l.

La presente dichiarazione perde la sua validità in caso di modifiche sull'aspiratore, eseguite senza l'autorizzazione del Costruttore.

Prima emissione: 15 giugno 2019

Revisione 01: 16 ottobre 2023

Il legale Rappresentante
Marco Devincintis CEO



1. SEZIONE INFORMATIVA



Questo manuale è parte integrante dell'aspiratore. Leggere attentamente questo manuale e gli allegati alla fornitura. La conoscenza delle istruzioni contenute è indispensabile per usare l'aspiratore ed eseguire la manutenzione in condizioni di sicurezza

IMPORTANTE - Il termine e il logo DEPURECO in questo documento si riferiscono e sono di proprietà di **DEPURECO INDUSTRIAL VACUUMS S.r.l.**
Questo documento è di proprietà esclusiva di DEPURECO S.r.l. Pertanto ne è vietata la riproduzione con qualsiasi mezzo (grafico, informatico, ecc.), parziale o totale, senza l'autorizzazione della Direzione Aziendale.

1.1 Parti opzionali

Egregio Cliente

La ringraziamo per aver preferito DEPURECO e ci congratuliamo per aver scelto un aspiratore DEPURECO della serie M.

Abbiamo preparato questo manuale per consentirLe di apprezzare appieno la qualità di questa macchina.

Le raccomandiamo di leggerlo in tutte le sue parti prima di accingersi per la prima volta all'uso.

In esso sono contenute informazioni, consigli e avvertenze importanti per l'uso dell'aspiratore che l'aiuteranno a sfruttare a fondo le doti tecniche della sua macchina.

Si raccomanda di leggere attentamente i messaggi, le avvertenze e le indicazioni, precedute dai simboli



Per la sicurezza delle persone



Per l'integrità dell'aspiratore



Per la salvaguardia dell'ambiente

Il presente manuale descrive il seguente modello:

Aspiratore per polveri conduttive

L'aspiratore è equipaggiato con il seguente filtro:

CARTUCCIA CONICA FILTRO CLASSE H ANTISTATICO (P12720)

Questi aspiratori sono classificati secondo le seguenti classi di polvere:

L	Rischio moderato - adatto per separare la polvere con un valore limite di esposizione in funzione del volume occupato > 1 mg/m³
----------	--

M	Rischio medio - adatto per separare la polvere con un valore limite di esposizione in funzione del volume occupato > 0,1 mg/m³
----------	---

H	Rischio elevato - adatto per separare tutte le polveri con tutti i valori limite di esposizione in funzione del volume occupato, incluse le polveri cancerogene e patogene.
----------	--

Questo manuale Vi fornisce tutte le informazioni necessarie per l'uso e la manutenzione del Vs aspiratore.

Questo specifico modello è stato sottoposto ad un severo collaudo per garantire la massima affidabilità; il buon funzionamento e la sua durata dipenderanno dalla buona manutenzione e dall'attenzione nell'utilizzo.

Il presente manuale è parte integrante dell'aspiratore e deve accompagnare lo stesso, fino alla sua demolizione.

In caso di smarrimento o danneggiamento occorrerà richiedere una copia sostitutiva a **DEPURECO INDUSTRIAL VACUUMS S.r.l.** (più avanti chiamata semplicemente **DEPURECO**).

Le informazioni tecniche contenute in questo manuale sono di proprietà della **DEPURECO** e devono essere considerate di natura riservata.

La riproduzione, anche parziale, del progetto grafico, del testo e delle illustrazioni è vietata a norma di legge.

Alcuni particolari raffigurati nelle illustrazioni presenti su questo manuale potrebbero essere differenti da quelli del Vostro aspiratore, in quanto qualche componente potrebbe essere stato rimosso al fine di garantire la massima chiarezza delle illustrazioni.

Questo manuale, per una praticità di consultazione, è suddiviso in sezioni identificabili da una specifica simbologia grafica.

Gli argomenti trattati in questo manuale, sono quelli espressamente richiesti dalla Direttiva Macchine 2006/42/CE ed i dati tecnici riportati derivano dal fascicolo tecnico archiviato presso DEPURECO.

In relazione al Regolamento 1907/2006/CE (REACH), DEPURECO dichiara che nei propri prodotti non è contenuta alcuna delle sostanze, cosiddette *estremamente preoccupanti* - SVHC cioè Substances of Very High Concern - riportate nella Candidate List.

Il presente manuale va conservato in luogo accessibile a tutto il personale preposto alla conduzione e alla manutenzione dell'aspiratore. Per ogni controversia, è competente il Foro di Torino (Italia)



Questo manuale è parte integrante dell'aspiratore. Leggere attentamente questo manuale e gli allegati alla fornitura. La conoscenza delle istruzioni contenute è indispensabile per usare l'aspiratore ed eseguire la manutenzione in condizioni di sicurezza

1.2 Componenti principali

- 1) Testa con motore elettrico
- 2) Base motore
- 3) Vuotometro
- 4) Cartuccia filtro testa
- 5) Interruttore accensione/spegnimento
- 6) Camera filtrante (all'interno cartuccia conica)
- 7) Bocca aspirazione
- 8) Contenitore di raccolta polvere/detriti (all'interno filtro e cestello)
- 9) Oblò di livello massimo
- 10) Telaio fisso
- 11) Valvola Hydrogen di sicurezza
- 12) Rubinetto di scarico
- 13) Impugnatura/maniglione per movimentazione
- 14) Impugnatura/maniglione per estrazione e trasporto del contenitore



ATTENZIONE!

Sul contenitore sono presenti due etichette adesive.

L'adesivo in prossimità dell'oblò di ispezione [A], indica il livello massimo di liquido inertizzante ammissibile all'interno del contenitore.

Gli adesivi raffiguranti una freccia [B] hanno la funzione di indicare all'operatore il corretto posizionamento dell'unità filtrante per oli rispetto al contenitore.

NOTA Impiegare esclusivamente liquido inertizzante compatibile con l'uso per il quale l'aspiratore è stato prodotto.

La DEPURECO declina ogni responsabilità per l'utilizzo di liquido inertizzante non conforme e non idoneo allo scopo per il quale l'aspiratore è stato progettato.



È possibile sollevare il contenitore solo quando l'unità filtrante è correttamente posizionata.

VALVOLA DI SICUREZZA

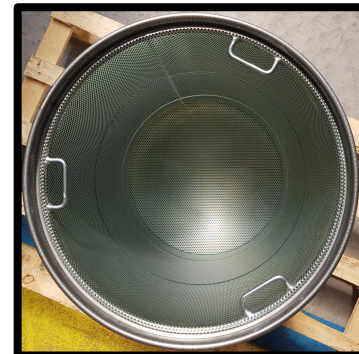
Sulla camera della macchina è presente una valvola di sicurezza [12] che permette la fuoriuscita di gas nel caso in cui si accumulino all'interno della macchina.

CONTENITORE

All'interno del contenitore sono presenti i seguenti componenti:

- Un cestello grigliato
- Un filtro sacco lavabile

Il filtro ha la funzione di separare le parti solide dall'olio inertizzante



1.3 Parti opzionali

In base all'applicazione dell'aspiratore, è disponibile presso DEPURECO una vasta gamma di altri accessori opzionali.

1.4 Dati identificativi del costruttore

DEPURECO INDUSTRIAL VACUUMS S.r.l.

Via Venezia 32- 10088 Volpiano (TO) - ITALIA

tel. +39 011 98 59 117 - fax +39 011 98 59 326 | P.I. 02258610357

e-mail: depureco@depureco.com - website: www.depureco.com


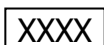

1.5 Targa identificativa

Per qualsiasi comunicazione con il costruttore o il rivenditore occorre citare sempre i dati riportati sulla targa di identificazione dell'aspiratore.

		Via Venezia, 32, 10088, Volpiano Tel. 011 98 59 117 Fax. 011 98 59 326 www.depureco.com		
Model		Serial No.		
 				

1.6 Marcatura Atex

Marcatura per apparecchio idoneo ad essere utilizzato in una zona esterna classificata come ZONA 22:

Costruttore	 
Indirizzo	
Apparecchio ...	
Serial n.	
CE  II 3 D Ex htc IIIC T140°C Dc -15°C ≤ Tamb ≤ +40°C	
Anno: 2021	
Altri dati (portata ecc.)	



Marcatura ATEX valida esclusivamente con l'utilizzo di olio inertizzante a base silconica con elevata capacità dielettrica (indicativamente nell'ordine di 10¹⁴ Ohm cm)

1.7 Usi previsti

Questi aspiratori sono costruiti e progettati in accordo con la Direttiva 2006/42/CE (Direttiva Macchine) per un esclusivo uso industriale professionale; comunque, per scopi diversi da quelli normali domestici.

Questo aspiratore, è adatto per eseguire operazioni di pulizia e raccolta di materiali solidi e solo in ambienti coperti.



**Questo aspiratore è progettato per raccogliere polvere combustibile e/o particelle secche in atmosfere classificate come Zona 22 (valido per gli aspiratori atex ⚡), con le seguenti limitazioni:
Minima energia di accensione (MIE) della polvere > 3mJ**

L'aspiratore è stato concepito per essere utilizzato da parte di un solo operatore.

In accordo con la Direttiva 1999/92/CE, qualora nel posto di lavoro vi sia presenza di polveri combustibili e/o gas infiammabili, è responsabilità del Datore di Lavoro effettuare la classificazione della Zona, e scegliere una macchina di Categoria appropriata (secondo la definizione data nella Direttiva 2014/34/EU).

Un uso diverso è considerato **IMPROPRIO**

1.8 Condizioni ambientali consentite

Per garantire il corretto funzionamento dell'aspiratore, esso deve essere posizionato al riparo da agenti atmosferici (pioggia, grandine, neve, nebbia, polveri in sospensione, ecc.), con una temperatura ambiente compresa tra i 0° ed i 40°C e con umidità non superiore al 70%.

L'ambiente di lavoro deve essere pulito e adeguatamente luminoso.

1.9 Livello di rumorosità

Le prove fonometriche effettuate su questo specifico modello di aspiratore evidenziano un livello di pressione sonora di

72 dB(A)



ATTENZIONE!

Per livelli di pressione sonora superiori a 85 dB(A), i lavoratori devono essere protetti da appositi dispositivi di protezione individuali (DPI), come ad esempio protezioni acustiche individuali omologate.

Per tali condizioni è necessario fornire ai lavoratori formazione e informazione sui rischi derivanti dall'esposizione al rumore.

1.10 Dati tecnici

	U.M.	BL AM
Peso*	[Kg]	50
Dimensioni**	[mm]	550x620
Altezza	[mm]	1400
Tensione / Frequenza	[V] [Hz]	230 50-60
Potenza	[kW -HP]	1,1 – 1,5
Vuoto in continuo	[mBar]	230
Massima portata d'aria	[m ³ /h]	220
Filtro primario	Filtro a cartuccia conico H13 PTFE	
Superficie	[cm ²]	35.000
Livello di rumorosità	[dB-A]	72
Capacità contenitore	[L]	45

(*) Peso senza imballo – peso dell'imballo = 20 Kg

(**) Dimensioni senza imballo

1.11 Garanzia

DEPURECO garantisce questo modello di aspiratore per un periodo di 24 mesi dalla data di acquisto, indicata sul documento fiscale al momento della consegna del prodotto.

La garanzia decade qualora l'aspiratore sia stato riparato da terzi non autorizzati o qualora vengano impiegate attrezzature, accessori o componenti non forniti o non autorizzati da DEPURECO o per i quali venga constatata l'asportazione del numero di matricola (durante il periodo di garanzia).

DEPURECO si impegna a riparare o sostituire gratuitamente quelle parti o quei componenti che entro il periodo di garanzia si dimostrassero difettosi dalla fabbricazione.

La riparazione viene eseguita esclusivamente presso la ns sede o nel centro di Assistenza da noi indicato e deve pervenire in porto franco (spese di trasporto a carico dell'utilizzatore, salvo diverso accordo).

La garanzia non contempla la pulizia degli organi funzionanti.

Il documento fiscale di acquisto deve essere esibito al personale tecnico autorizzato che esegue la riparazione o deve accompagnare l'aspiratore in spedizione.

Difetti non chiaramente attribuiti al materiale o alla fabbricazione, verranno esaminati esclusivamente presso la nostra sede o presso il Centro di Assistenza Tecnica da noi indicato.

Se il reclamo dovesse risultare ingiustificato, tutte le spese di riparazione e/o sostituzione di parti, saranno addebitate all'acquirente.

Sono comunque esclusi dalla garanzia: i danni accidentali per trasporto, per incuria o inadeguato trattamento, per uso improprio, non conforme alle avvertenze riportate sul presente libretto o derivati da fenomeni non dipendenti dal normale uso / funzionamento dell'aspiratore.

DEPURECO declina qualsiasi responsabilità per eventuali danni a persone o cose, causati da cattivo o imperfetto utilizzo dell'aspiratore.

Per ogni controversia, è competente il Foro di Torino (Italia).



Per usufruire della garanzia occorre: visitare il sito www.depureco.com oppure fotocopiare l'apposito modulo situato nell'ultima pagina di questo manuale, compilarlo in tutte le sue parti (meglio se in stampatello), ed inviarlo via fax a Depureco al numero **+ 39 011 98 59 117**



In caso di dubbi non interpretate! Telefonate immediatamente al Vostro rivenditore!

2. SEZIONE SICUREZZA

2.1 Informazioni sulla sicurezza



Ai sensi del D. Lgs. 81/08 e successive integrazioni e modifiche, il Responsabile della Sicurezza ha l'obbligo di formare, informare e addestrare i lavoratori sui rischi connessi all'uso dell'aspiratore, affinché siano in grado di tutelare la propria ed altrui incolumità.

L'apparecchio non è destinato a essere usato da persone (bambini compresi) le cui capacità fisiche, sensoriali o mentali siano ridotte, oppure con mancanza di esperienza o di conoscenza, a meno che esse abbiano potuto beneficiare, attraverso l'intermediazione di una persona responsabile della loro sicurezza, di una sorveglianza o di istruzioni riguardanti l'uso dell'apparecchio. I bambini devono essere sorvegliati per sincerarsi che non giochino con l'apparecchio.

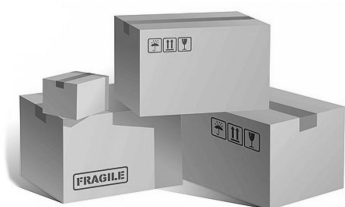
La mancata osservanza delle norme o precauzioni di base sulla sicurezza, potrebbe causare incidenti durante l'utilizzo, la manutenzione e la riparazione dell'aspiratore. Un incidente, spesso, può essere evitato riconoscendo le potenziali situazioni pericolose prima che si verifichino. Una formazione adeguata ne è il presupposto fondamentale.

DEPURECO non può essere ritenuta in alcun caso responsabile di incidenti o danni conseguenti all'uso dell'aspiratore da parte di personale non adeguatamente istruito o che ne abbia fatto un uso improprio, nonché dell'inosservanza, anche parziale, delle norme antinfortunistiche e delle procedure di intervento contenute nel presente manuale.

Le precauzioni di sicurezza e gli avvertimenti sono indicati in questo manuale e sul prodotto stesso.

Se non si presta attenzione a tali messaggi di pericolo, l'operatore può incorrere in incidenti con gravi conseguenze per se stesso e per altre persone.

DEPURECO progetta e realizza con cura gli apparecchi e i loro accessori, individuando e compensando tutti i possibili rischi connessi all'uso. Nel caso in cui vengano usati attrezzi, procedure, metodi di lavoro o tecniche lavorative, non esplicitamente previste da DEPURECO, occorrerà accertarsi preventivamente, che non vi siano pericoli per se e per gli altri, restando comunque esclusa la responsabilità di DEPURECO.



**Utilizzare esclusivamente ricambi originali Depureco.
La Depureco declina ogni responsabilità per l'uso di
non originali.**

2.2 Prescrizioni di sicurezza



ATTENZIONE!

Le indicazioni di seguito riportate svolgono un ruolo importante per preservare completamente da tutti i pericoli a cui si può incorrere operando con l'aspiratore. Tuttavia esse non potranno essere disgiunte dalla competenza e dal buon senso di chi opera, come quadro complessivo per una attenta prevenzione degli infortuni.

Danni strutturali, modifiche, alterazioni o riparazione impropria possono modificare le capacità di protezione dell'aspiratore annullando pertanto questa certificazione ed escludendo qualsiasi responsabilità da parte di DEPURECO.

In ogni sezione vengono elencate ulteriori prescrizioni di sicurezza specifiche per le diverse operazioni.

Il manuale deve accompagnare l'aspiratore in caso di rivendita.

ATTENZIONE!

Messa in esercizio - collegamento alla rete elettrica

- Prima della messa in esercizio, accertarsi che l'aspiratore non presenti danneggiamenti evidenti.
- Prima di collegare l'aspiratore alla rete accertarsi che la tensione indicata sulla targhetta corrisponda a quella di rete.
- Introdurre la spina del cavo di collegamento in una presa con contatto/collegamento di terra correttamente installato. Accertarsi che l'aspiratore sia spento.
- Le spine e i connettori dei cavi di collegamento alla rete devono essere protetti da schizzi d'acqua.
- Sono presenti le ruote antistatiche
- Controllare il corretto collegamento alla rete elettrica.
- Usare solo aspiratori con cavi di collegamento alla rete elettrica in condizioni perfette (in caso di danni al cavo vi è il pericolo di scosse elettriche!).
- Verificare regolarmente l'assenza di danni e segni di usura, screpolature o invecchiamento del cavo di collegamento alla rete.

ATTENZIONE!

Durante il funzionamento evitare di:

- Calpestare, schiacciare, tirare o danneggiare il cavo di collegamento alla rete elettrica.
- Staccare il cavo dalla rete solamente sfilando la spina (non tirare il cavo stesso).
- In caso di sostituzione del cavo di alimentazione elettrica, sostituirlo con uno del tipo uguale a quello originale installato, lo stesso requisito vale nel caso si utilizzi una prolunga.
- Il cavo di alimentazione deve essere sostituito dal Servizio Assistenza del costruttore o da equivalente personale qualificato

CAUTELA!

È assolutamente vietato:

- L'uso di questo aspiratore a persone di età non adulta ed adeguatamente addestrate.
- Effettuare il collegamento elettrico ad una rete sprovvista di messa a terra efficiente.
- L'uso all'aperto in presenza di precipitazioni atmosferiche.
- L'utilizzo dell'aspiratore in assenza di apposito blocco posto sulla ruota girevole durante le operazioni di aspirazione
- L'uso dell'aspiratore posizionato su superfici non livellate e non orizzontali.
- L'uso in ambienti corrosivi
- L'utilizzo della macchina in ambienti di lavoro non classificati secondo le indicazioni riportate sulla targhetta della macchina
- Aspirare i seguenti materiali:
 1. Materiali ardenti (braci, cenere calda, sigarette accese ecc.).
 2. Fiamme libere.
 3. Gas combustibili.
 4. Liquidi infiammabili, combustibili, aggressivi (benzina, solventi, acidi, soluzioni alcaline ecc.).
 5. Polveri/sostanze e/o loro miscele esplosive e ad accensione spontanea (polveri di magnesio o di alluminio ecc.).
- Manomettere o modificare la valvola limitatrice impostata dal costruttore
- Effettuare manutenzioni sull'aspiratore industriale in aree classificate ATEX
- Effettuare manutenzioni sull'aspiratore senza prima aver spento la macchina e scollegato la spina elettrica dalla presa
- Mantenere materiali estranei quali detriti, olio, attrezzi ed altri oggetti all'interno del contenitore che potrebbero danneggiare il funzionamento e causare danni alle persone.
- L'utilizzo di solventi infiammabili o tossici come benzina, benzene, etere e alcool per la pulizia.
- L'uso senza l'unità filtrante prevista dal costruttore.
- L'utilizzo dell'aspiratore industriale in assenza dei dispositivi di sicurezza.
- Indossare capi di vestiario slacciati o penzolanti come cravatte, sciarpe, indumenti strappati che possano impigliarsi o venire aspirati dall'aspiratore.
- Aprire il contenitore con l'aspiratore in funzione.
- Aprire il contenitore nell'area classificata potenzialmente esplosiva
- Aggiungere linee di prolunga, dispositivi di connessione ad innesto e adattatori.
- Salire sull'aspiratore.
- Toccare fili elettrici, interruttori, pulsanti, ecc. con le mani bagnate.

- Toccare, durante l'utilizzo dell'aspiratore industriale, alcuni componenti (morsettiera motore, corpo motore in particolare) che potrebbero raggiungere temperature elevate.



ATTENZIONE!

Questo aspiratore potrebbe contenere polvere nociva alla salute.

Le procedure di svuotamento e manutenzione, compresa l'eliminazione dei contenitori di raccolta polveri devono essere eseguite solo da personale specializzato che indossi un'attrezzatura di protezione adeguata.

Il presente manuale deve sempre essere disponibile per la consultazione sul ciclo operativo previsto e ogni qualvolta si abbiano dei dubbi.

Se venisse smarrito o danneggiato occorre richiederne a **DEPURECO la copia sostitutiva.**

2.3 Targhette e simboli di sicurezza

Sull'aspiratore e sull'imballaggio vengono applicate delle targhette recanti simboli e/o messaggi di sicurezza.

In queste pagine viene indicata la loro esatta ubicazione e natura del pericolo.



Attenzione!

Assicurarsi che siano leggibili tutti i messaggi di sicurezza.

Pulirli usando un panno, acqua e sapone. Non usare solventi, nafta o benzina.

Sostituire le targhette danneggiate richiedendole a DEPURECO.

Se una targhetta si trova su un pezzo che viene sostituito, assicurarsi che sul

pezzo nuovo venga applicata una nuova targhetta.



Attenzione!

Pericolo di schiacciamento arti superiori durante la fase di inserimento e bloccaggio del contenitore detriti sotto l'aspiratore.

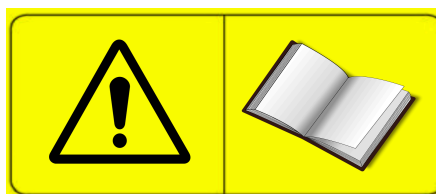
Non inserire mai le mani fra l'aspiratore e il contenitore detriti durante la fase di inserimento e bloccaggio del contenitore detriti sotto l'aspiratore.

Eseguire l'operazione di bloccaggio contenitore agendo sugli appositi ganci con ENTRAMBE LE MANI



Attenzione!

Leggere attentamente il manuale d'uso e manutenzione prima di usare l'aspiratore o compiere interventi di manutenzione



Leggere attentamente le istruzioni riportate sull'imballaggio prima di movimentare l'aspiratore

2.4 Rischi residui

DEPURECO raccomanda di attenersi scrupolosamente alle istruzioni, procedure e raccomandazioni contenute in questo manuale e alle vigenti norme di sicurezza. Inoltre DEPURECO raccomanda l'utilizzo dei dispositivi di protezione previsti, sia integrati nell'aspiratore che individuali.

In questa ottica i rischi residui analizzati, presenti sull'aspiratore e/o sui suoi componenti possono essere:

Rischi elettrici in manutenzione a causa della necessità di operare sotto tensione

Ai sensi del D.Lgs. 81/08 - art. da 80 a 87 - è vietato operare sotto tensione, salvo le eccezioni previste dal detto decreto.

Rischio di utilizzo improprio in presenza di sostanze liquide, deflagranti ed infiammabili

L'aspiratore non deve essere utilizzato in ambiente contenente sostanze liquide o sotto forma di liquidi che possono vaporizzare a temperatura ambiente, polveri infiammabili, gas.

Rischi di funzionamento in ambiente umido

Rispettare i limiti riportati nel presente manuale al punto 1.8 "Condizioni ambientali consentite".

Rischio di errate interpretazioni dei pittogrammi di sicurezza

Con riferimento all'analisi dei rischi ed alla loro individuazione, DEPURECO ha installato sull'aspiratore delle etichette di pericolo tratte dalla normativa relativa ai simboli grafici. L'utilizzatore è tenuto a sostituire immediatamente le targhette di sicurezza che dovessero diventare illeggibili per usura o danneggiamento.

Attenzione!



È assolutamente vietato asportare le targhette di sicurezza presenti sull' aspiratore e/o sui suoi componenti e sull'imballaggio. DEPURECO declina ogni responsabilità sulla sicurezza dell'aspiratore in caso di inosservanza di questo divieto.

2.5 Direttive applicate

All'aspiratore descritto nel presente manuale si applicano le seguenti direttive:

- **2006/42/CE - Direttiva macchine**
- **2014/30/UE - Direttiva compatibilità elettromagnetica**
- **2011/65/UE - ROHS - Direttiva sulla restrizione dell'uso di determinate sostanze pericolose nelle apparecchiature elettriche ed elettroniche**
- **2014/35/UE – Direttiva relativa alla bassa tensione**
- **2014/34/UE - Direttiva ATEX**



Attenzione!

È assolutamente vietato asportare le targhette di sicurezza presenti sul aspiratore e/o sui suoi componenti e sull'imballaggio. DEPURECO declina ogni responsabilità sulla sicurezza dell'aspiratore in caso di inosservanza di questo divieto.

I riferimenti normativi, compresi i requisiti cogenti, sono gestiti nel Sistema di Gestione Qualità e archiviati presso DEPURECO

2.6 Istruzioni di sicurezza ATEX



Esagono Ex – Direttiva ATEX 2014/34/UE

Nel presente manuale l'esagono Ex viene posto a fianco delle principali istruzioni di sicurezza relative al rischio di esplosione.



Tutto il personale coinvolto in installazione, utilizzo e manutenzione dell'apparecchio e dei suoi componenti dovrebbe ricevere formazione tecnica corrispondente ai compiti da svolgere, in particolare per operare in zone con atmosfera potenzialmente esplosiva.

Qualsiasi modifica apportata a questa apparecchiatura può invalidarne i requisiti di sicurezza. Attenersi sempre alle istruzioni del costruttore.



L'apparecchiatura avente marcatura **II 1/3 D Ex htc IIIC T140°C Da/Dc** può contenere una ZONA 20 all'interno e può essere utilizzata in ZONA 22

L'apparecchiatura avente marcatura **II 1/2 D Ex h tb IIIC T140°C Da/Db** può contenere una ZONA 20 all'interno e può essere utilizzata in ZONA 21 e ZONA 22

Le zone sono definite come segue.

ZONA 20: area in cui è presente in permanenza o per lunghi periodi o spesso un'atmosfera esplosiva sotto forma di nube di polvere combustibile nell'aria.

ZONA 21: area in cui occasionalmente durante le normali attività è probabile la formazione di un'atmosfera esplosiva sotto forma di nube di polvere combustibile nell'aria.

ZONA 22: area in cui durante le normali attività non è probabile la formazione di un'atmosfera esplosiva sotto forma di nube di polvere combustibile e, qualora si verifici, sia unicamente di breve durata.

È vietato l'utilizzo dell'apparecchio dove siano presenti aree classificate per presenza di gas come ZONA 0, 1 o 2.



L'apparecchiatura è adatta per operare solamente con polveri prive di fonti di innesco.

Possono essere trattate polveri combustibili con le seguenti caratteristiche:

Auto – infiammabilità in nube MIT	°C	> 215
Auto – infiammabilità in strato LIT	°C	> 215
Minima Energia di Innesco (MIE) a tutte le temperature di funzionamento	mJ	≥ 3

Risulta vietato l'uso dell'apparecchio con miscele ibride, esplosivi e polveri di classe St2 ed St3, polveri chimicamente instabili.



È responsabilità dell'utilizzatore garantire che le apparecchiature vengano utilizzate in modo conforme all'uso previsto, in particolare che siano usate in ZONE classificate compatibili con quelle per le quali le apparecchiature stesse sono dichiarate idonee dal costruttore.

L'apparecchio è congegnato per lavorare a condizioni ambientali standard:

- Temperatura $-20^{\circ}\text{C} \leq T_{\text{amb}} \leq +40^{\circ}\text{C}$.
- Pressione atmosferica +0.8/1.1 bar

Il prodotto trattato deve avere temperatura non superiore a 40°C .



Eventuali componenti elettrici o meccanici da installare sull'apparecchiatura dovranno essere certificati di categoria idonea all'uso:

- categoria 3D (ZONA 22)
- categoria 2D (ZONA 21)
- categoria 1D (ZONA 20)

Per operazioni di manutenzione o pulizia l'utilizzatore dovrà assicurarsi che le apparecchiature utilizzate (aspiratori, lampade portatili etc.) siano di categoria idonea all'ambiente:

- categoria 3D (ZONA 22)
- categoria 2D (ZONA 21)
- categoria 1D (ZONA 20)

INSTALLAZIONE – AVVIAMENTO

Prima di procedere all'installazione ed avviamento prevedere verifica visiva per eventuali danneggiamenti da trasporto.

Gli strumenti utilizzati per l'installazione devono essere conformi alla norma **EN 1127-1** in relazione alla zona di utilizzo.

Come operazione preliminare effettuare la messa a terra e la verifica del suo corretto funzionamento. La messa a terra è dotata di indicazione visiva tramite simbolo a Norma Europea.

In fasi di Avviamento effettuare i seguenti controlli:

- verificare la corretta messa a terra della apparecchiatura e la condizione di equipotenzialità fra le varie parti della apparecchiatura, in particolare le parti mobili;
- effettuare prova in bianco con verifica acustica (rumorosità anomala): in caso di problemi fermare la apparecchiatura e verificare il montaggio delle parti mobili;
- il cablaggio elettrico deve essere eseguito ad opera di personale qualificato e secondo le indicazioni dello schema elettrico.

Durante il collaudo e la consegna della apparecchiatura deve essere fatta adeguata formazione dell'operatore che effettua manovre di installazione, avviamento e normale utilizzo della apparecchiatura.



L'utilizzatore dovrà assicurarsi che l'impianto all'interno del quale verrà installata l'apparecchiatura sia stato adeguatamente messo in sicurezza, da un punto di vista del rischio esplosione, prima di essere avviato e che inoltre sia stato redatto il "Documento sulla protezione contro le esplosioni" come previsto dalla Direttiva ATEX 1999/92/CE (D.M. 81-2008).



È VIETATA L'INTRODUZIONE (ASPIRAZIONE) DI FONTI DI INNESCO DALL'ESTERNO, incluse quelle dovute all'autoaccensione delle polveri o per combustione a brace.



Nel caso di aspirazione di polveri che possano dare adito a fenomeni di autoaccensione il bidone di raccolta deve essere svuotato immediatamente dopo ogni attività.



Tale precauzione deve essere adottata anche nel caso di aspirazione di polveri di diverso tipo la cui miscela possa dare adito a reazioni esotermiche.



Deve essere eseguito un controllo periodico delle condizioni di equipotenzialità, in particolare dopo operazioni di manutenzione, tra le diverse parti metalliche dell'apparecchiatura, in particolare le parti mobili ed i cestelli porta-maniche.



Utilizzare rigorosamente componenti antistatici/dissipativi che assicurino la continuità elettrica



Le operazioni di installazione, montaggio e smontaggio devono essere effettuate su macchine spente ed in assenza di atmosfera potenzialmente esplosiva.



L'installatore deve controllare la corrispondenza delle specifiche di processo con le caratteristiche dell'apparecchiatura riportate nella targhetta (per esempio in riferimento alla massima temperatura superficiale).

In caso di materiale con caratteristiche di prodotto non compatibili è vietato l'uso dell'apparecchiatura.



In allegato sono forniti i manuali dei componenti ATEX montati sull'apparecchiatura: l'utilizzatore deve osservare tutte le istruzioni di sicurezza relative all'uso di tali componenti.



Deve essere effettuata dall'utilizzatore la pulizia delle apparecchiature per evitare la formazione di strati di polvere combustibile.

Non usare aria compressa per la pulizia dagli strati di polvere, ma appositi sistemi di aspirazione adeguati per il trattamento di polveri potenzialmente esplosive (aspirapolvere certificati ATEX).



Un operatore appositamente addestrato deve sempre essere presente durante il funzionamento dell'apparecchiatura e deve intervenire immediatamente fermando l'apparecchiatura mediante il pulsante di emergenza in caso di malfunzionamenti, per esempio per rumorosità anomala (rottura di componenti), intasamento della tubazione di carico e di sfiato, rottura delle maniche filtranti, aspirazione di corpi presenza di corpi estranei o di fonti di innesco.



Per l'installazione e la manutenzione delle parti elettriche (per es. cavi, pressacavi e morsetti) attenersi sempre alle indicazioni della EN 60079-14.
In caso di apertura delle scatole di derivazione (per ispezioni) verificare la corretta presenza delle guarnizioni nel momento della richiusura.



La spina non è di tipo ATEX (o non viene fornita): l'utilizzatore deve collegare la spina ad una presa posizionata in LUOGO SICURO, oppure deve provvedere ad installare una spina ATEX.



Le tubazioni flessibili, le bocchette di aspirazione e le maniche filtranti sono di tipo antistatico dichiarato dai rispettivi costruttori.
Vietato utilizzare componenti di tipo diverso.



La protezione contro le scariche atmosferiche deve essere presente nello stabilimento dove l'apparecchiatura viene utilizzata.



Nelle immediate vicinanze dell'apparecchio non devono essere presenti fonti di innesco, per esempio:

- fiamme;
- braci;
- superfici calde;
- scintille (per es. provocate da taglio metalli);
- correnti vaganti e sistemi di protezione catodica;
- apparecchiature elettriche o meccaniche non certificate ATEX;
- cariche elettrostatiche portate dagli operatori o da apparecchiature mobili;
- radio frequenze (RF) e onde elettromagnetiche (da 10^4Hz a $3 \cdot 10^{11}\text{Hz}$);
- onde elettromagnetiche (da $3 \cdot 10^{11}\text{Hz}$ a $3 \cdot 10^{15}\text{Hz}$);
- radiazioni ionizzanti;
- ultrasuoni.

I riferimenti normativi, compresi i requisiti cogenti, sono gestiti nel Sistema di Gestione Qualità e archiviati presso DEPURECO

3. SEZIONE MOVIMENTAZIONE, DISIMBALLAGGIO E INSTALLAZIONE

3.1 Movimentazione

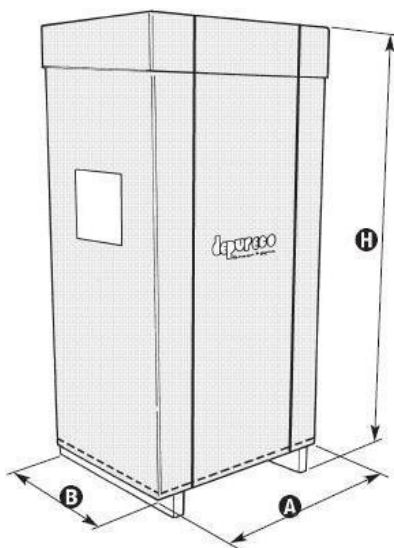


Attenzione!

Le istruzioni per il corretto trasporto e disimballo dell'aspiratore sono riportate anche sull'imballaggio.

Nelle istruzioni che seguono sono indicate anche le operazioni da eseguire nel caso in cui l'aspiratore dovesse essere nuovamente imballato o disimballato per un trasporto successivo.

Dimensioni dell'imballo:



	U.M	A	B	H
Tutti I modelli	mm	1000	750	1900



Il sollevamento e la conseguente movimentazione dell'aspiratore devono essere effettuati esclusivamente mediante un carrello elevatore di portata adeguata al peso.

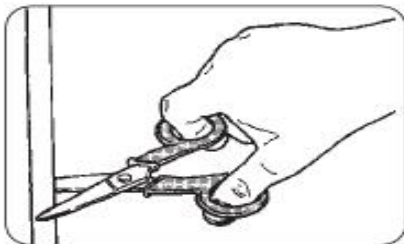
Quando si effettua uno spostamento con il carrello elevatore, sollevare il carico di 200 mm da terra e brandeggiare all'indietro.

Nel sollevare i carichi, tenere conto dell'altezza dell'ambiente in cui si lavora.

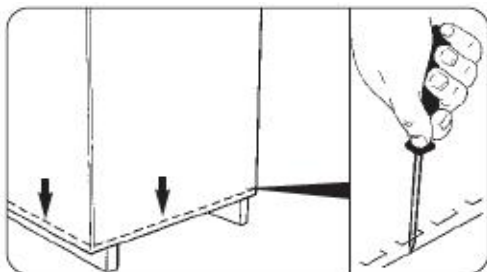
Prima di iniziare il movimento accertarsi che l'area di passaggio sia sgombra e che non vi siano oggetti mobili sull'imballo. Per il sollevamento e la movimentazione, applicare le vigenti leggi antinfortunistiche e le normali istruzioni di conduzione dei carrelli elevatori.

3.2 Disimballaggio

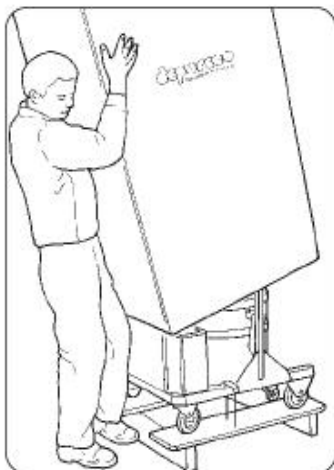
- Tagliare e sfilare i due nastri di fissaggio dell'imballaggio



- togliere, con l'aiuto di un cacciavite, i punti che fissano l'imballaggio in cartone al pallet



- sfilare completamente il cartone



L'imballo in cartone è riciclabile. Al fine di non creare impatti ambientali, si consiglia di conferirlo alla raccolta differenziata.



Attenzione!
Conservare il pallet.
Per un eventuale successivo trasporto, l'aspiratore dovrà essere ancorato al pallet mediante un sistema di bloccaggio analogo.

3.3 Installazione



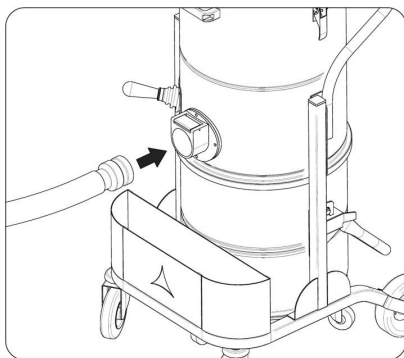
Avvertenza!

Prima di procedere all'installazione dell'aspiratore è necessario fare un'attenta verifica visiva preventiva al fine di individuare eventuali danni subiti durante le fasi di trasporto.

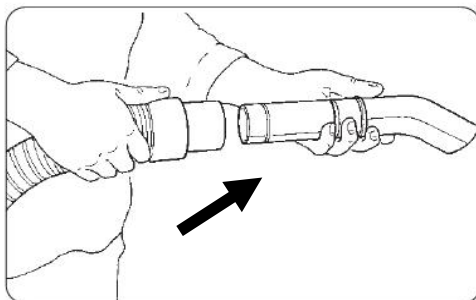
Nel caso in cui uno o più componenti risultassero danneggiati è indispensabile non procedere oltre con l'installazione e segnalare a DEPURECO l'anomalia riscontrata, concordando con la medesima le azioni da effettuare.

Sull'aspiratore è già montato un filtro di aspirazione che consente l'aspirazione esclusiva di polveri o detriti asciutti

- Inserire il tubo flessibile dotato di terminale nell'apposita bocchetta di aspirazione



- inserire dalla parte opposta del tubo flessibile l'accessorio desiderato per il tipo di aspirazione



Nota: il tubo flessibile con i relativi terminali e gli accessori di aspirazione non sono compresi nella dotazione STANDARD. Contattare il proprio rivenditore autorizzato DEPURECO per le informazioni inerenti ai diversi tipi di accessori OPZIONALI utilizzabili per questo specifico modello di aspiratore.

L'operazione che segue deve essere eseguita da un tecnico elettricista.

Verificare che la linea elettrica di alimentazione corrisponda al voltaggio e alla frequenza indicata sulla targa di identificazione dell'aspiratore e che sia provvista di messa a terra efficiente.

La presa di corrente per alimentare l'aspiratore deve essere protetta da un sezionatore di rete a norme CE. Inserire infine la spina (dotazione di serie) nella presa di corrente.



Attenzione!

**Non inserire la spina nella presa di corrente con le mani bagnate.
Non è ammesso l'uso di prolunghe.**

4. SEZIONE FUNZIONAMENTO

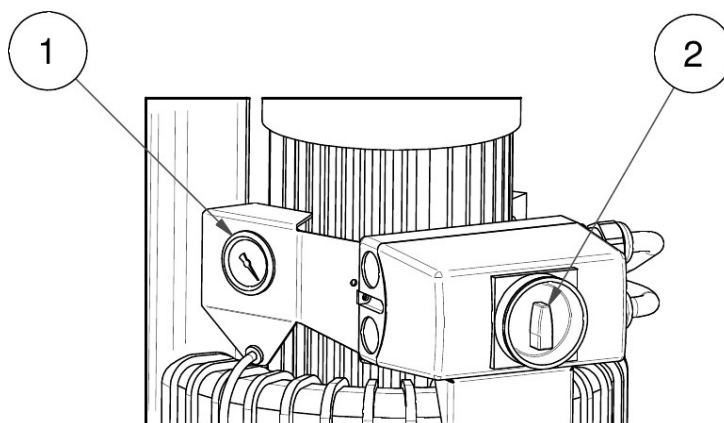
4.1 Descrizione dei comandi



Attenzione!

L'uso dell'aspiratore è permesso esclusivamente a personale autorizzato che abbia letto le presenti istruzioni d'uso e manutenzione. L'utilizzatore dell'apparecchio ed il tecnico manutentore che effettuano gli interventi

ammessi sull'aspiratore, devono ricevere opportuna formazione, informazione e addestramento, come previsto dalle vigenti leggi sulla sicurezza del lavoro e utilizzare per le diverse operazioni, i dispositivi di protezione individuali (DPI) previsti, come ad esempio calzature di sicurezza, guanti, occhiali protettivi, maschera, ecc. L'utilizzatore deve osservare le disposizioni vigenti per i materiali aspirati e il loro smaltimento.



1. Vuotometro: segnala l'intasamento del filtro
2. Interruttore generale ON/OFF

4.2 Ciclo di lavoro

Assicurarsi che il cavo di alimentazione non sia danneggiato e che sia in perfetto stato.



Attenzione!

Prima di inserire la presa della corrente assicurarsi che il voltaggio della linea di alimentazione corrisponda a quello segnalato sull'etichetta dei dati di targa dell'apparecchio.

- Assicurarsi che la spina di alimentazione sia inserita correttamente nella presa di corrente.
- Assicurarsi che il tubo flessibile sia regolarmente inserito e bloccato nell'apposita bocchetta di aspirazione.
- Assicurarsi che il contenitore di raccolta detriti sia regolarmente presente e bloccato sotto la camera dell'aspiratore



Attenzione!

Non spostare l'aspiratore mentre è in funzione.

- Impugnare l'estremità del tubo flessibile con l'accessorio di aspirazione scelto.
- Azionare la pompa e iniziare l'aspirazione.
- Per spegnere l'aspiratore occorrerà spegnere il motore precedentemente attivato.
- Finito il lavoro scollegare l'aspiratore dalla presa di corrente



Avvertenza!

Evitare durante l'aspirazione che il tubo flessibile si arrotoli o pieghi.



Avvertenza!

Evitare durante l'aspirazione che il tubo flessibile si arrotoli o pieghi.

4.3 Svuotamento del contenitore



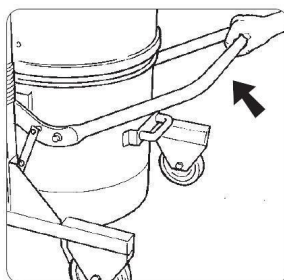
Attenzione!

Indossare gli appositi DPI (mascherina di protezione per le polveri, guanti in lattice, occhiali, ecc.).

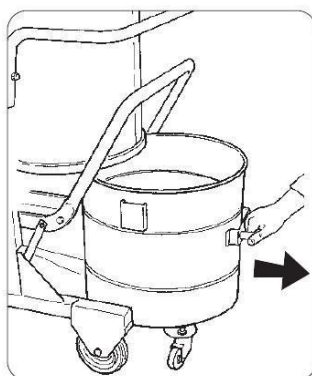
In funzione del tipo di materiale aspirato e della quantità, occorre controllare periodicamente il contenitore di raccolta detriti al fine di evitare un riempimento eccessivo di quest'ultimo.

Per svuotare il contenitore, procedere come segue:

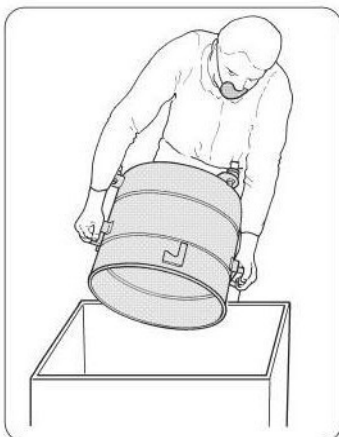
- Spegnere la macchina
- Come già citato in precedenza, l'aspiratore si trova bloccato tramite il freno posto sulla ruota girevole
- Sbloccare il contenitore sollevando l'apposita maniglia



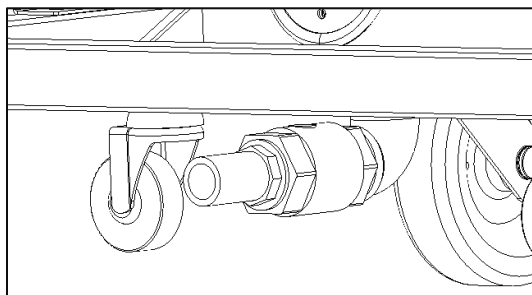
- Estrarre il contenitore da sotto la camera filtrante mediante l'apposita maniglia



- Svuotare i detriti nel contenitore destinato allo smaltimento dei rifiuti



NOTA Lo svuotamento del contenitore può effettuarsi anche tramite il rubinetto di scarico posto sul fondo del contenitore stesso.



Attenzione!

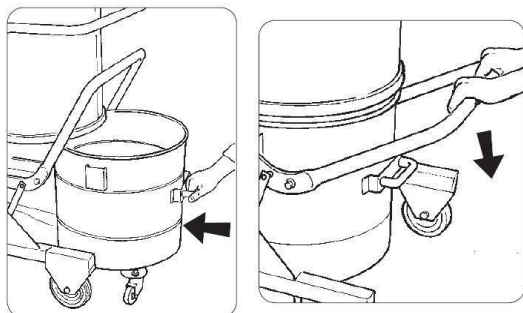
Se il contenitore o il sacco pesano più di 15 kg, occorrerà farsi aiutare da almeno un'altra persona.

Lo smaltimento dei rifiuti deve avvenire in conformità delle leggi vigenti nel paese di utilizzo dell'aspiratore - per l'Italia D.Lgs 152/2006 e s.m.i.

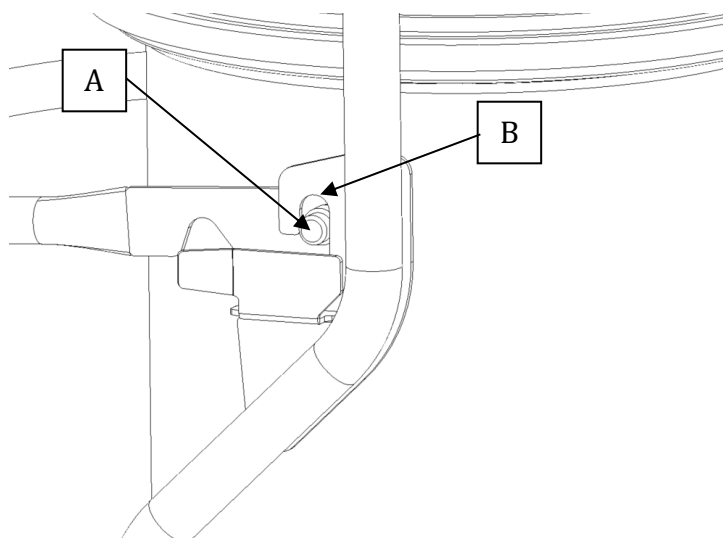
4.4 Inserimento e bloccaggio del contenitore

Per inserire e bloccare il contenitore, procedere come indicato:

- Inserire il contenitore sotto l'aspiratore
- Abbassare completamente e con entrambe le mani, la leva di blocco



- I perni (A) presenti da entrambi i lati devono essere allineati con le asole (B) delle guide



Attenzione!
Pericolo di schiacciamento per gli arti superiori!
Non inserire mai le mani tra il contenitore e l'aspiratore durante l'operazione di bloccaggio.

4.5 Immagazzinamento - messa fuori servizio

Togliere il filtro e pulirlo, svuotare il contenitore di raccolta detriti o asportare la parte di sacco con i detriti e immagazzinare l'aspiratore in luogo riparato da agenti atmosferici con temperature comprese tra 0° e 40°C, coprendolo con un telo di nylon in modo da evitare l'accumulo di polvere.

5. SEZIONE MANUTENZIONE



Attenzione!

La manutenzione straordinaria dell'aspiratore deve essere eseguita esclusivamente da tecnici specializzati autorizzati da DEPURECO.

5.1 Note informative

In questa sezione sono descritte le operazioni di controllo e manutenzione ordinaria indispensabili per garantire il regolare funzionamento dell'aspiratore.

La massima affidabilità dell'aspiratore ed il minimo costo di manutenzione sono il risultato di un programma di manutenzione ed ispezione pianificato e scrupolosamente seguito durante l'intera vita dell'aspiratore stesso.

Rispettare scrupolosamente gli intervalli temporali di manutenzione stabiliti e cadenzare gli interventi secondo le specifiche necessità in rapporto al ciclo produttivo dell'aspiratore.

Usare sempre attrezzi in perfetto stato di conservazione ed appositamente realizzati per l'operazione da compiere; l'uso di attrezzature non adatte e non efficienti può provocare seri danni.

Qualsiasi altro intervento che si rendesse necessario per eliminare guasti od anomalie di funzionamento deve essere espressamente autorizzato dal fabbricante.

In questi casi comunicare sempre i dati di identificazione dell'aspiratore - vedere par. 1.4 del presente manuale.

Per riparazioni importanti è consigliabile rivolgersi a personale autorizzato specializzato.

Per la manutenzione da parte dell'utilizzatore è necessario smontare, pulire ed effettuare la manutenzione dell'aspiratore, sempre che ciò sia possibile, senza determinare pericoli per il personale addetto alla manutenzione e per terzi. Misure precauzionali idonee comprendono la decontaminazione prima dello smontaggio, le misure per una ventilazione forzata filtrata del locale in cui l'apparecchio viene smontato, la pulizia della zona di manutenzione e un'idonea attrezzatura di protezione personale.

Il produttore o persona qualificata deve eseguire, almeno una volta al trimestre (o con maggiore frequenza in base al ciclo di lavoro e alle condizioni d'uso), una verifica ai filtri controllando che non siano danneggiati, verificare inoltre il corretto funzionamento dei dispositivi di controllo.

In caso di esecuzione di lavori di manutenzione o riparazione, tutti gli oggetti contaminati che non possono essere puliti in maniera soddisfacente, devono essere inseriti in sacchetti impermeabili e smaltiti in conformità alle leggi vigenti.

5.2 Norme di sicurezza generali



Attenzione!

Tutte le operazioni descritte devono essere effettuate con la spina disinserita dalla presa di corrente.



Prima di iniziare qualsiasi operazione di manutenzione o di pulizia indossare adeguati DPI (indumenti protettivi, occhiali e/o guanti, ecc.) in funzione del lavoro da svolgere.

Apporre sull'aspiratore un cartello indicante:



**“MACCHINA IN MANUTENZIONE
NON AVVIARE”**

Prima di riprendere il servizio, ricontrollare l'intero sistema in accordo con le procedure di avviamento.

Dopo ogni operazione di manutenzione eseguire alcuni cicli di prova per verificare il corretto funzionamento della macchina.

L'inosservanza di queste precauzioni può arrecare gravi danni al personale.

I lavori di manutenzione devono essere eseguiti da tecnici specializzati ed addestrati negli specifici settori che per questa macchina sono:

- Manutenzione meccanica
- Manutenzione elettrica

È dovere preciso del Responsabile della Sicurezza assicurarsi della professionalità e della competenza delle suddette persone.

Prima di iniziare un intervento di manutenzione il Responsabile della Sicurezza deve:

- Fare sgombrare da persone estranee l'area di lavoro.



- Assicurarsi che gli attrezzi necessari siano a portata del manutentore e siano in buone condizioni.
- Assicurarsi che il manutentore sia dotato dei dispositivi di protezione individuali necessari per l'operazione specifica (guanti, occhiali, scarpe, maschera, ecc)
- Assicurarsi che il manutentore abbia letto attentamente le istruzioni contenute in questo manuale e conosca perfettamente il funzionamento dell'aspiratore e dei suoi componenti.

- Verificare che l'illuminazione sia sufficiente e fornire, se necessario, lampade portatili alimentate a 24 Volt.

Prima di iniziare un intervento di manutenzione il Manutentore deve:

sezionare tutte le alimentazioni elettriche e mettere in condizioni di blocco di sicurezza l'aspiratore



Attenzione!

Se fosse assolutamente necessario operare con l'alimentazione inserita, quando previsto dal D. Lgs. 81/08, il manutentore deve mantenersi a distanza di sicurezza, disporre di pulsanti di arresto a portata di mano e non mettere mai le mani nel volume di scarico.

Al termine dell'intervento e prima di riprendere il servizio, il manutentore deve ricontrollare la funzionalità dei dispositivi di sicurezza e l'integrità delle protezioni.

I lavori sui motori o su altri componenti elettrici devono essere eseguiti soltanto dal Manutentore elettrico appositamente addestrato ed autorizzato dal Responsabile della Sicurezza.



Attenzione!

Dopo ogni lavoro di manutenzione, il Responsabile della Sicurezza è obbligato ad assicurarsi delle condizioni di sicurezza dell'aspiratore e dei suoi dispositivi di protezione.

Prima di ogni turno di lavoro

- Verificare che il cavo di alimentazione e la spina non siano danneggiati: sostituirlo immediatamente nel caso presenti segni di usura, utilizzando un cavo dello stesso tipo (informazioni c/o DEPURECO) operazione di competenza esclusiva di un tecnico elettricista.
- Verificare l'integrità dei simboli (pittogrammi) di sicurezza applicati sull'aspiratore.
- Verificare la corretta efficienza del filtro/dei filtri
- Verificare l'integrità del tubo flessibile di aspirazione e degli accessori da utilizzare.



Attenzione!

Il tubo flessibile, se forato, diminuisce la potenza di aspirazione e disperde nell'aria le polveri.

5.3 Sostituzione del filtro

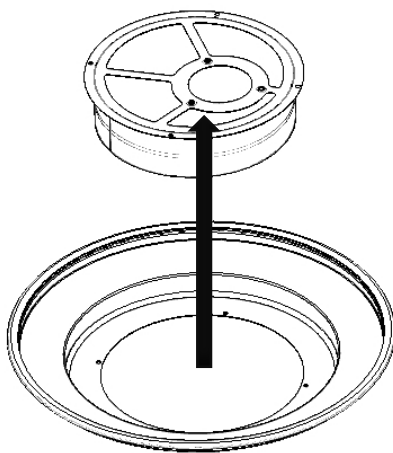
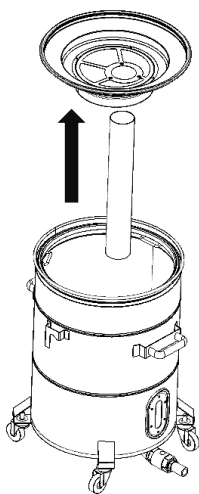


Attenzione!

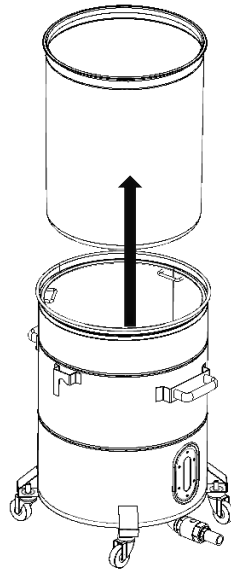
Indossare gli appositi DPI (mascherina di protezione per le polveri, guanti in lattice, occhiali, ecc.).

Per la sostituzione del filtro, procedere come segue:

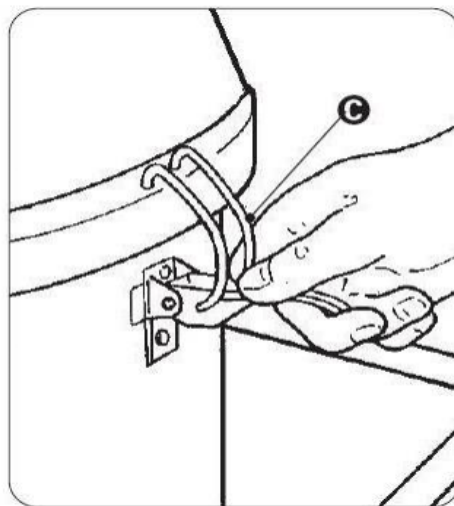
- Spegnere l'aspiratore
- Disconnettere l'aspiratore dall'alimentazione elettrica
- Rimuovere il contenitore
- Con l'ausilio dell'ideale attrezzatura, estrarre il kit filtri inertizzanti per provvedere alla sua sostituzione



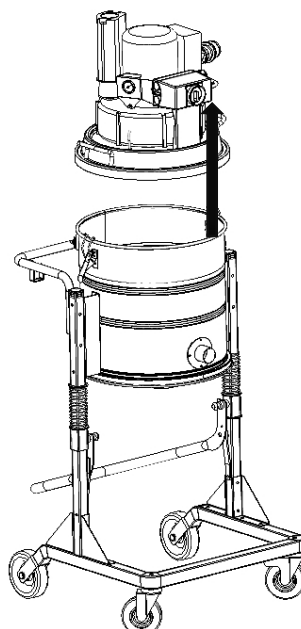
- Estrarre il filtro sacco dal cestello per provvedere alla sua pulizia/lavaggio (o alla sua sostituzione se necessario)



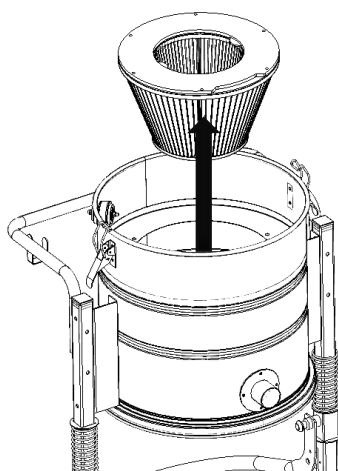
- Sbloccare da entrambi i lati i due ganci di chiusura del basamento della testa sulla camera filtrante (C)



- Rimuovere la testa con il suo basamento.



- Con l'ausilio dell'idonea attrezzatura, estrarre la cartuccia conica e provvedere alla sua sostituzione



Togliere il filtro, inserirlo all'interno di un sacco di plastica, chiuderlo e smaltirlo secondo le vigenti leggi per il tipo di materiale aspirato

Per rimontare i filtri, operare come segue:

- Inserire e fissare la nuova cartuccia conica nel suo apposito supporto all'interno della camera dell'aspiratore prestando attenzione al suo corretto posizionamento e all'allineamento
- Posizionare la testa con il suo basamento sulla camera e bloccarla a quest'ultima tramite i due ganci (C)
- Inserire il filtro sacco all'interno del cestello
- Posizionare e fissare il kit filtri inertizzanti nell'anello conico di supporto
- Inserire l'anello conico nel contenitore
- Collegare l'alimentazione elettrica
- Accendere l'aspiratore valutandone immediatamente la regolare operatività.

UTILIZZARE ESCLUSIVAMENTE FILTRI ORIGINALI DEPURECO

5.4 Se qualcosa non funziona

ANOMALIA RISCONTRATA	POSSIBILE CAUSA	RIMEDIO CONSIGLIATO
L'aspiratore non si avvia	Mancanza di alimentazione	Verificare la presenza di tensione nella presa di corrente Verificare l'integrità della spina e del cavo di alimentazione Contattare l'assistenza tecnica DEPURECO
Fuoriuscita di polveri dall'aspiratore	Filtro bucato	Sostituire il filtro
	Filtro non idoneo al tipo di materiale da aspirare	Montare il filtro idoneo al tipo di materiale da aspirare

5.5 Rottamazione

Questo prodotto rientra nel campo di applicazione della Direttiva 2012/19/UE riguardante la gestione dei rifiuti di apparecchiature elettriche ed elettroniche (RAEE). L'apparecchio non deve essere eliminato con gli scarti domestici in quanto composto da diversi materiali che possono essere riciclati presso le strutture adeguate. Informarsi attraverso l'autorità comunale per quanto riguarda l'ubicazione delle piattaforme ecologiche atte a ricevere il prodotto per lo smaltimento ed il suo successivo corretto riciclaggio. Si ricorda, inoltre, che a fronte di acquisto di apparecchiature equivalente, il distributore è tenuto al ritiro gratuito del prodotto da smaltire. Il prodotto non è potenzialmente pericoloso per la salute umana e l'ambiente, non contenendo sostanze dannose come la direttiva 011/65/UE (RoHS), ma se abbandonato nell'ambiente impatta negativamente sull'ecosistema. Leggere attentamente le istruzioni prima di utilizzare l'apparecchio per la prima volta. Si raccomanda di non usare assolutamente il prodotto per un uso diverso da quello a cui è stato destinato, essendoci pericolo di shock elettrico se usato impropriamente.



Il simbolo del bidone barrato presente sull'etichetta posta sull'apparecchio, indica la rispondenza di tale prodotto alla normativa relativa ai rifiuti di apparecchiature elettriche ed elettroniche. L'abbandono nell'ambiente dell'apparecchiatura o lo smaltimento abusivo della stessa sono puniti dalla legge.

ISCRIZIONE AL REGISTRO RAEE N. IT18090000010711



In caso di dubbi non interpretate! Telefonate immediatamente al Vostro rivenditore!



REGISTRO INTERVENTI DI MANUTENZIONE:

INTERVENTO 1:

DATA:

ASSISTENZA TECNICA:

TIPO DI INTERVENTO:

INTERVENTO 2:

DATA:

ASSISTENZA TECNICA:

TIPO DI INTERVENTO:

INTERVENTO 3:

DATA:

ASSISTENZA TECNICA:

TIPO DI INTERVENTO:

INTERVENTO 4:

DATA:

ASSISTENZA TECNICA:

TIPO DI INTERVENTO:



Depureco Industrial Vacuums Srl
Società soggetta a direzione e coordinamento COFISE spa

Via Venezia, 32 - 10088 Volpiano (TO)

Tel. +39 011 98.59.117
Fax +39 011 98.59.326

PERFORMANCE ON VACUUM SINCE 1972

www.depureco.com
depureco@depureco.com
depureco@documentipec.com

C.F. e P.I. 02258610357
Registro Imprese di Torino - R.E.A. TO-1149668
Capitale Sociale: € 25.000 i.v.