

# BETRIEBS- UND WARTUNGSHANDBUCH

**TB AM**  
**ATEX Z22 II3D**

## **GENERAL-ANLEITUNG**

Via Venezia, 32

**Depureco Industrial Vacuums Srl**  
Società soggetta a direzione e coordinamento COFISE spa

Corso Europa, 609 - 10088 Volpiano (TO)  
**Tel.** +39 011 98.59.117  
**Fax** +39 011 98.59.326

PERFORMANCE ON VACUUM SINCE 1972

[www.depureco.com](http://www.depureco.com)  
[depureco@depureco.com](mailto:depureco@depureco.com)  
[depureco@documentipec.com](mailto:depureco@documentipec.com)

**C.F. e P.I.** 02258610357  
**Registro Imprese di Torino - R.E.A.** TO-1149668  
**Capitale Sociale:** € 25.000 i.v.

# INDEX:

1. INFORMATIONEN.....	4
1.1 Einleitung.....	4
1.2 Hauptkomponenten .....	7
1.3 Optionale Zubehörteile.....	8
1.4 Identifikationsdaten des Herstellers .....	8
1.5 Typenschild .....	9
1.6 Atex-Kennzeichnung.....	9
1.7 Vorgesehener Gebrauch .....	10
1.8 Zulässige Umgebungsbedingungen.....	10
1.9 Geräuschpegel .....	10
1.10 Technische Daten .....	11
1.11 Garantie .....	12
2. ABSCHNITT ZUR SICHERHEIT .....	13
2.1 Informationen zur Sicherheit.....	13
2.2 Sicherheitsvorschriften.....	14
2.3 Sicherheitsschilder und -Symbole.....	17
2.4 Restrisiken .....	18
2.5 Angewandte Richtlinien.....	19
2.6 ATEX SICHERHEITSHINWEISE .....	20
3. HANDHABUNG, AUSPACKEN UND INSTALLATION.....	25
3.1 Handhabung .....	25
3.2 Auspacken .....	26
3.3 Installation.....	28
4. BETRIEB .....	30
4.1 Beschreibung der Steuerungen.....	30
4.2 Betriebszyklus .....	30
4.3 Behälter leeren.....	32
4.4 Einlegen und Einspannen des Behälters.....	33
4.5 Lagerung - Außerbetriebsetzung.....	34
5. WARTUNG.....	35
5.1 Weitere Informationen .....	35
5.2 Allgemeine Sicherheitsvorschriften .....	36
5.3 Filteraustausch.....	38
5.4 Sollte etwas nicht funktionieren.....	41
5.5 Verschrottung .....	42

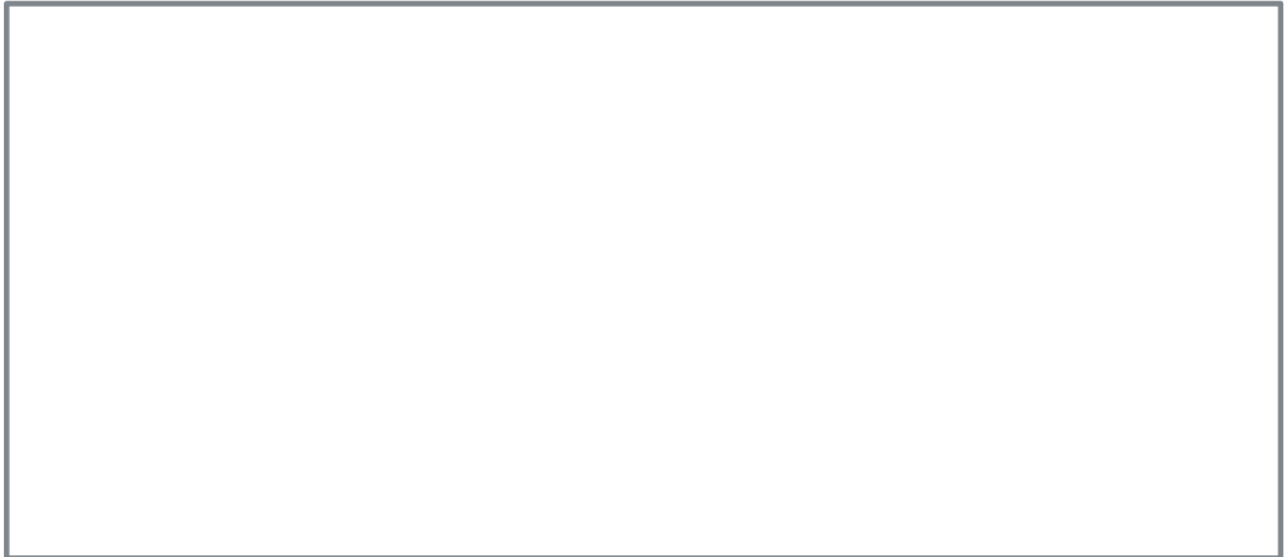
## KONFORMITÄTSERKLÄRUNG

Herstellerfirma:

**DEPURECO INDUSTRIAL VACUUMS S.r.l.** – Via Venezia, 32 – 10088 Volpiano (TO) – ITALIEN | **Tel.** +39 011 98 59 117 – **Fax** + 39 011 98 59 326 – **Steuernummer.** | **Mehrwertsteuernummer** 02258610357  
**E-Mail:** [depureco@depureco.com](mailto:depureco@depureco.com) – [www.depureco.com](http://www.depureco.com)

erklärt

unter eigener Verantwortung, dass das in diesem Handbuch beschriebene Modell des Industriesaugers, auf das sich dieses Handbuch bezieht,



erfüllt sie die wesentlichen Sicherheitsanforderungen der **Maschinenrichtlinie 2006/42/EG**, der Elektromagnetischen **Verträglichkeitsrichtlinie 2014/30/EG**, der **Richtlinie 2011/65/EG - ROHS** - zur Beschränkung der Verwendung bestimmter gefährlicher Stoffe in Elektro- und Elektronikgeräten und der **ATEX-Richtlinie 2014/34/EG**.

Die Konformität wurde in Übereinstimmung mit den in den nachstehend aufgeführten Normen oder normativen Dokumenten festgelegten Anforderungen geprüft:

**UNI EN 1127-1:2019**

**UNI EN ISO 80079-36:2016**

**EN 60079-0:2018**

**EN60079-31:2014**

Zeichnung: **CE**  **II 3 D Ex htc IIIC T140°C Dc**

Die als Referenz für die Konstruktion, Fertigung und Prüfung des Industriesaugers verwendeten Normen sind in der technischen Akte aufgeführt, die in der technischen Abt. von DEPURECO S.r.l. archiviert ist.

Die vorliegende Erklärung verliert ihre Gültigkeit, sobald Änderungen am Sauger vorgenommen werden, die nicht vom Hersteller genehmigt wurden.

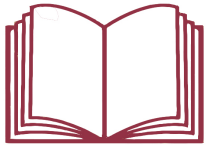
Erste Ausgabe: 15. Juni 2019

Revision 01: 16. Oktober 2023



Dergesetzliche Vertreter  
Marco Devincendis

## 1. INFORMATIONEN



Dieses Handbuch ist integraler Bestandteil des Industriesaugers. Dieses Handbuch und die der Lieferung beigelegten Dokumente müssen sorgfältig gelesen werden. Die Anweisungen zu kennen, ist eine grundlegende Bedingung, um den Industriesauger sicher zu gebrauchen und eine sichere Wartung ausführen zu können.

**WICHTIG** - Die Bezeichnung und das Logo von DEPURECO in diesem Dokument beziehen sich auf die **DEPURECO INDUSTRIAL VACUUMS S.r.l.** und sich auch dessen Eigentum.

Das vorliegende Dokument ist das alleinige Eigentum von DEPURECO S.r.l.

Die teilweise oder vollständige Vervielfältigung auf jegliche Weise (grafisch, informatisch, usw.) ist ohne Genehmigung seitens der Geschäftsführung verboten.

### 1.1 Einleitung

Sehr geehrter Kunde

Vielen Dank, dass Sie sich für DEPURECO entschieden haben und herzlichen Glückwunsch zur Wahl eines DEPURECO Industriesaugers.

Wir haben dieses Handbuch erstellt, damit Sie die Qualität dieser Maschine voll zu schätzen wissen.

Wir empfehlen Ihnen das Handbuch vollständig zu lesen, bevor Sie den Industriesauger das erste Mal benutzen.

Das Handbuch enthält wichtige Informationen, Empfehlungen und Warnungen zum Gebrauch des Industriesaugers, die Ihnen helfen werden, die technischen Fähigkeiten Ihrer Maschine voll auszunutzen.

Sie müssen die Hinweise, Warnungen und Anweisungen, die mit folgenden Symbolen gekennzeichnet sind, sorgfältig lesen:



**Für die Sicherheit von Personen**



**Für die Unversehrtheit des Industriesaugers**



**Für den Schutz der Umwelt**

Das vorliegende Handbuch betrifft das folgende Modell:



## **Leitfähige Staubabsaugung**

Der Absauger ist mit folgendem Filter ausgestattet:

- KONISCHE PATRONENFILTERKLASSE H ANTISTATIK (P12720)**

**Diese Industriesauger sind nach den folgenden Staubklassen klassifiziert:**

<b>L</b>	<b>Mäßiges Risiko – Staubsauger geeignet zum Abscheiden von Staub mit einem Expositionsgrenzwert von &gt; 1 mg / m<sup>3</sup> in Abhängigkeit vom belegten Volumen</b>
----------	---

<b>M</b>	<b>Mittleres Risiko – Staubsauger geeignet zum Abscheiden von Staub mit einem Expositionsgrenzwert von &gt; 0,1 mg / m<sup>3</sup> in Abhängigkeit vom belegten Volumen</b>
----------	---

<b>H</b>	<b>Hohes Risiko – Staubsauger geeignet zum Abscheiden von Staub mit allen Expositionsgrenzwerten in Abhängigkeit vom belegten Volumen, einschließlich krebserzeugender und pathogener Stäube.</b>
----------	---

Das vorliegende Handbuch enthält alle Informationen, die Sie für den Gebrauch und die Wartung Ihres Industriesaugers benötigen.

Dieses spezifische Modell wurde strengen Tests unterzogen, um die maximale Zuverlässigkeit zu gewährleisten. Der ordnungsgemäße Betrieb des Industriesaugers und seine Lebensdauer hängen von der korrekten Wartung und dem sorgfältigen Gebrauch ab.

Das vorliegende Handbuch ist integraler Bestandteil des Industriesaugers und muss diesen bis zur Entsorgung immer begleiten.

Im Falle von Verlust oder Beschädigung muss eine Kopie des Handbuchs bei DEPURECO INDUSTRIAL VACUUMS angefordert werden (nachstehend einfach mit DEPURECO bezeichnet).

Die in diesem Handbuch enthaltenen technischen Informationen sind Eigentum von DEPURECO und müssen als vertraulich behandelt werden.

Die vollständige oder teilweise Vervielfältigung der grafischen Darstellungen, der Texte und der Abbildungen ist gesetzlich verboten.

Einige Abbildungen der Details in diesem Handbuch können von denen Ihres Industriesaugers abweichen, da es sein kann, dass einige Komponenten für eine bessere Veranschaulichung entfernt wurden.

Dieses Handbuch ist für eine benutzerfreundliche Verwendung in Kapitel unterteilt, die durch entsprechende Symbole gekennzeichnet sind.

Die in diesem Handbuch behandelten Themen sind diejenigen, die ausdrücklich von der Maschinenrichtlinie 2006/42/EG gefordert werden und die technischen Daten stammen aus der technischen Dokumentation, die bei DEPURECO archiviert ist.

In Bezug auf die Richtlinie 1907/2006/EG (REACH) erklärt DEPURECO, dass ihre Produkte keine in der Candidate List angeführten Substanzen, so genannte *besonders besorgniserregend Stoffe* - SVHC, d.h. Substances of Very High Concern - enthalten.

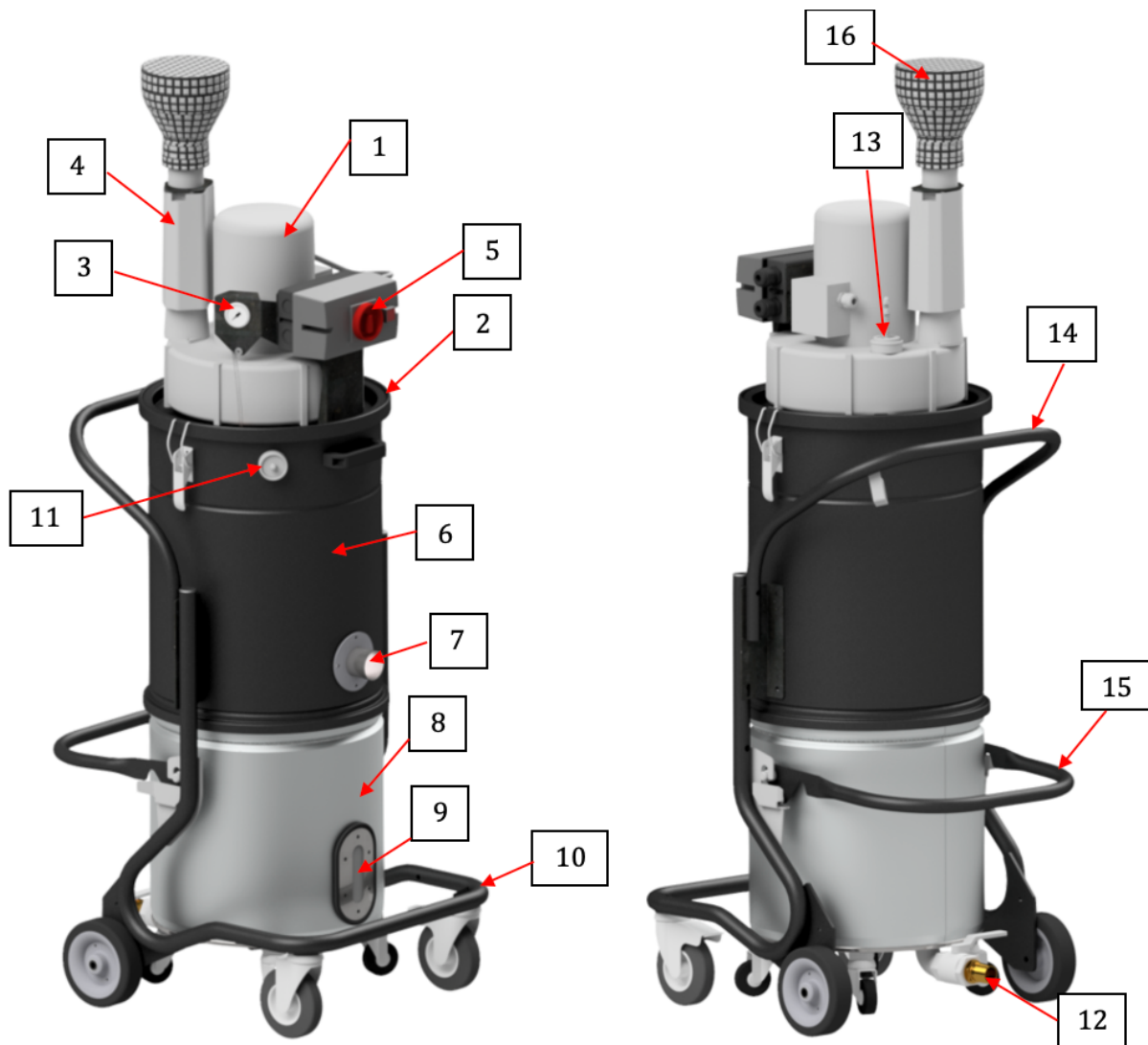
Das vorliegende Handbuch muss an einem Ort aufbewahrt werden, der den Bedienern und dem Wartungspersonal des Industriesaugers zugänglich ist.  
Für jegliche Streitigkeit ist das Gericht von Turin (Italien) zuständig.



Dieses Handbuch ist integraler Bestandteil des Industriesaugers. Dieses Handbuch und die der Lieferung beigefügten Dokumente müssen sorgfältig gelesen werden. Die Anweisungen zu kennen, ist eine grundlegende Bedingung, um den Industriesauger sicher zu gebrauchen und eine sichere Wartung ausführen zu können

## 1.2 Hauptkomponenten

- 1) Lüfter
- 2) Motorbasis
- 3) Vakuummeter
- 4) Schalldämpfer
- 5) Ein/Aus-Wahlschalter
- 6) Filterkammer
- 7) Saugmund
- 8) Staub-/Schmutzsammelbehälter
- 9) Bullauge der maximalen Stufe
- 10) Fester Rahmen
- 11) Hydrogen Sicherheitsventil
- 12) Ablasshahn
- 13) Sicherheitsventil
- 14) Griff zur Handhabung
- 15) Griff zum Entnehmen und Transportieren des Behälters
- 16) Diffusor-Filter



## ATTENZIONE!

Auf dem Behälter sind 2 Arten von Aufklebern gut sichtbar.

Der Aufkleber in der Nähe des Inspektionsfensters [A] gibt den maximal zulässigen Gehalt an inerter Flüssigkeit im Behälter an.

Die Aufkleber mit dem Pfeil [B] haben die Funktion, dem Bediener die korrekte Positionierung des Rings in Bezug auf den Behälter anzuzeigen.

HINWEIS Verwenden Sie nur

Inertisierungsflüssigkeiten, die mit dem Verwendungszweck kompatibel sind, für den der Staubsauger hergestellt wurde.

DEPURECO lehnt jede Verantwortung für die Verwendung von nicht konformen Inertisierungsflüssigkeiten ab, die für den Zweck, für den der Staubsauger entwickelt wurde, ungeeignet sind.

Das Anheben des Behälters ist nur möglich, wenn die Filtereinheit richtig positioniert ist.

## SICHERHEITSVENTIL

An der Maschinenkammer befindet sich ein Sicherheitsventil [12], das das Entweichen von Gas ermöglicht, wenn es sich in der Maschine ansammelt.

## BEHÄLTER

Im Behälter befinden sich folgende Komponenten:

- ein Metallkorb
- ein waschbarer Beutelfilter

Der Filter hat die Funktion, die festen Teile vom inerten Öl zu trennen.

### 1.3 Optionale Zubehörteile

Je nach Anwendung des Staubsaugers ist bei DEPURECO eine Vielzahl weiterer optionaler Zubehörteile erhältlich.

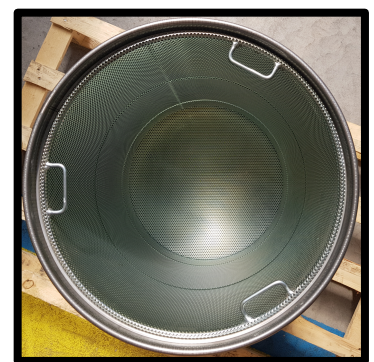
### 1.4 Identifikationsdaten des Herstellers

**DEPURECO INDUSTRIAL VACUUMS S.r.l.**

Via Venezia 32 - 10088 Volpiano (TO) - ITALIA



tel. +39 011 98 59 117 - fax +39 011 98 59 326 | P.I. 02258610357

e-mail: [depureco@depureco.com](mailto:depureco@depureco.com) - website: [www.depureco.com](http://www.depureco.com)





## 1.5 Typenschild

Bei jeder Kommunikation mit dem Hersteller oder Händler müssen immer die Daten auf dem Typenschild des Absaugers angegeben werden

		Via Venezia, 32, 10088, Volpiano Tel. 011 98 59 117   Fax. 011 98 59 326 www.depureco.com MADE IN ITALY		
Model		Serial No.		 
Dust class	IP	Kg	Year	

## 1.6 Atex-Kennzeichnung

Kennzeichnung für Leuchte geeignet für den Einsatz im Außenbereich der ZONE 22:

Hersteller ..... Adresse ..... Gerät ... Serien-Nr. ....	
<b>CE</b>  <b>I 3 D Ex htc IIIC T140°C Dc</b> $-15^{\circ}\text{C} \leq T_{\text{amb}} \leq +40^{\circ}\text{C}$	
Jahr: 2021	
Sonstige Daten (Durchfluss etc.)	



**ATEX-Kennzeichnung nur gültig bei Verwendung von Inertisierungsöl auf Silikonbasis mit hoher Durchschlagsfestigkeit (ca. 1014 Ohm cm).**

## 1.7 Vorgesehener Gebrauch

Diese Industriesauger werden, gemäß den 2006/42 / EC (Maschinenrichtlinie), für den exklusiven industriellen Einsatz entwickelt und gebaut, nicht für den Hausgebrauch.

Dieser Absauger eignet sich zum Reinigen und Sammeln von Feststoffen und nur in abgedeckten Bereichen.



**Dieser Staubsauger ist zum Sammeln von brennbarem Staub und / oder trockenen Partikeln in Atmosphären der Zone 22 (gültig für Atex-Staubsauger) mit folgenden Einschränkungen konzipiert:**

**Mindestzündenergie (MIE) des Staubes > 3mJ**

Er wurde für die Verwendung durch einen einzelnen Bediener konzipiert.

Gemäß der Richtlinie 1999/92/EG, falls brennbare Stäube und/oder entzündbare Gase in die Arbeitsumgebung vorhanden sind, obliegt es dem Arbeitgeber, die Zone einzustufen und eine Maschine der entsprechenden Kategorie auszuwählen (gemäß Definition in der Richtlinie 2014/34/EU).

Eine anderweitige Verwendung muss als **UNSACHGEMÄSS** eingestuft werden.

## 1.8 Zulässige Umgebungsbedingungen

Um einen ordnungsgemäßen Betrieb zu gewährleisten, muss der Industriesauger bei einer Umgebungstemperatur zwischen 0°C und 40°C, einer maximalen Feuchtigkeit von 70%. Die Arbeitsumgebung muss sauber und ausreichend beleuchtet sein.

## 1.9 Geräuschpegel

Phonometrische Tests, die an dieses spezifische Industriesauger-Modell durchgeführt wurden, zeigen einen Schalldruckpegel von

**72 dB(A)**



### **ACHTUNG!**

Bei Schalldruckpegeln über 85 dB (A) müssen Arbeiter durch spezielle persönliche Schutzausrüstungen (PSA) geschützt werden, wie z.B. homologierter individueller Gehörschutz.

Unter diesen Bedingungen ist es notwendig, den Arbeitnehmern Schulungen und Informationen über die Risiken der Lärmbelastung zur Verfügung zu stellen.

## 1.10 Technische Daten

	<b>U.M.</b>	<b>TB AM</b>
Gewicht*	[Kg]	50
Größe	[mm]	1400
Masse**	[mm]	550x620
Spannung / Frequenz	[V]- [Hz]	400   50-60
Leistung	[kW -HP]	1,8 – 2,4
Kontinuierlicher Unterdruck	[mBar]	180
Max. Luftmenge	[m³/h]	240
Hauptfilter	H13 Konische Filterpatrone aus PTFE	
Oberfläche	[cm²]	35.000
Schalldruckpegel	[dB-A]	72
Fassungsvermögen	[L]	45

(\*) Gewicht ohne Verpackung, Verpackungsgewicht 20 Kg

(\*\*) Abmessungen der Maschine ohne Verpackung

## 1.11 Garantie

DEPURECO gewährt für diese Absauger eine Garantie von 24 Monaten ab dem Kaufdatum, das am Steuerbeleg bei der Auslieferung des Produktes, angegeben wird.

Die Garantie erlischt, wenn der Industriesauger von nicht autorisierten Dritten repariert wurde, wenn Geräte, Zubehör oder Komponenten verwendet werden, die nicht von DEPURECO geliefert oder autorisiert wurden, oder wenn die Seriennummer (während des Garantiezeitraums) entfernt wurde.

DEPURECO sorgt während des Garantiezeitraums dafür, dass die Bauteile oder Komponenten mit Herstellungsmängeln repariert oder ausgetauscht werden. Die Reparatur wird ausschließlich in unserem Werk oder bei dem von uns angegebenen Kundendienst ab Werk ausgeführt (Falls nicht anders vereinbart, gehen die Transportkosten zu Lasten des Kunden).

Die Garantie deckt nicht die Reinigung der Betriebskomponenten ab. Der Steuerbeleg muss dem autorisierten technischen Personal, das den Industriesauger repariert, vorgelegt werden oder muss mit dem Industriesauger mitgeschickt werden.

Defekte, die nicht eindeutig auf Material- oder Herstellungsmängel zurückzuführen sind, werden ausschließlich in unserem Werk oder bei einem von uns angegebenen Kundendienst analysiert.

Sollte sich die Reklamation als ungerechtfertigt herausstellen, müssen alle Spesen für die Reparatur und / oder für den Wechsel der Bauteile vom Kunden getragen werden.

Ferner sind von der Garantie ausgeschlossen: Transportschäden, Schäden durch Nachlässigkeit oder unangemessenen Gebrauch, durch unsachgemäßen Gebrauch, durch Nichteinhaltung der Anweisungen im vorliegenden Handbuch oder durch Ereignisse, die nicht auf den normalen Gebrauch / Betrieb des Industriesaugers zurückzuführen sind.

DEPURECO haftet nicht für etwaige Schäden an Personen oder Gegenständen, die auf einen unsachgemäßen oder nicht korrekten Gebrauch des Industriesaugers zurückzuführen sind.

Für jegliche Streitigkeit ist das Gericht von Turin (Italien) zuständig.



**Um von der Garantie Gebrauch machen zu können, müssen Sie die Website [www.depureco.com](http://www.depureco.com) aufrufen oder das spezielle Formular auf der letzten Seite dieses Handbuchs kopieren, es in allen seinen Teilen ausfüllen (vorzugsweise in Druckschrift) und per Fax an Depureco unter + 39 011 98 59 326 senden**



**Im Zweifel nicht interpretieren! Rufen Sie sofort Ihren Händler an!**



## 2. ABSCHNITT ZUR SICHERHEIT

### 2.1 Informationen zur Sicherheit



Gemäß Gesetzverordnung Nr. 81/08 und nachfolgenden Ergänzungen und Änderungen, ist der Sicherheitsbeauftragte dazu verpflichtet, die Arbeitnehmer über die Risiken bei der Verwendung des Industriesaugers zu informieren und zu schulen, damit diese in der Lage sind, die eigene Sicherheit und die Dritter sicherzustellen.

Das Gerät darf nicht von Personen (einschließlich Kindern) verwendet werden, deren körperliche, sensorische oder geistige Fähigkeiten eingeschränkt sind oder bei denen es an Erfahrung oder Kenntnissen mangelt, es sei denn, haben sie davon durch die Vermittlung einer Person, die verantwortlich für ihre Sicherheit, Überwachung oder Anweisungen für den Gebrauch des Geräts profitiert. Kinder müssen beaufsichtigt werden, um sicherzustellen, dass sie nicht mit dem Gerät spielen.

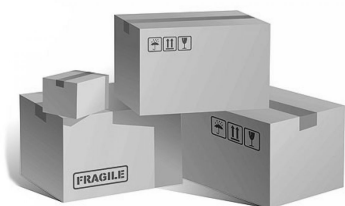
Die Nichteinhaltung der grundlegenden Sicherheitsvorschriften oder -Anweisungen kann zu Unfällen während des Gebrauchs, der Wartung und der Reparatur des Industriesaugers führen. Ein Unfall kann oft vermieden werden, wenn gefährliche Gefahrensituationen vor dessen Auftreten erkannt werden. Hierfür ist eine angemessene Schulung die Grundvoraussetzung.

DEPURECO kann nicht für Unfälle oder Schäden verantwortlich gemacht werden, die auf die Verwendung des Industriesaugers durch nicht entsprechend geschultes Personal oder durch unsachgemäßen Gebrauch, sowie auf die auch nur teilweise Nichteinhaltung der Unfallschutzvorschriften und der Verfahren, die in diesem Handbuch angeführt sind, zurückzuführen sind.

Die Sicherheitsvorschriften und -Anweisungen sind in diesem Handbuch und am Produkt selbst angegeben.

Werden diese Gefahrenhinweise nicht beachtet, laufen der Bediener selbst und Dritte Gefahr, ernste Verletzungen davonzutragen.

DEPURECO konstruiert und fertigt die Geräte und deren Zubehör sorgfältig und identifiziert und kompensiert alle möglichen Risiken, die im Zusammenhang mit ihrer Verwendung stehen. Wenn Werkzeuge, Verfahren, Arbeitsmethoden oder Arbeitstechniken verwendet werden, die nicht ausdrücklich von DEPURECO vorgesehen sind, muss im Voraus sichergestellt werden, dass für den Bediener selbst und für Dritte keine Gefahr besteht. In diesen Fällen ist DEPURECO von der Haftung ausgeschlossen.



**Verwenden Sie nur Original-Ersatzteile Fabr. Depureco. Depureco lehnt jede Verantwortung für die Benutzung von nicht originalen Ersatzteilen ab.**

## 2.2 Sicherheitsvorschriften



### **ACHTUNG!**

Die folgenden Hinweise spielen eine wichtige Rolle, um Sie vollständig vor allen Gefahren zu schützen, die beim Betrieb mit dem Staubsauger auftreten können. Sie sind jedoch als Gesamtrahmen für eine sorgfältige Unfallverhütung nicht von der Kompetenz und dem gesunden Menschenverstand der Beschäftigten zu trennen.

Bauliche Beschädigungen, Umbauten, Umbauten oder unsachgemäße Reparaturen können die Schutzfähigkeit des Staubsaugers verändern, wodurch diese Zertifizierung erlischt und jegliche Haftung von DEPURECO ausgeschlossen wird.

Jeder Abschnitt listet weitere spezifische Sicherheitsanforderungen für die verschiedenen Operationen auf.

Die Anleitung muss dem Staubsauger beim Weiterverkauf beiliegen.

### **ACHTUNG!**

#### **Inbetriebnahme - Anschluss an das Stromnetz**

- Vergewissern Sie sich vor der Inbetriebnahme, dass der Absauger keine offensichtlichen Schäden aufweist.
- Vergewissern Sie sich vor dem Anschließen des Absauggeräts an das Stromnetz, dass die auf dem Schild angegebene Spannung mit der Netzspannung am Typenschild übereinstimmt.
- Stecken Sie den Stecker des Anschlusskabels in eine Steckdose mit korrekt installierter Kontakt- / Erdanschluss. Stellen Sie sicher, dass der Absauger ausgeschaltet ist.
- Die Stecker und Anschlüsse der Netzanschlusskabel müssen von Spritzwasser geschützt sein.
- Überprüfen Sie den korrekten Anschluss an das Stromnetz.
- Verwenden Sie nur Absauger mit einwandfreiem Netzanschlusskabel (bei Beschädigung des Kabels besteht Stromschlaggefahr!).
- Überprüfen Sie das Netzanschlusskabel regelmäßig auf Beschädigungen, Abnutzungserscheinungen, Risse oder Alterung.
- Es gibt antitastische räder

### **ACHTUNG!**

#### **Vermeiden Sie während des Betriebs:**

- Das Netzanschlusskabels Trampeln, Quetschen, Ziehen oder Beschädigen.
- Trennen Sie das Kabel nur durch Herausziehen des Steckers vom Netz (nicht am Kabel ziehen).

- Wenn Sie das Stromversorgungskabel austauschen, ersetzen Sie es durch ein Kabel des gleichen Typs wie das ursprünglich installierte. Die gleichen Anforderungen gelten, wenn eine Verlängerung verwendet wird.
- Das Stromversorgungskabel muss vom Kundendienst des Herstellers oder von gleichwertigem Fachpersonal ausgetauscht werden

## **VORSICHT!**

### **Es ist absolut verboten:**

- Die Verwendung dieses Absaugers für Personen ohne Erwachsenenalter und mit ausreichender Schulung.
- Die elektrische Verbindung zu einem Netzwerk ohne effiziente Erdung herzustellen.
- Verwendung im Freien bei atmosphärischen Niederschlägen.
- Die Verwendung des Absaugers, wenn während des Saugvorgangs kein spezieller Block am Drehräder angebracht wird.
- Die Verwendung des Absaugers auf unebenen oder nicht horizontalen Flächen.
- Der Industriesauger in korrosiven Umgebungen zu verwenden
- Die Maschine in nicht klassifizierten Arbeitsumgebungen gemäß den Angaben auf dem Maschinenschild zu verwenden.
- Die folgenden Materialien abzusaugen:
  1. Brennendes Material (Glut, heiße Asche, brennende Zigaretten usw.).
  2. Offenen flammen.
  3. Brennbare Gase.
  4. Entzündbare, brennbare, aggressive Flüssigkeiten (Benzin, Lösungsmittel, Säuren, Laugen usw.).
  5. Stäube/Substanzen und/oder explosive und Selbstzündungsmischungen: (Magnesium- oder Aluminiumpulver usw.).
- Eingriffe oder Änderungen am vom Hersteller eingestellten Überdruckventil durchzuführen,
- Wartungsarbeiten am Industriestaubsauger in ATEX-klassifizierten Bereichen durchzuführen
- Wartungsarbeiten am Absauger durchzuführen, ohne zuvor das Gerät auszuschalten und den Stecker aus der Steckdose zu ziehen-
- Fremdkörper wie Schmutz, Öl, Werkzeuge und andere Gegenstände im Behälter aufbewahren, die den Betrieb beschädigen und zu Verletzungen führen können.
- Die Verwendung von brennbaren oder giftigen Lösungsmitteln wie Benzin, Benzol, Äther und Alkohol zur Reinigung.
- Das Gerät ohne die vom Hersteller bereitgestellte Filtereinheit zu verwenden.
- Der Industriesauger ohne Sicherheitsvorrichtungen zu verwenden.
- Lose oder baumelnde Kleidungsstücke wie Krawatten, Schals oder zerrissene Kleidung zu tragen, die vom Absauger erfasst oder angesaugt werden können.

- Den Behälter bei laufendem Absauger zu öffnen.
- Den Behälter im explosionsgefährdeten Bereich zu öffnen.
- Verlängerungsleitungen, Steckverbindungsgeräte und Adapter hinzufügen.
- Auf den Absauger zu steigen.
- Die elektrische Kabel, Schalter, Knöpfe usw. mit nassen Händen zu berühren.
- Während des Betriebs des Industriesaugers einige Komponenten (Motoranschlussplatine, insbesondere Motorkörper), die hohe Temperaturen erreichen können, zu berühren.



**ACHTUNG!**

**Dieser Industriesauger kann gesundheitsschädlichen Staub beinhalten. Entleerungs- und Wartungsarbeiten, einschließlich der Entfernung von Staubbehältern, dürfen nur von qualifiziertem Personal mit entsprechender Schutzausrüstung durchgeführt werden.**

**Der Industriesauger darf niemals ohne einem vollständigen Filtersystem verwendet werden.**

## 2.3 Sicherheitsschilder und -Symbole

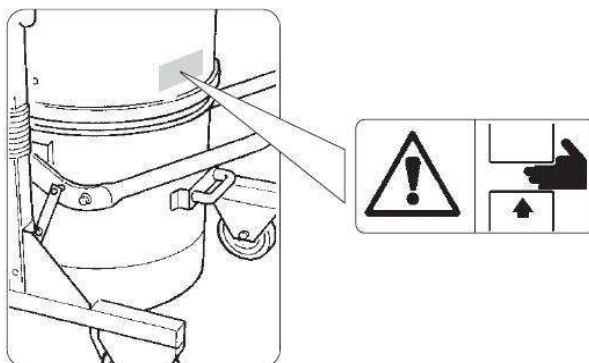
Auf dem Industriesauger und auf der Verpackung befinden sich Schilder mit Sicherheitssymbolen und / oder -Hinweisen. Auf diesen Seiten werden der genaue Gefahrenort und die Art der Gefahr angegeben.



### Achtung!

Bitte sicherstellen, dass alle Sicherheitshinweise gut lesbar sind. Mittels eines Tuchs, Wasser und Seife reinigen. Keine Lösungsmittel, Dieselöl oder Benzin verwenden.

Die beschädigten Schilder bei DEPURECO anfordern und auswechseln. Wenn ein Bauteil ersetzt wird, auf dem sich ein Schild befindet, muss sichergestellt werden, dass auf dem neuen Bauteil ein neues Schild angebracht wird.



### Achtung!

Während des Einsetzens und des Blockierens des Behälters unterhalb des Industriesaugers besteht an den oberen Gliedmaßen Quetschgefahr.

Niemals die Hände während des Einsetzens und des Blockierens des Schmutzbehälters unterhalb des Industriesaugers zwischen dem Sauger und dem Schmutzbehälter einführen.

Den Behälter immer über den entsprechenden Hebel und unter Verwendung BEIDER HÄNDE verriegeln.



### Achtung!

Vor Gebrauch oder Wartungseingriffen muss das Betriebs- und Wartungshandbuch sorgfältig gelesen werden



Lesen Sie die Anweisungen auf der Verpackung sorgfältig durch, bevor Sie den Industriesauger handhaben

## 2.4 Restrisiken

DEPURECO weist darauf hin, dass die in diesem Handbuch enthaltenen Anweisungen, Verfahren und Hinweise, sowie die geltenden Sicherheitsvorschriften genauestens eingehalten werden müssen. Ferner weist DEPURECO darauf hin, dass die vorgesehenen Schutzausrüstungen für den Industriesauger und den Bediener verwendet werden müssen.

Hinsichtlich dessen, können die am Industriesauger und / oder an seinen Komponenten analysierten Restrisiken folgende sein:

### **Stromschlagrisiko während der Wartung, da unter Spannung gearbeitet werden muss**

Gemäß der Gesetzesverord. 81/08 - Art. 80 bis 87 - ist es verboten, unter Spannung zu arbeiten, mit Ausnahme der in der genannten Verordnung vorgesehenen Ausnahmen.

### **Gefahr eines unsachgemäßen Gebrauchs in Gegenwart von flüssigen, deflagierenden und brennbaren Substanzen**

Der Industriesauger darf nicht in Umgebungen verwendet werden, die flüssige Substanzen oder Flüssigkeiten enthalten, die bei Raumtemperatur verdampfen können oder wo brennbarer Staub und Gase vorhanden sind.

### **Gefahr beim Gebrauch in feuchten Umgebungen**

Beachten Sie die in diesem Handbuch in Kapitel 1.8 „Zulässige Umgebungsbedingungen“ angegebenen Grenzwerte.

### **Gefahr einer falschen Interpretation der Sicherheitssymbole**

Mit Bezug auf die Risikoanalyse und die Risikoerkennung hat DEPURECO Gefahrenschilder am Industriesauger installiert, die der Richtlinie für grafische Symbole entsprechen.

Wenn diese Schilder abgenutzt oder beschädigt und somit nicht mehr lesbar sind, muss der Kunde unverzüglich für deren Austausch sorgen.



#### **Achtung!**

**Es ist absolut verboten, die Sicherheitsschilder vom Industriesauger und / oder von den Komponenten und der Verpackung zu entfernen.**

**Wenn dieses Verbot nicht eingehalten wird, übernimmt DEPURECO nicht die Haftung für die Sicherheit des Industriesaugers.**

## 2.5 Angewandte Richtlinien

Beim Industriesauger, der in diesem Handbuch beschrieben ist, finden folgende Richtlinien Anwendung:

- 2006/42/EG Maschinenrichtlinie
- 2014/30/EG Richtlinie zur elektromagnetischen Verträglichkeit
- 2011/65/EU - ROHS - Richtlinie zur Beschränkung der Verwendung bestimmter gefährlicher Stoffe in Elektro- und Elektronikgeräten
- 2014/35/EU Niederspannungsrichtlinie
- 2014/34/UE - ATEX-Richtlinie



### **Achtung!**

**Es ist absolut verboten, die Sicherheitsschilder vom Industriesauger und / oder von den Komponenten und der Verpackung zu entfernen.**

**Wenn dieses Verbot nicht eingehalten wird, übernimmt DEPURECO nicht die Haftung für die Sicherheit des Industriesaugers.**

Die regulatorischen Referenzen, einschließlich der zwingenden Anforderungen, werden im Qualitätsmanagementsystem verwaltet und bei DEPURECO. Abgelegt

## 2.6 ATEX SICHERHEITSHINWEISE



Ex-Symbol - ATEX-Richtlinie 2014/34 / EU

In diesem Handbuch befindet sich das Ex-Symbol neben den wichtigsten Sicherheitshinweisen zur Explosionsgefahr



Alle Mitarbeiter, die an der Installation, Verwendung und Wartung des Geräts und seiner Komponenten beteiligt sind, sollten eine technische Schulung erhalten, die den auszuführenden Aufgaben entspricht, insbesondere für den Betrieb in Bereichen mit potenziell explosionsfähiger Atmosphäre. Änderungen an diesem Gerät können die Sicherheitsanforderungen ungültig machen. Befolgen Sie immer die Anweisungen des Herstellers.



Das Gerät mit der Kennzeichnung II 1/3 D Ex htc IIIC T140 ° C Da / Dc kann eine ZONE 20 enthalten und kann in ZONE 22 verwendet werden

Das Gerät mit II 1/2 D Ex h tb IIIC T140 ° C Da / Db Kennzeichnung kann eine ZONE 20 im Inneren enthalten und kann in ZONE 21 und ZONE 22 verwendet werden

Die Zonen sind wie folgt definiert.

ZONE 20: Bereich, in dem eine explosionsfähige Atmosphäre in Form einer Wolke aus brennbarem Staub in der Luft ständig oder über längere Zeiträume oder häufig vorhanden ist.

ZONE 21: Bereich, in dem gelegentlich bei normalen Tätigkeiten die Bildung einer explosionsfähigen Atmosphäre in Form einer Wolke aus brennbarem Staub in der Luft wahrscheinlich ist.

ZONE 22: Bereich, in dem bei normalen Tätigkeiten die Bildung einer explosionsfähigen Atmosphäre in Form einer Wolke aus brennbarem Staub nicht wahrscheinlich ist und, wenn sie auftritt, nur von kurzer Dauer ist.

Es ist verboten, das Gerät in Bereichen zu verwenden, die für das Vorhandensein von Gas als ZONE 0, 1 oder 2 klassifiziert sind.





Das Gerät ist nur für den Betrieb mit Stäuben ohne Zündquelle geeignet.

Brennbare Stäube mit folgenden Eigenschaften können behandelt werden:

Selbstentzündlichkeit in der Wolke MIT	°C	> 215
Selbstentzündlichkeit in Schicht LIT	°C	> 215
Minimale Zündenergie (MIE) bei allen Betriebstemperaturen	mJ	≥ 3

Es ist verboten, das Gerät mit Hybridmischungen, Sprengstoffen und chemisch instabilen Stäube der Klassen St2 und St3 zu verwenden.



Es liegt in der Verantwortung des Benutzers, sicherzustellen, dass das Gerät gemäß seinem Verwendungszweck verwendet wird, insbesondere, dass es in klassifizierten ZONEN verwendet wird, die mit denen kompatibel sind, für die das Gerät selbst vom Hersteller als geeignet erklärt wurde.

Das Gerät ist für den Betrieb unter normalen Umgebungsbedingungen ausgelegt:

- Temperatur  $-20\text{ °C} \leq T_{amb} \leq +40\text{ °C}$ .
- Atmosphärendruck + 0,8 / 1,1 bar

Das behandelte Produkt muss eine Temperatur von nicht mehr als 40°C haben.



Alle elektrischen oder mechanischen Komponenten, die an den Geräten installiert werden sollen, müssen in der Kategorie zertifiziert sein, die für die Verwendung geeignet ist:

- 3D-Kategorie (ZONE 22)
- Kategorie 2D (ZONE 21)
- Kategorie 1D (ZONE 20)

Für Wartungs- oder Reinigungsarbeiten muss der Benutzer sicherstellen, dass die verwendeten Geräte (Absauger, tragbare Lampen usw.) einer für die Umwelt geeigneten Kategorie entsprechen:

- 3D-Kategorie (ZONE 22)
- Kategorie 2D (ZONE 21)
- Kategorie 1D (ZONE 20)



#### INSTALLATION - INBETRIEBNAHME

Überprüfen Sie vor der Installation und Inbetriebnahme visuell, ob Transportschäden vorliegen.

Die für die Installation verwendeten Werkzeuge müssen in Bezug auf den Einsatzbereich EN 1127-1 entsprechen.

Führen Sie vorab die Erdung durch und überprüfen Sie den korrekten Betrieb. Die Erdung ist mit einer optischen Anzeige mittels eines europäischen Standardsymbols ausgestattet.

Führen Sie während des Startvorgangs folgende Überprüfungen durch:

- Überprüfen Sie die korrekte Erdung des Geräts und den Zustand der Äquipotentialität zwischen den verschiedenen Teilen des Geräts, insbesondere den beweglichen Teilen.

- Führen Sie einen Blindversuch mit akustischer Prüfung (ungewöhnliches Geräusch) durch: Halten Sie bei Problemen das Gerät an und überprüfen Sie die Montage der beweglichen Teile.

- Die elektrische Verkabelung muss von qualifiziertem Personal und gemäß den Angaben im Schaltplan durchgeführt werden.

Während der Abnahme und Lieferung des Geräts muss der Bediener, der die Installation, Inbetriebnahme und den normalen Gebrauch der Ausrüstung durchführt, angemessen geschult werden.



Der Benutzer muss vor dem Start sicherstellen, dass die Anlage, in der das Gerät installiert wird, unter dem Gesichtspunkt der Explosionsgefahr ausreichend gesichert ist und dass das "Schutzdokument" vorliegt gegen Explosionen "gemäß ATEX-Richtlinie 1999/92 / EG (DM 81-2008).



**DIE ABSAUGUNG VON ZÜNDQUELLEN VON AUSSEN IST VERBOTEN**, einschließlich solcher, die auf die Selbstentzündung von Staub oder Glut zurückzuführen sind



Bei Staubansaugung, die zu Selbstentzündungsphänomenen führen kann, muss der Auffangbehälter unmittelbar nach jeder Aktivität geleert werden.

Diese Vorsichtsmaßnahme muss auch beim Absaugen verschiedener Staubtypen getroffen werden, deren Mischung zu exothermen Reaktionen führen kann.



Eine regelmäßige Überprüfung der Äquipotentialitätsbedingungen muss insbesondere nach Wartungsarbeiten zwischen den verschiedenen Metallteilen des Geräts, insbesondere den beweglichen Teilen und den Körben für Hülsen, durchgeführt werden.



Verwenden Sie unbedingt antistatische / ableitfähige Komponenten, die die elektrische Kontinuität gewährleisten



Die Installations-, Montage- und Demontagevorgänge müssen an ausgeschalteten Maschinen und in Abwesenheit einer explosionsgefährdeten Atmosphäre durchgeführt werden.



Der Installateur muss die Übereinstimmung der Prozessspezifikationen mit den auf der Platte angegebenen Eigenschaften der Ausrüstung überprüfen (z. B. in Bezug auf die maximale Oberflächentemperatur).  
Bei Materialien mit inkompatiblen Produkteigenschaften ist die Verwendung der Geräte verboten.



Im Anhang finden Sie die Handbücher der am Gerät montierten ATEX-Komponenten: Der Benutzer muss alle Sicherheitshinweise zur Verwendung dieser Komponenten beachten.



Die Reinigung der Geräte muss vom Benutzer durchgeführt werden, um die Bildung von Schichten brennbaren Staubes zu vermeiden.  
Verwenden Sie keine Druckluft zum Reinigen der Staubschichten, sondern geeignete Saugsysteme zur Behandlung von explosionsgefährdetem Staub (ATEX-zertifizierte Absauger).



Während des Betriebs des Geräts muss immer ein speziell geschulter Bediener anwesend sein und bei Fehlfunktionen, z. B. aufgrund abnormaler Geräusche (Bruch von Bauteilen), Verstopfung der Ladung und Entlüften, Aufbrechen der Filterbeutel, Ansaugen von Körpern, Vorhandensein von Fremdkörpern oder Zündquellen.



Befolgen Sie bei der Installation und Wartung von elektrischen Teilen (z. B. Kabel, Kabelverschraubungen und Klemmen) immer die Angaben in EN 60079-14.  
Überprüfen Sie beim Öffnen der Anschlusskästen (für Inspektionen) das korrekte Vorhandensein der Dichtungen, wenn diese wieder geschlossen werden.



Der Stecker ist nicht ATEX geprüft (oder wird überhaupt nicht mitgeliefert): der Benutzer muss den Stecker an eine Steckdose an einem sicheren Ort anschließen oder einen ATEX-Stecker installieren.



Die Schläuche, die Saugöffnungen und die Filterbeutel sind vom jeweiligen Hersteller als antistatisch deklariert.

Es ist verboten, Komponenten unterschiedlichen Typs zu verwenden.



In der Anlage, in der das Gerät verwendet wird, muss ein Schutz gegen atmosphärische Entladungen vorhanden sein.



In unmittelbarer Nähe des Geräts dürfen sich keine Zündquellen befinden, zum Beispiel:

- Flammen;
- Glut;
- heiße Oberflächen;
- Funken (z. B. durch Zerspanen);
- Streuströme und kathodische Schutzsysteme;
- elektrische oder mechanische Geräte, die nicht ATEX-zertifiziert sind;
- elektrostatische Aufladungen von Betreibern oder mobilen Geräten;
- Funkfrequenzen (RF) und elektromagnetische Wellen (von 104 Hz bis  $3 \cdot 10^{11}$  Hz);
- elektromagnetische Wellen (von  $3 \cdot 10^{11}$  Hz bis  $3 \cdot 10^{15}$  Hz);
- ionisierende Strahlung;
- Ultraschall.

Zulassungshinweise, einschließlich verbindlicher Anforderungen, werden im Qualitätsmanagementsystem verwaltet und bei DEPURECO abgelegt

### 3. HANDHABUNG, AUSPACKEN UND INSTALLATION

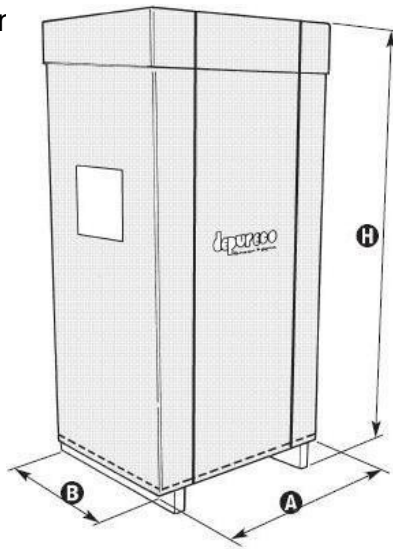
#### 3.1 Handhabung



**Achtung!**  
Die Anweisungen für einen korrekten Transport und ein sachgemäßes Auspacken sind auch auf der Verpackung angegeben.

Die folgenden Anweisungen beziehen sich auch auf die Arbeiten, die durchgeführt werden müssen, wenn der Industriesauger erneut für einen weiteren Transport verpackt werden muss.

Verpackungsabmessungen



	Masseinheit	A	B	H
Alle Modelle	Cm	1000	750	1900



**Das Heben und anschließende Bewegen des Industriesaugers darf ausschließlich mit einem Gabelstapler ausgeführt werden, der in der Lage ist, das Gewicht des Gerätes zu tragen.**

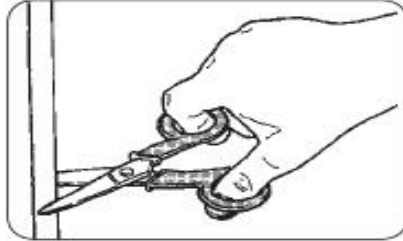
Wenn der Industriesauger mit einem Gabelstapler transportiert wird, muss er 200 mm vom Boden angehoben und die Gabeln müssen nach hinten geneigt werden.

Beim Heben der Lasten muss auf die Höhe der Umgebung, in der gearbeitet wird, achtgegeben werden.

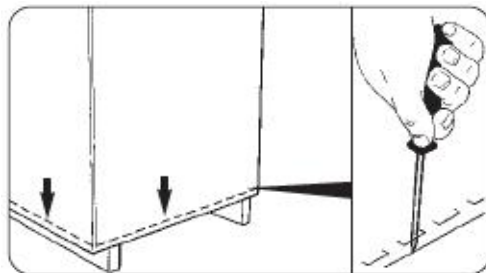
Vor dem Bewegen muss sichergestellt werden, dass der Fahrweg frei von Hindernissen ist und dass sich keine beweglichen Teile auf der Verpackung befinden. Für das Heben und die Handhabung finden die geltenden Unfallverhütungsvorschriften und die normalen Fahrhinweise für Gabelstapler Anwendung.

### 3.2 Auspacken

- a. Die beiden Verpackungsbänder aufschneiden und von der Verpackung entfernen



- b. Mithilfe eines Schraubenziehers die Elemente entfernen, welche die Kartonverpackung auf der Palette befestigen



- c. Den Karton vollständig entfernen



**Die Kartonverpackung ist recycelbar. Um keine Umweltauswirkungen hervorzurufen, empfiehlt es sich, sie getrennt zu sammeln.**



**Achtung!**

**Die Palette und die Befestigungsbügel müssen aufbewahrt werden.**

**Für einen eventuellen späteren Transport muss der Industriesauger mittels dieses**

**Befestigungssystems auf der Palette befestigt**

### 3.3 Installation



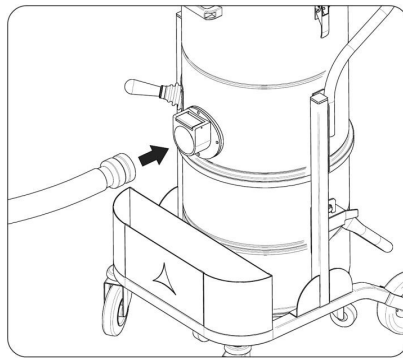
#### **Warnhinweis!**

**Vor der Installation des Industriesaugers muss eine sorgfältige Sichtprüfung durchgeführt werden, um eventuelle Transportschäden feststellen zu können.**

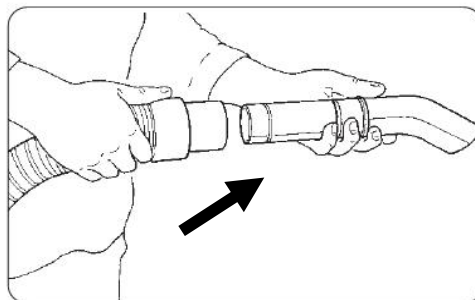
Sollten eine oder mehrere Komponenten beschädigt sein, darf die Installation nicht fortgeführt werden. Ferner muss DEPURECO über die festgestellten Schäden informiert werden und es sind Maßnahmen mit derselben zu vereinbaren.

Der Industriesauger ist bereits mit einem Filter ausgestattet, der das Absaugen von trockenem Staub oder Schmutz ermöglicht

- Stecken Sie den flexiblen Schlauch mit Klemme in den entsprechenden Sauganschluss



- Auf der anderen Seite des Schlauchs muss das gewünschte Zubehör, je nach Art der Absaugung, montiert werden



Anmerkung: Der Schlauch mit den entsprechenden Anschlüssen und das Zubehör für die Absaugung sind nicht in der STANDARD-Lieferung enthalten. Kontaktieren Sie Ihren Händler (oder DEPURECO), um Informationen über die verschiedenen OPTIONALEN Zubehörteile für Ihren Industriesauger zu erhalten.



**Die nachstehend beschriebenen Arbeiten müssen von einem Elektriker ausgeführt werden.** Es muss sichergestellt werden, dass die elektrischen Versorgungsleitungen der am Typenschild angegebenen Spannung und Frequenz entsprechen und dass eine funktionstüchtige Erdungsanlage vorhanden ist.

Die Steckdose zur Versorgung des Industriesaugers muss mit einem Leistungstrennschalter geschützt werden, der den EG-Vorschriften entspricht.  
Zum Schluss muss der Stecker (in der Standardlieferung enthalten) in die Steckdose gesteckt werden.



**Achtung!**

**Der Stecker darf nicht mit nassen Händen in die Steckdose gesteckt werden. Die Verwendung von Verlängerungskabel ist nicht zulässig.**

## 4. BETRIEB

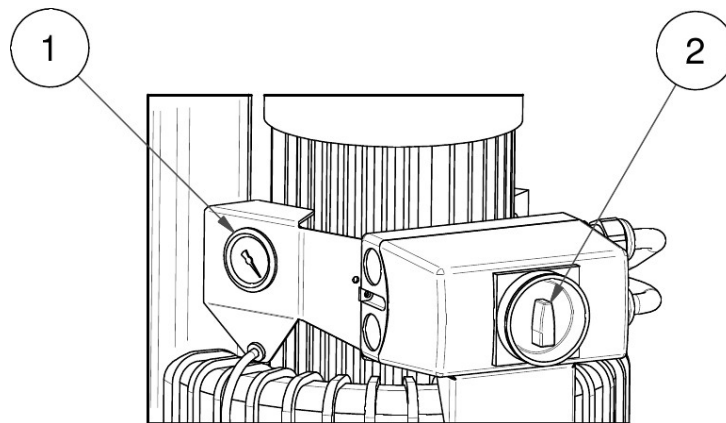
### 4.1 Beschreibung der Steuerungen



#### **Achtung!**

Der Industriesauger darf nur von autorisiertem Personal, das die vorliegenden Betriebs- und Wartungsanweisungen gelesen hat, verwendet werden.

Der Benutzer und das Wartungspersonal, welche die zulässigen Eingriffe am Industriesauger vornehmen, müssen laut den einschlägigen Gesetzen zur Sicherheit am Arbeitsplatz entsprechend eingeschult, informiert und ausgebildet werden. Ferner müssen bei den verschiedenen Arbeiten die vorgesehenen persönlichen Schutzausrüstungen (PSA), wie zum Beispiel Arbeitsschuhe, Handschuhe, Schutzbrille, Schutzmaske usw., getragen werden. Der Benutzer muss die anwendbaren Bestimmungen für das aufgesaugte Material und dessen Entsorgung beachten.



1. Vakuummeter: signalisiert das Verstopfen des Filters
2. Hauptschalter ON/OFF

### 4.2 Betriebszyklus

Sicherstellen, dass das Versorgungskabel nicht beschädigt und in einem perfekten Zustand ist.



#### **Achtung!**

Vor dem Einstecken des Steckers muss sichergestellt werden, dass die Spannung der Versorgungsleitung der am Typenschild des Industriesaugers angegebenen Spannung entspricht.

- Sicherstellen, dass der Stecker ordnungsgemäß in die Steckdose gesteckt wurde.

- Achten Sie darauf, dass der Schlauch regelmäßig in den Sauganschluss eingeführt und verriegelt wird
- Stellen Sie sicher, dass der Schmutzsammelbehälter) regelmäßig unterhalb der Kammer (Detail Nr. 3, Kapitel 1.2) des Industriesaugers vorhanden und blockiert ist



**Achtung!**

Der Staubsauger darf während des Betriebs nicht bewegt werden

- Fassen Sie das Schlauchende mit dem gewählten Saugzubehör an.
- Betreiben Sie den Verdichter und starten Sie die Absaugung.
- Um den Absauger auszuschalten, muss der zuvor betriebene Verdichter ausgeschaltet werden.
- Wenn Sie fertig sind, ziehen Sie den Absauger aus der Steckdose.

Verwenden Sie zum Bewegen des Absaugers die speziellen Vorrichtungen zum Heben desselben mit Gabelstapler, die am festen Rahmen angeordnet sind.



**Achtung!**

**Während des Saugvorgangs darf der Schlauch nicht aufgewickelt oder geknickt werden.**



**Achtung!**

**Bei verstopftem Filter darf der Absauger nicht verwendet werden**

### 4.3 Behälter leeren



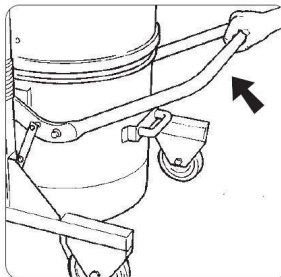
Achtung

Tragen Sie die geeignete PSA (Staubmaske, Latexhandschuhe, Schutzbrille usw.).

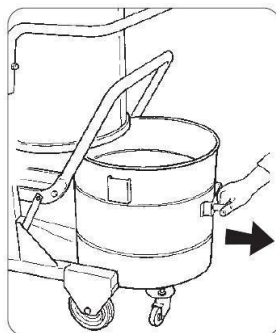
Je nach Art des angesaugten Materials und der Menge ist eine regelmäßige Kontrolle des Schmutzsammelbehälters erforderlich, um eine Überfüllung des Schmutzbehälters zu vermeiden.

Um den Behälter zu leeren, gehen Sie wie folgt vor:

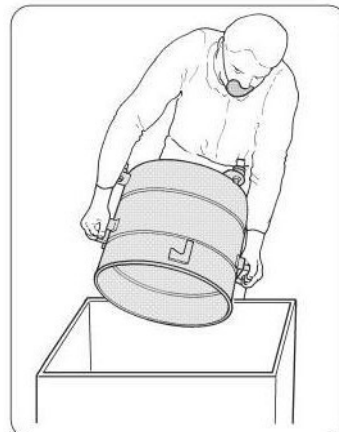
- Maschine ausschalten
- Wie bereits oben erwähnt, wird der Sauger durch die Bremse am rotierenden Rad blockiert
- Entriegeln Sie den Behälter, indem Sie den Griff anheben

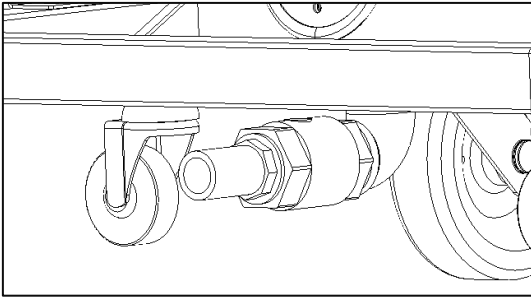


- Ziehen Sie den Behälter mit dem entsprechenden Griff unter der Filterkammer heraus



- Entleeren Sie den Schmutz in den Abfallbehälter





**HINWEIS** Der Behälter kann auch über den Ablasshahn am Behälterboden selbst entleert werden.



**Achtung!**

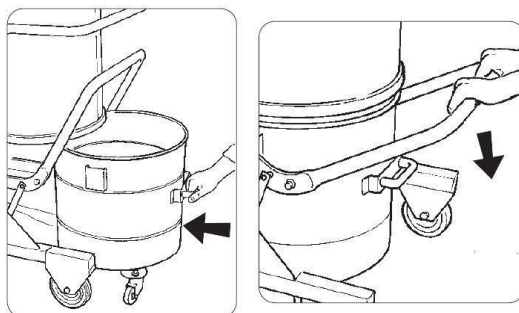
Wenn der Behälter oder die Tasche mehr als 15 kg wiegt, müssen Sie sich von mindestens einer weiteren Person helfen lassen.

Die Abfallentsorgung muss in Übereinstimmung mit den geltenden Gesetzen des Landes erfolgen, in dem der Staubsauger verwendet wird - für Italien Gesetzesverordnung 152/2006 und nachfolgende Änderungen.

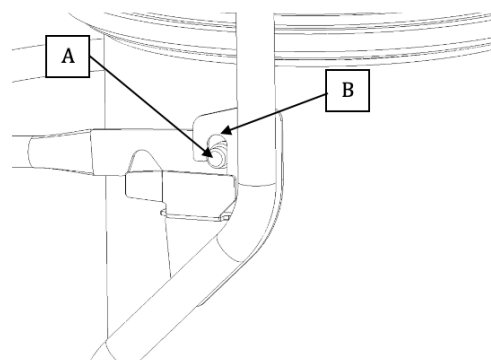
**4.4 Einlegen und Einspannen des Behälters**

Gehen Sie wie folgt vor, um den Behälter einzusetzen und zu sichern:

- Setzen Sie den Behälter unter das Industriesauger
- Den Hebel mit beiden Händen ganz absenken.



- Die Stifte (A) auf beiden Seiten müssen mit den Schlitzen (B) ausgerichtet sein.





### **Achtung**

**Quetschgefahr der oberen Gliedmaßen!**

**Niemals die Hände während der Befestigung des Behälters zwischen dem Behälter und dem Sauger einführen**

#### **4.5 Lagerung - Außerbetriebsetzung**

Nehmen Sie den Filter heraus und reinigen Sie ihn, entleeren Sie den Schmutzbehälter oder entfernen Sie den Teil des Beutels mit Schmutz und lagern Sie den Industriesauger an einem vor Witterungseinflüssen geschützten Ort mit Temperaturen zwischen 0° und 40°C, wobei Sie ihn mit einem Nylontuch abdecken, um die Ansammlung von Staub zu vermeiden.

## 5. WARTUNG



### **Achtung!**

**Eine außerordentliche Wartung des Industriesaugers darf nur durch spezialisierte Fachleute, die vom DEPURECO-Fachhändler anerkannt sind, durchgeführt werden.**

### 5.1 Weitere Informationen

In diesem Abschnitt werden die Steuer- und Wartungsvorgänge beschrieben, die für den reibungslosen Betrieb des Industriestaubsaugers ausschlaggebend sind.

Die maximale Zuverlässigkeit des Industriesaugers und minimale Wartungskosten sind das Ergebnis eines geplanten Inspektions- und Wartungsprogramms, das gewissenhaft über die gesamte Lebensdauer des Industriesaugers selbst durchgeführt wird.

Die festgelegten Wartungsintervalle müssen genau eingehalten werden. Die Wartungseingriffe hängen vom entsprechenden Produktionszyklus des Industriesaugers ab.

Es dürfen nur Werkzeuge in einwandfreiem Zustand, die speziell für den jeweiligen Eingriff hergestellt wurden, verwendet werden; Die Verwendung von ungeeigneten oder unzureichenden Werkzeugen kann schwere Schäden verursachen.

Jeder andere Eingriff zur Beseitigung von Defekten oder Betriebsstörungen muss vom Hersteller ausdrücklich genehmigt werden.

In diesem Fall sind Kenndaten des Industriesaugers immer anzugeben - siehe Par. 1.4 des vorliegenden Handbuchs.

Bei größeren Reparaturen ist es ratsam, sich an Ihren Vertragshändler zu wenden, dessen Fachpersonal, das über die gesamte technologische Erfahrung der ursprünglichen Werkskonstruktion verfügt, jederzeit verfügbar ist und schnell eingreifen kann.

Für die Wartung durch den Benutzer ist es notwendig, den Industriesauger zu demontieren, zu reinigen und die Wartung auszuführen, falls dies möglich ist. Dabei sollten keine Gefahren für das Wartungspersonal und Dritte entstehen. Geeignete Vorsorgemaßnahmen umfassen Dekontamination vor der Demontage, die Maßnahmen für eine lokale gefilterte Zwangsbelüftung im Raum in dem das Gerät demontiert wird, die Reinigung des Wartungsbereiches und geeignete persönlicher Schutzausrüstung.

Der Benutzer oder eine qualifizierte Person muss mindestens einmal alle drei Monate (oder häufiger, ist vom Betriebszyklus und den Einsatzbedingungen abhängig) die Filter überprüfen. Im Zuge dessen muss sichergestellt werden, dass diese nicht beschädigt sind und dass die Überwachungseinrichtungen einwandfrei funktionieren.

Im Falle von Wartungs- oder Reparaturarbeiten müssen alle kontaminierten Gegenstände, die nicht zufriedenstellend gereinigt werden können, in wasserdichter Säcken verstaut und entsprechend den geltenden Vorschriften entsorgt werden.

## 5.2 Allgemeine Sicherheitsvorschriften



### **Achtung!**

**Alle beschriebenen Eingriffe dürfen nur dann durchgeführt werden, wenn der Stecker aus der Steckdose herausgezogen wurde.**



**Je nach dem auszuführenden Eingriff muss vor jeglichem Wartungs- und Reinigungseingriff die notwendige PSA (Schutzkleidung, Schutzbrille und / oder Handschuhe, usw.) angezogen werden.**

**Auf dem Industriesauger muss ein Schild mit folgender Aufschrift befestigt werden:**



**„MASCHINE WIRD GEWARTET  
NICHT IN BETRIEB NEHMEN“**

**Vor der einer erneuten Inbetriebnahme muss das gesamte System gemäß dem Inbetriebnahmeverfahren kontrolliert werden. Nach jedem Wartungseingriff müssen einige Testzyklen ausgeführt werden, um den ordnungsgemäßen Betrieb der Maschine sicherzustellen.**

**Die Nichteinhaltung dieser Maßnahmen kann zu gefährlichen Verletzungen beim Personal führen.**

Wartungsarbeiten müssen von Technikern ausgeführt werden, die in folgenden Bereichen geschult und spezialisiert sind:

- Mechanische Wartung
- Elektrische Wartung

Es ist Aufgabe des Verantwortlichen für die Sicherheit, dass die genannten Personen die entsprechende Professionalität und Kompetenz aufweisen.

**Vor Beginn jeglichen Wartungseingriffs muss der Verantwortliche für die Sicherheit:**

- Unbefugte Personen aus dem Arbeitsbereich entfernen.





- Sicherstellen, dass das notwendige Werkzeug dem Wartungspersonal zur Verfügung steht und in einem guten Zustand ist.
- Sicherstellen, dass das Wartungspersonal mit der notwendigen individuellen Schutzeinrichtung (Handschuhe, Schutzbrille, Arbeitsschuhe, Schutzmaske, usw.) für den jeweiligen Eingriff ausgestattet ist
- Sicherstellen, dass das Wartungspersonal die Anweisungen in diesem Handbuch gelesen hat und die Funktionsweise des Industriesaugers und seiner Komponenten kennt.

### **Vor Beginn jeglichen Wartungseingriffs muss das Wartungspersonal:**

alle elektrischen Versorgungseinheiten trennen und den Industriesauger sicher verriegeln.



#### **Achtung!**

**Wenn es unbedingt notwendig ist, laut gesetzestretendem Dekr. 81/08 unter Spannung zu arbeiten, muss das Wartungspersonal einen Sicherheitsabstand einhalten, die Schalter zum Ausschalten in der Nähe haben und nie die Hände in die Absaugung stecken.**

Nach Abschluss der Wartung und vor der erneuten Inbetriebnahme muss das Wartungspersonal die Funktionalität der Sicherheitseinrichtungen und die Integrität der Schutzeinrichtungen überprüfen.

Arbeiten an den Motoren oder anderen elektrischen Komponenten dürfen nur von entsprechend geschulten Elektrikern, die vom Sicherheitsverantwortlichen autorisiert wurden, durchgeführt werden.



#### **Achtung!**

**Nach jedem Wartungseingriff muss der Sicherheitsverantwortliche sicherstellen, dass die Sicherheitsbedingungen des Industriesaugers und seiner Schutzeinrichtungen erfüllt werden.**

### **Vor jeder Arbeitsschicht**

- Prüfen Sie, dass das Netzkabel und der Stecker nicht beschädigt sind: tauschen Sie es umgehend bei Verschleißerscheinungen aus, indem Sie ein Kabel des gleichen Typs (Information c/o DEPURECO) verwenden, das in die ausschließliche Zuständigkeit eines Elektrikers fällt.
- Die Integrität der Sicherheitssymbole (Piktogramme) am Industriesauger Prüfen.
- Prüfen Sie den korrekten Wirkungsgrad der Filter
- Prüfen, dass der Saugschlauch und die zu verwendenden Zubehörteile nicht beschädigt sind.



### **Achtung!**

**Sollte der Schlauch Löcher aufweisen, verringert sich die Absaugleistung und es wird Staub an die Umgebung abgegeben.**

## **5.3 Filteraustausch**

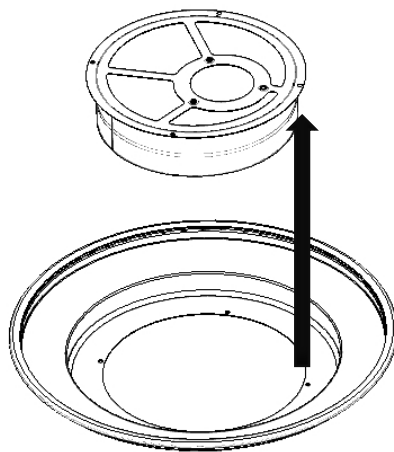
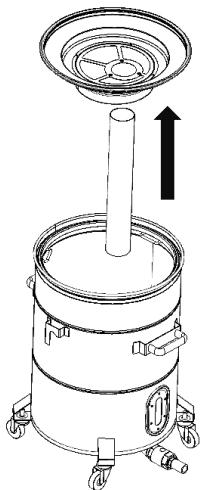


### **Achtung!**

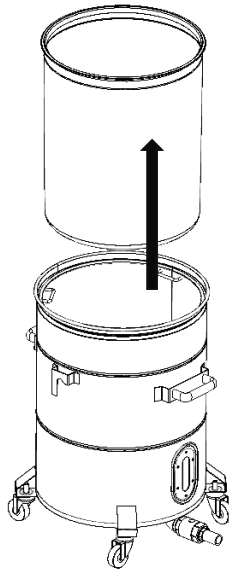
**Es muss die entsprechende PSA (Schutzmaske gegen Staub, Latexhandschuhe, Schutzbrille, usw.) getragen werden.**

Um den Filter auszutauschen, gehen Sie wie folgt vor:

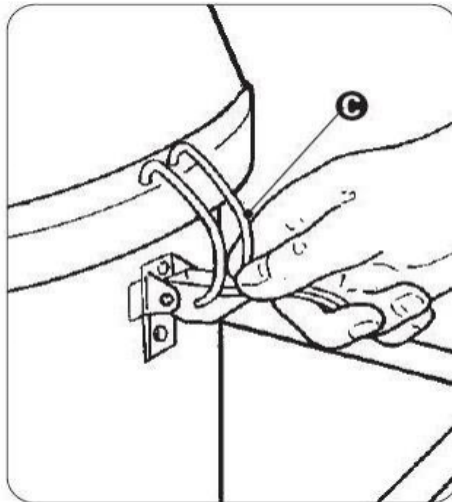
- Staubsauger ausschalten
- Trennen Sie den Staubsauger vom Stromnetz
- Behälter entfernen
- Entfernen Sie mit Hilfe geeigneter Geräte das Inertisierungfilter-Kit, um es zu ersetzen



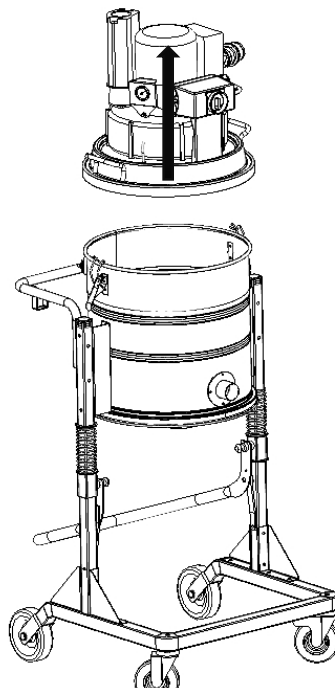
- Nehmen Sie den Taschenfilter aus dem Korb, um ihn zu reinigen



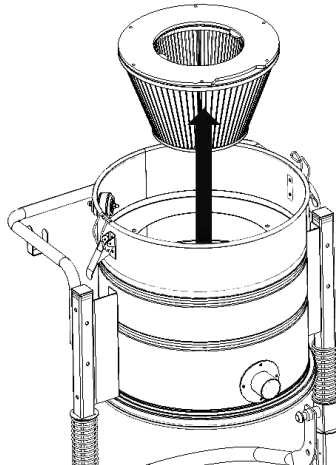
- Entriegeln Sie die beiden Verschlusshaken der Kopfbasis an der Filterkammer (C) von beiden Seiten



- Entfernen Sie den Kopf mit seiner Basis.



- Mit geeigneter Ausrüstung die konische Kartusche herausziehen und ersetzen



Den Filter entfernen und in eine Plastiktüte geben. Die Tüte schließen und gemäß dem abgesaugten Material laut den geltenden Vorschriften entsorgen

Um die Filter wieder zusammenzubauen, gehen Sie wie folgt vor:

- Setzen Sie die neue konische Kartusche in ihre spezielle Halterung in der Absaugkammer ein und fixieren Sie sie, wobei Sie auf die richtige Positionierung und Ausrichtung achten
- Setzen Sie den Kopf mit seiner Basis auf die Kammer und verriegeln Sie ihn mit den beiden Haken (C)
- Setzen Sie den Taschenfilter in den Korb ein
- Inertisierungsfiltersatz im konischen Stützring positionieren und fixieren
- Setzen Sie den konischen Ring in den Behälter ein
- Netzteil anschließen
- Schalten Sie den Staubsauger ein und überprüfen Sie sofort seinen regulären Betrieb.

**AUSSCHLIEßLICH ORIGINAL-FILTER VON DEPURECO**

#### 5.4 Sollte etwas nicht funktionieren

<b>ERFASSTE STÖRUNG</b>	<b>MÖGLICHE URSACHE</b>	<b>EMPFOHLENE ABHILFE</b>
Der Industriesauger schaltet sich nicht ein	Keine Stromversorgung vorhanden	<p>Das Vorhandensein von Spannung in der Steckdose kontrollieren</p> <p>Die Integrität des Steckers und des Versorgungskabels kontrollieren</p> <p>Den Kundendienst von DEPURECO kontaktieren</p>
Der Staub tritt aus dem Industriesauger aus	Der Filter weist Löcher auf	Den Filter austauschen
	Der Filter ist nicht für die Art des zu saugenden Staubes geeignet	Den geeigneten Filter einsetzen

## 5.5 Verschrottung

Dieses Produkt fällt in den Geltungsbereich der Richtlinie 2012/19 / EU über die Entsorgung von Elektro- und Elektronikaltgeräten. Das Gerät darf nicht mit dem Hausmüll entsorgt werden, da es aus verschiedenen Materialien besteht, die in geeigneten Einrichtungen recycelt werden können. Erkundigen Sie sich bei der Gemeindeverwaltung nach dem Standort der ökologischen Plattformen, auf denen das Produkt zur Entsorgung und anschließend ordnungsgemäßen Recycling bereitgestellt werden kann. Darüber hinaus möchten wir Sie daran erinnern, dass der Händler beim Kauf gleichwertiger Geräte verpflichtet ist, das zu entsorgende Produkt kostenlos abzuholen. Das Produkt ist nicht potenziell gefährlich für die menschliche Gesundheit und die Umwelt, da es keine schädlichen Substanzen wie die Richtlinie 011/65/EU (RoHS) enthält. Wenn es jedoch in der Umwelt aufgegeben wird, hat es negative Auswirkungen auf das Ökosystem. Lesen Sie die Anweisungen sorgfältig durch, bevor Sie das Gerät zum ersten Mal verwenden. Es wird empfohlen, das Produkt nicht für einen anderen als den vorgesehenen Zweck zu verwenden, da bei unsachgemäßer Verwendung die Gefahr eines Stromschlags besteht.



**Das durchgestrichene Mülleimer-Symbol auf dem Etikett auf dem Gerät weist auf die Konformität dieses Produkts mit der Gesetzgebung über Elektro- und Elektronik-Altgeräte hin. Das Zurücklassen der Geräte in die Umwelt oder deren illegale Entsorgung sind strafbar.**

REGISTRIERUNG IM RAEE-REGISTER N. IT18090000010711



**Im Zweifelsfall nicht interpretieren! Rufen Sie sofort Ihren Händler an!**



REGISTER DER WARTUNGSEINGRIFFE:

**EINGRIFF 1:**

**DATUM:**

TECHNISCHER SUPPORT:

ART DES EINGRIFFS:

---

**EINGRIFF 2:**

**DATUM:**

TECHNISCHER SUPPORT:

ART DES EINGRIFFS:

---

**EINGRIFF 3:**

**DATUM:**

TECHNISCHER SUPPORT:

ART DES EINGRIFFS:

---

**EINGRIFF 4:**

**DATUM:**

TECHNISCHER SUPPORT:

ART DES EINGRIFF





**Depureco Industrial Vacuums Srl**  
Società soggetta a direzione e coordinamento COFISE spa

Via Venezia, 32 - 10088 Volpiano (TO)  
**Tel.** +39 011 98.59.117  
**Fax** +39 011 98.59.326

PERFORMANCE ON VACUUM SINCE 1972

[www.depureco.com](http://www.depureco.com)  
[depureco@depureco.com](mailto:depureco@depureco.com)  
[depureco@documentipec.com](mailto:depureco@documentipec.com)

**C.F. e P.I.** 02258610357  
Registro Imprese di Torino · **R.E.A.** TO-1149668  
**Capitale Sociale:** € 25.000 i.v.