



# MANUALE D'USO E MANUTENZIONE SERIE **XM TORCH**

ISTRUZIONI ORIGINALI



<b>1.</b>	<b>SEZIONE INFORMATIVA.....</b>	<b>5</b>
1.1	Prefazione.....	5
	Per la salvaguardia dell'ambiente.....	5
1.2	Identificazione delle parti principali.....	7
1.3	Parti opzionali.....	8
1.4	Dati identificativi del costruttore.....	8
1.5	Targa identificativa.....	8
1.6	Usi previsti.....	9
1.7	Condizioni ambientali consentite.....	9
1.8	Livello di rumorosità.....	9
1.9	Dati tecnici.....	10
1.10	Garanzia.....	11
<b>2.</b>	<b>SEZIONE SICUREZZA.....</b>	<b>12</b>
2.1	Informazioni sulla sicurezza.....	12
2.2	Prescrizioni di sicurezza.....	13
2.3	Targhette e simboli di sicurezza.....	15
2.4	Rischi residui.....	16
2.5	Direttive applicate.....	17
<b>3</b>	<b>SEZIONE MOVIMENTAZIONE, DISIMBALLAGGIO E INSTALLAZIONE.....</b>	<b>18</b>
3.2	Disimballaggio.....	18
3.3	Installazione.....	19
<b>4</b>	<b>SEZIONE FUNZIONAMENTO.....</b>	<b>21</b>
4.1	Descrizione dei comandi.....	21
4.2	Ciclo di lavoro.....	22
4.3	Pulizia del filtro.....	24
4.4	Svuotamento del contenitore.....	26
4.5	Inserimento e bloccaggio contenitore detriti.....	27
4.6	Immagazzinamento - messa fuori servizio.....	27
<b>5.1</b>	<b>NOTE INFORMATIVE.....</b>	<b>28</b>
5.3	Sostituzione della cartuccia filtrante.....	31
5.4	Pulizia filtro antiscintille.....	33
5.5	Sostituzione della cartuccia HEPA (dove previsto).....	33
5.6	Se qualcosa non funziona.....	34
5.7	Rottamazione.....	35



INTERVENTO 1: DATA:.....	37
INTERVENTO 2: DATA:.....	37
INTERVENTO 3: DATA:.....	38
INTERVENTO 4: DATA:.....	38



## 1. SEZIONE INFORMATIVA



Questo manuale è parte integrante dell'aspiratore. Leggere attentamente questo manuale e gli allegati alla fornitura. La conoscenza delle istruzioni contenute è indispensabile per usare l'aspiratore ed eseguire la manutenzione in condizioni di sicurezza

**IMPORTANTE** - Il termine e il logo DEPURECO in questo documento si riferiscono e sono di proprietà di **DEPURECO INDUSTRIAL VACUUMS S.r.l.**

Questo documento è di proprietà esclusiva di DEPURECO S.r.l. Pertanto ne è vietata la riproduzione con qualsiasi mezzo (grafico, informatico, ecc.), parziale o totale, senza l'autorizzazione della Direzione Aziendale.

### 1.1 Prefazione

Egregio Cliente

La ringraziamo per aver preferito DEPURECO e ci congratuliamo per aver scelto un aspiratore DEPURECO della serie XM TORCH.

Abbiamo preparato questo manuale per consentirLe di apprezzare appieno la qualità di questa macchina.

Le raccomandiamo di leggerlo in tutte le sue parti prima di accingersi per la prima volta all'uso.

In esso sono contenute informazioni, consigli e avvertenze importanti per l'uso dell'aspiratore che l'aiuteranno a sfruttare a fondo le doti tecniche della sua macchina.

Si raccomanda di leggere attentamente i messaggi, le avvertenze e le indicazioni, precedute dai simboli:



Per la sicurezza delle persone



Per l'integrità dell'aspiratore



Per la salvaguardia dell'ambiente



Questo aspiratore è stato progettato per l'aspirazione di polveri e residui di lavorazione.

Il materiale aspirato per gravità tende a depositarsi sul fondo del contenitore posto sotto la camera filtrante, le particelle di polvere più fini, contenute nella miscela, si depositeranno sulla superficie del filtro posto all'interno della camera filtrante.

Il presente manuale descrive i seguenti modelli:

## **XM TORCH**

L'aspiratore è equipaggiato con i seguenti filtri:

- CARTUCCIA CONICA PTFE CLASSE M**
- FILTRO H13 *\*in sostituzione del filtro standard classe M (opzionale)***
- FILTRO ASSOLUTO H14 (opzionale)**
- FILTRO ANTISCINTILLE**

Questo manuale Vi fornisce tutte le informazioni necessarie per l'uso e la manutenzione del Vs aspiratore.

Questo specifico modello è stato sottoposto ad un severo collaudo per garantire la massima affidabilità; il buon funzionamento e la sua durata dipenderanno dalla buona manutenzione e dall'attenzione nell'utilizzo.

Il presente manuale è parte integrante dell'aspiratore e deve accompagnare lo stesso, fino alla sua demolizione.

In caso di smarrimento o danneggiamento occorrerà richiedere una copia sostitutiva a DEPURECO INDUSTRIAL VACUUMS S.r.l. (più avanti chiamata semplicemente DEPURECO).

Le informazioni tecniche contenute in questo manuale sono di proprietà della DEPURECO e devono essere considerate di natura riservata.

La riproduzione, anche parziale, del progetto grafico, del testo e delle illustrazioni è vietata a norma di legge.

Alcuni particolari raffigurati nelle illustrazioni presenti su questo manuale potrebbero essere differenti da quelli del Vostro aspiratore, in quanto qualche componente potrebbe essere stato rimosso al fine di garantire la massima chiarezza delle illustrazioni.

Questo manuale, per una praticità di consultazione, è suddiviso in sezioni identificabili da una specifica simbologia grafica.

Gli argomenti trattati in questo manuale, sono quelli espressamente richiesti dalla Direttiva Macchine 2006/42/CE ed i dati tecnici riportati derivano dal fascicolo tecnico archiviato presso DEPURECO.



In relazione al Regolamento 1907/2006/CE (REACH), DEPURECO dichiara che nei propri prodotti non è contenuta alcuna delle sostanze, cosiddette *estremamente preoccupanti* - SVHC cioè Substances of Very High Concern - riportate nella Candidate List.

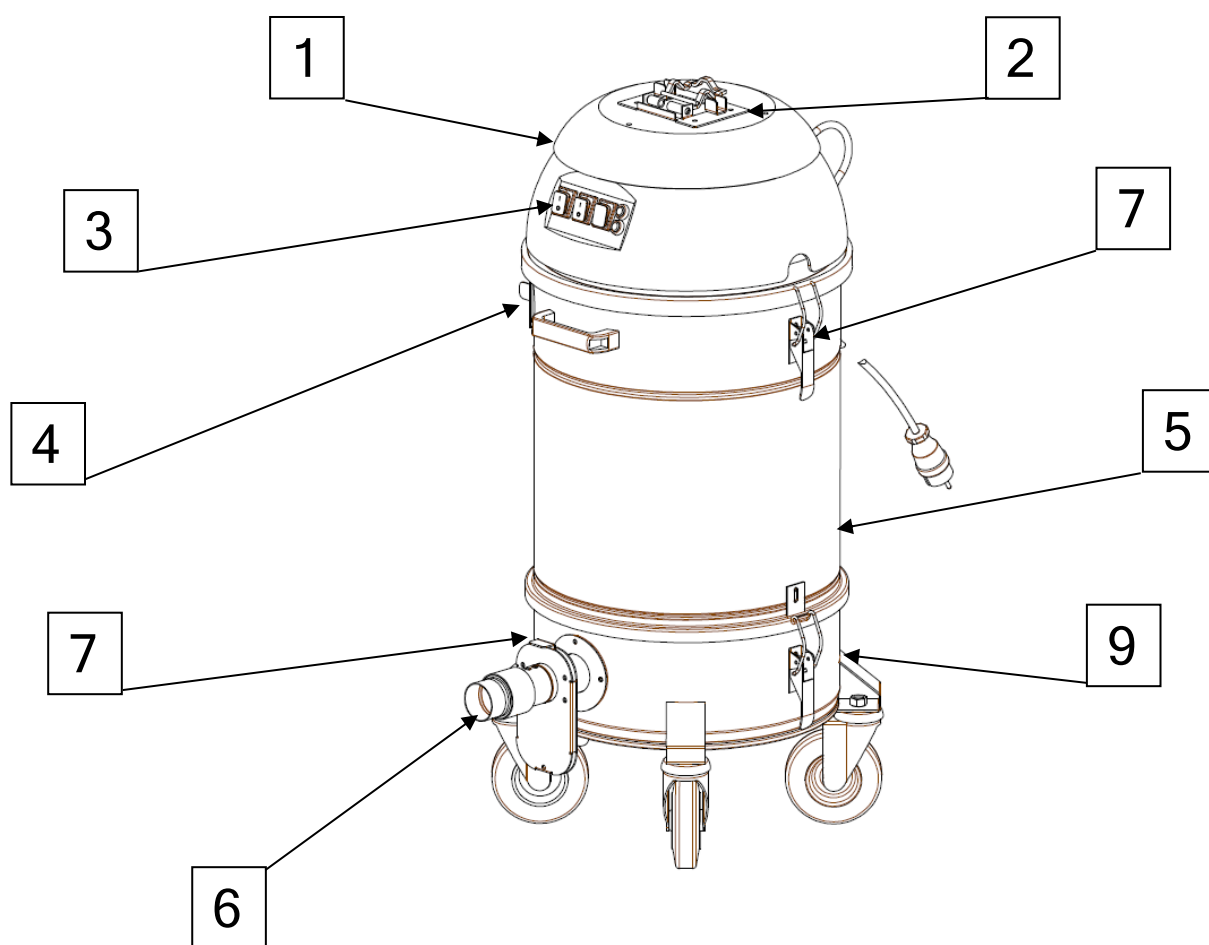
Il presente manuale va conservato in luogo accessibile a tutto il personale preposto alla conduzione e alla manutenzione dell'aspiratore.

Per ogni controversia, è competente il Foro di Torino (Italia)



Questo manuale è parte integrante dell'aspiratore. Leggere attentamente questo manuale e gli allegati alla fornitura. La conoscenza delle istruzioni contenute è indispensabile per usare l'aspiratore ed eseguire la manutenzione in condizioni di sicurezza

## 1.2 Identificazione delle parti principali





1. Testa aspiratore con comandi di accensione/spengimento
2. Gabbia sensore saldatrice
3. Interruttori di comando
4. Piattello JetClean®
5. Camera filtrante
6. Bocchetta di aspirazione c/riduttore di flusso
7. Serranda JetClean®
8. Ganci di chiusura contenitore
9. Contenitore raccolta detriti

### 1.3 Parti opzionali

In base all'applicazione dell'aspiratore, è disponibile presso DEPURECO una vasta gamma di altri accessori opzionali.

### 1.4 Dati identificativi del costruttore

#### **DEPURECO INDUSTRIAL VACUUMS S.r.l.**

Via Venezia,32 - 10088 Volpiano (TO) - ITALIA

tel. +39 011 98 59 117 - fax +39 011 98 59 326 | P.I. 02258610357

e-mail: [depureco@depureco.com](mailto:depureco@depureco.com) - website: [www.depureco.com](http://www.depureco.com)

### 1.5 Targa identificativa

Per qualsiasi comunicazione con il costruttore o il rivenditore occorre citare sempre i dati riportati sulla targa di identificazione dell'aspiratore.

 <b>DEPURECO</b>		Via Venezia, 32, 10088, Volpiano Tel. 011 98 59 117   Fax. 011 98 59 326 www.depureco.com		
Model		Serial No.		
Dust class	IP	Kg	Year	

## 1.6 Usi previsti



Questo modello di aspiratore è stato progettato, costruito e protetto per un esclusivo uso industriale professionale di aspirazione di polveri e trucioli asciutti e/o bagnati, non infiammabili e non nocivi. Un uso diverso è considerato **IMPROPRIO**.

## 1.7 Condizioni ambientali consentite

Per garantire il corretto funzionamento, l'aspiratore deve essere posizionato al riparo da agenti atmosferici (pioggia, grandine, neve, nebbia, polveri in sospensione, ecc.) con una temperatura ambiente compresa tra i 5° ed i 45°C e con umidità non superiore al 70%.

L'ambiente di lavoro deve essere pulito, sufficientemente luminoso e in assenza di atmosfera potenzialmente esplosiva.

## 1.8 Livello di rumorosità

Le prove fonometriche effettuate su questo specifico modello di aspiratore evidenziano un livello di pressione sonora di

**XM TORCH**

**72 dB(A)**



### **ATTENZIONE!**

Per livelli di pressione sonora superiori a 85 dB(A), i lavoratori devono essere protetti da appositi dispositivi di protezione individuali (DPI), come ad esempio protezioni acustiche individuali omologate.



**Per tali condizioni è necessario fornire ai lavoratori formazione e informazione sui rischi derivanti dall'esposizione al rumore.**





	<b>U.M.</b>	<b>XM TORCH 1 M</b>	<b>XM TORCH 2 M</b>
Peso*	[Kg]	36	38
Dimensioni di ingombro**/**	[mm]	534x471 983	534x471 983
Tensione /Frequenza	[V]- [Hz]	230 - 50/60	
Potenza	[kW -HP]	1,3 - 1,7	2,6 - 3,5
Depressionemassima	[mBar]	250	
Portata aria	[m <sup>3</sup> /h]	190	380
Superficie filtroM	[cm <sup>2</sup> ]	34.000	34.000
Superficie filtroH (dove previsto)	[cm <sup>2</sup> ]	22.0000	
Rumorosità	[dB-A]	72	
Capacità contenitore	[L]	20	

(\*) peso senza imballaggio, peso imballaggio = 18 Kg

(\*\*) ingombro macchina senza imballo

(\*\*\*) ingombro macchina senza filtro H, altezza fascia filtro H = 195 mm



## 1.10 Garanzia

DEPURECO garantisce questo modello di aspiratore per un periodo di 12 mesi dalla data di acquisto, indicata sul documento fiscale al momento della consegna del prodotto.

La garanzia decade qualora l'aspiratore sia stato riparato da terzi non autorizzati o qualora vengano impiegate attrezzature, accessori o componenti non forniti o non autorizzati da DEPURECO o per i quali venga constatata l'asportazione del numero di matricola (durante il periodo di garanzia).

DEPURECO si impegna a riparare o sostituire gratuitamente quelle parti o quei componenti che entro il periodo di garanzia si dimostrassero difettosi dalla fabbricazione.

La riparazione viene eseguita esclusivamente presso la ns sede o nel centro di Assistenza da noi indicato e deve pervenire in porto franco (spese di trasporto a carico dell'utilizzatore, salvo diverso accordo).

La garanzia non contempla la pulizia degli organi funzionanti.

Il documento fiscale di acquisto deve essere esibito al personale tecnico autorizzato che esegue la riparazione o deve accompagnare l'aspiratore in spedizione.

Difetti non chiaramente attribuiti al materiale o alla fabbricazione, verranno esaminati esclusivamente presso la nostra sede o presso il Centro di Assistenza Tecnica da noi indicato.

Se il reclamo dovesse risultare ingiustificato, tutte le spese di riparazione e/o sostituzione di parti, saranno addebitate all'acquirente.

Sono comunque esclusi dalla garanzia: i danni accidentali per trasporto, per incuria o inadeguato trattamento, per uso improprio, non conforme alle avvertenze riportate sul presente libretto o derivati da fenomeni non dipendenti dal normale uso / funzionamento dell'aspiratore.

DEPURECO declina qualsiasi responsabilità per eventuali danni a persone o cose, causati da cattivo o imperfetto utilizzo dell'aspiratore.

Per ogni controversia, è competente il Foro di Torino (Italia).



Per usufruire della garanzia occorre: visitare il sito [www.depureco.com](http://www.depureco.com) oppure fotocopiare l'apposito modulo situato nell'ultima pagina di questo manuale, compilarlo in tutte le sue parti (meglio se in stampatello), ed inviarlo via fax a Depureco al numero **+ 39 011 98 59 117**



**In caso di dubbi non interpretate! Telefonate immediatamente al Vostro rivenditore!**



## 2. SEZIONE SICUREZZA

### 2.1 Informazioni sulla sicurezza



Ai sensi del D. Lgs. 81/08 e successive integrazioni e modifiche, il Responsabile della Sicurezza ha l'obbligo di formare, informare e addestrare i lavoratori sui rischi connessi all'uso dell'aspiratore, affinché siano in grado di tutelare la propria ed altrui incolumità.

La mancata osservazione delle norme o precauzioni di base sulla sicurezza, potrebbe causare incidenti durante l'utilizzo, la manutenzione e la riparazione dell'aspiratore. Un incidente, spesso, può essere evitato riconoscendo le potenziali situazioni pericolose prima che si verifichino. Una formazione adeguata ne è il presupposto fondamentale.

DEPURECO non può essere ritenuta in alcun caso responsabile di incidenti o danni conseguenti all'uso dell'aspiratore da parte di personale non adeguatamente istruito o che ne abbia fatto un uso improprio, nonché dell'inosservanza, anche parziale, delle norme antinfortunistiche e delle procedure di intervento contenute nel presente manuale.

Le precauzioni di sicurezza e gli avvertimenti sono indicati in questo manuale e sul prodotto stesso. Se non si presta attenzione a tali messaggi di pericolo, l'operatore può incorrere in incidenti con gravi conseguenze per se stesso e per altre persone.

I messaggi di sicurezza vengono evidenziati con la seguente simbologia:



#### **ATTENZIONE!**

Questi messaggi, se non osservati, potrebbero causare danni all'operatore.



#### **ATTENZIONE!**

Questi messaggi, se non osservati, potrebbero causare danni all'aspiratore



**ATTENZIONE!** Questi messaggi, se non osservati, potrebbero causare danni all'ambiente



DEPURECO progetta e realizza con cura gli apparecchi e i loro accessori, individuando e compensando tutti i possibili rischi connessi all'uso. Nel caso in cui vengano usati attrezzi, procedure, metodi di lavoro o tecniche lavorative, non esplicitamente previste da DEPURECO, occorrerà accertarsi preventivamente, che non vi siano pericoli per se e per gli altri, restando comunque esclusa la responsabilità di DEPURECO.



**Utilizzate esclusivamente ricambi originali Depureco.**  
La Depureco declina ogni responsabilità per l'uso di ricambi non originali.

## 2.2 Prescrizioni di sicurezza



### ATTENZIONE!

Le indicazioni di seguito riportate svolgono un ruolo importante per preservare completamente da tutti i pericoli a cui si può incorrere operando con l'aspiratore. Tuttavia esse non potranno essere disgiunte dalla competenza e dal buon senso di chi opera, come quadro complessivo per una attenta prevenzione degli infortuni.

In ogni sezione vengono elencate ulteriori prescrizioni di sicurezza specifiche per le diverse operazioni.

# CAUTELA!

- L'uso di questo aspiratore è consentito a persone di età adulta, adeguatamente addestrate.
- Il presente aspiratore è adatto ad un uso industriale, per esempio: fabbriche, magazzini, officine.
- Effettuare il collegamento elettrico ad una rete provvista di messa a terra efficiente.
- Bloccare sempre l'aspiratore mediante l'apposito blocco posto sulla ruota girevole durante le operazioni di aspirazione
- Questo aspiratore non è previsto per l'uso in ambienti corrosivi o potenzialmente esplosivi



- Tenere l'aspiratore pulito da materiali estranei quali detriti, olio, attrezzi ed altri oggetti che potrebbero danneggiare il funzionamento e causare danni alle persone.
  - Evitare l'uso di solventi infiammabili o tossici come benzina, benzene, etere e alcool per la pulizia.
  - Evitare il contatto prolungato con i solventi e l'inalazione dei loro vapori.
  - Evitarne l'uso vicino a fiamme libere o a sorgenti di calore; assicurare una adeguata ventilazione.
  - Non usare mai l'aspiratore senza il filtro.
  - Non aspirare mozziconi di sigarette accese: si potrebbe incendiare il filtro.
  - Non aspirare benzine o in generale liquidi infiammabili.
  - Accertarsi che tutti i ripari e le protezioni siano al loro posto e che tutti i dispositivi di sicurezza siano presenti ed efficienti.
  - Non indossare capi di vestiario slacciati o penzolanti come cravatte, sciarpe, indumenti strappati che possano impigliarsi o venire catturati dall'aspiratore.
  - Non aprire il contenitore con l'aspiratore in funzione.
  - Non sono ammesse linee di prolunga, dispositivi di connessione ad innesto e adattatori.
  - Non è ammesso l'uso dell'aspiratore su macchine operatrici
  - È vietato salire sull'aspiratore.
  - Non toccate fili elettrici, interruttori, pulsanti, ecc. con le mani bagnate.
  - Controllare periodicamente l'integrità del cavo di alimentazione.
  - Durante l'utilizzo dell'aspiratore industriale, alcuni componenti (morsettiera motore, corpo motore in particolare) possono raggiungere temperature elevate.
  - Durante le operazioni di ripristino delle originali condizioni di lavoro il personale incaricato deve verificare che al termine della procedura operativa, siano nuovamente garantite le normali condizioni operative di sicurezza dell'aspiratore ed in particolare i dispositivi di sicurezza e i ripari protettivi interessati dall'operazione.
  - Nel caso che il Cliente installi sull'aspiratore un attrezzo non fornito da DEPURECO, occorre verificare che le condizioni di sicurezza, richieste dalla Direttiva Macchine 2006/42/CE, siano mantenute e comunque DEPURECO non assume responsabilità su eventuali inconvenienti derivanti dall'uso di tale parte.
  - Danni strutturali, modifiche, alterazioni o riparazione impropria possono modificare le capacità di protezione dell'aspiratore annullando pertanto questa certificazione ed escludendo qualsiasi responsabilità da parte di DEPURECO.
- 
- Il presente manuale deve sempre essere a portata di mano, per la consultazione sul ciclo operativo previsto e ogni qualvolta si abbiano dei dubbi.
  - Se venisse smarrito o danneggiato occorre richiederne a DEPURECO la copia sostitutiva.



#### **ATTENZIONE!**

Questo aspiratore potrebbe contenere polvere nociva alla salute.

Le procedure di svuotamento e manutenzione, compresa l'eliminazione dei contenitori di raccolta polveri devono essere eseguite solo da personale specializzato che indossi un'attrezzatura di protezione adeguata.

Non azionare mai l'aspiratore senza un sistema di filtrazione completo.

### **2.3 Targhette e simboli di sicurezza**

Sull'aspiratore e sull'imballaggio vengono applicate delle targhette recanti simboli e/o messaggi di sicurezza.

In queste pagine viene indicata la loro esatta ubicazione e natura del pericolo.



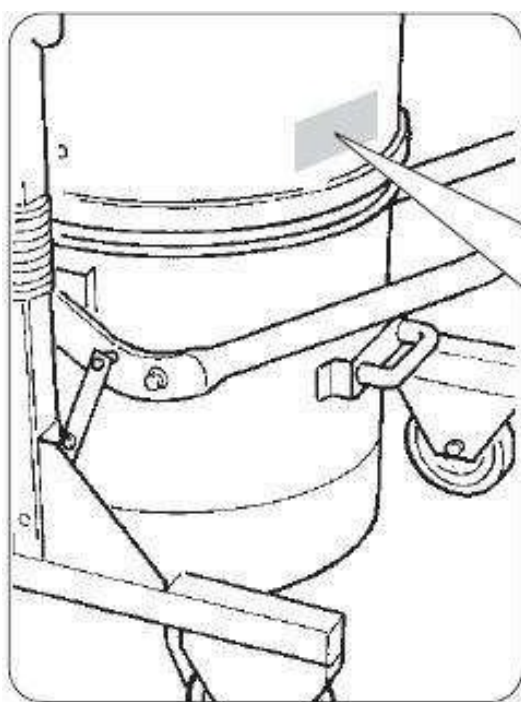
#### **Attenzione!**

Assicurarsi che siano leggibili tutti i messaggi di sicurezza.

Pulirli usando un panno, acqua e sapone. Non usare solventi, nafta o benzina.

Sostituire le targhette danneggiate richiedendole a DEPURECO.

Se una targhetta si trova su un pezzo che viene sostituito, assicurarsi che sul pezzo nuovo venga applicata una nuova targhetta.



#### **Attenzione!**

Pericolo di schiacciamento arti superiori durante la fase di inserimento e bloccaggio del contenitore detriti sotto l'aspiratore.

Non inserire mai le mani fra l'aspiratore e il contenitore detriti durante la fase di inserimento e



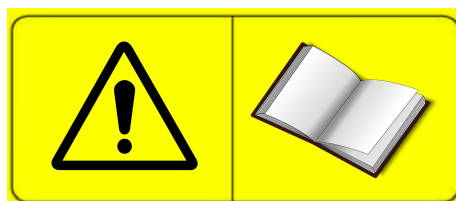
bloccaggio del contenitore detriti sotto l'aspiratore.

Eseguire l'operazione di bloccaggio contenitore agendo sull'apposita leva con **ENTRAMBE LE MANI**



**Attenzione!**

Leggere attentamente il manuale d'uso e manutenzione prima di usare l'aspiratore o compiere interventi di manutenzione



Leggere attentamente le istruzioni riportate sull'imballaggio prima di movimentare l'aspiratore

## 2.4 Rischi residui

DEPURECO raccomanda di attenersi scrupolosamente alle istruzioni, procedure e raccomandazioni contenute in questo manuale e alle vigenti norme di sicurezza. Inoltre DEPURECO raccomanda l'utilizzo dei dispositivi di protezione previsti, sia integrati nell'aspiratore che individuali.

In questa ottica i rischi residui analizzati, presenti sull'aspiratore e/o sui suoi componenti possono essere:

### **Rischi elettrici in manutenzione a causa della necessità di operare sotto tensione**

Ai sensi del D.Lgs. 81/08 - art. da 80 a 87 - è vietato operare sotto tensione, salvo le eccezioni previste dal detto decreto.

### **Rischio di utilizzo improprio in presenza di sostanze liquide, deflagranti ed infiammabili**

L'aspiratore non deve essere utilizzato in ambiente contenente sostanze liquide o sotto forma di liquidi che possono vaporizzare a temperatura ambiente, polveri infiammabili, gas.

### **Rischi di funzionamento in ambiente umido**

Rispettare i limiti riportati nel presente manuale al punto 1.5 "Condizioni ambientali consentite".

### **Rischio di errate interpretazioni dei pittogrammi di sicurezza**



Con riferimento all'analisi dei rischi ed alla loro individuazione, DEPURECO ha installato sull'aspiratore delle etichette di pericolo tratte dalla normativa relativa ai simboli grafici. L'utilizzatore è tenuto a sostituire immediatamente le targhette di sicurezza che dovessero diventare illeggibili per usura o danneggiamento.



**Attenzione!**

**È assolutamente vietato asportare le targhette di sicurezza presenti sull' aspiratore e/o sui suoi componenti e sull'imballaggio.**

**DEPURECO declina ogni responsabilità sulla sicurezza dell'aspiratore in caso di inosservanza di questo divieto.**

## **2.5 Direttive applicate**

All'aspiratore descritto nel presente manuale si applicano le seguenti direttive:

- **2006/42/CE Direttiva macchine**
- **2014/30/UE Direttiva compatibilità elettromagnetica**
- **2011/65/UE - ROHS - Direttiva sulla restrizione dell'uso di determinate sostanze pericolose nelle apparecchiature elettriche ed elettroniche**

I riferimenti normativi, compresi i requisiti cogenti, sono gestiti nel Sistema di Gestione Qualità e archiviati presso DEPURECO





## 3 SEZIONE MOVIMENTAZIONE, DISIMBALLAGGIO E INSTALLAZIONE

### 3.1 Movimentazione



#### Attenzione!

Le istruzioni per il corretto trasporto e disimballo dell'aspiratore sono riportate anche sull'imballaggio.

Nelle istruzioni che seguono sono indicate anche le operazioni da eseguire nel caso in cui l'aspiratore dovesse essere nuovamente imballato o disimballato per un trasporto successivo.



Il sollevamento e la conseguente movimentazione dell'aspiratore devono essere effettuati esclusivamente mediante un carrello elevatore di portata adeguata al peso.

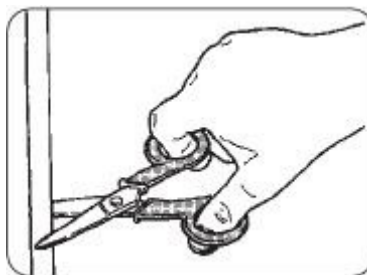
Quando si effettua uno spostamento con il carrello elevatore, sollevare il carico di 200 mm da terra e brandeggiare all'indietro.

Nel sollevare i carichi, tenere conto dell'altezza dell'ambiente in cui si lavora.

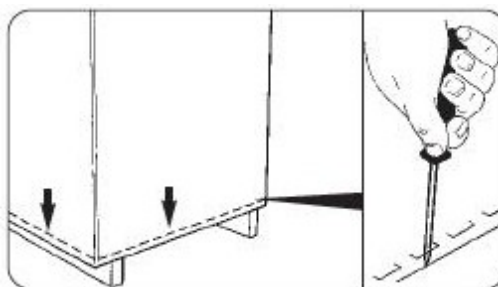
Prima di iniziare il movimento accertarsi che l'area di passaggio sia sgombra e che non vi siano oggetti mobili sull'imballo. Per il sollevamento e la movimentazione, applicare le vigenti leggi antinfortunistiche e le normali istruzioni di conduzione dei carrelli elevatori.

### 3.2 Disimballaggio

- Tagliare e sfilare i due nastri di fissaggio dell'imballaggio



- togliere, con l'aiuto di un cacciavite, i punti che fissano l'imballaggio in cartone al pallet





- sfilare completamente il cartone



- tagliare i due nastri di fissaggio tra il pallet e la base dell'aspiratore



L'imballo in cartone è riciclabile. Al fine di non creare impatti ambientali, si consiglia di conferirlo alla raccolta differenziata.



**Attenzione!**

Conservare il pallet e le staffe di fissaggio.  
Per un eventuale successivo trasporto l'aspiratore dovrà essere ancorato al pallet mediante lo stesso sistema di bloccaggio.



### 3.3 Installazione



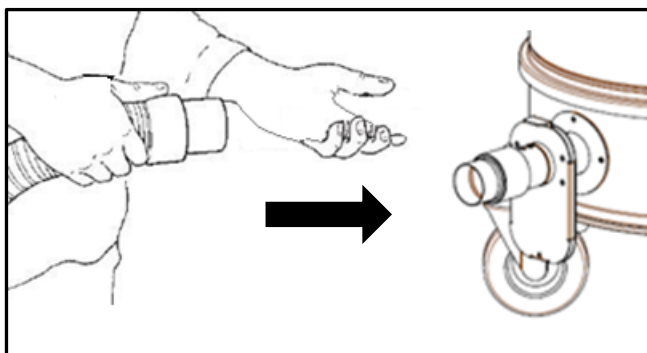
#### Avvertenza!

Prima di procedere all'installazione dell'aspiratore è necessario fare un'attenta verifica visiva preventiva al fine di individuare eventuali danni subiti durante le fasi di trasporto.

Nel caso in cui uno o più componenti risultassero danneggiati è indispensabile non procedere oltre con l'installazione e segnalare a DEPURECO l'anomalia riscontrata, concordando con la medesima le azioni da effettuare.

Sull'aspiratore è già montato un filtro di aspirazione che consente l'aspirazione esclusiva di polveri o detriti asciutti

- Inserire il tubo flessibile dotato di terminale nell'apposita bocchetta di aspirazione (dettaglio. n° [6], cap. 1.2)
- inserire dalla parte opposta del tubo flessibile l'accessorio desiderato per il tipo di aspirazione

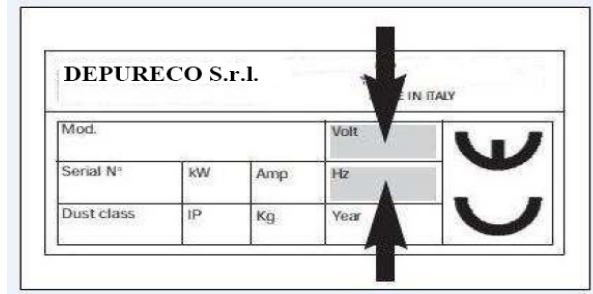


Nota: il tubo flessibile con i relativi terminali e gli accessori di aspirazione non sono compresi nella dotazione STANDARD. Contattare il proprio rivenditore (o DEPURECO) per le informazioni inerenti ai diversi tipi di accessori OPZIONALI utilizzabili per questo specifico modello di aspiratore.



**L'operazione che segue deve essere eseguita da un tecnico elettricista.**

Verificare che la linea elettrica di alimentazione corrisponda al voltaggio e alla frequenza indicata sulla targa di identificazione dell'aspiratore e che sia provvista di messa a terra efficiente.



La presa di corrente per alimentare l'aspiratore deve essere protetta da un sezionatore di rete a norme CE.

Inserire infine la spina (dotazione di serie) nella presa di corrente.



**Attenzione!**

**Non inserire la spina nella presa di corrente con le mani bagnate.**

**Non è ammesso l'uso di prolunghe.**



## 4 SEZIONE FUNZIONAMENTO

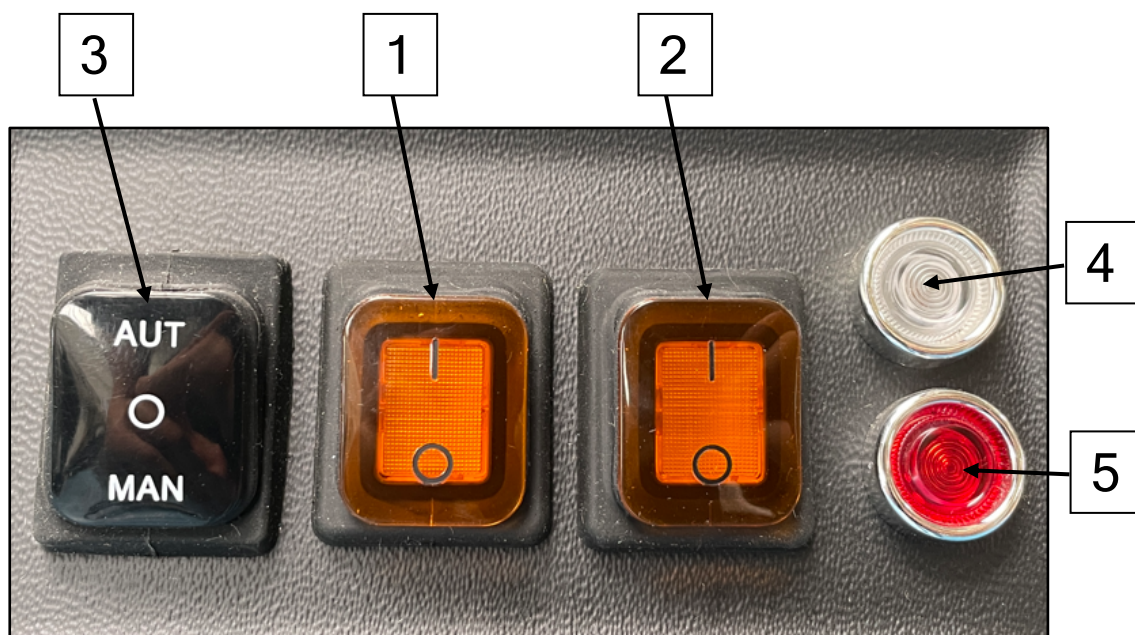
### 4.1 Descrizione dei comandi



#### Attenzione!

L'uso dell'aspiratore è permesso esclusivamente a personale autorizzato che abbia letto le presenti istruzioni d'uso e manutenzione.

L'utilizzatore dell'apparecchio ed il tecnico manutentore che effettuano gli interventi ammessi sull'aspiratore, devono ricevere opportuna formazione, informazione e addestramento, come previsto dalle vigenti leggi sulla sicurezza del lavoro e utilizzare per le diverse operazioni, i dispositivi di protezione individuali (DPI) previsti, come ad esempio calzature di sicurezza, guanti, occhiali protettivi, maschera, ecc. L'utilizzatore deve osservare le disposizioni vigenti per i materiali aspirati e il loro smaltimento.



1. Interruttore ON/OFF primo motore \*
2. Interruttore ON/OFF secondo motore \*
3. Interruttore modalità AUTOMATICO / MANUALE
4. Spia luminosa bianca: PRESENZA TENSIONE
5. Spia luminosa rossa: INTASAMENTO FILTRO



\* Nella versione XM TORCH 1M gli interruttori motore [1] e [2] non sono presenti



## 4.2 Ciclo di lavoro

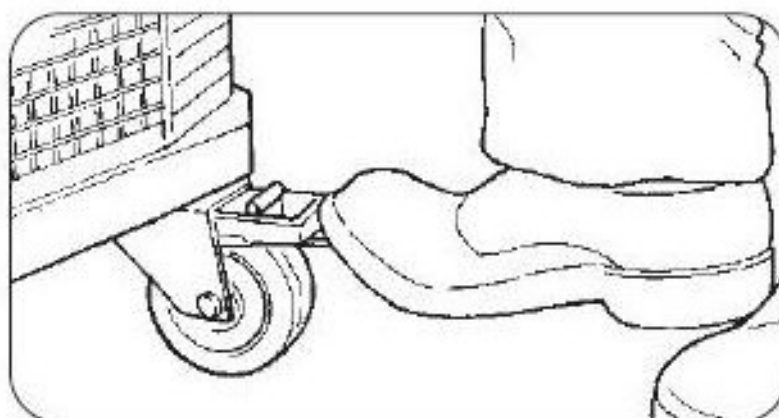
Assicurarsi che il cavo di alimentazione sia integro e in perfetto stato di conservazione.



### Attenzione!

Prima di inserire la spina assicurarsi che il voltaggio della linea di alimentazione corrisponda a quello segnalato sull'etichetta dati di targa dell'aspiratore.

- Assicurarsi che la spina di alimentazione sia inserita correttamente nella presa di corrente.
- Assicurarsi che il tubo flessibile sia regolarmente inserito e bloccato nell'apposita bocchetta di aspirazione (dettaglio n° [6], cap. 1.2).
- Assicurarsi che il contenitore di raccolta detriti (dettaglio n°[9], cap. 1.1) sia regolarmente presente e bloccato sotto la camera dell'aspiratore (dettaglio n°[4], cap. 1.1)
- Bloccare l'aspiratore mediante la leva posta sulla ruota girevole, come rappresentato in figura.



Premere l'interruttore [3] cap. 4.1 e scegliere la modalità di lavoro AUTOMATICA o MANUALE.

Premere uno degli interruttori (1 o 2) ed iniziare l'aspirazione.

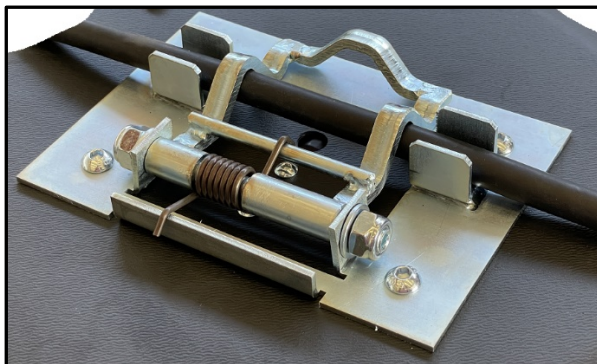
Per una maggiore potenza di aspirazione è possibile attivare il secondo motore premendo l'altro interruttore.

Per spegnere l'aspiratore occorre premere gli interruttori precedentemente attivati, oppure posizionare l'interruttore AUT/MAN su [0].



Per utilizzare l'aspiratore nella modalità AUTOMATICA occorre:

- posizionare l'interruttore [3] cap. 4.1 su AUT
- posizionare il cavo saldatrice sull'apposita gabbia saldatrice [2] cap. 1.2



L'aspiratore si avvierà automaticamente con l'utilizzo della saldatrice. L'aspirazione si arresterà automaticamente al termine del suo utilizzo.

Per spostare l'aspiratore utilizzare l'apposita maniglia posta sulla parte anteriore dell'aspiratore (dettaglio n°2, cap. 1.2).

La spia luminosa rossa(4)INTASAMENTO FILTRO indica l'intasamento del filtro, nel caso quest'ultima sia accesa occorre prima di tutto verificare che non siano intasati il tubo flessibile e/o l'accessorio di aspirazione. In questo caso occorrerà eliminare la causa dell'intasamento. In caso contrario sarà necessario pulire il filtro come indicato nel paragrafo successivo.



**Avvertenza!**

**Evitare, durante l'operazione di aspirazione, di arrotolare o piegare il tubo flessibile.**



**Avvertenza!**  
Non utilizzare l'aspiratore con il filtro intasato

### 4.3 Pulizia del filtro

Per la pulizia della cartuccia filtrante, gli aspiratori della famiglia XM TORCH, in versione "JC" sono dotati del sistema di pulizia JetClean®.

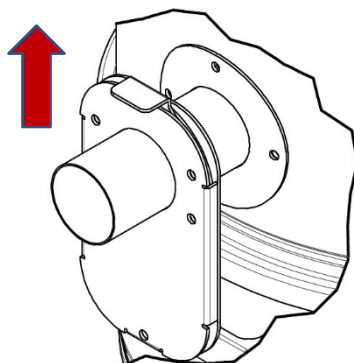
Il sistema funziona grazie alla differenza di pressione tra l'atmosfera interna ed esterna all'aspiratore provocando il distacco della polvere dal tessuto filtrante della cartuccia, senza la necessità di dover spegnere l'aspiratore.

Il sistema è composto da un piattello sulla camera filtrante e una serranda posta sulla bocchetta di aspirazione.

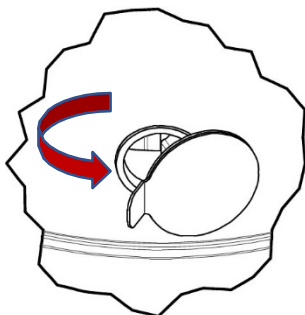
Per procedere alla pulizia del filtro procedere come indicato:

- Con l'aspiratore acceso, alzare la serranda (dettaglio n°7. cap. 1.) posta sulla bocchetta di aspirazione

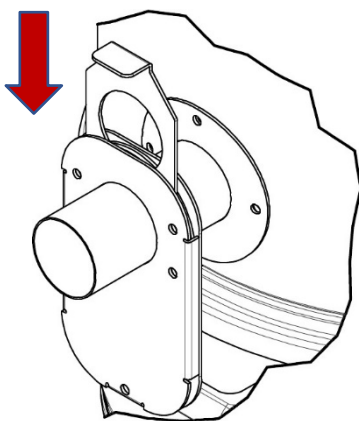




- Aprire per pochi secondi il piattello (dettaglio n°3, cap. 1.1), e ripetere l'operazione un paio di volte.  
Per una maggiore efficacia del sistema di pulizia, accendere entrambi i motori



- Abbassare la serranda (dettaglio n°7 cap. 1.1) e riprendere il normale utilizzo



**Attenzione!**

Il sistema di pulizia JetClean® funziona solo con l'aspiratore acceso.



#### 4.4 Svuotamento del contenitore

In funzione del tipo di materiale aspirato e della quantità, occorre controllare periodicamente il contenitore di raccolta detriti al fine di evitare un riempimento eccessivo di quest'ultimo.

Per svuotare il contenitore procedere come indicato:

- Spegnere la macchina
- Come già citato in precedenza, l'aspiratore si trova bloccato tramite il freno posto sulla ruota girevole
- Sbloccare il contenitore sganciando gli appositi ganci di chiusura
- Estrarre il contenitore da sotto la camera filtrante mediante le apposite maniglie



**Attenzione!**

Se il contenitore pesa più di 15 kg, occorre farsi aiutare da un'altra persona



**Attenzione!**

Lo smaltimento dei rifiuti deve avvenire in conformità delle leggi vigenti nel paese di utilizzo dell'aspiratore - per l'Italia D.Lgs 152/2006 e s.m.i.

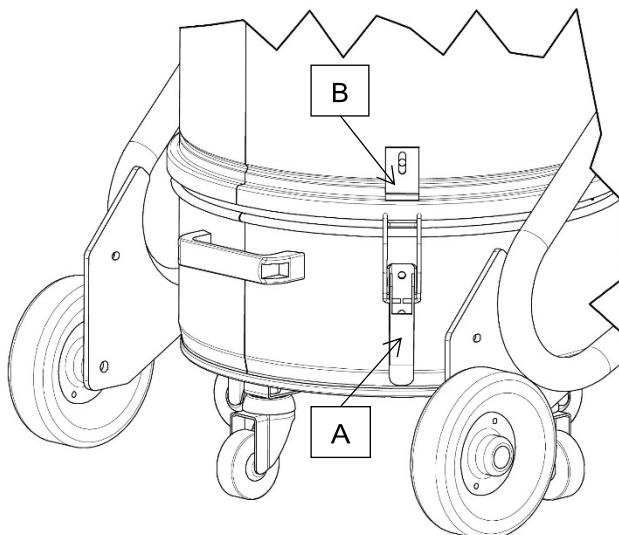
In caso di impiego con classi M e H, le polveri devono confluire in un apposito sacco di plastica



#### 4.5 Inserimento e bloccaggio contenitore detriti

Per inserire e bloccare il contenitore procedere come indicato:

- Inserire il contenitore sotto l'aspiratore, allineando i ganci di chiusura (A) con i riscontri (B) posti sulla camera filtrante



- Alzare il contenitore verso la camera, e bloccare i ganci di chiusura. Se necessario farsi aiutare da una seconda persona



**Attenzione!**  
**Pericolo di schiacciamento di arti superiori!**

**Non inserire mai le mani tra il contenitore e l'aspiratore durante l'operazione di bloccaggio**

#### 4.6 Immagazzinamento - messa fuori servizio

Togliere il filtro e pulirlo, svuotare il contenitore di raccolta detriti o asportare la parte di sacco con i detriti e immagazzinare l'aspiratore in luogo riparato da agenti atmosferici con temperature comprese tra 0° e 40°C, coprendolo con un telo di nylon in modo da evitare l'accumulo di polvere



## 5. SEZIONE MANUTENZIONE



### Attenzione!

**La manutenzione straordinaria dell'aspiratore deve essere eseguita esclusivamente da tecnici specializzati riconosciuti dal rivenditore della DEPURECO.**

### 5.1 Note informative

In questa sezione sono descritte le operazioni di controllo e manutenzione ordinaria indispensabili per garantire il regolare funzionamento dell'aspiratore.

La massima affidabilità dell'aspiratore ed il minimo costo di manutenzione sono il risultato di un programma di manutenzione ed ispezione pianificato e scrupolosamente seguito durante l'intera vita dell'aspiratore stesso.

Rispettare scrupolosamente gli intervalli temporali di manutenzione stabiliti e cadenzare gli interventi secondo le specifiche necessità in rapporto al ciclo produttivo dell'aspiratore.

Usare sempre attrezzi in perfetto stato di conservazione ed appositamente realizzati per l'operazione da compiere; l'uso di attrezzature non adatte e non efficienti può provocare seri danni.

Qualsiasi altro intervento che si rendesse necessario per eliminare guasti od anomalie di funzionamento deve essere espressamente autorizzato dal fabbricante.

In questi casi comunicare sempre i dati di identificazione dell'aspiratore - vedere par. 1.4 del presente manuale.

Per riparazioni importanti è consigliabile rivolgersi al rivenditore autorizzato il cui personale specializzato, dotato di tutte le esperienze tecnologiche della costruzione originale di fabbrica, è sempre reperibile ed è in grado di intervenire con tempestività.

Per la manutenzione da parte dell'utilizzatore è necessario smontare, pulire ed effettuare la manutenzione dell'aspiratore, sempre che ciò sia possibile, senza determinare pericoli per il personale addetto alla manutenzione e per terzi. Misure precauzionali idonee comprendono la decontaminazione prima dello smontaggio, le misure per una ventilazione forzata filtrata del locale in cui l'apparecchio viene smontato, la pulizia della zona di manutenzione e un'idonea attrezzatura di protezione personale.

Il produttore o persona qualificata deve eseguire, almeno una volta al trimestre (o con maggiore frequenza in base al ciclo di lavoro e alle condizioni d'uso), una verifica ai filtri controllando che non siano danneggiati, verificare inoltre il corretto funzionamento dei dispositivi di controllo.

In caso di esecuzione di lavori di manutenzione o riparazione, tutti gli oggetti contaminati che non possono essere puliti in maniera soddisfacente, devono essere inseriti in sacchetti impermeabili e smaltiti in conformità alle leggi vigenti.



## 5.2 Norme di sicurezza generali



### Attenzione!

Tutte le operazioni descritte devono essere effettuate con la spina disinserita dalla presa di corrente.



Prima di iniziare qualsiasi operazione di manutenzione o di pulizia indossare adeguati DPI (indumenti protettivi, occhiali e/o guanti, ecc.) in funzione del lavoro da svolgere.

Apporre sull'aspiratore un cartello indicante:

**“MACCHINA IN MANUTENZIONE  
NON AVVIARE”**



Prima di riprendere il servizio, ricontrollare l'intero sistema in accordo con le procedure di avviamento.

Dopo ogni operazione di manutenzione eseguire alcuni cicli di prova per verificare il corretto funzionamento della macchina.

L'inosservanza di queste precauzioni può arrecare gravi danni al personale.

I lavori di manutenzione devono essere eseguiti da tecnici specializzati ed addestrati negli specifici settori che per questa macchina sono:

- Manutenzione meccanica
- Manutenzione elettrica

È dovere preciso del Responsabile della Sicurezza assicurarsi della professionalità e della competenza delle suddette persone.

**Prima di iniziare un intervento di manutenzione il Responsabile della Sicurezza deve:**

- Fare sgombrare da persone estranee l'area di lavoro.
- Assicurarsi che gli attrezzi necessari siano a portata del manutentore e siano in buone condizioni.
- Assicurarsi che il manutentore sia dotato dei dispositivi di protezione individuali necessari per l'operazione specifica (guanti, occhiali, scarpe, maschera, ecc)
- Assicurarsi che il manutentore abbia letto attentamente le istruzioni contenute in questo manuale e conosca perfettamente il funzionamento dell'aspiratore e dei suoi componenti.



- ☞ Assicurarsi che il manutentore abbia letto
- ☞

- Verificare che l'illuminazione sia sufficiente e fornire, se necessario, lampade portatili alimentate a 24 Volt.

#### Prima di iniziare un intervento di manutenzione il Manutentore deve:

sezionare tutte le alimentazioni elettriche e mettere in condizioni di blocco di sicurezza l'aspiratore



#### Attenzione!

Se fosse assolutamente necessario operare con l'alimentazione inserita, quando previsto dal D. Lgs. 81/08, il manutentore deve mantenersi a distanza di sicurezza, disporre di pulsanti di arresto a portata di mano e non mettere mai le mani nel volume di scarico.

Al termine dell'intervento e prima di riprendere il servizio, il manutentore deve ricontrollare la funzionalità dei dispositivi di sicurezza e l'integrità delle protezioni.

I lavori sui motori o su altri componenti elettrici devono essere eseguiti soltanto dal Manutentore elettrico appositamente addestrato ed autorizzato dal Responsabile della Sicurezza.



#### Attenzione!

Dopo ogni lavoro di manutenzione, il Responsabile della Sicurezza è obbligato ad assicurarsi delle condizioni di sicurezza dell'aspiratore e dei suoi dispositivi di protezione.

#### Prima di ogni turno di lavoro

- Verificare che il cavo di alimentazione e la spina non siano danneggiati: sostituirlo immediatamente nel caso presenti segni di usura, utilizzando un cavo dello stesso tipo (informazioni c/o DEPURECO) operazione di competenza esclusiva di un tecnico elettricista.
- Verificare l'integrità dei simboli (pittogrammi) di sicurezza applicati sull'aspiratore.
- Verificare la corretta efficienza del filtro/dei filtri
- Verificare l'integrità del tubo flessibile di aspirazione e degli accessori da utilizzare.



#### Attenzione!

Il tubo flessibile, se forato, diminuisce la potenza di aspirazione e disperde nell'aria le polveri



### 5.3 Sostituzione della cartuccia filtrante

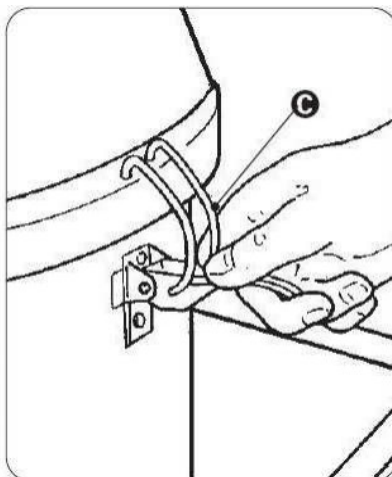


**Attenzione!**

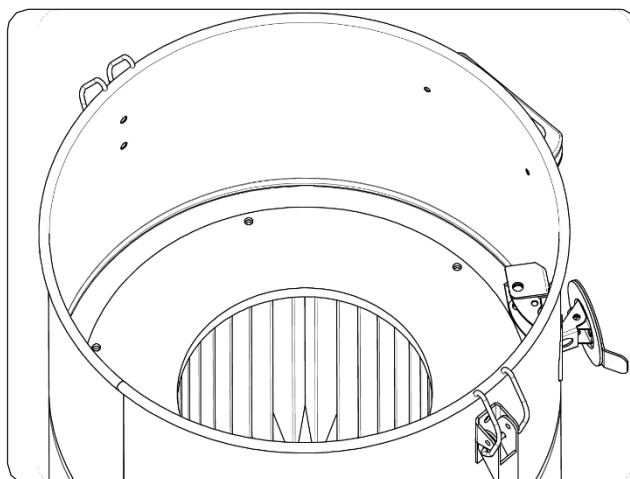
Indossare gli appositi DPI (mascherina di protezione per le polveri, guanti in lattice, occhiali, ecc.).

Per la sostituzione del filtro procedere come segue:

- Spegnere l'aspiratore portando
- Disconnettere l'aspiratore dall'alimentazione elettrica
- Sbloccare da entrambi i lati i ganci di chiusura



- Rimuovere la testa
- Rimuovere il filtro H (dove previsto)



- Svitare le viti di fissaggio della cartuccia filtrante e sfilarla dall'interno della camera filtrante.



**Togliere il filtro, inserirlo all'interno di un sacco di plastica, chiuderlo e smaltirlo secondo le vigenti leggi per il tipo di materiale aspirato**

**Per rimontare il filtro, operare a ritroso:**

- Infilare all'interno della camera filtrante il nuovo filtro
- Avvitare le viti di fissaggio della cartuccia



- posizionare il filtro H (dove previsto)
- posizionare la testa sulla camera filtrante o sul filtro H (dove previsto)
- bloccare i ganci di chiusura
- collegare l'alimentazione elettrica
- accendere l'aspiratore e valutarne immediatamente la regolare operatività



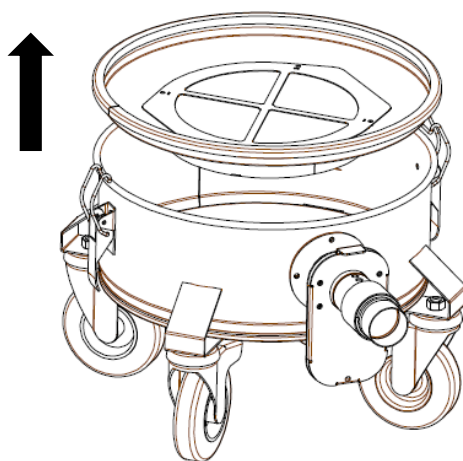


## 5.4 Pulizia filtro antiscintille

Per la pulizia del filtro antiscintille operare come di seguito indicato:

- Facendosi aiutare da una seconda persona, sollevare la sezione superiore dell'aspiratore (dettaglio [1] e [5] cap. 1.2)
- Sganciare i ganci di chiusura tra camera filtrante e contenitore detriti (dettaglio [A] e [B] cap. 4.5)
- Utilizzare aria compressa (max 6 bar) per pulire il filtro antiscintille.

Al termine dell'operazione riposizionare il filtro e la sezione superiore dell'aspiratore operando a ritroso.



## 5.5 Sostituzione della cartuccia HEPA (dove previsto)

Per la sostituzione della cartuccia HEPA, operare come segue:

- Spegnerne l'aspiratore
- Disconnettere l'aspiratore dall'alimentazione elettrica
- Sbloccare da entrambi i lati i due ganci di chiusura della fascia del filtro H dalla testa dell'aspiratore
- Rimuovere la testa
- Sbloccare da entrambi da entrambi i lati i due ganci di chiusura della camera filtrante dalla fascia del filtro H
- Rimuovere la fascia del filtro H, capovolgerla su un banco e svitare la vite di fissaggio della cartuccia HEPA e sfilarla dalla sua sede



togliere il filtro, inserirlo all'interno di un sacco di plastica, chiuderlo e **smaltirlo secondo le vigenti leggi** per il tipo di materiale aspirato.

**Per rimontare le cartucce HEPA**, operare a ritroso

- Riposizionare la fascia del filtro H sulla camera filtrante e bloccarla con gli appositi ganci di chiusura
- Posizionare la testa dell'aspiratore sopra la fascia del filtro H e bloccarla con gli appositi ganci di chiusura
- collegare l'aspiratore all'alimentazione elettrica
- accendere l'aspiratore valutandone immediatamente la regolare operatività

**UTILIZZARE ESCLUSIVAMENTE FILTRI ORIGINALI DEPURECO**

### 5.6 Se qualcosa non funziona

<b>ANOMALIA RISCONTRATA</b>	<b>POSSIBILE CAUSA</b>	<b>RIMEDIO CONSIGLIATO</b>
L'aspiratore non si avvia	<ul style="list-style-type: none"><li>- Mancanza di alimentazione Interruttore</li></ul>	<ul style="list-style-type: none"><li>- Verificare la presenza di tensione nella presa di corrente</li><li>- Verificare l'integrità della spina e del cavo di alimentazione</li><li>- Contattare l'assistenza tecnica DEPURECO</li></ul>



Aspirazione irregolare	- Filtro intasato	- Eseguire una pulizia del filtro. Se non è sufficiente, sostituirlo.
------------------------	-------------------	---

	- Tubo di aspirazione intasato	- Controllare il tubo di aspirazione e pulirlo.
Motori eccessivamente rumorosi	- Motorino o motorini guasto/i	- Contattare l'assistenza tecnica DEPURECO

## 5.7 Rottamazione



In caso di rottamazione, per evitare danni all'ambiente, tutti i componenti del aspiratore, dovranno essere smaltiti in modo responsabile, in discariche adeguate attenendosi alla legislazione vigente - per l'Italia D.Lgs. 152/2006 e s.m.i. (successive modificazioni ed integrazioni). Prima di procedere alla rottamazione, è necessario separare le parti in plastica o in gomma, dal materiale elettrico.

Corretto smaltimento del prodotto (rifiuti elettrici ed elettronici)

Le parti elettriche ed elettroniche di questo prodotto devono essere smaltite in conformità al D.Lgs. 151/2005 e s.m.i. (Direttiva 2002/96/CE sui RAEE - Rifiuti da Apparecchiature Elettriche ed Elettroniche)

Le parti dell'aspiratore costituite da materiale plastico, alluminio, acciaio, potranno essere riciclate, conferendole agli appositi centri.



**In caso di dubbi non interpretate! Telefonate immediatamente al Vostro rivenditore!**



## REGISTRO INTERVENTI DI MANUTENZIONE:

**INTERVENTO 1:**

**DATA:**

ASSISTENZA TECNICA:

TIPO DI INTERVENTO:

---

**INTERVENTO 2:**

**DATA:**

ASSISTENZA TECNICA:

TIPO DI INTERVENTO:

**INTERVENTO 3:**

**DATA:**

ASSISTENZA TECNICA:

TIPO DI INTERVENTO:

---

**INTERVENTO 4:**

**DATA:**

ASSISTENZA TECNICA:

TIPO DI INTERVENTO:



**Depureco Industrial Vacuums Srl**  
Società soggetta a direzione e coordinamento COFISE spa

Corso Europa, 609 - 10088 Volpiano (TO)  
**Tel.** +39 011 98.59.117  
**Fax** +39 011 98.59.326

PERFORMANCE ON VACUUM SINCE 1972

[www.depureco.com](http://www.depureco.com)  
[depureco@depureco.com](mailto:depureco@depureco.com)  
[depureco@documentipec.com](mailto:depureco@documentipec.com)

**C.F. e P.I.** 02258610357  
Registro Imprese di Torino - **R.E.A.** TO-1149668  
**Capitale Sociale:** € 25.000 i.v.