

ANWENDUNG UND WARTUNGSANLEITUNG



SERIE M / M65 H ACD / M100 H ACD

ÜBERSETZUNG DER ORIGINALANLEITUNG

Depureco Industrial Vacuums Srl

Unternehmen unterliegt der Verwaltung und Koordination COFISE spa

Via Venezia, 32 - 10088 Volpiano (TO)

Tel. +39 011 98.59.117

Fax. +39 011 98.59.326

www.depureco.com

depureco@depureco.com

depureco@documentipecc.com

C.F. und P.I. 02258610357 - Grundkapital: € 25.000 i.v.

Turin Firmenbuch - R.E.A. TO-1149668

Anmeldung WEEE Nr. IT18090000010711



INHALTVERZEICHNIS

1. ALLGEMEINE INFORMATIONEN	7
1.1. Einleitung	7
1.2. Identifizierung der wichtigsten Teile	9
1.3. Weitere Bauteile	10
1.4. Daten zur Identifizierung des Herstellers	10
1.5. Typenschild	10
1.6. Verwendungszweck	10
1.7. Zulässige Umweltbedingungen	11
1.8. Geräuschpegel	12
1.9. Technische Angaben	12
1.10. Garantie	14
2. ABSCHNITT SICHERHEIT	15
2.1. Informationen zur Sicherheit	15
2.2. Sicherheitsanforderungen	15
2.3. Sicherheitsschilder und Symbole	18
2.4. Verbleibende Risiken	20
2.5. Angewandte Richtlinien	20
3. ABSCHNITT HANDHABUNG, AUSPACKEN UND INSTALLATION	21
3.1. Handhabung	21
3.2. Auspacken	22
3.3. Einrichtung	23
4. ABSCHNITT BETRIEB	25
4.1. Befehl Beschreibung	25
4.2. Arbeitszyklus	26
4.3. Kontrolle der Luftgeschwindigkeit	28
4.4. Filterreinigungszyklus	28
4.5. Entleeren des Behälters	31
4.6. Einsetzen und Verschließen des Behälters	33
4.7. Lagerung - Stilllegung	34



5. ABSCHNITT WARTUNG	35
5.1. Informationshinweise	35
5.2. Allgemeine Sicherheitsvorschriften	35
5.3. Auswechseln des Hauptfilters	37
5.4. Auswechseln des HEPA-Filters	42
5.5. Einbau von HEPA-Filtern	45
5.6. Wenn etwas nicht funktioniert	47
5.7. Verschrottung	47



KONFORMITÄTSERKLÄRUNG



KONFORMITÄTSERKLÄRUNG

Herstellerfirma:

DEPURECO INDUSTRIAL VACUUMS S.r.l. – Via Venezia, 32 – 10088 Volpiano (TO) – ITALIEN |
Tel. +39 011 98 59 117 – Fax + 39 011 98 59 326 – Steuernummer. | Mehrwertsteuernummer
02258610357

E-Mail: depureco@depureco.com – www.depureco.com

erklärt

unter eigener Verantwortung, dass das in diesem Handbuch beschriebene Modell des Industriesaugers, auf das sich dieses Handbuch bezieht,



erfüllt sie die wesentlichen Sicherheitsanforderungen der **Maschinenrichtlinie 2006/42/EG**, der Elektromagnetischen **Verträglichkeitsrichtlinie 2014/30/EG** und der **Richtlinie 2011/65/EG - ROHS** - zur Beschränkung der Verwendung bestimmter gefährlicher Stoffe in Elektro- und Elektronikgeräten.

Die Konformität wurde in Übereinstimmung mit den in den nachstehend aufgeführten Normen oder normativen Dokumenten festgelegten Anforderungen geprüft:

EN 60335-1

EN IEC 61000-3-2:2019

EN IEC 63000:2018

EN 60335-2-69

EN 55014-2:2015

Die als Referenz für die Konstruktion, Fertigung und Prüfung des Industriesaugers verwendeten Normen sind in der technischen Akte aufgeführt, die in der technischen Abt. von DEPURECO S.r.l. archiviert ist.

Die Produktionskontrolle wurde von der benannten Stelle Nr. 0474 RINA Services S.p.a. durchgeführt.

Die vorliegende Erklärung verliert ihre Gültigkeit, sobald Änderungen am Sauger vorgenommen werden, die nicht vom Hersteller genehmigt wurden.

Der gesetzliche Vertreter
Marco Devinentis

Erste Ausgabe: 15. Juni 2019
Revision 01: 16. Oktober 2023
Revision 02: 26. April 2024

Depureco Industrial Vacuums Srl
Società soggetta a direzione e coordinamento CORISE spa

PERFORMANCE ON VACUUM SINCE 1972

Via Venezia, 32 - 10088 Volpiano (TO)
Tel. +39 011 98.59.117
Fax +39 011 98.59.326

www.depureco.com
depureco@depureco.com
depureco@document.ipec.com

C.F. e P.I. 02258610357
Registro Imprese di Torino - **R.E.A.** TO-1149668
Capitale Sociale: € 25.000 i.v.





1. ALLGEMEINE INFORMATIONEN

WICHTIG - Der Begriff DEPURECO und das Logo in diesem Dokument beziehen sich auf DEPURECO INDUSTRIAL VACUUMS S.r.l. und sind deren Eigentum.

Dieses Dokument ist das ausschließliche Eigentum von DEPURECO S.r.l.. Es darf daher weder ganz noch teilweise ohne Genehmigung der Geschäftsleitung vervielfältigt werden (Grafik, Computer usw.).

1.1. EINLEITUNG

Sehr geehrter / e Kunde / in

Vielen Dank, dass Sie sich für DEPURECO entschieden haben und herzlichen Glückwunsch zum Kauf eines DEPURECO Staubsaugers der Serie M65 / M100 / M65 H ACD / M100 H ACD

Wir haben dieses Handbuch erstellt, damit Sie die Qualität dieser Maschine voll und ganz schätzen können. Wir empfehlen Ihnen, sie vor der ersten Benutzung vollständig zu lesen. Es enthält wichtige Informationen, Tipps und Warnungen für die Verwendung und Wartung des Staubsaugers, die Ihnen helfen, die technischen Eigenschaften Ihres Geräts voll auszuschöpfen.

Bitte lesen Sie die Nachrichten, Hinweise sowie die entsprechenden dazugehörigen, symbole durch:



Für die Sicherheit der Menschen.



Für die Unversehrtheit des Staubsaugers.



Für den Schutz der Umwelt.

Dieses Handbuch beschreibt die folgenden Modelle:

- M65
- M100
- M65 JC
- M100 JC
- M65 TAN JC
- M100 TAN JC
- M65 H ACD
- M100 H ACD

Die Maschinen werden nach ihrer Staubfiltrationseffizienz klassifiziert:

- L (leichtes Risiko): Bei Staubsaugern mit einem Filter der Klasse L beträgt der maximale Durchdringungsgrad von Staub weniger als 1 % (Durchdringungsgrad < 1 %);
- M (mittleres Risiko): Bei Staubsaugern mit Filter M beträgt der maximale Durchdringungsgrad der Staubpartikel weniger als 0,1 % (Durchdringungsgrad < 0,1 %);
- H (hohes Risiko): Bei Staubsaugern mit Filter H liegt der maximale Durchdringungsgrad von Staubpartikeln unter 0,005 % (Durchdringungsgrad < 0,005 %); Dieser Staubsauger ist für das Saugen, Reinigen und Auffangen von Feststoffen (Staub und Verarbeitungsrückstände) ausgelegt.

Dieses spezielle Modell wurde streng getestet, um ein Höchstmaß an Zuverlässigkeit zu gewährleisten; sein ordnungsgemäßes Funktionieren und seine Langlebigkeit hängen von guter Wartung und sorgfältiger Handhabung ab.



Dieses Handbuch ist ein wesentlicher Bestandteil des Staubsaugers und muss ihn bis zu seiner Verschrottung begleiten. Bei Verlust oder Beschädigung muss ein Ersatzexemplar bei DEPURECO INDUSTRIAL VACUUMS S.r.l. (im Folgenden einfach DEPURECO genannt) angefordert werden.

Die in diesem Handbuch enthaltenen technischen Informationen sind Eigentum der DEPURECO und müssen vertraulich behandelt werden.

Die Vervielfältigung der grafischen Gestaltung, des Textes und der Abbildungen, auch auszugsweise, ist gesetzlich verboten.

Einige der in den Abbildungen in diesem Handbuch dargestellten Details können von denen an Ihrem Staubsauger abweichen, da einige Komponenten entfernt wurden, um die Klarheit der Abbildungen zu gewährleisten.

Die in diesem Handbuch behandelten Themen sind diejenigen, die in der Maschinenrichtlinie 2006/42/EG ausdrücklich vorgeschrieben sind, und die angegebenen technischen Daten sind den bei DEPURECO hinterlegten technischen Unterlagen entnommen.

In Bezug auf die Verordnung 1907/2006/EG (REACH) erklärt DEPURECO, dass seine Produkte keine der in der Kandidatenliste aufgeführten besonders besorgniserregenden Stoffe - SVHC (Substances of Very High Concern) - enthalten.

Dieses Handbuch kann über den QR-Code auf dem Staubsauger oder über die Website aufgerufen werden www.depureco.com. Alternativ können Sie sich auch an den Hersteller Depureco wenden. Das Handbuch sollte allen Personen, die für den Betrieb und die Wartung des Staubsaugers verantwortlich sind, zur Verfügung gestellt werden.

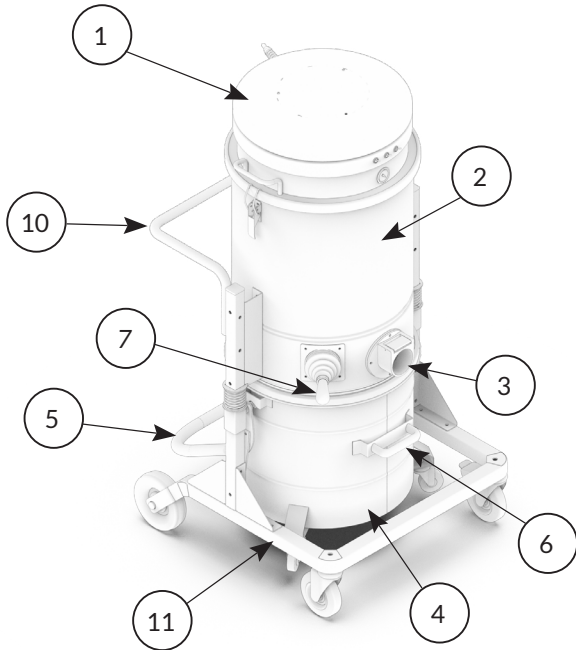
Für alle Streitigkeiten ist das Gericht von Turin (Italien) zuständig.

Bei Wiederkauf sollen der QR-Code und die Anleitung zusammen mit dem Absauger mitgeschickt werden!

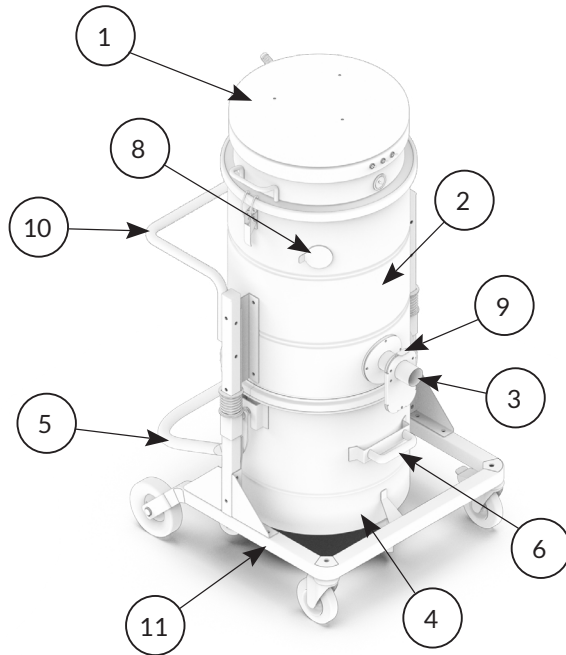


1.2. IDENTIFIZIERUNG DER WICHTIGSTEN TEILE

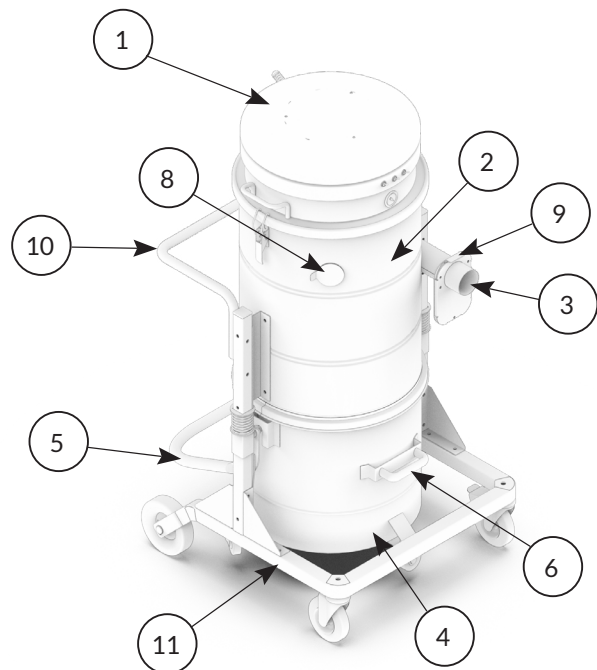
M65
M100
M65 H ACD
M100 H ACD



M65 JC
M100 JC



M65 TAN JC
M100 TAN JC



1. Vakuumkopf mit Ein/Aus-Steuerung
2. Filterkammer
3. Ansaugstutzen
4. Staub-/Schuttsammelbehälter
5. Hebel zum Lösen und Einhängen des Behälters
6. Handgriff zum Tragen des Behälters
7. Hebel für manuelles Schütteln des Filters
8. JetClean®-Reinigungsplatte
9. JetClean® Reinigungsklappe
10. Handgriff für die Handhabung des Staubsaugers
11. Basis




1.3. WEITERE BAUTEILE

Je nach Anwendung des Staubsaugers bietet DEPURECO eine breite Palette an optionalem Zubehör an.

1.4. DATEN ZUR IDENTIFIZIERUNG DES HERSTELLERS

Depureco Industrial Vacuums S.r.l.
Via Venezia 32, 10088, Volpiano (TO), Italien
tel: +39 011 98 59 117 fax: +39 011 98 59 326 P.I. 02258610357
E-Mail: depureco@depureco.com
Website: www.depureco.com

1.5. TYPENSCHILD

		Via Venezia, 32, 10088, Volpiano Tel. 011 98 59 117 Fax. 011 98 59 326 www.depureco.com		MADE IN ITALY 	
Model		Serial No.		CE 0474 UK CA	
Dust class	IP	Kg	Year		

1.6. VERWENDUNGSZWECK

M65 - M100 - M65 JC - M100 JC - M65 TAN JC - M100 TAN JC

Diese Staubsauger werden gemäß der Maschinenrichtlinie hergestellt 2006/42/EG Sie sind für die Benutzung durch einen einzigen Bediener ausgelegt und für folgende Zwecke bestimmt:

- industrielle Nutzung, z. B. in Produktionsstätten oder Lagerhallen;
- Trocken-/Nassreinigung von Böden oder Wänden;
- zum Ansaugen von nassen oder feuchten Substanzen;
- Absaugung von trockenem, nicht brennbarem Staub.

ACHTUNG!

Wenn brennbare Stäube und/oder entzündliche Gase am Arbeitsplatz vorhanden sind, liegt es in der Verantwortung des Arbeitgebers, den Bereich zu klassifizieren und eine Maschine der Kategorie (wie in der Richtlinie 2014/34/EU definiert) auszuwählen.

Jede andere Verwendung wird als **NICHT KONFORM** für den vorgesehenen Verwendungszweck.



M65 H ACD - M100 H ACD

Diese Staubsauger werden gemäß der Maschinenrichtlinie hergestellt 2006/42/EG Sie sind für die Benutzung durch einen einzigen Bediener ausgelegt und für folgende Zwecke bestimmt:

- industrielle Nutzung, z. B. in Produktionsstätten oder Lagerhallen;
- Aufsaugen von trockenem, brennbarem, abgelagertem und gesundheitsgefährdendem Staub (Staubklasse H nach EN 60335- 2-69);
- nicht-explosiven Staub einatmen;
- vakuum-entzündbare Stäube aller Explosionsklassen (außer Stäube mit Mindestzündenergie MIE < 3 mJ);
- brennbare Stäube aus einer Zone 22, wenn das Gerät außerhalb explosionsgefährdeter Bereiche installiert ist.

Das Gerät **NICHT** ist geeignet für:

- Absaugen von Zündquellen und Staub mit einer Glühtemperatur ≤ 190 °C;
- Einatmen von explosiven Stoffen oder gleichwertigen Stoffen, explosiven Dampf-Luft-Gemischen und Mg-Staub;
- Aufsaugen von brennbaren Flüssigkeiten (entzündlich, leicht entzündlich, hochentzündlich gemäß der Gefahrstoffrichtlinie 67/548/EWG) (Flammpunkt unter 55 °C) sowie von brennbaren Staubgemischen mit brennbaren Flüssigkeiten;
- Absaugen von Gemischen aus brennbaren Flüssigkeiten und brennbaren Stäuben;
- Aufsaugen von glühenden oder heißen Partikeln, um Brände oder Explosionen zu vermeiden.
- nicht an eine Maschine angeschlossen werden, die Staub erzeugt.

ACHTUNG!

Wenn brennbare Stäube und/oder entzündliche Gase am Arbeitsplatz vorhanden sind, liegt es in der Verantwortung des Arbeitgebers, den Bereich zu klassifizieren und eine Maschine der Kategorie (wie in der Richtlinie 2014/34/EU definiert) auszuwählen.

Jede andere Verwendung wird als **NICHT KONFORM** für den vorgesehenen Verwendungszweck.

1.7. ZULÄSSIGE UMWELTBEDINGUNGEN

Zu einem einwandfreien garantierten Betrieb, soll der Sauger vor Witterungseinflüssen geschützt (Regen, Hagel, Schnee, Nebel, Schwebstaub usw.), bei einer Umgebungstemperatur zwischen 5° und 45°C und einer Luftfeuchtigkeit von höchstens 70% aufgestellt werden.

Die Arbeitsumgebung muss sauber und ausreichend beleuchtet sein.



1.8. GERÄUSCHPEGEL

Phonometrische Tests, die mit diesem Staubsaugermodell durchgeführt wurden, ergaben einen Schalldruckpegel von:

Maschine	Geräuschpegel
M65 - M65 JC - M65 TAN JC	72 dB(A)
M100 - M100 JC - M100 TAN JC	72 dB(A)
M65 H ACD	72 dB(A)
M100 H ACD	72 dB(A)

ACHTUNG!

- Bei Schalldruckpegeln über 85 dB(A) müssen die Arbeitnehmer durch geeignete persönliche Schutzausrüstung (PSA) geschützt werden, z. B. durch einen zugelassenen individuellen Gehörschutz.
- Unter diesen Bedingungen müssen die Arbeitnehmer geschult und über die Risiken der Lärmbelastung informiert werden.

1.9. TECHNISCHE ANGABEN

	Maßeinheiten	M65	M100	M65 JC	M100 JC
Gewicht	[kg]	80	80	80	80
Abmessungen	[mm]	660 x 800	660 x 800	660 x 800	660 x 800
Höhe	[mm]	1300	1515	1300	1515
Spannung/Frequenz	[V] - [Hz]	230 - 50/60	230 - 50/60	230 - 50/60	230 - 50/60
Strom	[Watt] - [HP]	3900 - 5,2	3900 - 5,2	3900 - 5,2	3900 - 5,2
Einlassungsaugstutzen Durchmesser	[Ø mm]	70	70	50	50
Typ des Motors		3x Umgehungsstraße	3x Umgehungsstraße	3x Umgehungsstraße	3x Umgehungsstraße
Max. Vakuum / Dauerndes Vakuum	[m Bar]	250 / -	250 / -	250 / -	250 / -
Maximale Luftmenge	[m ³ /h]	570	570	570	570
Primärer Filter		Sternfilter	Sternfilter	Konische Kartusche	Konische Kartusche
Primäre Filterfläche	[cm ²]	24000	24000	35000	35000
Medien		Polyester	Polyester	Polyester PTFE	Polyester PTFE
Absolut Filter		HEPA H14 *	HEPA H14 *	HEPA H14 *	HEPA H14 *
Absolute Filterfläche	[cm ²]	28000	28000	28000	28000
Geräuschpegel	[dB(A)]	72	72	72	72
Fassungsvermögen	[L]	65	100	65	100



	Maßeinheiten	M65 TAN JC	M100 TAN JC	M65 H ACD	M100 H ACD
Gewicht	[kg]	80	80	80	80
Abmessungen	[mm]	660 x 800	660 x 800	660 x 800	660 x 800
Höhe	[mm]	1300	1515	1300	1515
Spannung/Frequenz	[V] - [Hz]	230 - 50/60	230 - 50/60	230 - 50/60	230 - 50/60
Strom	[Watt] - [HP]	3900 - 5,2	3900 - 5,2	3900 - 5,2	3900 - 5,2
Einlassungsaugstutzen Durchmesser	[Ø mm]	70	70	70	70
Typ des Motors		3x Umgehungsstraße	3x Umgehungsstraße	3x Umgehungsstraße	3x Umgehungsstraße
Max. Vakuum / Dauerndes Vakuum	[m Bar]	250 / -	250 / -	250 / -	250 / -
Maximale Luftmenge	[m ³ /h]	570	570	570	570
Primärer Filter		Konische Kartusche	Konische Kartusche	Sternfilter	Sternfilter
Primäre Filterfläche	[cm ²]	35000	35000	15000	15000
Medien		Polyester PTFE	Polyester PTFE	ANTI-STATIC-Polyester	ANTI-STATIC-Polyester
Absolut Filter		HEPA H14 *	HEPA H14 *	HEPA H14	HEPA H14
Absolute Filterfläche	[cm ²]	28000	28000	28000	28000
Geräuschpegel	[dB(A)]	72	72	72	72
Fassungsvermögen	[L]	65	100	65	100

* = optionaler Filter

Der Staubsauger kann mit den folgenden Filtern ausgestattet werden, wobei zwischen den mitgelieferten und den optionalen Filtern unterschieden wird:

	STERNFILTER M	STERNFILTER ANTISTATISCHER	STERNFILTER PTFE	STERNFILTER ANTISTATISCHER PTFE	STERNFILTER NOMEX	CARTRIDGE CONICA M	CARTRIDGE CONICA ANTISTATISCHER	CARTRIDGE CONICA HEPA H13	CARTRIDGE HEPA H14
M65	●	○	○	○	○	-	-	-	○
M100	●	○	○	○	○	-	-	-	○
M65 JC	-	-	-	-	-	●	-	○	○
M100 JC	-	-	-	-	-	●	-	○	○
M65 TAN JC	-	-	-	-	-	●	-	○	○
M100 TAN JC	-	-	-	-	-	●	-	○	○
M65 H ACD	-	●	-	○	-	-	-	-	●
M100 H ACD	-	●	-	○	-	-	-	-	●

● = Filter im Lieferumfang des Staubsaugers
○ = optionaler Filter



1.10. GARANTIE

DEPURECO gewährt für dieses Staubsaugermodell eine Garantie von 12 Monaten ab dem Datum des Kaufs, der zum Zeitpunkt der Lieferung des Produkts auf dem Steuerbeleg angegeben ist. Die Garantie erlischt, wenn der Staubsauger von nicht autorisierten Dritten repariert wurde oder wenn Geräte, Zubehör oder Komponenten verwendet werden, die nicht von DEPURECO geliefert oder genehmigt wurden oder deren Seriennummer (während der Garantiezeit) entfernt wurde. DEPURECO verpflichtet sich, diejenigen Teile oder Komponenten kostenlos zu reparieren oder zu ersetzen, die sich innerhalb der Garantiezeit als Herstellungsfehler erweisen.

Reparaturen werden ausschließlich in unserem Hause oder in der von uns angegebenen Servicestelle durchgeführt und sind frachtfrei anzuliefern (Transportkosten gehen zu Lasten des Nutzers, sofern nicht anders vereinbart).

Die Garantie erstreckt sich nicht auf die Reinigung von funktionierenden Organen. Der Kaufbeleg muss dem autorisierten technischen Personal, das die Reparatur durchführt, vorgelegt werden oder muss dem Staubsauger bei der Lieferung beiliegen. Mängel, die nicht eindeutig auf das Material oder die Herstellung zurückzuführen sind, werden ausschließlich in unseren Räumlichkeiten oder in dem von uns angegebenen technischen Servicezentrum untersucht. Sollte sich die Beanstandung als unberechtigt erweisen, gehen alle Kosten für die Reparatur und/oder den Austausch von Teilen zu Lasten des Käufers.

Von der Garantie ausgeschlossen sind: Unfallschäden durch Transport, Unachtsamkeit oder unsachgemäße Handhabung, unsachgemäße Verwendung, die nicht mit den Warnhinweisen in dieser Broschüre übereinstimmt oder die auf Phänomene zurückzuführen sind, die nicht mit dem normalen Gebrauch/Betrieb des Staubsaugers zusammenhängen.

DEPURECO übernimmt keine Haftung für Personen- oder Sachschäden, die durch falsche oder unsachgemäße Verwendung des Staubsaugers entstehen.

Für alle Streitigkeiten ist das Gericht von Turin (Italien) zuständig.



2. ABSCHNITT SICHERHEIT

2.1. INFORMATIONEN ZUR SICHERHEIT

Gemäß dem Gesetzesdekret 81/08 und den nachfolgenden Ergänzungen und Änderungen ist der Leiter der Safety ist verpflichtet, die Arbeitnehmer über die mit der Verwendung von Staubsaugern verbundenen Risiken aufzuklären, zu informieren und zu schulen, damit sie in der Lage sind, ihre eigene Sicherheit und die der anderen zu schützen.

Die Nichtbeachtung grundlegender Sicherheitsregeln oder -vorkehrungen kann zu Unfällen bei der Benutzung, Wartung und Reparatur des Staubsaugers führen. Ein Unfall kann oft vermieden werden, indem potenzielle Gefahrensituationen erkannt werden, bevor sie eintreten. Voraussetzung dafür ist eine entsprechende Ausbildung.

DEPURECO kann unter keinen Umständen für Unfälle oder Schäden haftbar gemacht werden, die sich aus der Verwendung des Staubsaugers durch nicht ausreichend unterwiesenes oder unsachgemäß eingesetztes Personal sowie aus der auch nur teilweisen Nichtbeachtung der in diesem Handbuch enthaltenen Unfallverhütungsvorschriften und Eingriffsverfahren ergeben.

Sicherheitsvorkehrungen und Warnhinweise sind in diesem Handbuch und auf dem Produkt selbst angegeben. Wenn diese Warnhinweise nicht beachtet werden, kann der Bediener Unfälle mit schwerwiegenden Folgen für sich und andere verursachen.

DEPURECO konstruiert und fertigt die Geräte und deren Zubehör sorgfältig, wobei alle möglichen Risiken, die mit ihrer Verwendung verbunden sind, identifiziert und kompensiert werden. Bei Verwendung von Werkzeugen, Verfahren, Arbeitsmethoden oder -techniken, die von DEPURECO nicht ausdrücklich vorgesehen sind, muss im Voraus sichergestellt werden, dass keine Gefahr für sich selbst oder andere besteht, wobei die Haftung von DEPURECO in jedem Fall ausgeschlossen bleibt.

ACHTUNG!

Verwenden Sie nur Original Depureco-Ersatzteile. Wir übernehmen keine Haftung für die Verwendung von Nicht-Original-Ersatzteilen.

2.2. SICHERHEITANFORDERUNGEN

Die nachstehenden Hinweise spielen eine wichtige Rolle, um Sie vor allen Gefahren zu schützen, denen Sie bei der Arbeit mit dem Staubsauger begegnen können.

Sie sind jedoch nicht zu trennen von der Kompetenz und dem gesunden Menschenverstand der Beschäftigten, die den Gesamtrahmen für eine sorgfältige Unfallverhütung bilden.

Bauliche Beschädigungen, Veränderungen, Umbauten oder unsachgemäße Reparaturen können die Schutzwirkung des Staubsaugers verändern und somit diese Zertifizierung ungültig machen und jegliche Haftung seitens DEPURECO ausschließen.

Zusätzliche Sicherheitsanforderungen, die sich auf die verschiedenen Tätigkeiten beziehen, sind in den einzelnen Abschnitten aufgeführt.

Vor dem Einsatz sollten die Bediener die erforderliche Schulung in der Verwendung der Maschine und Informationen über die Stoffe, für die sie verwendet werden soll, erhalten, einschließlich sicherer Methoden zur Entfernung und Entsorgung des gesammelten Materials.

ACHTUNG!

Inbetriebnahme - Netzanschluss:

- Vergewissern Sie sich vor der Inbetriebnahme, dass der Staubsauger keine sichtbaren Schäden aufweist.
- Vergewissern Sie sich vor dem Einstecken, dass die Luftschläuche richtig positioniert sind (bei Staubsaugern mit Gegenstromanlage). Führen Sie den Vorgang in einem sicheren Bereich durch, der frei



von explosiven Atmosphären ist.

- Bevor Sie den Staubsauger an das Stromnetz anschließen, vergewissern Sie sich, dass die auf dem Typenschild angegebene Spannung mit der Netzspannung übereinstimmt.
- Stecken Sie den Stecker des Netzkabels in eine Steckdose mit korrekt installiertem Kontakt/Masseanschluss. Stellen Sie sicher, dass der Staubsauger ausgeschaltet ist.
- Die Stecker der Netzanschlusskabel müssen vor Spritzwasser geschützt werden.
- Überprüfen Sie den korrekten Netzanschluss.
- Vergewissern Sie sich, dass die Erdungszange ordnungsgemäß an einem Punkt angeschlossen ist, bei dem der Durchgang zum Erdungssystem gewährleistet ist.
- Verwenden Sie nur Staubsauger mit einwandfreien Netzanschlusskabeln, um die Gefahr eines Stromschlags zu vermeiden.
- Überprüfen Sie das Netzanschlusskabel regelmäßig auf Beschädigungen und Anzeichen von Verschleiß, Rissen oder Alterung.

Vermeiden Sie während des Betriebs

- Treten, quetschen, ziehen oder beschädigen Sie das Netzanschlusskabel nicht.
- Trennen Sie das Kabel nur durch Ziehen am Stecker vom Netz (ziehen Sie nicht am Kabel selbst).
- Wenn Sie das Stromversorgungskabel austauschen, ersetzen Sie es durch ein Kabel des gleichen Typs wie das ursprünglich installierte Kabel.
- Das Netzkabel muss durch den Kundendienst des Herstellers oder gleichwertiges Fachpersonal ersetzt werden.

Das ist absolut verboten:

- Verwendung dieses Staubsaugers durch Personen, die nicht volljährig sind und nicht entsprechend geschult wurden.
- Stellen Sie den elektrischen Anschluss an ein Netz ohne wirksame Erdung her.
- Verwendung im Freien bei Vorhandensein von atmosphärischem Niederschlag.
- Verwendung und Lagerung des Staubsaugers im Freien unter feuchten Bedingungen.
- Verwendung des Staubsaugers ohne die entsprechende Verriegelung am Drehrad während des Saugvorgangs.
- Verwendung des Staubsaugers auf unebenen und nicht waagerechten Flächen.
- Verwendung in korrosiven Umgebungen.
- Rollen Sie den Schlauch beim Saugen auf oder knicken Sie ihn.
- Bei ATEX-Versionen und -Modellen ist die Verwendung von nicht antistatischen Schläuchen in der Masse (nur Oberflächenantistatik ist nicht zulässig).
- Die Verwendung von Original DEPURECO-Zubehör wird empfohlen. Prüfen Sie den elektrischen Durchgang mit einem Ohmmeter:
 - zwischen der Düse und dem Ende des Ansaugzubehörs: der gemessene Widerstand muss weniger als 100 M Ω betragen (für ATEX-Versionen und -Modelle);
 - zwischen dem Gehäuse und dem Stecker (Erdungsstift) im Falle einer elektrischen Maschine oder zwischen dem Gehäuse und dem Erdungsdraht (mitgeliefert) im Falle von Modellen mit Druckluftversorgung: Der gemessene Widerstand muss - weniger als 10 Ω betragen (bei Modellen und Ausführungen mit Druckluftversorgung).
- Einsatz der Maschine in Arbeitsumgebungen, die nicht gemäß den Angaben auf dem Typenschild der Maschine klassifiziert sind.
- Saugen Sie die folgenden Materialien ab:
 - brennende Materialien (Glut, heiße Asche, brennende Zigaretten usw.);
 - offene Flammen;
 - brennbare Gase;
 - entzündliche, brennbare, aggressive Flüssigkeiten (Benzin, Lösungsmittel, Säuren, Laugen usw.);
 - explosive und selbstentzündliche Stäube/Stoffe und/oder deren Gemische (Magnesiumpulver usw.).
- Längerer Kontakt mit Lösungsmitteln und Einatmen von deren Dämpfen.
- Verwendung in der Nähe von offenen Flammen oder Wärmequellen; daher für ausreichende Belüftung



- sorgen.
- Der Einsatz der Dunstabzugshaube in Räumen, in denen ein ausreichender Luftwechsel nicht gewährleistet ist, wenn die Abluft in diesem Raum umgewälzt wird. Um die geforderten Grenzwerte einzuhalten, darf der Umluftvolumenstrom 50 Prozent des Außenluftvolumens nicht überschreiten.
 - Manipulation oder Veränderung des vom Hersteller eingestellten Drosselventils (bei Modellen, die damit ausgestattet sind).
 - Verwenden Sie das JetClean-Reinigungssystem nicht in Gegenwart von explosionsfähigen Wolken in der Atmosphäre (für Modelle und Versionen mit diesem Reinigungssystem).
 - Führen Sie die Wartung des Industriesaugers in ATEX-klassifizierten Bereichen durch (für ATEX-Modelle und -Versionen).
 - Führen Sie Wartungsarbeiten am Staubsauger durch, ohne vorher das Gerät auszuschalten und den Netzstecker aus der Steckdose zu ziehen.
 - Bewahren Sie Fremdkörper wie Schutt, Öl, Werkzeuge und andere Gegenstände im Inneren des Behälters auf, die den Betrieb beeinträchtigen und Verletzungen verursachen könnten.
 - Die Verwendung von brennbaren oder giftigen Lösungsmitteln wie Benzin, Benzol, Äther und Alkohol zur Reinigung.
 - Verwendung ohne die vom Hersteller mitgelieferte Filtereinheit.
 - Verwendung des Industriestaugers ohne Sicherheitsvorrichtungen oder mit unwirksamen Sicherheitsvorrichtungen
 - Die Verwendung des Industriesaugers ohne Schutzvorrichtungen und ohne Schutzvorrichtungen.
 - Legen Sie Ihre Hände in die Führungen des Behälters und zwischen den Behälter und den Staubsauger während des Betriebs von Einfügung und Blockdes Schmutzbehälters unter dem Staubsauger selbst: die Bewegung des Hebegreifps kann zu Quetschungen der Finger führen. Tragen Sie daher Handschuhe, wenn Sie den Saugkopf, die Filtereinheit oder den Auffangbehälter abnehmen.
 - Öffnen Sie den Behälter bei laufendem Staubsauger.
 - Öffnen Sie den Behälter in dem als explosionsgefährdet eingestuftem Bereich.
 - Lassen Sie den Staubsauger auch bei längerer Unterbrechung nach dem Gebrauch eingeschaltet und über den Netzstecker mit Strom versorgt.
 - Fügen Sie Verlängerungsleitungen, steckbare Anschlussgeräte und Adapter hinzu.
 - Steigen Sie in den Staubsauger.
 - Bewegen Sie den Staubsauger, während er in Betrieb ist.
 - Tragen Sie keine losen oder herabhängenden Kleidungsstücke wie Krawatten, Schals oder zerrissene Kleidungsstücke, die sich im Staubsauger verfangen oder von ihm aufgesaugt werden können.
 - Berühren Sie elektrische Drähte, Schalter, Knöpfe usw. mit nassen Händen.
 - Berühren Sie bei der Verwendung des Industriestaugers bestimmte Bauteile (insbesondere Motorklemmbrett und Motorgehäuse), die hohe Temperaturen erreichen können.

ACHTUNG!

Dieser Staubsauger kann gesundheitsgefährdenden Staub enthalten.

Entleerungs- und Wartungsarbeiten, einschließlich des Entfernens von Staubbehältern, sollten nur von geschultem Personal mit entsprechender Schutzausrüstung durchgeführt werden.

Dieses Handbuch muss während des geplanten Betriebszyklus und im Zweifelsfall immer zur Hand sein.

Bei Verlust oder Beschädigung muss ein Ersatzexemplar bei DEPURECO angefordert werden.

M65 H ACD - M100 H ACD

- Beachten Sie die für die zu verarbeitenden Materialien geltenden Sicherheitsvorschriften.
- Betreiben Sie das Gerät nicht ohne das komplette Filtersystem.
- Die gleichzeitige Sammlung mehrerer brennbarer Stäube im Sammelbehälter kann zu Bränden oder Explosionen führen.



2.3. SICHERHEITSSCHILDER UND SYMBOLE

Am Staubsauger und an der Verpackung sind Aufkleber mit Sicherheitssymbolen und/oder Hinweisen angebracht. Unter Auf diesen Seiten werden der genaue Ort und die Art der Gefahr angegeben.

! ACHTUNG!

Die unten abgebildeten Typenschilder und Symbole sind Richtwerte und gelten möglicherweise nicht für die Modelle der beschriebenen Staubsaugerserie. Das Vorhandensein der einzelnen Symbole variiert je nach den Spezifikationen der Serie und/oder des einzelnen Modells.

! ACHTUNG!

Stellen Sie sicher, dass alle Sicherheitshinweise lesbar sind. Der Benutzer ist verpflichtet, Sicherheitsschilder, die durch Abnutzung oder Beschädigung unlesbar geworden sind, unverzüglich zu ersetzen. Reinigen Sie sie mit einem Tuch, Seife und Wasser. Verwenden Sie keine Lösungsmittel, Naphtha oder Benzin. Ersetzen Sie beschädigte Platten, indem Sie sie bei DEPURECO anfordern. Befindet sich ein Schild an einem zu ersetzenden Teil, so ist sicherzustellen, dass ein neues Schild an dem neuen Teil angebracht wird.



Dieser Aufkleber zeigt an, dass das Gerät Staub bis zur Klasse M aufsaugen kann.



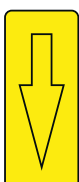
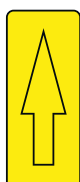
Dieser Aufkleber zeigt an, dass das Gerät Staub bis zur Klasse H aufsaugen kann.



Dieser Aufkleber weist auf das manuelle Filterreinigungssystem hin.



Dieser Aufkleber warnt vor der Gefahr des Quetschens von Gliedmaßen.



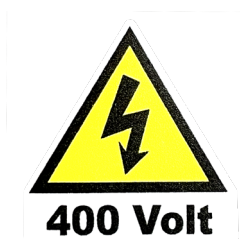
Dieser Aufkleber weist auf die Notwendigkeit hin, die Komponenten des Staubsaugers auszurichten, damit er ordnungsgemäß funktioniert.



Dieser Aufkleber zeigt an, dass der Staubsauger geerdet ist.



Dieser Aufkleber gibt die Versorgungsspannung des Staubsaugers an.



Dieser Aufkleber gibt die Versorgungsspannung des Staubsaugers an.



Dieser Aufkleber zeigt den maximalen Flüssigkeitsstand im Behälter an (für Modelle und Versionen, falls zutreffend).



Dieser Aufkleber weist darauf hin, dass das Gerät brennbare Stäube in nicht nach ATEX klassifizierten Bereichen absaugen kann (für bestimmte Modelle und Versionen).

ACHTUNG!

Lesen Sie die Bedienungs- und Wartungsanleitung sorgfältig durch, bevor Sie den Staubsauger benutzen oder Wartungsarbeiten durchführen.

Es ist absolut verboten, die Sicherheitsetiketten auf dem Staubsauger und/oder seinen Komponenten und Verpackungen zu entfernen.

DEPURECO übernimmt keine Haftung für die Sicherheit des Staubsaugers, wenn dieses Verbot nicht beachtet wird.



2.4. VERBLEIBENDE RISIKEN

DEPURECO empfiehlt die strikte Einhaltung der in diesem Handbuch enthaltenen Anweisungen, Verfahren und Empfehlungen sowie der geltenden Sicherheitsvorschriften. Darüber hinaus empfiehlt DEPURECO die Verwendung der vorgeschriebenen Schutzausrüstung, entweder im Staubsauger integriert oder individuell.

Unter diesem Gesichtspunkt können die analysierten Restrisiken, die auf dem Staubsauger und/oder seinen Komponenten vorhanden sind, sein:

Elektrische Gefahren bei der Instandhaltung aufgrund der Notwendigkeit, unter Spannung zu arbeiten

Gemäß dem Gesetzesdekret 81/08 - Artikel 80 bis 87 - ist es verboten, unter Spannung zu arbeiten, mit den in diesem Dekret vorgesehenen Ausnahmen.

Gefahr des Missbrauchs bei Vorhandensein flüssiger, verpuffender und entzündlicher Stoffe

Der Staubsauger darf nicht in einer Umgebung verwendet werden, die Flüssigkeiten oder Flüssigkeiten, die bei Raumtemperatur verdampfen können, brennbare Stäube oder Gase enthält.

Risiken des Betriebs in einer feuchten Umgebung

Beachten Sie die in dieser Anleitung unter 1.7 "Zulässige Umgebungsbedingungen" angegebenen Grenzwerte.

Gefahr der Fehlinterpretation von Sicherheitspiktogrammen

Im Hinblick auf die Analyse der Risiken und ihre Identifizierung hat DEPURECO auf dem Staubsauger Gefahrenetiketten angebracht, die aus der Verordnung über grafische Symbole stammen.

Der Benutzer ist verpflichtet, Sicherheitsschilder, die durch Abnutzung oder Beschädigung unlesbar geworden sind, unverzüglich zu ersetzen.

2.5. ANGEWANDTE RICHTLINIEN

Die folgenden Richtlinien gelten für den in diesem Handbuch beschriebenen Staubsauger:

- 2006/42/EG - Maschinenrichtlinie.
- 2014/30/EU - Richtlinie über die elektromagnetische Verträglichkeit.
- 2011/65/EU - ROHS - Richtlinie zur Beschränkung der Verwendung bestimmter gefährlicher Stoffe in Elektro- und Elektronikgeräten.
- 2014/35/EU - Niederspannungsrichtlinie.
- 2014/34/EU - ATEX-Richtlinie (für ATEX-Modelle und -Versionen).

Regulatorische Referenzen, einschließlich verbindlicher Anforderungen, werden im Qualitätsmanagementsystem verwaltet und bei DEPURECO archiviert.

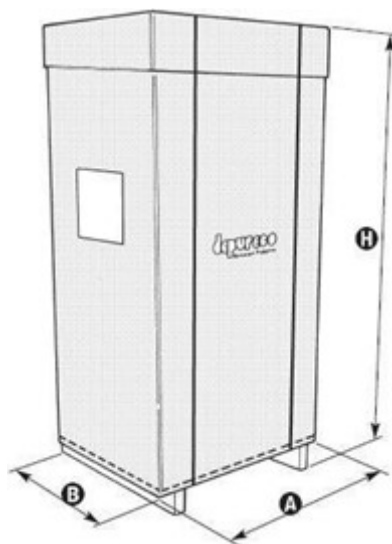


3. ABSCHNITT HANDHABUNG, AUSPACKEN UND INSTALLATION

3.1. HANDHABUNG

Die folgenden Anweisungen geben auch an, wie Sie vorgehen müssen, wenn der Staubsauger ausgetauscht werden muss und für den späteren Transport verpackt oder ausgepackt werden.

Verpackungsgröße:



	U.M.	A	B	H
M65 - M65 JC - M65 TAN JC	[cm]	100	75	150
M100 - M100 JC - M100 TAN JC	[cm]	100	75	190
M65 H ACD	[cm]	100	75	150
M100 H ACD	[cm]	100	75	190

Das Anheben und die anschließende Handhabung des Bodenabsaugers darf nur mit einem Gabelstapler mit entsprechender Tragfähigkeit erfolgen.

Beim Umsetzen mit dem Gabelstapler heben Sie die Last 200 mm vom Boden ab und schwenken sie nach hinten.

Berücksichtigen Sie beim Heben von Lasten die Höhe der Arbeitsumgebung.

Vergewissern Sie sich vor Beginn der Bewegung, dass der Durchgangsbereich frei ist und dass sich keine beweglichen Gegenstände auf der Verpackung befinden. Beim Heben und Transportieren sind die geltenden Unfallverhütungsvorschriften und die üblichen Betriebsanweisungen für Gabelstapler zu beachten.

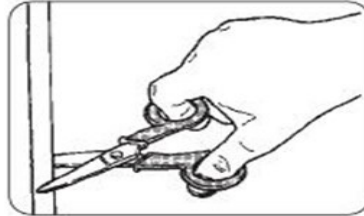
Bewegen Sie das Gerät nur im Schritttempo und an Hängen ggf. zu zweit.



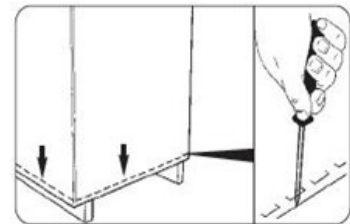
3.2. AUSPACKEN

Zum Auspacken des Geräts:

- Schneiden Sie die Befestigungsstreifen zu.



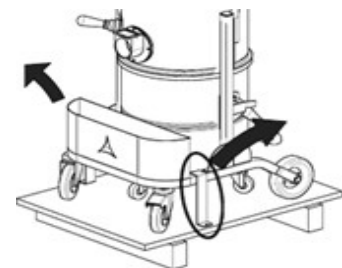
- Entfernen Sie die Befestigungselemente mit Hilfe eines Hammers und eines Schraubendrehers.



- Entfernen Sie die Kartonverpackung.



- Entfernen Sie alle vom Hersteller beim Verpacken mitgelieferten Befestigungsmittel mit geeignetem Werkzeug.



Nehmen Sie das Gerät mit Hilfe einer Rampe mit geeigneter Tragfähigkeit von der Plattform und führen Sie den Staubsauger am Griff ab.

Führen Sie diese Arbeiten auf ebenen, horizontalen Flächen durch. Die Tragfähigkeit der Unterlage muss für das Gewicht der Maschine geeignet sein.

Sorgen Sie für ausreichend Platz um die Anlage herum, damit Sie sich frei bewegen können und die Bediener im Hinblick auf künftige Wartungsarbeiten leicht eingreifen können.

⚠ ACHTUNG!

Depureco haftet nicht für Schäden, die beim Anheben der Maschine entstehen, wenn nicht die entsprechende Ausrüstung verwendet wird.

⚠ ACHTUNG!

Für einen eventuellen späteren Transport muss der Bodenabsauger mit einem ähnlichen Verriegelungssystem wie oben beschrieben an der Trägerplattform verankert werden.

♻ ACHTUNG!

Entsorgen Sie das Verpackungsmaterial in Übereinstimmung mit den geltenden Rechtsvorschriften.



3.3. EINRICHTUNG

! WARNUNG!

Vor der Installation des Staubsaugers muss Folgendes beachtet werden in Abschnitt 2.2 "Sicherheitsanforderungen".

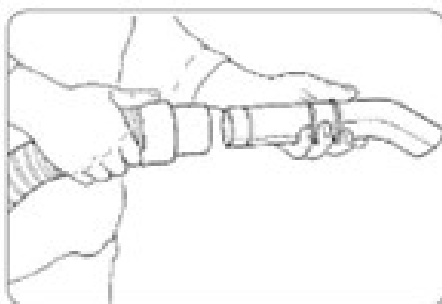
! WARNUNG!

Vor der Installation des Staubsaugers muss eine sorgfältige Sichtprüfung durchgeführt werden, um eventuelle Transportschäden zu erkennen.

Sollten ein oder mehrere Bauteile beschädigt sein, ist es unerlässlich, die Installation nicht fortzusetzen und Depureco über die festgestellte Anomalie zu informieren und mit ihr die zu ergreifenden Maßnahmen zu vereinbaren.

Die Maschine wird mit der geplanten Filtereinheit geliefert, die bereits installiert ist.

- Stecken Sie den Schlauch mit dem Ende in den Saugstutzen (Teil 3 Abschnitt 1.2).
- Stecken Sie das gewünschte Zubehör für den Ansaugtyp auf der gegenüberliegenden Seite des Schlauches ein.

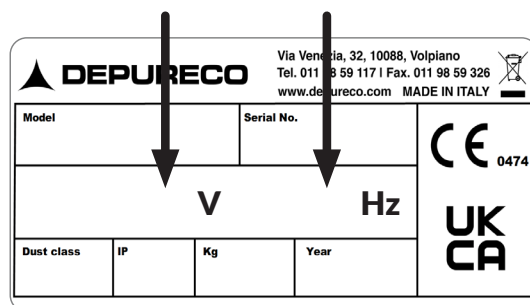


Hinweis: Der Schlauch mit seinen Anschlüssen und das Saugzubehör sind nicht in der STANDARD-Ausstattung enthalten. Wenden Sie sich an Ihren Händler (oder DEPURECO), um Informationen über die verschiedenen Arten von OPTIONALEM Zubehör zu erhalten, das für dieses spezifische Staubsaugermodell verwendet werden kann.

! ACHTUNG!

Die folgenden Arbeiten müssen von einer Elektrofachkraft durchgeführt werden.

Vergewissern Sie sich, dass die Stromleitung mit der auf dem Typenschild des Bodenabsaugers angegebenen Spannung und Frequenz übereinstimmt und dass sie gut geerdet ist.



- Stecken Sie anschließend den (mitgelieferten) Stecker in die Steckdose.



⚠️ ACHTUNG!

Die Steckdose für die Stromversorgung des Staubsaugers muss durch einen Netztrennschalter gemäß den CE-Normen geschützt sein.

⚠️ ACHTUNG!

Stecken Sie den Stecker nicht mit nassen Händen in die Steckdose. Die Verwendung von Verlängerungskabeln ist nicht erlaubt.

Vergewissern Sie sich vor dem Einstecken des Staubsaugers in die Steckdose, dass:

- Das Netzkabel ist intakt und in einwandfreiem Zustand.
- Die Spannung der Versorgungsleitung entspricht der auf dem Typenschild des Staubsaugers angegebenen Spannung.
- Der Netzstecker ist richtig in die Steckdose eingesteckt.
- Der Schlauch ist ordnungsgemäß in den Saugstutzen eingeführt und verriegelt.
- Der Schmutzbehälter / Endlosbeutel ist ordnungsgemäß am Staubsauger angebracht und verriegelt.
- Beim Wechsel des Zubehörs tritt kein Staub aus.

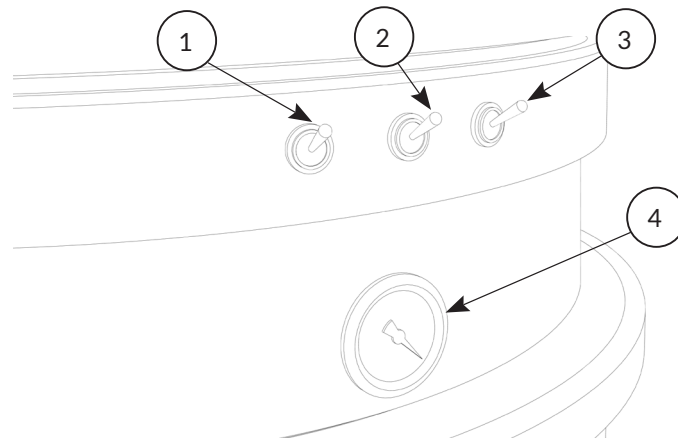


4. ABSCHNITT BETRIEB

4.1. BEFEHL BESCHREIBUNG

ACHTUNG!

- Bevor Sie den Staubsauger in Betrieb nehmen, müssen Sie den Abschnitt 2.2 "Sicherheitsanforderungen" beachten.
- Der Bodenabsauger darf nur von autorisiertem Personal benutzt werden, das diese Betriebs- und Wartungsanleitung gelesen hat. Der Benutzer des Geräts und der Wartungstechniker, die zulässige Arbeiten am Bodenabsauger durchführen, müssen eine angemessene Ausbildung, Information und Schulung gemäß den geltenden Arbeitsschutzgesetzen erhalten und die vorgeschriebene persönliche Schutzausrüstung (PSA) für die verschiedenen Arbeiten verwenden, wie z. B. Sicherheitsschuhe, Handschuhe, Schutzbrille, Maske, usw. Der Benutzer muss die geltenden Vorschriften für angesaugte Materialien und deren Entsorgung beachten.
- Vor einem neuen Arbeitszyklus muss das verantwortliche Personal prüfen, ob die normalen, sicheren Betriebsbedingungen des Staubsaugers gewährleistet sind, insbesondere die Sicherheitsvorrichtungen und Schutzvorrichtungen, die für den Betrieb erforderlich sind.
- Bei längeren Arbeitspausen und am Ende der Nutzung das Gerät am Geräteschalter ausschalten und den Netzstecker ziehen.



1. der Hauptschalter **ON-OFF erster Motor**
2. der Hauptschalter **ON-OFF zweiter Motor**
3. der Hauptschalter **ON-OFF dritter Motor**
4. Vakuummeter **FILTERVERSTOPFUNG**

FERNSTEUERUNGSOPTION

Schuko-Steckdose für die Stromversorgung und Fernbedienung von Elektrowerkzeugen (max. 2000 W).



ACHTUNG!

Gefahr eines elektrischen Schlages.

Es besteht Verletzungs- und Beschädigungsgefahr.

Die Steckdose ist nur für den direkten Anschluss von Elektrowerkzeugen an die Steckdose bestimmt. Jede andere Verwendung der Steckdose ist nicht zulässig.

Verwertung:

- Stecken Sie den Stecker des Elektrowerkzeugs in den Saugnapf.
- Der Staubsauger befindet sich im Stand-by-Modus.
- Schalten Sie das Gerät ein.
- Der Staubsauger schaltet sich automatisch mit dem Elektrowerkzeug ein und aus, wenn er auf den Modus AUTOMATIK eingestellt ist.



4.2. ARBEITSZYKLUS

Vor dem Start der Absaugung muss der Abschnitt 2.2 "Sicherheitsanforderungen" beachtet werden. Im Besonderen:

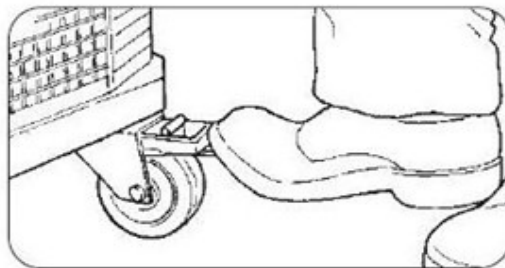
- Vergewissern Sie sich, dass das Netzkabel unbeschädigt und in einwandfreiem Zustand ist.
- Vergewissern Sie sich vor dem Einstecken des Netzsteckers, dass die Spannung der Versorgungsleitung mit der auf dem Typenschild des Geräts angegebenen Spannung übereinstimmt.
- Vergewissern Sie sich, dass der Netzstecker richtig in die Steckdose eingesteckt ist.
- Vergewissern Sie sich, dass der Saugarm bzw. der Schlauch richtig in den Saugstutzen eingesetzt und verriegelt ist.
- Vergewissern Sie sich, dass der Schmutzbehälter (falls vorhanden) richtig positioniert und unter der Staubsaugerkammer verriegelt ist.
- Vergewissern Sie sich, dass das Endlosbeutel-Auffangsystem (falls vorhanden) korrekt unter der Staubsaugerkammer positioniert und verriegelt ist und dass das Beutelsegment einsatzbereit ist.

ACHTUNG!

Bewegen Sie den Staubsauger nicht, während er in Betrieb ist.

Um die Absaugung zu starten, gehen Sie wie folgt vor:

- Verriegeln Sie den Bodenabsauger mit dem Hebel am Schwenkrad, wie in der Abbildung gezeigt. Verwenden Sie die entsprechenden Griffe, um den Bodenabsauger zu bewegen.



ACHTUNG!

Bewegen Sie den Staubsauger nicht, während er in Betrieb ist.

- Greifen Sie das Ende des Schlauches mit dem gewählten Saugzubehör oder positionieren Sie das Ende des Saugarms an der Saugstelle.
- Betätigen Sie einen der Schalter (Teil 1, 2 und 3, Abschnitt 4.1) und starten Sie die Absaugung.
- Für eine höhere Saugleistung kann der zweite und/oder dritte Motor durch Betätigung der anderen Schalter aktiviert werden.
- Um den Staubsauger auszuschalten, müssen die zuvor aktivierten Schalter deaktiviert werden.



ACHTUNG!

Vermeiden Sie es, während des Betriebs auf das Netzanschlusskabel zu treten, es zu quetschen, daran zu ziehen oder es zu beschädigen. Vermeiden Sie es, das Kabel nur durch Ziehen am Stecker vom Netz zu trennen (nicht am Kabel selbst ziehen). Ersetzen Sie das Netzkabel nur durch ein Kabel desselben Typs wie das ursprünglich installierte. Der Austausch muss durch den Hersteller oder eine gleichwertige Fachkraft erfolgen.

Die für die Anlagensicherheit Verantwortlichen müssen sicherstellen, dass:

- Jegliche unsachgemäße Verwendung oder Manövrierung muss vermieden werden.
- Sicherheitseinrichtungen werden nicht entfernt oder manipuliert.
- Es werden regelmäßige Wartungsarbeiten durchgeführt.
- Maschinenteile (Anbauteile, Bohrungen usw.) dürfen auf keinen Fall verändert werden, um zusätzliche Geräte anzubringen.
- Es sollten nur Original Depureco-Ersatzteile verwendet werden.
- Vermeiden Sie es, den Schlauch während des Saugvorgangs zu rollen oder zu biegen.

ACHTUNG!

Wenn Staub aus dem Kopf des Bodenabsaugers austritt, ist der Filter möglicherweise defekt. In diesem Fall muss der Staubsauger sofort abgestellt werden.



4.3. KONTROLLE DER LUFTGESCHWINDIGKEIT

An der Vorderseite des Geräts ist ein Vakuummeter (Teil 4 Abschnitt 4.1) angebracht, das den Grad des Unterdrucks im Inneren des Staubsaugers anzeigt. Wenn der Unterdruck zunimmt, nimmt die Saugleistung proportional ab. Erreicht das Vakuum 140 mbar, sind sofortige Maßnahmen erforderlich.

- Überprüfen Sie den Schlauch und/oder den Saugaufsatz auf Verstopfung und beseitigen Sie die Ursache der Verstopfung.
- Führen Sie einen Filterreinigungszyklus durch (Abschnitt 4.4).
- Arbeiten einstellen und Filter austauschen.

ACHTUNG!

Verwenden Sie den Staubsauger nicht mit einem verstopften Filter.

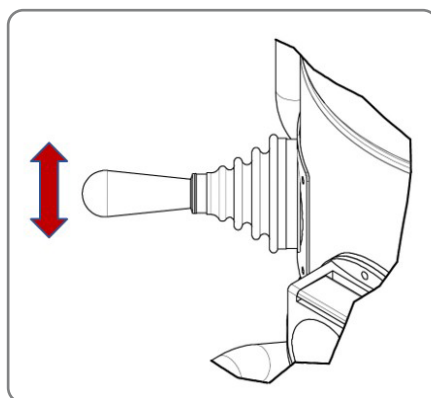
4.4. FILTERREINIGUNGSZYKLUS

Es ist ratsam, alle 20 Minuten oder wenn Sie einen Leistungsabfall feststellen, einen Filterreinigungszyklus durchzuführen.

Um einen Filterreinigungszyklus durchzuführen, gehen Sie wie folgt vor:

M65 - M100 - M65 H ACD - M100 H ACD

- Schalten Sie das Gerät aus.
- Warten Sie, bis die Motorlaufräder zum Stillstand gekommen sind.
- Heben Sie den Hebel an und senken Sie ihn dann energisch ab (Teil 7, Abschnitt 1.2), um den Innenfilter auszuschütteln.



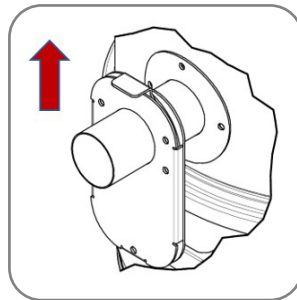


M65 JC - M100 JC - M65 TAN JC - M100 TAN JC

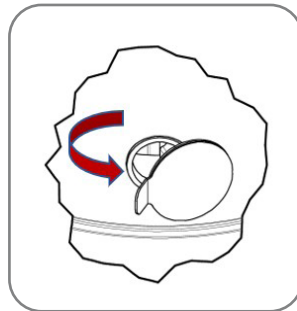
Die Modelle 'JC' und 'TAN JC' sind mit dem JetClean®-Reinigungssystem ausgestattet.

Das System funktioniert dank des Druckunterschieds zwischen der Atmosphäre innerhalb und außerhalb des Staubsaugers, wodurch sich der Staub vom Filtergewebe der Patrone löst, ohne dass der Staubsauger ausgeschaltet werden muss.

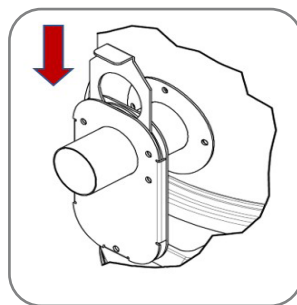
- Heben Sie bei eingeschaltetem Staubsauger die Klappe (Teil 9 Abschnitt 1.2) an der Saugdüse an.



- Öffnen Sie die Platte und lassen Sie sie schnell los (Teil 8 Abschnitt 1.2) und wiederholen Sie den Vorgang mindestens dreimal.



- Senken Sie den Verschluss und nehmen Sie den normalen Betrieb wieder auf.





REINIGUNGSOPTION SP - CARTRIDGE CARTRIDGES IN AIRCRAFT

M65 - M100

Die Reinigung erfolgt automatisch und kontinuierlich, während der Filter in Gebrauch ist. Informationen über den Gebrauch und die Wartung des abgebildeten zyklischen Sequenzers PN 2-12 finden Sie in der entsprechenden Bedienungsanleitung.



ALLE MODELLE

Wenn der Staubsauger nach der Filterreinigung nicht richtig funktioniert, muss eventuell der Hauptfilter ausgetauscht werden (siehe Kapitel). Wenn der Unterdruck durch das Auswechseln des Filters nicht wesentlich verringert wird, liegt ein anderes Problem vor (siehe Kapitel "Wenn etwas nicht funktioniert").

ACHTUNG!

Verwenden Sie den Staubsauger nicht mit einem verstopften Filter.



4.5. ENTLEREN DES BEHÄLTERS

⚠ ACHTUNG!

Der Container / Endless Bag muss nicht nur entleert werden, wenn er voll ist, sondern auch am Ende eines jeden Arbeitszyklus und vor dem Transport. Verwenden Sie während dieses Vorgangs die entsprechende PSA (Handschuhe, Staubmaske, Schutzbrille, usw.).

☞ ACHTUNG!

Je nach Art des angesaugten Materials und der Menge sollte der Schmutzbehälter / Endless Bag regelmäßig überprüft werden, um eine Überfüllung zu vermeiden.

Um den Behälter zu entleeren, gehen Sie wie folgt vor:

- Schalten Sie das Gerät aus.
- Verriegeln Sie den Bodenabsauger mit dem Hebel am Drehrad.
- Warten Sie, bis die Motorlaufräder zum Stillstand gekommen sind.
- Entriegeln des Containers durch Anheben des entsprechenden Hebels (Teil.5 Absatz 1.2).



- Ziehen Sie den Behälter (Teil 4 Abschnitt 1.2) unter der Kammer heraus.





- Entleeren Sie den Behälter in den Abfallentsorgungsbehälter gemäß den geltenden Gesetzen des Landes, in dem er verwendet wird.



Wenn ein Plastiksack zum Auffangen von Abfällen verwendet wird, gehen Sie wie folgt vor, um ihn zu ersetzen:

- Nach der Entnahme des Behälters den Beutel zubinden, herausnehmen und einen neuen Beutel einsetzen.



ACHTUNG!

Wenn der Behälter mehr als 15 kg wiegt, muss eine weitere Person helfen.

ACHTUNG!

Die Abfälle müssen in Übereinstimmung mit den geltenden Gesetzen des Landes, in dem der Staubsauger verwendet wird, entsorgt werden - für Italien D.Lgs. 152/2006 in der geänderten Fassung.

Reinigen Sie das Gerät innen und außen durch Staubsaugen und mit einem feuchten Tuch. Verwenden Sie zum Staubsaugen des Geräts einen Staubsauger mit gleicher oder besserer Leistung

ACHTUNG!

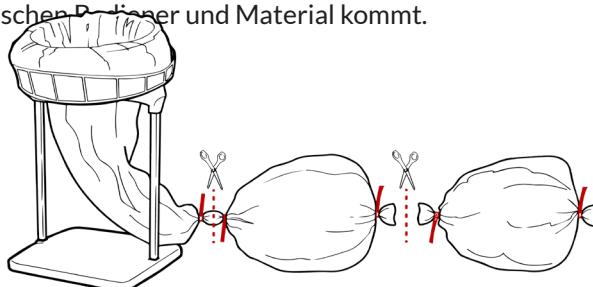
Bei der Absaugung von Stäuben, die zu einer Selbstentzündung führen können, muss der Auffangbehälter sofort nach jeder Tätigkeit geleert werden.

Diese Vorsichtsmaßnahme muss auch bei der Absaugung verschiedener Staubarten getroffen werden, deren Mischung zu exothermen Reaktionen führen kann.

OPTION ENDLESS BAG

M65 - M100 - M65 JC - M100 JC - M65 TAN JC - M100 TAN JC

Das Material wird in einem robusten, 20 Meter langen Kunststoffsack, dem sogenannten Endless Bag, gesammelt. Der Beutel wird unter der Kammer aufgerollt und kann an jede Anforderung angepasst werden. Sobald der Beutel gefüllt ist, kann der Bediener ihn über dem abgesaugten Material, das automatisch hineinfällt, verschließen, das Beutelsegment mit den Abfällen abschneiden und es sicher entsorgen, ohne dass es zu einem Kontakt zwischen Bediener und Material kommt.

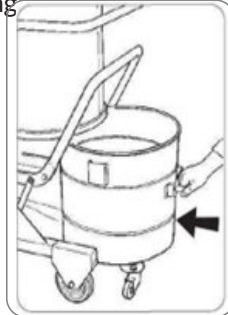




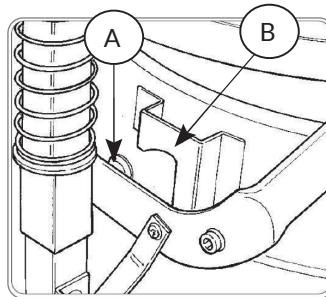
4.6. EINSETZEN UND VERSCHLIESSEN DES BEHÄLTERS

Zum Einsetzen und Verschließen des Behälters gehen Sie wie folgt vor:

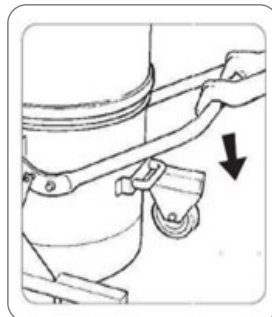
- Schieben Sie den Behälter unter den Bodenabsauger und halten Sie den Hebel angehoben, bis er zum Stillstand kommt gegen Inhaftierung.



- Prüfen Sie, ob die Stifte (A) auf beiden Seiten des Behälters auf die Schlitze (B) in den Führungen ausgerichtet sind.



- Senken Sie den Verriegelungshebel des Behälters vollständig und mit beiden Händen ab.



ACHTUNG!

Gefahr des Quetschens der oberen Gliedmaßen!

Stecken Sie während des Spannvorgangs niemals Ihre Hände zwischen den Behälter und den Staubsauger. Führen Sie die Containerverriegelung durch, indem Sie den Containerverriegelungshebel mit **BEIDEN HÄNDEN** betätigen.

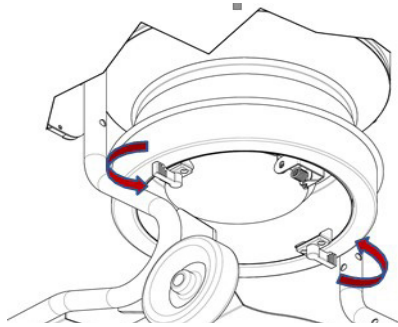


OPTION ENDLESS BAG

M65 - M100 - M65 JC - M100 JC - M65 TAN JC - M100 TAN JC

Um den Endless Bag zu ersetzen, gehen Sie wie folgt vor:

- Schalten Sie den Staubsauger aus.
- Drehen Sie die Haken unter der Filterkammer, um den Beutelhaltering zu entriegeln.



- Ziehen Sie den Ring heraus und entfernen Sie den letzten Teil des Sackes.
- Legen Sie den neuen Beutel in den Ring.
- Legen Sie den Beutelstützring unter die Kammer und befestigen Sie ihn mit den mitgelieferten Haken.
- Ziehen Sie die äußere Klappe des Beutels bis zum Boden des Bodenabsaugers herunter und verschließen Sie den unteren Teil des Beutels mit der mitgelieferten Klammer.

Um das Video zur Installation und zum Austausch des Endless Bag anzusehen, klicken Sie auf den **QR-CODE** unten:



4.7. LAGERUNG - STILLEGUNG

Den Filter herausnehmen und reinigen, den Schmutzbehälter entleeren / Endlosbeutel und speichern Stellen Sie den Staubsauger an einem wettergeschützten Ort mit Temperaturen zwischen 5° und 45°C auf und decken Sie ihn mit einem Nylontuch ab, damit sich kein Staub ansammelt.



5. ABSCHNITT WARTUNG

ACHTUNG!

Außerordentliche Wartungsarbeiten am Staubsauger dürfen nur von Fachtechnikern durchgeführt werden, die vom DEPURECO-Händler zugelassen sind.

5.1. INFORMATIONSHINWEISE

Maximale Zuverlässigkeit des Staubsaugers und minimale Wartungskosten sind das Ergebnis eines geplanten und gewissenhaft durchgeführten Wartungs- und Inspektionsprogramms während der gesamten Lebensdauer des Staubsaugers. Dies ist wichtig:

- Strikte Einhaltung der festgelegten Wartungsintervalle und der Häufigkeit der Wartungsarbeiten entsprechend den spezifischen Bedürfnissen im Zusammenhang mit dem Produktionszyklus des Staubsaugers.
- Verwenden Sie nur Werkzeuge, die sich in einwandfreiem Zustand befinden und speziell für die auszuführenden Arbeiten geeignet sind; die Verwendung ungeeigneter und ineffizienter Geräte kann zu schweren Schäden führen.
- Jeder andere Eingriff, der zur Beseitigung von Fehlern oder Störungen erforderlich ist, muss vom Hersteller ausdrücklich genehmigt werden.
- Für größere Reparaturen ist es ratsam, sich an den Vertragshändler zu wenden, dessen Fachpersonal, ausgestattet mit dem gesamten technologischen Know-how der ursprünglichen Werkskonstruktion, immer auf Abruf bereitsteht und in der Lage ist, umgehend einzugreifen.
- Der Staubsauger muss vom Benutzer demontiert, gereinigt und gewartet werden, soweit dies ohne Gefährdung des Wartungspersonals und Dritter möglich ist. Geeignete Vorsichtsmaßnahmen sind die Dekontamination vor der Demontage, Maßnahmen zur gefilterten Zwangsbelüftung des Raums, in dem das Gerät demontiert wird, die Reinigung des Wartungsbereichs und eine geeignete persönliche Schutzausrüstung.
- Der Hersteller oder eine qualifizierte Person muss mindestens einmal pro Quartal (oder häufiger, je nach Arbeitszyklus und Einsatzbedingungen) die Filter auf Beschädigungen überprüfen und das ordnungsgemäße Funktionieren der Steuergeräte kontrollieren.

ACHTUNG!

Nach Wartungs- oder Reparaturarbeiten müssen alle kontaminierten Gegenstände, die nicht zufriedenstellend gereinigt werden können, in undurchlässige Säcke verpackt und gemäß den geltenden Gesetzen entsorgt werden.

5.2. ALLGEMEINE SICHERHEITSVORSCHRIFTEN

ACHTUNG!

Bei allen Wartungs-, Reparatur- und Reinigungsarbeiten muss der Stecker aus der Steckdose gezogen werden (und die Luft für das CCA-System abgestellt werden). Je nach den auszuführenden Arbeiten muss eine geeignete PSA (Schutzkleidung, Schutzbrille und/oder Handschuhe usw.) getragen werden.

Bringen Sie ein Schild am Staubsauger an, auf dem steht:

"MASCHINE WIRD GEWARTET, STARTET NICHT"

Bevor Sie den Betrieb wieder aufnehmen, überprüfen Sie das gesamte System erneut gemäß der Inbetriebnahmeprozedur.

Führen Sie nach jeder Wartung einige Testzyklen durch, um den korrekten Betrieb der Maschine zu überprüfen. Die Nichtbeachtung dieser Vorsichtsmaßnahmen kann zu schweren Verletzungen von Personen führen.

Die Wartungsarbeiten müssen von Technikern durchgeführt werden, die in den spezifischen Bereichen, die für diese Maschine gelten, spezialisiert und geschult sind:



- Mechanische Wartung.
- Elektrische Wartung.

Es ist die genaue Aufgabe der **Leiter der Sicherheitsabteilung** die Professionalität und Kompetenz dieser Personen zu gewährleisten.

Vor Beginn der Wartungsarbeiten muss der Sicherheitsbeauftragte:

- Halten Sie den Arbeitsbereich von Fremden frei.
- Vergewissern Sie sich, dass die erforderlichen Werkzeuge in Reichweite des Wartungstechnikers sind und sich in gutem Zustand befinden.
- Vergewissern Sie sich, dass der Wartungstechniker mit der für die jeweilige Tätigkeit erforderlichen persönlichen Schutzausrüstung ausgestattet ist (Handschuhe, Schutzbrille, Schuhe, Maske usw.).
- Vergewissern Sie sich, dass der Wartungstechniker die Anweisungen in diesem Handbuch sorgfältig gelesen hat und mit der Funktionsweise des Staubsaugers und seiner Komponenten vollständig vertraut ist.
- Prüfen Sie, ob die Beleuchtung ausreichend ist, und stellen Sie gegebenenfalls tragbare 24-Volt-Lampen bereit.

Vor Beginn der Wartungsarbeiten muss der Wartungstechniker alle elektrischen Verbindungen trennen und den Staubsauger in einen Sicherheitsstillstand versetzen sowie den Druckluftanschluss (sofern vorhanden) abtrennen.

ACHTUNG!

Wenn es unbedingt notwendig ist, bei eingeschalteter Stromversorgung zu arbeiten, wie es die Gesetzesverordnung 81/08 vorschreibt, muss der Wartungstechniker einen Sicherheitsabstand einhalten, die Stoptasten in Reichweite haben und darf niemals seine Hände in das Auslassvolumen stecken. Am Ende des Eingriffs und vor der Wiederaufnahme des Betriebs muss der Wartungstechniker die Funktionstüchtigkeit der Sicherheitsvorrichtungen und die Unversehrtheit der Schutzvorrichtungen erneut überprüfen.

Arbeiten an Motoren oder anderen elektrischen Bauteilen dürfen nur von einem speziell ausgebildeten und vom Sicherheitsbeauftragten autorisierten Elektroinstandhalter durchgeführt werden.

ACHTUNG!

Nach jeder Wartungsarbeit ist der Sicherheitsbeauftragte verpflichtet, sich vom sicheren Zustand des Staubsaugers und seiner Schutzvorrichtungen zu überzeugen.

Vor jeder Schicht:

- Überprüfen Sie, dass das Netzkabel und der Stecker nicht beschädigt sind: Tauschen Sie es sofort aus, wenn es Anzeichen von Abnutzung aufweist, und verwenden Sie ein Kabel des gleichen Typs (Informationen von DEPURECO) - dies liegt in der alleinigen Verantwortung eines Elektrikers.
- Überprüfen Sie die Unversehrtheit der Sicherheitssymbole (Piktogramme) auf dem Staubsauger.
- Überprüfen Sie, ob der Schmutzbehälter leer und ordnungsgemäß unter dem Staubsauger befestigt ist.
- Prüfen Sie anhand der Kontrollleuchte oder des Unterdruckmessers, ob der Filter ordnungsgemäß funktioniert.
- Überprüfen Sie die Unversehrtheit des Saugschlauchs und des zu verwendenden Zubehörs.

ACHTUNG!

Wenn der Schlauch perforiert ist, verringert sich die Saugleistung und der Staub wird in der Luft verteilt.



5.3. AUSWECHSELN DES HAUPTFILTERS

! ACHTUNG!

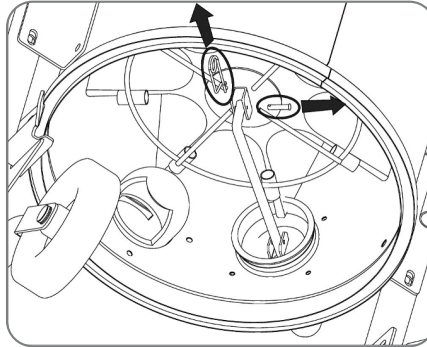
Tragen Sie die entsprechende PSA (Staubmaske, Latexhandschuhe, Schutzbrille usw.).

Für die Filterwechsel primär, gehen Sie wie folgt vor:

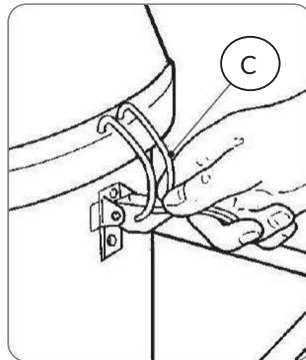
- Schalten Sie das Gerät aus.
- Trennen Sie den Staubsauger von der Stromzufuhr.

M65 - M100 - M65 H ACD - M100 H ACD

- Entfernen Sie den Behälter wie in Abschnitt 4.5 beschrieben.
- Lösen Sie an der Unterseite der Filterkammer die Klammer und ziehen Sie den Stift heraus, mit dem der Käfig am Filterrüttelhebel befestigt ist.



- Lösen Sie die beiden Verriegelungshaken (C) des Kopfes an der Filterkammer von beiden Seiten.

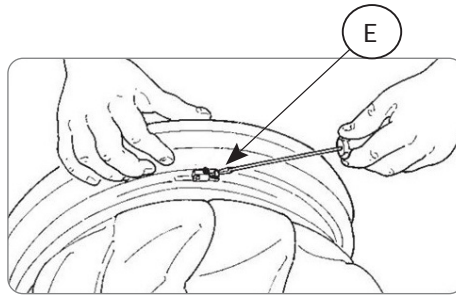


- Nehmen Sie den Kopf ab und legen Sie ihn auf die Werkbank.
- Nehmen Sie den Filter (D) heraus und legen Sie ihn auf die Werkbank.

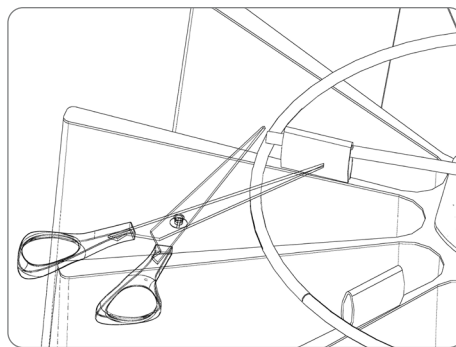




- Lösen Sie die Befestigungsklammer (E) und nehmen Sie den Filter aus seiner Halterung.

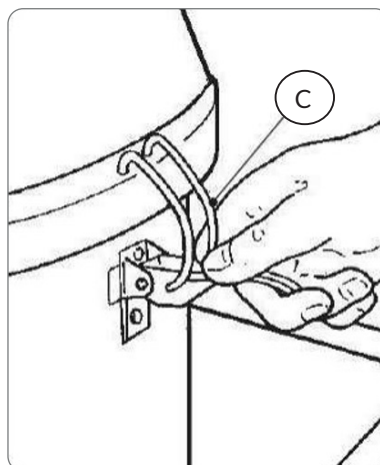


- Schneiden Sie mit einer Schere die Bänder an der Unterseite des Filters durch, mit denen er am Käfig befestigt ist.



M65 JC - M100 JC - M65 TAN JC - M100 TAN JC

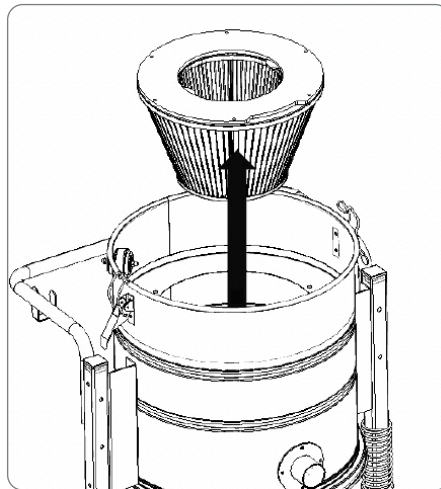
- Lösen Sie die beiden Verriegelungshaken (C) des Kopfes an der Filterkammer von beiden Seiten.



- Nehmen Sie den Kopf ab und legen Sie ihn auf die Werkbank.



- Lösen Sie die Befestigungsschrauben der Patrone mit dem entsprechenden Werkzeug und nehmen Sie sie aus dem Inneren der Filterkammer heraus.



ALLE MODELLE

ACHTUNG!

Nehmen Sie den Filter heraus, stecken Sie ihn in einen Plastikbeutel, verschließen Sie ihn und entsorgen Sie ihn gemäß den geltenden Vorschriften für die Art des angesaugten Materials.

 **NUR ORIGINAL DEPURECO FILTER VERWENDEN!**

 **UM DEN FILTER ZU ENTFERNEN, GEHEN SIE WIE FOLGT VOR.**



REINIGUNGSOPTION SP - CARTRIDGE CARTRIDGES IN AIRCRAFT

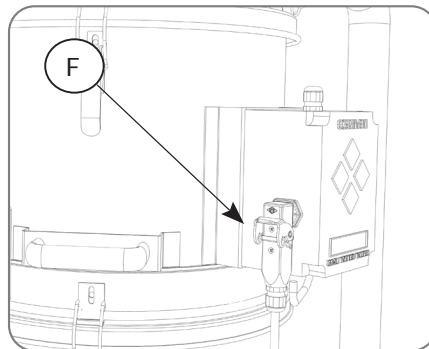
M65 - M100

ACHTUNG!

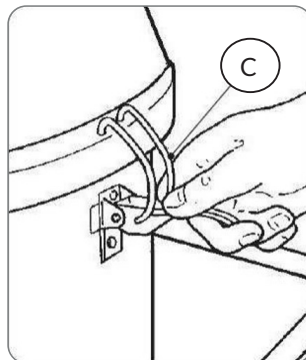
Tragen Sie die entsprechende PSA (Staubmaske, Latexhandschuhe, Schutzbrille usw.).

Für die **Austausch von Filterpatronen** funktionieren wie folgt:

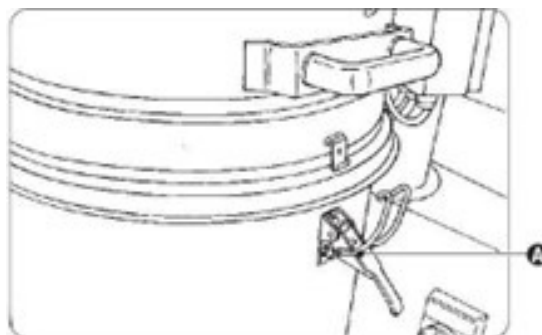
- Schalten Sie das Gerät aus.
- Trennen Sie den Staubsauger von der Strom- und Druckluftzufuhr.
- Trennen Sie das SP-Reinigungssystem von der Stromversorgung, indem Sie den elektrischen Stecker (F) abziehen.



- Lösen Sie von beiden Seiten die beiden Verriegelungshaken (C) des Deckels der Filterkammer.

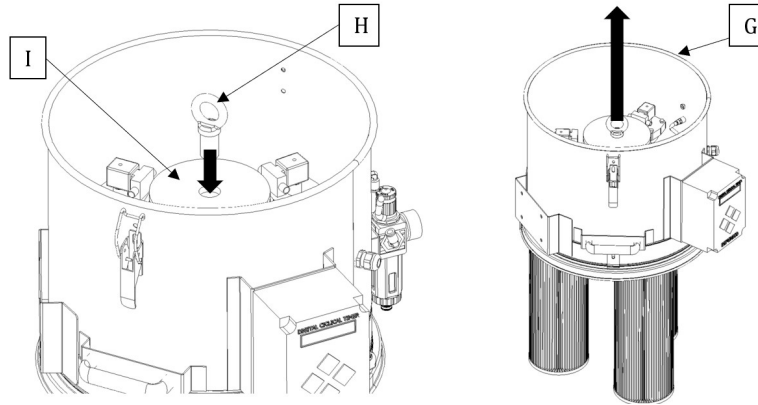


- Nehmen Sie den Deckel ab und legen Sie ihn auf die Werkbank.
- Lösen Sie das SP-Reinigungssystem aus den Verriegelungshaken (A).

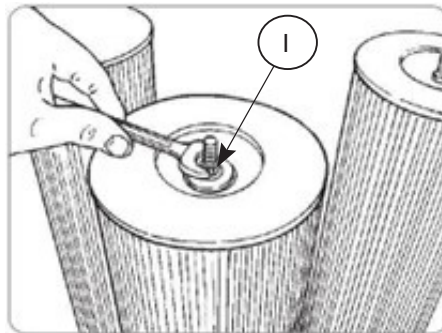




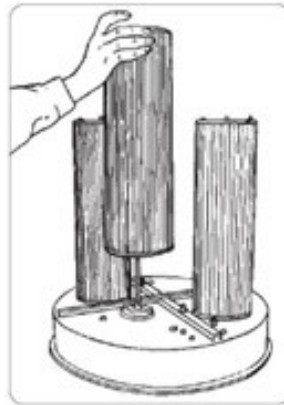
- Mit Hilfe einer Ringschraube "H" (nicht im Lieferumfang enthalten) mit GAS-Gewinde und G1-Außengewinde (die besagte Ringschraube in die Gewindebohrung an der Oberseite des Tanks "I" schrauben) und unter Zuhilfenahme geeigneter Hilfsmittel (Gurte und Hebe- und Transportsysteme) die Filterpatronenhalterung "G" anheben und kopfüber auf eine Werkbank legen.



- Entfernen Sie die Befestigungsmuttern (I) vom Boden der Kartuschen und schrauben Sie sie ab.



- Entfernen und ersetzen Sie die Filterpatronen.



ACHTUNG!

Nehmen Sie die Patronen heraus, stecken Sie sie in einen Plastikbeutel, verschließen Sie ihn und entsorgen Sie ihn gemäß den geltenden Vorschriften für die Art des angesaugten Materials.

⚠ NUR ORIGINAL DEPURECO-PATRONEN VERWENDEN!

⚠ FÜHREN SIE DIE OBEN GENANNTEN SCHRITTE IN UMGEKEHRTER REIHENFOLGE AUS, UM DIE KASSETTEN WIEDER ZUSAMMENZUBAUEN.



5.4. AUSWECHSELN DES HEPA-FILTERS

! ACHTUNG!

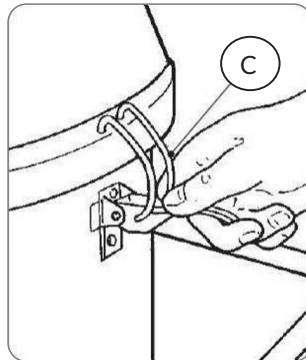
Tragen Sie die entsprechende PSA (Staubmaske, Latexhandschuhe, Schutzbrille usw.).

Für die Filterwechsel HEPA funktionieren wie folgt:

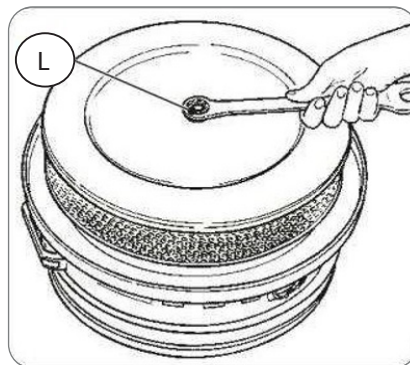
- Schalten Sie das Gerät aus.
- Trennen Sie den Staubsauger von der Stromzufuhr.

M65 H ACD - M100 H ACD

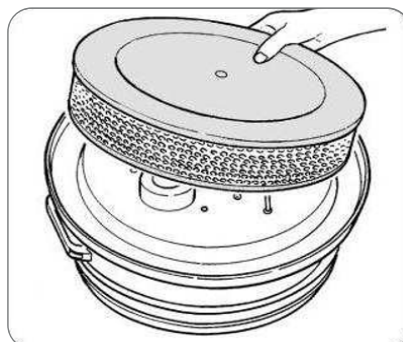
- Lösen Sie die beiden Verriegelungshaken (C) des Kopfes an der Filterkammer von beiden Seiten.



- Legen Sie den Kopf umgedreht auf die Werkbank.
- Schrauben Sie die Haltemutter (L) der HEPA-Patrone ab.



- Entfernen Sie den Filter aus dem Kopf.

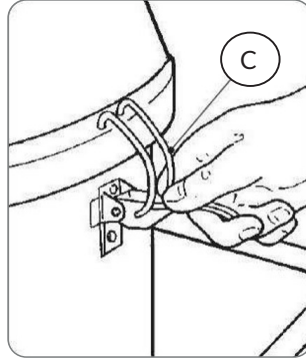




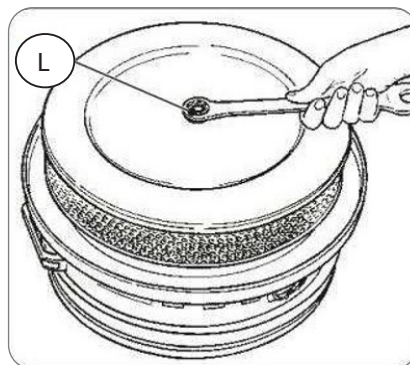
HEPA-FILTER OPTION

M65 - M100 - M65 JC - M100 JC - M65 TAN JC - M100 TAN JC

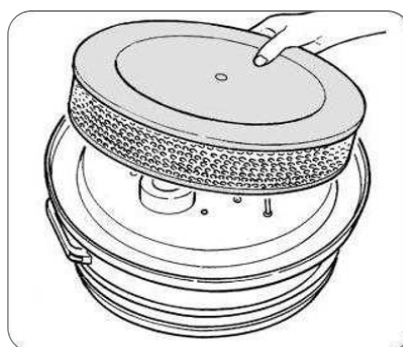
- Lösen Sie die beiden Verriegelungshaken (C) des Kopfes an der Filterkammer von beiden Seiten.



- Legen Sie den Kopf umgedreht auf die Werkbank.
- Schrauben Sie die Haltemutter (L) der HEPA-Patrone ab.



- Entfernen Sie den Filter aus dem Kopf.





ALLE MODELLE

ACHTUNG!

Nehmen Sie den HEPA-Filter heraus, stecken Sie ihn in einen Plastikbeutel, verschließen Sie ihn und entsorgen Sie ihn gemäß den geltenden Vorschriften für die Art des angesaugten Materials.

⚠ NUR ORIGINAL DEPURECO HEPA-FILTER VERWENDEN!

⚠ UM DEN HEPA-FILTER ZU ENTFERNEN, GEHEN SIE WIE FOLGT VOR.



5.5. EINBAU VON HEPA-FILTERN

! ACHTUNG!

Tragen Sie die entsprechende PSA (Staubmaske, Latexhandschuhe, Schutzbrille usw.).

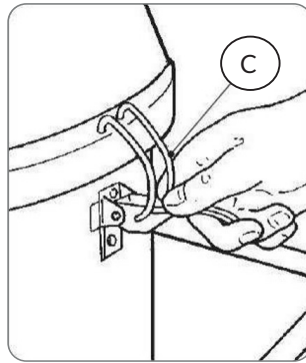
Für Filteranlage HEPA funktionieren wie folgt:

- Schalten Sie das Gerät aus.
- Trennen Sie den Staubsauger von der Stromzufuhr.

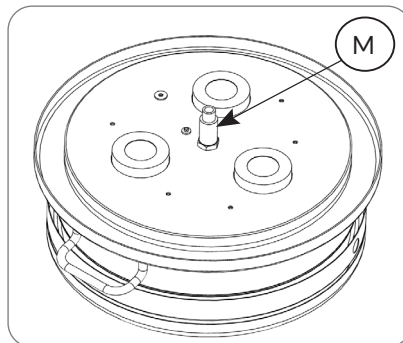
HEPA-FILTER OPTION

M65 - M100 - M65 JC - M100 JC - M65 TAN JC - M100 TAN JC

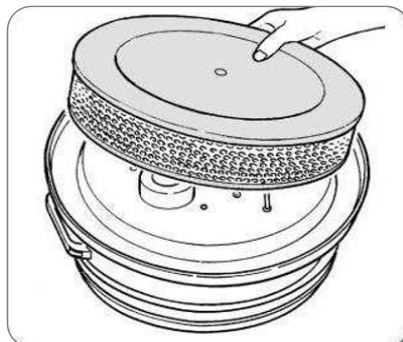
- Lösen Sie die beiden Verriegelungshaken (C) des Kopfes an der Filterkammer von beiden Seiten.



- Legen Sie den Kopf umgedreht auf die Werkbank.
- Schrauben Sie das Distanzstück (M) aus dem HEPA-Kit an.

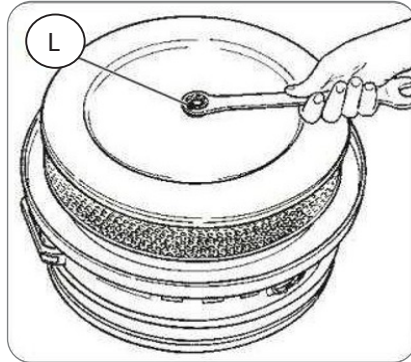


- Setzen Sie den Filter auf den Boden des Kopfes.





- Setzen Sie die Unterlegscheibe ein und schrauben Sie die Haltemutter (L) der HEPA-Patrone auf.



⚠ NUR ORIGINAL DEPURECO HEPA-FILTER VERWENDEN!

⚠ UM DEN HEPA-FILTER ZU ENTFERNEN, GEHEN SIE WIE FOLGT VOR.

⚠ ACHTUNG! BEI EINIGEN MODELLEN IST DER HEPA-FILTER OPTIONAL!



5.6. WENN ETWAS NICHT FUNKTIONIERT

ANOMALIE ENTDECKT	MÖGLICHE URSACHE	EMPFOHLENES MITTEL
Der Staubsauger lässt sich nicht starten.	Mangelnde Stromversorgung.	<ul style="list-style-type: none">• Prüfen Sie, ob an der Steckdose Spannung anliegt.• Überprüfen Sie die Unversehrtheit des Steckers und des Netzkabels.• Wenden Sie sich an den technischen Kundendienst von DEPURECO.
Rote Lampe leuchtet auf oder das Vakuummeter zeigt ein unregelmäßiges Vakuum an.	Verstopfter Filter.	<ul style="list-style-type: none">• Schütteln Sie den Filter.• Wenn dies nicht ausreicht, ersetzen Sie es.
Aus dem Staubsauger austretender Staub.	<ul style="list-style-type: none">• Filter gewaschen.• Filter nicht für die Art des aufzusaugenden Materials geeignet.	<ul style="list-style-type: none">• Ersetzen Sie den Filter.• Montieren Sie den für das zu saugende Material geeigneten Filter.
Übermäßig laute Motoren.	Ausgefallene Motoren.	Wenden Sie sich an den technischen Kundendienst von DEPURECO.

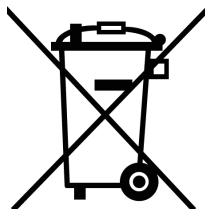
5.7. VERSCHROTTUNG

ACHTUNG!

Im Falle einer Verschrottung müssen alle Bestandteile des Staubsaugers entfernt werden, um Umweltschäden zu vermeiden, müssen auf verantwortungsvolle Art und Weise in geeigneten Deponien gemäß den einschlägigen nationalen Vorschriften entsorgt werden. Staubsaugerteile aus Kunststoff, Aluminium und Stahl können bei den entsprechenden Sammelstellen recycelt werden.

Das Symbol der durchgestrichenen Mülltonne auf dem Etikett des Geräts zeigt an, dass dieses Produkt den Vorschriften für Elektro- und Elektronik-Altgeräte entspricht. Das Zurücklassen des Geräts in der Umwelt oder seine unbefugte Entsorgung ist strafbar.

EINTRAGUNG IM RAEE-REGISTER NR. IT18090000010711





WARTUNG SHEFT

MODELL: _____

SERIENNUMMER: _____

LIEFERTERMIN: _____

UNTERNEHMEN: _____

STRAÙE: _____

N. _____

STADT: _____

PLZ: _____

TÄTIGKEITSBEREICH: _____

TELEFON: _____

PRODUKTIONSLEITER: _____

STEMPEL: _____

Depureco Industrial Vacuums Srl

Unternehmen unterliegt der Verwaltung und Koordination COFISE spa

Via Venezia, 32 - 10088 Volpiano (TO)
Tel. +39 011 98.59.117
Fax. +39 011 98.59.326

www.depureco.com
depureco@depureco.com
depureco@documentipec.com

C.F. und P.I. 02258610357 - **Grundkapital:** € 25.000 i.v.
Turin Firmenbuch - **R.E.A.** TO-1149668
Anmeldung **WEEE** Nr. IT18090000010711



INTERVENTION 1:

DATUM:

TECHNISCHE UNTERSTÜTZUNG:

ART DER INTERVENTION:

INTERVENTION 2:

DATUM:

TECHNISCHE UNTERSTÜTZUNG:

ART DER INTERVENTION:

Depureco Industrial Vacuums Srl

Unternehmen unterliegt der Verwaltung und Koordination COFISE spa

Via Venezia, 32 - 10088 Volpiano (TO)
Tel. +39 011 98.59.117
Fax. +39 011 98.59.326

www.depureco.com
depureco@depureco.com
depureco@documentipec.com

C.F- und P.I. 02258610357 - **Grundkapital:** € 25.000 i.v.
Turin Firmenbuch - **R.E.A.** TO-1149668
Anmeldung **WEEE** Nr. IT18090000010711



INTERVENTION 3:

DATUM:

TECHNISCHE UNTERSTÜTZUNG:

ART DER INTERVENTION:

INTERVENTION 4:

DATUM:

TECHNISCHE UNTERSTÜTZUNG:

ART DER INTERVENTION:

Depureco Industrial Vacuums Srl

Unternehmen unterliegt der Verwaltung und Koordination COFISE spa

Via Venezia, 32 - 10088 Volpiano (TO)
Tel. +39 011 98.59.117
Fax. +39 011 98.59.326

www.depureco.com
depureco@depureco.com
depureco@documentipec.com

C.F- und P.I. 02258610357 - **Grundkapital:** € 25.000 i.v.
Turin Firmenbuch - **R.E.A.** TO-1149668
Anmeldung **WEEE** Nr. IT18090000010711

