

MANUAL DEL USUARIO Y MANTENIMIENTO



SERIE PUMA | PUMA ACD | PUMA DEX 1/3D | PUMA DEX 1/2D

TRADUCCIÓN DE LAS INSTRUCCIONES ORIGINALES

rev.04 del 1 de marzo de 2026

Depureco Industrial Vacuums Srl

Empresa sujeta a la gestión y coordinación COFISE spa

Via Venezia, 32 - 10088 Volpiano (TO)

Tel. +39 011 98.59.117

Fax. +39 011 98.59.326

www.depureco.com

depureco@depureco.com

depureco@documentipec.com

C.F. y P.I. 02258610357 - Capital social: € 25.000 i.v.

Turín Registro Mercantil - R.E.A. TO-1149668

Inscripción RAEE N° IT18090000010711



ÍNDICE

1. SECCIÓN DE INFORMACIÓN	9
1.1. Prefacio	9
1.2. Identificación de las partes principales	11
1.3. Piezas opcionales	12
1.4. Datos de identificación del fabricante	12
1.5. Placa de características	12
1.6. Usos previstos	12
1.7. Mercado ATEX	14
1.8. Condiciones medioambientales permitidas	14
1.9. Nivel de ruido	15
1.10. Datos técnicos	17
1.11. Garantía	28
2. SECCIÓN DE SEGURIDAD	29
2.1. Información de seguridad	29
2.2. Requisitos de seguridad	29
2.3. Instrucciones de seguridad ATEX	32
2.4. Placas y símbolos de seguridad	34
2.5. Riesgos residuales	37
2.6. Directivas aplicadas	37
3. SECCIÓN DE MANIPULACIÓN, DESEMBALAJE E INSTALACIÓN	38
3.1. Manejo de	38
3.2. Desembalaje	39
3.3. Instalación	40
4. SECCIÓN DE FUNCIONAMIENTO	42
4.1. Comando Descripción	42
4.2. Ciclo de trabajo	43
4.3. Control de la velocidad del aire	45
4.4. Ciclo de limpieza del filtro	45
4.5. Vaciar el contenedor	47
4.6. Inserción y cierre del contenedor	49
4.7. Almacenamiento - desmantelamiento	49



5. SECCIÓN DE MANTENIMIENTO

50

5.1. Notas informativas	50
5.2. Normas generales de seguridad	50
5.3. Sustitución del filtro primario	52
5.4. Sustitución del filtro HEPA	62
5.5. Si algo no funciona	64
5.6. Desguace	64





DECLARACIÓN DE CONFORMIDAD PARA VERSIONES NO ATEX

PUMA 10 - PUMA 15 - PUMA 18 - PUMA 20 - PUMA 25 - PUMA 30 - PUMA 35-

**PUMA 10 ACD - PUMA 15 ACD - PUMA 18 ACD - PUMA 20 ACD - PUMA 25 ACD -
PUMA 30 - PUMA 35**



DECLARACIÓN DE CONFORMIDAD

La empresa fabricante:

DEPURECO INDUSTRIAL VACUUMS S.r.l. – Via Venezia, 32 – 10088 Volpiano (TO) – ITALIA |

Tel. +39 011 98 59 117 – Fax + 39 011 98 59 326 – C.F. | P.IVA 02258610357

correo electrónico: depureco@depureco.com – www.depureco.com

declara

bajo su responsabilidad que el modelo de aspirador descrito en este manual



Al cual se refiere esta declaración, está en conformidad con los requisitos esenciales de seguridad previstos por la **Directiva Máquinas 2006/42/CE**, dalla **Directiva 2014/30/UE** relativa a la compatibilidad electromagnética y de la **Directiva 2011/65/UE - ROHS** - sobre la restricción del uso de determinadas sustancias peligrosas en los aparatos eléctricos.

La conformidad ha sido verificada en relación de las normativas:

EN 60335-1

EN IEC 61000-3-2:2019

EN IEC 63000:2018

EN 60335-2-69

EN 55014-2:2015

Las normas utilizadas como referencia para el diseño, la realización y la prueba del aspirador están enumeradas en el expediente técnico archivado en el departamento técnico de DEPURECO S.r.l.

El control de la producción fue realizado por el Organismo Notificado n° **0474 RINA Services S.p.a.**

Primera edición: 15 de junio de 2019

Revisión 01: 16 de octubre de 2023

Revisión 02: 26 de abril de 2024

El Representante Legal

Marco Devincentis CEO

Depureco Industrial Vacuums Srl

Società soggetta a direzione e coordinamento COPISE spa

PERFORMANCE ON VACUUM SINCE 1972

Via Venezia, 32 · 10088 Volpiano (TO)

Tel. +39 011 98.59.117

Fax +39 011 98.59.326

www.depureco.com
depureco@depureco.com
depureco@documentipec.com

C.F. e P.I. 02258610357

Registro Imprese di Torino · R.E.A. TO-1149668

Capitale Sociale: € 25.000 i.v.



DECLARACIÓN DE CONFORMIDAD PARA LAS VERSIONES ATEX

PUMA 10 DEX 1/3D - PUMA 15 DEX 1/3D - PUMA 20 DEX 1/3D -

PUMA 25 DEX 1/3D - PUMA 30 P DEX 1/3D - PUMA 30 S DEX 1/3D



DECLARACIÓN DE CONFORMIDAD

La empresa fabricante:

DEPURECO INDUSTRIAL VACUUMS S.r.l. – Via Venezia, 32 – 10088 Volpiano (TO) – ITALIA |

Tel. +39 011 98 59 117 – Fax + 39 011 98 59 326 – C.F. | P.IVA 02258610357

correo electrónico: depureco@depureco.com – www.depureco.com

declara

bajo su responsabilidad que el modelo de aspirador descrito en este manual



Al cual se refiere esta declaración, está en conformidad con los requisitos esenciales de seguridad previstos por la **Directiva Máquinas 2006/42/CE**, dalla **Directiva 2014/30/UE** relativa a la compatibilidad electromagnética, de la **Directiva 2011/65/UE - ROHS** - sobre la restricción del uso de determinadas sustancias peligrosas en los aparatos eléctricos y electrónicos y de la **Directiva Atex 2014/34/UE**.

La conformidad ha sido verificada en relación de las normativas:

UNI EN 1127-1:2019

UNI EN ISO 80079-36:2016

EN 60079-0:2018

EN60079-31:2014

Marcado : 0474 II 1/3 D Ex htc IIIC T140°C Da/Dc

El organismo notificado TÜV Nord emitió el certificado de tipo UE: TÜV CY 21 ATEX 0206460 X

El control de la producción fue realizado por el Organismo Notificado n° 0474 RINA Services S.p.a.

Las normas utilizadas como referencia para el diseño, la realización y la prueba del aspirador están enumeradas en el expediente técnico archivado en el departamento técnico de DEPURECO S.r.l. Esta declaración pierde su validez en caso de que se realicen modificaciones en el aspirador sin la autorización del Fabricante.

Primera edición: 15 de junio de 2019

Revisión 01: 16 de octubre de 2023

El Representante Legal
Marco Devincentis CEO

Depureco Industrial Vacuums Srl
Società soggetta a direzione e coordinamento COFISE spa

PERFORMANCE ON VACUUM SINCE 1972

Via Venezia, 32 · 10088 Volpiano (TO)
Tel. +39 011 98.59.117
Fax +39 011 98.59.326

www.depureco.com
depureco@depureco.com
depureco@documentipec.com

C.F. e P.I. 02258610357
Registro Imprese di Torino · R.E.A. TO-1149668
Capitale Sociale: € 25.000 i.v.



DECLARACIÓN DE CONFORMIDAD PARA LAS VERSIONES ATEX

PUMA 10 DEX 1/2D - PUMA 15 DEX 1/2D - PUMA 20 DEX 1/2D -

PUMA 25 DEX 1/2D - PUMA 30 P DEX 1/2D - PUMA 30 S DEX 1/2D



DECLARACIÓN DE CONFORMIDAD

La empresa fabricante:

DEPURECO INDUSTRIAL VACUUMS S.r.l. – Via Venezia, 32 – 10088 Volpiano (TO) – ITALIA |

Tel. +39 011 98 59 117 – Fax + 39 011 98 59 326 – C.F. | P.IVA 02258610357

correo electrónico: depureco@depureco.com – www.depureco.com

declara

bajo su responsabilidad que el modelo de aspirador descrito en este manual



Al cual se refiere esta declaración, está en conformidad con los requisitos esenciales de seguridad previstos por la **Directiva Máquinas 2006/42/CE**, dalla **Directiva 2014/30/UE** relativa a la compatibilidad electromagnética, de la **Directiva 2011/65/UE - ROHS** - sobre la restricción del uso de determinadas sustancias peligrosas en los aparatos eléctricos y electrónicos y de la **Directiva Atex 2014/34/UE**.

La conformidad ha sido verificada en relación de las normativas:

UNI EN 1127-1:2019

UNI EN ISO 80079-36:2016

EN 60079-0:2018

EN60079-31:2014

Marcado :    **II 1/2 D Ex htc IIIC T140°C Da/Dc**

El Organismo Notificado TÜV Nord emitió el Certificado de Tipo UE: **TÜV CY 21 ATEX 0206460 X**

El control de producción fue realizado por el Organismo Notificado n° **0474 RINA Services S.p.a.**

Las normas utilizadas como referencia para el diseño, la realización y la prueba del aspirador están enumeradas en el expediente técnico archivado en el departamento técnico de DEPURECO S.r.l. Esta declaración pierde su validez en caso de que se realicen modificaciones en el aspirador sin la autorización del Fabricante.

Primera edición: 15 de junio de 2019

Revisión 01: 16 de octubre de 2023

El Representante Legal

Marco Devincintis CEO

Depureco Industrial Vacuums Srl
Società soggetta a direzione e coordinamento COFISE spa

PERFORMANCE ON VACUUM SINCE 1972

Via Venezia, 32 - 10088 Volpiano (TO)
Tel. +39 011 98.59.117
Fax +39 011 98.59.326

www.depureco.com
depureco@depureco.com
depureco@documentipec.com

C.F. e P.I. 02258610357
Registro Imprese di Torino - R.E.A. TO-1149668
Capitale Sociale: € 25.000 i.v.





1. SECCIÓN DE INFORMACIÓN

IMPORTANTE - El término DEPURECO y el logotipo que aparecen en este documento se refieren y son propiedad de DEPURECO INDUSTRIAL VACUUMS S.r.l.

El presente documento es propiedad exclusiva de DEPURECO S.r.l.. Por lo tanto, no puede ser reproducido por ningún medio (gráfico, informático, etc.), ni parcial ni totalmente, sin la autorización de la Dirección de la Empresa.

1.1. PREFACIO

Estimado cliente

Le agradecemos que haya elegido DEPURECO y le felicitamos por haber elegido un aspirador DEPURECO de la serie PUMA | PUMA ACD | PUMA DEX 1/3D | PUMA DEX 1/2D.

Hemos preparado este manual para que pueda apreciar plenamente la calidad de esta máquina.

Le recomendamos que lo lea íntegramente antes de utilizarlo por primera vez.

Contiene información importante, consejos y advertencias para el uso y mantenimiento del aspirador que le ayudarán a aprovechar al máximo las cualidades técnicas de su máquina.

Lea atentamente los mensajes, advertencias e indicaciones precedidos de los símbolos:



Por la seguridad de las personas.



Por la integridad del aspirador.



Para la protección del medio ambiente.

Este manual describe los siguientes modelos:

- PUMA 10
- PUMA 15 P
- PUMA 15 S
- PUMA 18 P
- PUMA 18 S
- PUMA 20
- PUMA 25
- PUMA 30 P
- PUMA 30 S
- PUMA 35 P
- PUMA 35 S
- PUMA 10 SP
- PUMA 15 P SP
- PUMA 15 S SP
- PUMA 18 P SP
- PUMA 18 S SP
- PUMA 20 SP
- PUMA 25 SP
- PUMA 30 P SP
- PUMA 30 S SP
- PUMA 35 P SP
- PUMA 35 S SP
- PUMA 10 ACD
- PUMA 15 P ACD
- PUMA 15 S ACD
- PUMA 18 P ACD
- PUMA 18 S ACD
- PUMA 20 ACD
- PUMA 25 ACD
- PUMA 30 P ACD
- PUMA 30 S ACD
- PUMA 35 P ACD
- PUMA 35 S ACD
- PUMA 10 DEX 1/3D
- PUMA 15 DEX 1/3D
- PUMA 20 DEX 1/3D
- PUMA 25 DEX 1/3D
- PUMA 30 P DEX 1/3D
- PUMA 30 S DEX 1/3D
- PUMA 10 SP DEX 1/3D
- PUMA 15 SP DEX 1/3D
- PUMA 20 SP DEX 1/3D
- PUMA 25 SP DEX 1/3D
- PUMA 10 DEX 1/2D
- PUMA 15 DEX 1/2D
- PUMA 20 DEX 1/2D
- PUMA 25 DEX 1/2D
- PUMA 30 P DEX 1/2D
- PUMA 30 S DEX 1/2D
- PUMA 10 SP DEX 1/2D
- PUMA 15 SP DEX 1/2D
- PUMA 20 SP DEX 1/2D
- PUMA 25 SP DEX 1/2D



Las máquinas se clasifican según su eficacia de filtración del polvo:

- L (riesgo leve): en aspiradoras con filtro de clase L, el grado máximo de penetración de polvo es inferior al 1 % (Grado de penetración < 1 %);
- M (riesgo medio): en aspiradoras con filtro M, el grado máximo de penetración de partículas de polvo es inferior al 0,1 % (Grado de penetración < 0,1 %);
- H (alta peligrosidad): en los aspiradores con filtro H, el grado máximo de penetración de partículas de polvo es inferior al 0,005 % (Grado de penetración < 0,005 %); Este aspirador está diseñado para llevar a cabo la aspiración, limpieza y recogida de materiales sólidos (polvo y residuos de procesamiento).

Este modelo específico ha sido sometido a severas pruebas para garantizar la máxima fiabilidad; su buen funcionamiento y durabilidad dependerán de un buen mantenimiento y un manejo cuidadoso.

Este manual es parte integrante del aspirador y debe acompañarlo hasta su desguace. En caso de pérdida o deterioro, deberá solicitarse un ejemplar de sustitución a DEPURECO INDUSTRIAL VACUUMS S.r.l. (en adelante denominada simplemente DEPURECO).

La información técnica contenida en este manual es propiedad de DEPURECO y debe considerarse confidencial.

La ley prohíbe la reproducción, incluso parcial, del diseño gráfico, el texto y las ilustraciones.

Algunos de los detalles representados en las ilustraciones de este manual pueden diferir de los de su aspiradora, ya que es posible que se hayan retirado algunos componentes para garantizar la claridad de las ilustraciones.

Los temas tratados en este manual son los exigidos expresamente por la Directiva de Máquinas 2006/42/CE y los datos técnicos indicados proceden del expediente técnico archivado en DEPURECO.

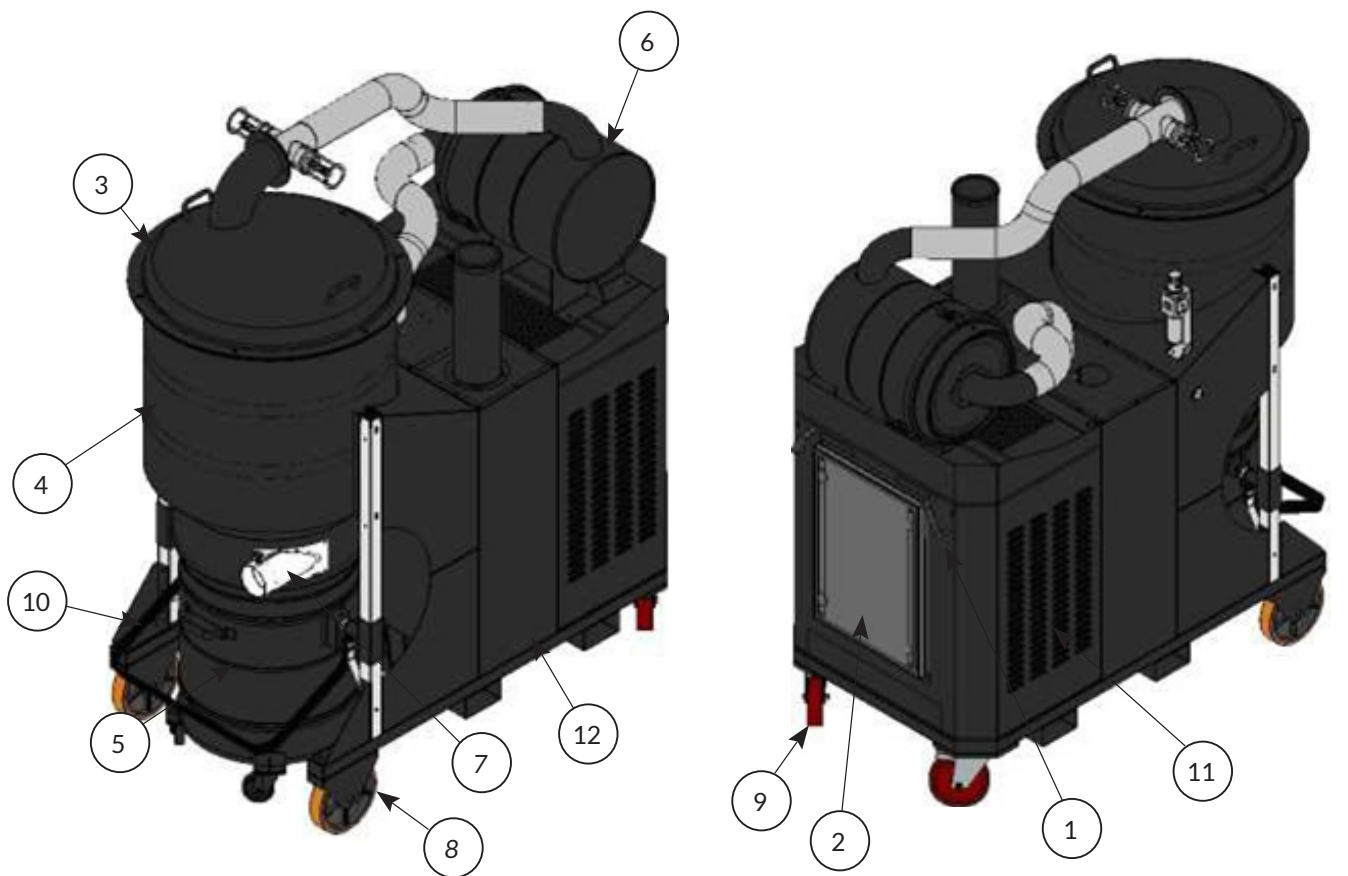
En relación con el Reglamento 1907/2006/CE (REACH), DEPURECO declara que sus productos no contienen ninguna de las sustancias extremadamente preocupantes - SVHC (Substances of Very High Concern) - enumeradas en la Lista de Candidatas.

Se puede acceder a este manual mediante el código QR del aspirador o a través de la página web www.depureco.com. También puede ponerse en contacto con el fabricante Depureco. El manual debe estar a disposición de todo el personal responsable del funcionamiento y mantenimiento del aspirador. Para todos los litigios, es competente el Tribunal de Turín (Italia).

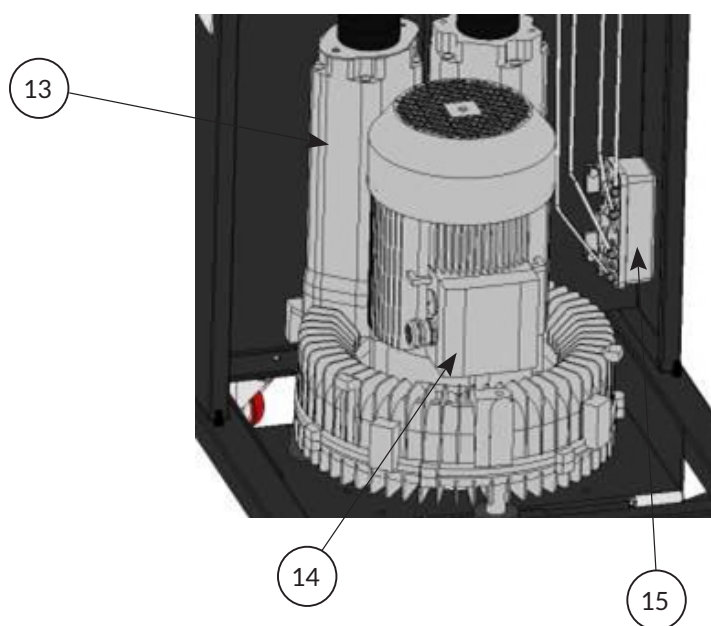
El código QR con el manual debe acompañar a la aspiradora en caso de reventa



1.2. IDENTIFICACIÓN DE LAS PARTES PRINCIPALES



1. Asa para manejar el aspirador
2. Armario eléctrico
3. Tapa
4. Cámara de filtración
5. Recipiente de recogida de polvo/residuos
6. Kit filtro absoluto (donde corresponda)
7. Boquilla de aspiración
8. Ruedas fijas
9. Ruedas pivotantes
10. Palanca para soltar y enganchar el contenedor
11. Capó del motor
12. Base
13. Silenciador
14. Bomba
15. Recuadro 4 Pilotos





1.3. PIEZAS OPCIONALES

Dependiendo de la aplicación del aspirador, DEPURECO dispone de una amplia gama de accesorios opcionales.

1.4. DATOS DE IDENTIFICACIÓN DEL FABRICANTE

Depureco Industrial Vacuums S.r.l.
Via Venezia 32, 10088, Volpiano (TO), Italia
tel: +39 011 98 59 117 fax: +39 011 98 59 326 P.I. 02258610357
Correo electrónico: depureco@depureco.com
sitio web: www.depureco.com

1.5. PLACA DE CARACTERÍSTICAS

Model	XXXX		Via Venezia, 32 10088 Volpiano Tel. +39 011 9859117 Fax +39 011 9859326
Serial No.	X2X - XXXX	Year XX/202X	
Max power	X,X kW - X,X A		
Max voltage	XXXV X ~ ac X0 Hz		
Dust class	X	Weight XX Kg	IP Protection XX
T. ambient	-15 C° / + 40 C°		
www.depureco.com MADE IN ITALY			

1.6. USOS PREVISTOS

PUMA 10 - PUMA 12 - PUMA 15 P - PUMA 15 S - PUMA 18 P - PUMA 18 S - PUMA 20 - PUMA 25 - PUMA 30 P - PUMA 30 S - PUMA 35 P - PUMA 35 S

Estos aspiradores están fabricados de conformidad con la Directiva 2006/42/CE, están diseñados para ser utilizados por un solo operario y están destinados a

- uso industrial, por ejemplo en plantas de producción o almacenes;
- limpieza en seco/húmedo de suelos o paredes;
- a la aspiración de sustancias húmedas o mojadas;
- aspiración de polvo seco e incombustible.

¡ATENCIÓN!

Si hay presencia de polvo combustible y/o gases inflamables en el lugar de trabajo, es responsabilidad del Empresario clasificar el área y elegir una máquina de Categoría (según la definición de la Directiva 2014/34/UE).

Cualquier otro uso se considera **NO CONFORME** para el uso previsto.

PUMA ACD

Estos aspiradores están fabricados de acuerdo con la Directiva 2006/42/CE, están diseñados para ser utilizados por un solo operador y están destinados a:

- uso industrial, por ejemplo en plantas de producción o almacenes;
- aspirar polvos secos, inflamables, depositados y peligrosos para la salud (clase de polvo según EN 60335-2-69);
- aspirar polvo no explosivo;
- polvos inflamables al vacío de todas las clases de explosión (excepto polvos con energía mínima de ignición MIE < 3 mJ);
- polvos inflamables de una zona 22 si el equipo está instalado fuera de áreas potencialmente explosivas.



El dispositivo **NO** es adecuado para:

- aspirar fuentes de ignición y polvo con una temperatura de incandescencia $\leq 190\text{ }^{\circ}\text{C}$;
- inhalación de sustancias explosivas o equivalentes, mezclas explosivas vapor-aire y polvo de Mg;
- Aspiración de fluidos inflamables (inflamables, fácilmente inflamables, altamente inflamables según la Directiva sobre sustancias peligrosas 67/548/CEE) (punto de inflamación inferior a $55\text{ }^{\circ}\text{C}$), así como mezclas de polvo inflamable con fluidos inflamables;
- aspirar mezclas de fluidos inflamables y polvos inflamables;
- aspirar partículas incandescentes o calientes para evitar provocar un incendio o una explosión.
- conectarse a una máquina que genere polvo.

¡ATENCIÓN!

Si hay presencia de polvo combustible y/o gases inflamables en el lugar de trabajo, es responsabilidad del Empresario clasificar el área y elegir una máquina de Categoría (según la definición de la Directiva 2014/34/UE).

Cualquier otro uso se considera **NO CONFORME** para el uso previsto.

PUMA 10 DEX 1/3D - PUMA 15 DEX 1/3D - PUMA 20 DEX 1/3D - PUMA 25 DEX 1/3D - PUMA 30 DEX 1/3D

Estos aspiradores están contruidos de acuerdo con la Directiva 2014/34/UE, están diseñados para ser utilizados por un solo operador y están destinados a:

- uso industrial, por ejemplo en plantas de producción o almacenes;
- para uso interior e interior;
- aspiración de polvo combustible y/o partículas secas en atmósferas clasificadas como **Zona 22**;
- partículas aspiradas deben tener las siguientes limitaciones:
Energía mínima de ignición (MIE) del polvo $> 3\text{mJ}$.

¡ATENCIÓN!

Es responsabilidad del Empresario clasificar la zona y elegir una máquina de Categoría (según la definición de la Directiva 2014/34/UE)

Cualquier otro uso se considera **NO CONFORME** para el uso previsto.

PUMA 10 DEX 1/2D - PUMA 15 DEX 1/2D - PUMA 20 DEX 1/2D - PUMA 25 DEX 1/2D - PUMA 30 DEX 1/2D

Estos aspiradores están contruidos de acuerdo con la Directiva 2014/34/UE, están diseñados para ser utilizados por un solo operador y están destinados a:

- uso industrial, por ejemplo en plantas de producción o almacenes;
- para uso interior e interior;
- aspiración de polvo combustible y/o partículas secas en atmósferas clasificadas como **Zona 21** e **Zona 22**;
- partículas aspiradas deben tener las siguientes limitaciones:
Energía mínima de ignición (MIE) del polvo $> 3\text{mJ}$.

¡ATENCIÓN!

Es responsabilidad del Empresario clasificar la zona y elegir una máquina de Categoría (según la definición de la Directiva 2014/34/UE)

Cualquier otro uso se considera **NO CONFORME** para el uso previsto.



PUMA 10 DEX 1/3D - PUMA 15 DEX 1/3D - PUMA 20 DEX 1/3D - PUMA 25 DEX 1/3D - PUMA 30 DEX 1/3D

Estos aspiradores están contruidos de acuerdo con la Directiva 2014/34/UE, están diseñados para ser utilizados por un solo operador y están destinados a:

- uso industrial, por ejemplo en plantas de producción o almacenes;
- para uso interior e interior;
- aspiración de polvo combustible y/o partículas secas en atmósferas clasificadas como **Zona 22**;
- partículas aspiradas deben tener las siguientes limitaciones:
Energía mínima de ignición (MIE) del polvo > 3mJ.

⚠ ¡ATENCIÓN!

Es responsabilidad del Empresario clasificar la zona y elegir una máquina de Categoría (según la definición de la Directiva 2014/34/UE)

Cualquier otro uso se considera **NO CONFORME** para el uso previsto.

PUMA 10 DEX 1/2D - PUMA 15 DEX 1/2D - PUMA 20 DEX 1/2D - PUMA 25 DEX 1/2D - PUMA 30 DEX 1/2D

Estos aspiradores están contruidos de acuerdo con la Directiva 2014/34/UE, están diseñados para ser utilizados por un solo operador y están destinados a:

- uso industrial, por ejemplo en plantas de producción o almacenes;
- para uso interior e interior;
- aspiración de polvo combustible y/o partículas secas en atmósferas clasificadas como **Zona 21** e **Zona 22**;
- partículas aspiradas deben tener las siguientes limitaciones:
Energía mínima de ignición (MIE) del polvo > 3mJ.

⚠ ¡ATENCIÓN!

Es responsabilidad del Empresario clasificar la zona y elegir una máquina de Categoría (según la definición de la Directiva 2014/34/UE)

Cualquier otro uso se considera **NO CONFORME** para el uso previsto.

1.7. MARCADO ATEX

PUMA 10 DEX 1/3D - PUMA 15 DEX 1/3D - PUMA 20 DEX 1/3D - PUMA 25 DEX 1/3D - PUMA 30 DEX 1/3D

CE  II 1/3 D Ex htc IIIC T140°C Da/Dc

PUMA 10 DEX 1/2D - PUMA 15 DEX 1/2D - PUMA 20 DEX 1/2D - PUMA 25 DEX 1/2D - PUMA 30 DEX 1/2D

CE  II 1/2 D Ex htc IIIC T140°C Da/Dc

1.8. CONDICIONES MEDIOAMBIENTALES PERMITIDAS

Para que el aspirador funcione correctamente, debe colocarse alejado de los agentes atmosféricos (lluvia, granizo, nieve, niebla, polvo en suspensión, etc.), a una temperatura ambiente de entre 5° y 45°C y con una humedad no superior al 70%.

El entorno de trabajo debe estar limpio y adecuadamente iluminado.



1.9. NIVEL DE RUIDO

Las pruebas fonométricas realizadas en este modelo específico de aspiradora muestran un nivel de presión sonora de:

Máquina	Nivel de ruido
PUMA 10	74 dB(A)
PUMA 12	74 dB(A)
PUMA 15 P	74 dB(A)
PUMA 15 S	74 dB(A)
PUMA 18 P	74 dB(A)
PUMA 18 S	74 dB(A)
PUMA 20	74 dB(A)
PUMA 25	74 dB(A)
PUMA 30 P	78 dB(A)
PUMA 30 S	78 dB(A)
PUMA 35 P	78 dB(A)
PUMA 35 S	78 dB(A)
PUMA 10 SP	74 dB(A)
PUMA 15 P SP	74 dB(A)
PUMA 15 S SP	74 dB(A)
PUMA 18 P SP	74 dB(A)
PUMA 18 S SP	74 dB(A)
PUMA 20 SP	74 dB(A)
PUMA 25 SP	74 dB(A)
PUMA 30 P SP	78 dB(A)
PUMA 30 S SP	78 dB(A)
PUMA 35 P SP	78 dB(A)
PUMA 35 S SP	78 dB(A)
PUMA 10 ACD	74 dB(A)
PUMA 15 P ACD	74 dB(A)
PUMA 15 S ACD	74 dB(A)
PUMA 18 P ACD	74 dB(A)
PUMA 15 S ACD	74 dB(A)
PUMA 20 ACD	74 dB(A)
PUMA 25 ACD	74 dB(A)
PUMA 30 P ACD	78 dB(A)
PUMA 30 S ACD	78 dB(A)
PUMA 35 P ACD	78 dB(A)
PUMA 35 S ACD	78 dB(A)



Máquina	Nivel de ruido
PUMA 10 DEX 1/3D	74 dB(A)
PUMA 15 DEX 1/3D	74 dB(A)
PUMA 20 DEX 1/3D	74 dB(A)
PUMA 25 DEX 1/3D	74 dB(A)
PUMA 30 P DEX 1/3D	78 dB(A)
PUMA 30 S DEX 1/3D	78 dB(A)
PUMA 10 SP DEX 1/3D	74 dB(A)
PUMA 15 SP DEX 1/3D	74 dB(A)
PUMA 20 SP DEX 1/3D	74 dB(A)
PUMA 25 SP DEX 1/3D	74 dB(A)
PUMA 10 DEX 1/2D	74 dB(A)
PUMA 15 DEX 1/2D	74 dB(A)
PUMA 20 DEX 1/2D	74 dB(A)
PUMA 25 DEX 1/2D	74 dB(A)
PUMA 30 P DEX 1/2D	78 dB(A)
PUMA 30 S DEX 1/2D	78 dB(A)
PUMA 10 SP DEX 1/2D	74 dB(A)
PUMA 15 SP DEX 1/2D	74 dB(A)
PUMA 20 SP DEX 1/2D	74 dB(A)
PUMA 25 SP DEX 1/2D	74 dB(A)

¡ATENCIÓN!

- Para niveles de presión sonora superiores a 85 dB(A), los trabajadores deben protegerse con equipos de protección individual (EPI) adecuados, como protectores auditivos individuales homologados.
- En estas condiciones, es necesario proporcionar a los trabajadores formación e información sobre los riesgos derivados de la exposición al ruido.



1.10. DATOS TÉCNICOS

	Unidades de medida	PUMA 10	PUMA 15 P	PUMA 15 S	PUMA 18 P	PUMA 18 S
Peso	[kg]	295	330	310	355	335
Dimensiones	[mm]	850 x 1550	850 x 1550	850 x 1550	850 x 1550	850 x 1550
Altura	[mm]	1980	1980	1980	1980	1980
Tensión / Frecuencia	[V] - [Hz]	400 - 50/60	400 - 50/60	400 - 50/60	400 - 50/60	400 - 50/60
Potencia	[Watt] - [HP]	7500 - 10	11000 - 15	11000 - 15	12500 - 18	12500 - 18
Diámetro de entrada	[Ø mm]	100	100	100	100	100
Tipo de motor		Turbina de canal lateral	Turbina de canal lateral	Turbina de canal lateral	Turbina de canal lateral	Turbina de canal lateral
Vacío continuo	[m Bar]	260	300	440	440	530
Caudal de aire máx	[m ³ /h]	730	950	550	1120	720
Filtro primario		Estrella	Estrella	Estrella	Estrella	Estrella
Superficie del filtro primario	[cm ²]	45000	45000	45000	45000	45000
Medios de comunicación		Poliéster	Poliéster	Poliéster	Poliéster	Poliéster
Filtro absoluto		HEPA H14 *	HEPA H14 *	HEPA H14 *	HEPA H14 *	HEPA H14 *
Superficie filtrante absoluta	[cm ²]	110000	110000	110000	110000	110000
Ruido	[dB(A)]	74	74	74	74	74
Capacidad del contenedor	[L]	175	175	175	175	175

* = filtro y/o cartucho opcional



	Unidades de medida	PUMA 20	PUMA 25	PUMA 30 P	PUMA 30 S	PUMA 35 P	PUMA 35 S
Peso	[kg]	350	370	560	620	654	650
Dimensiones	[mm]	850 x 1550	850 x 1550	1050 x 1950	1050 x 1950	1050 x 1950	1050 x 1950
Altura	[mm]	1980	1980	2300	2300	2300	2300
Tensión / Frecuencia	[V] - [Hz]	400 - 50/60	400 - 50/60	400 - 50/60	400 - 50/60	400 - 50/60	400 - 50/60
Potencia	[Watt] - [HP]	15000 - 20	18500 - 25	22000 - 30	20000 - 28	25000 - 34	25000 - 34
Diámetro de entrada	[Ø mm]	100	100	130	130	130	130
Tipo de motor		Turbina de canal lateral	Turbina de canal lateral	Turbina de canal lateral	Turbina de canal lateral	Turbina de canal lateral	Turbina de canal lateral
Vacío continuo	[m Bar]	350	320	275	460	220	445
Caudal de aire máx	[m ³ /h]	950	1380	1770	1100	2100	1130
Filtro primario		Estrella	Estrella	Estrella	Estrella	Estrella	Estrella
Superficie del filtro primario	[cm ²]	45000	45000	110000	110000	110000	110000
Medios de comunicación		Poliéster	Poliéster	Poliéster	Poliéster	Poliéster	Poliéster
Filtro absoluto		HEPA H14 *	HEPA H14 *	HEPA H14 *	HEPA H14 *	HEPA H14 *	HEPA H14 *
Superficie filtrante absoluta	[cm ²]	110000	110000	110000	110000	110000	110000
Ruido	[dB(A)]	74	74	78	78	78	78
Capacidad del contenedor	[L]	175	175	175	175	175	175

* = filtro y/o cartucho opcional



	Unidades de medida	PUMA 10 SP	PUMA 15 P SP	PUMA 15 S SP	PUMA 18 P SP	PUMA 18 S SP
Peso	[kg]	295	330	310	355	335
Dimensiones	[mm]	850 x 1550	850 x 1550	850 x 1550	850 x 1550	850 x 1550
Altura	[mm]	1980	1980	1980	1980	1980
Tensión / Frecuencia	[V] - [Hz]	400 - 50/60	400 - 50/60	400 - 50/60	400 - 50/60	400 - 50/60
Potencia	[Watt] - [HP]	7500 - 10	11000 - 15	11000 - 15	12500 - 18	12500 - 18
Diámetro de entrada	[Ø mm]	100	100	100	100	100
Tipo de motor		Turbina de canal lateral	Turbina de canal lateral	Turbina de canal lateral	Turbina de canal lateral	Turbina de canal lateral
Vacío continuo	[m Bar]	260	300	440	440	530
Caudal de aire máx	[m ³ /h]	730	950	550	1120	720
Filtro primario (cartucho SP)		3xcartucho	3xcartucho	3xcartucho	3xcartucho	3xcartucho
Superficie del filtro primario (cartuchos SP)	[cm ²]	120000	120000	120000	120000	120000
Medios de comunicación		Poliéster antiestático	Poliéster antiestático	Poliéster antiestático	Poliéster antiestático	Poliéster antiestático
Filtro absoluto		HEPA H14 *	HEPA H14 *	HEPA H14 *	HEPA H14 *	HEPA H14 *
Superficie filtrante absoluta	[cm ²]	110000	110000	110000	110000	110000
Ruido	[dB(A)]	74	74	74	74	74
Capacidad del contenedor	[L]	175	175	175	175	175

* = filtro y/o cartucho opcional



	Unidades de medida	PUMA 20 SP	PUMA 25 SP	PUMA 30 P SP	PUMA 30 S SP	PUMA 35 P SP	PUMA 35 S SP
Peso	[kg]	350	370	560	620	654	650
Dimensiones	[mm]	850 x 1550	850 x 1550	1050 x 1950	1050 x 1950	1050 x 1950	1050 x 1950
Altura	[mm]	1980	1980	2300	2300	2300	2300
Tensión / Frecuencia	[V] - [Hz]	400 - 50/60	400 - 50/60	400 - 50/60	400 - 50/60	400 - 50/60	400 - 50/60
Potencia	[Watt] - [HP]	15000 - 20	18500 - 25	22000 - 30	20000 - 28	25000 - 34	25000 - 34
Diámetro de entrada	[Ø mm]	100	100	130	130	130	130
Tipo de motor		Turbina de canal lateral	Turbina de canal lateral	Turbina de canal lateral	Turbina de canal lateral	Turbina de canal lateral	Turbina de canal lateral
Vacío continuo	[m Bar]	350	320	275	460	220	445
Caudal de aire máx	[m ³ /h]	950	1380	1770	1100	2100	1130
Filtro primario (cartucho SP)		3xcartucho	3xcartucho	4xcartucho	4xcartucho	4xcartucho	4xcartucho
Superficie del filtro primario (cartuchos SP)	[cm ²]	120000	120000	180000	180000	180000	180000
Medios de comunicación		Poliéster antiestático	Poliéster antiestático	Poliéster antiestático	Poliéster antiestático	Poliéster antiestático	Poliéster antiestático
Filtro absoluto		HEPA H14 *	HEPA H14 *	HEPA H14 *	HEPA H14 *	HEPA H14 *	HEPA H14 *
Superficie filtrante absoluta	[cm ²]	110000	110000	110000	110000	110000	110000
Ruido	[dB(A)]	74	74	78	78	78	78
Capacidad del contenedor	[L]	175	175	175	175	175	175

* = filtro y/o cartucho opcional



	Unidades de medida	PUMA 10 ACD	PUMA 15 P ACD	PUMA 15 S ACD	PUMA 18 P ACD	PUMA 18 S ACD
Peso	[kg]	295	330	310	355	335
Dimensiones	[mm]	850 x 1550	850 x 1550	850 x 1550	850 x 1550	850 x 1550
Altura	[mm]	1980	1980	1980	1980	1980
Tensión / Frecuencia	[V] - [Hz]	400 - 50/60	400 - 50/60	400 - 50/60	400 - 50/60	400 - 50/60
Potencia	[Watt] - [HP]	7500 - 10	11000 - 15	11000 - 15	12500 - 18	12500 - 18
Diámetro de entrada	[Ø mm]	100	100	100	100	100
Tipo de motor		Turbina de canal lateral	Turbina de canal lateral	Turbina de canal lateral	Turbina de canal lateral	Turbina de canal lateral
Vacío continuo	[m Bar]	260	300	440	440	530
Caudal de aire máx	[m ³ /h]	730	950	550	1120	720
Filtro primario		Estrella	Estrella	Estrella	Estrella	Estrella
Superficie del filtro primario	[cm ²]	45000	45000	45000	45000	45000
Medios de comunicación		Poliéster antiestático	Poliéster antiestático	Poliéster antiestático	Poliéster antiestático	Poliéster antiestático
Filtro absoluto		HEPA H14 *	HEPA H14 *	HEPA H14 *	HEPA H14 *	HEPA H14 *
Superficie filtrante absoluta	[cm ²]	45000	45000	45000	45000	45000
Ruido	[dB(A)]	74	74	74	74	74
Capacidad del contenedor	[L]	175	175	175	175	175

* = filtro y/o cartucho opcional



	Unidades de medida	PUMA 20 ACD	PUMA 25 ACD	PUMA 30 P ACD	PUMA 30 S ACD	PUMA 35 P ACD	PUMA 35 S ACD
Peso	[kg]	350	370	560	620	654	650
Dimensiones	[mm]	850 x 1550	850 x 1550	1050 x 1950	1050 x 1950	1050 x 1950	1050 x 1950
Altura	[mm]	1980	1980	2300	2300	2300	2300
Tensión / Frecuencia	[V] - [Hz]	400 - 50/60	400 - 50/60	400 - 50/60	400 - 50/60	400 - 50/60	400 - 50/60
Potencia	[Watt] - [HP]	15000 - 20	18500 - 25	22000 - 30	20000 - 28	25000 - 34	25000 - 34
Diámetro de entrada	[Ø mm]	100	100	130	130	130	130
Tipo de motor		Turbina de canal lateral	Turbina de canal lateral	Turbina de canal lateral	Turbina de canal lateral	Turbina de canal lateral	Turbina de canal lateral
Vacío continuo	[m Bar]	350	320	275	460	220	445
Caudal de aire máx	[m ³ /h]	950	1380	1770	1100	2100	1130
Filtro primario		Estrella	Estrella	Estrella	Estrella	Estrella	Estrella
Superficie del filtro primario	[cm ²]	45000	45000	110000	110000	110000	110000
Medios de comunicación		Poliéster antiestático	Poliéster antiestático	Poliéster antiestático	Poliéster antiestático	Poliéster antiestático	Poliéster antiestático
Filtro absoluto		HEPA H14 *	HEPA H14 *	HEPA H14 *	HEPA H14 *	HEPA H14 *	HEPA H14 *
Superficie filtrante absoluta	[cm ²]	45000	45000	110000	110000	110000	110000
Ruido	[dB(A)]	74	74	78	78	78	78
Capacidad del contenedor	[L]	175	175	175	175	175	175

* = filtro y/o cartucho opcional



	Unidades de medida	PUMA 10 DEX 1/3D	PUMA 15 DEX 1/3D	PUMA 20 DEX 1/3D	PUMA 25 DEX 1/3D	PUMA 30 P DEX 1/3D	PUMA 30 S DEX 1/3D
Peso	[kg]	295	270	290	370	560	620
Dimensiones	[mm]	850 x 1550	850 x 1550	850 x 1550	850 x 1550	1050 x 1950	1050 x 1950
Altura	[mm]	1980	1980	1980	1980	2300	2300
Tensión / Frecuencia	[V] - [Hz]	400 - 50/60	400 - 50/60	400 - 50/60	400 - 50/60	400 - 50/60	400 - 50/60
Potencia	[Watt] - [HP]	7500 - 10	11000 - 15	15000 - 20	18500 - 25	22000 - 30	18500 - 25
Diámetro de entrada	[Ø mm]	100	100	100	100	130	130
Tipo de motor		Turbina de canal lateral ATEX	Turbina de canal lateral ATEX	Turbina de canal lateral ATEX	Turbina de canal lateral ATEX	Turbina de canal lateral ATEX	Turbina de canal lateral ATEX
Vacío continuo	[m Bar]	280	300	350	270	240	550
Caudal de aire máx	[m ³ /h]	700	920	920	1350	1985	1180
Filtro primario		Estrella	Estrella	Estrella	Estrella	Cartucho	Cartucho
Superficie del filtro primario	[cm ²]	45000	45000	45000	45000	180000	180000
Medios de comunicación		Poliéster ANTISTÁTICO	Poliéster ANTISTÁTICO	Poliéster ANTISTÁTICO	Poliéster ANTISTÁTICO	Poliéster ANTISTÁTICO	Poliéster ANTISTÁTICO
Filtro absoluto		HEPA H14 *	HEPA H14 *	HEPA H14 *	HEPA H14 *	HEPA H14 *	HEPA H14 *
Superficie filtrante absoluta	[cm ²]	110000	110000	110000	110000	110000	110000
Ruido	[dB(A)]	74	74	74	74	78	78
Capacidad del contenedor	[L]	175	175	175	175	175	175

* = filtro y/o cartucho opcional



	Unidades de medida	PUMA 10 SP DEX 1/3D	PUMA 15 SP DEX 1/3D	PUMA 20 SP DEX 1/3D	PUMA 25 SP DEX 1/3D	PUMA 30 P DEX 1/3D	PUMA 30 S DEX 1/3D
Peso	[kg]	295	270	290	370	560	620
Dimensiones	[mm]	850 x 1550	850 x 1550	850 x 1550	850 x 1550	1050 x 1950	1050 x 1950
Altura	[mm]	1980	1980	1980	1980	2300	2300
Tensión / Frecuencia	[V] - [Hz]	400 - 50/60	400 - 50/60	400 - 50/60	400 - 50/60	400 - 50/60	400 - 50/60
Potencia	[Watt] - [HP]	7500 - 10	11000 - 15	15000 - 20	18500 - 25	22000 - 30	18500 - 25
Diámetro de entrada	[Ø mm]	100	100	100	100	130	130
Tipo de motor		Turbina de canal lateral ATEX	Turbina de canal lateral ATEX	Turbina de canal lateral ATEX	Turbina de canal lateral ATEX	Turbina de canal lateral ATEX	Turbina de canal lateral ATEX
Vacío continuo	[m Bar]	280	300	350	270	240	550
Caudal de aire máx	[m ³ /h]	700	920	920	1350	1985	1180
Filtro primario (cartucho SP)		3xcartucho	3xcartucho	3xcartucho	3xcartucho	4xcartucho	4xcartucho
Superficie del filtro primario (cartuchos SP)	[cm ²]	120000	120000	120000	120000	180000	180000
Medios de comunicación		Poliéster ANTISTÁTICO	Poliéster ANTISTÁTICO	Poliéster ANTISTÁTICO	Poliéster ANTISTÁTICO	Poliéster ANTISTÁTICO	Poliéster ANTISTÁTICO
Filtro absoluto		HEPA H14 *	HEPA H14 *	HEPA H14 *	HEPA H14 *	HEPA H14 *	HEPA H14 *
Superficie filtrante absoluta	[cm ²]	110000	110000	110000	110000	110000	110000
Ruido	[dB(A)]	74	74	74	74	78	78
Capacidad del contenedor	[L]	175	175	175	175	175	175

* = filtro y/o cartucho opcional



	Unidades de medida	PUMA 10 DEX 1/2D	PUMA 15 DEX 1/2D	PUMA 20 DEX 1/2D	PUMA 25 DEX 1/2D	PUMA 30 P DEX 1/2D	PUMA 30 S DEX 1/2D
Peso	[kg]	295	270	290	370	560	620
Dimensiones	[mm]	850 x 1550	850 x 1550	850 x 1550	850 x 1550	1050 x 1950	1050 x 1950
Altura	[mm]	1980	1980	1980	1980	2300	2300
Tensión / Frecuencia	[V] - [Hz]	400 - 50/60	400 - 50/60	400 - 50/60	400 - 50/60	400 - 50/60	400 - 50/60
Potencia	[Watt] - [HP]	7500 - 10	11000 - 15	15000 - 20	18500 - 25	22000 - 30	18500 - 25
Diámetro de entrada	[Ø mm]	100	100	100	100	130	130
Tipo de motor		Turbina de canal lateral ATEX	Turbina de canal lateral ATEX	Turbina de canal lateral ATEX	Turbina de canal lateral ATEX	Turbina de canal lateral ATEX	Turbina de canal lateral ATEX
Vacío continuo	[m Bar]	280	300	350	270	240	550
Caudal de aire máx	[m ³ /h]	700	920	920	1350	1985	1180
Filtro primario		Estrella	Estrella	Estrella	Estrella	Cartucho	Cartucho
Superficie del filtro primario	[cm ²]	45000	45000	45000	45000	180000	180000
Medios de comunicación		Poliéster ANTISTÁTICO	Poliéster ANTISTÁTICO	Poliéster ANTISTÁTICO	Poliéster ANTISTÁTICO	Poliéster ANTISTÁTICO	Poliéster ANTISTÁTICO
Filtro absoluto		HEPA H14 *	HEPA H14 *	HEPA H14 *	HEPA H14 *	HEPA H14 *	HEPA H14 *
Superficie filtrante absoluta	[cm ²]	110000	110000	110000	110000	110000	110000
Ruido	[dB(A)]	74	74	74	74	78	78
Capacidad del contenedor	[L]	175	175	175	175	175	175

* = filtro y/o cartucho opcional



	Unidades de medida	PUMA 10 SP DEX 1/2D	PUMA 15 SP DEX 1/2D	PUMA 20 SP DEX 1/3D	PUMA 25 SP DEX 1/2D	PUMA 30 P DEX 1/2D	PUMA 30 S DEX 1/2D
Peso	[kg]	295	270	290	370	560	620
Dimensiones	[mm]	850 x 1550	850 x 1550	850 x 1550	850 x 1550	1050 x 1950	1050 x 1950
Altura	[mm]	1980	1980	1980	1980	2300	2300
Tensión / Frecuencia	[V] - [Hz]	400 - 50/60	400 - 50/60	400 - 50/60	400 - 50/60	400 - 50/60	400 - 50/60
Potencia	[Watt] - [HP]	7500 - 10	11000 - 15	15000 - 20	18500 - 25	22000 - 30	18500 - 25
Diámetro de entrada	[Ø mm]	100	100	100	100	130	130
Tipo de motor		Turbina de canal lateral ATEX	Turbina de canal lateral ATEX	Turbina de canal lateral ATEX	Turbina de canal lateral ATEX	Turbina de canal lateral ATEX	Turbina de canal lateral ATEX
Vacío continuo	[m Bar]	280	300	350	270	240	550
Caudal de aire máx	[m ³ /h]	700	920	920	1350	1985	1180
Filtro primario (cartucho SP)		3xcartucho	3xcartucho	3xcartucho	3xcartucho	4xcartucho	4xcartucho
Superficie del filtro primario (cartuchos SP)	[cm ²]	120000	120000	120000	120000	180000	180000
Medios de comunicación		Poliéster ANTISTÁTICO	Poliéster ANTISTÁTICO	Poliéster ANTISTÁTICO	Poliéster ANTISTÁTICO	Poliéster ANTISTÁTICO	Poliéster ANTISTÁTICO
Filtro absoluto		HEPA H14	HEPA H14	HEPA H14	HEPA H14	HEPA H14	HEPA H14
Superficie filtrante absoluta	[cm ²]	110000	110000	110000	110000	110000	110000
Ruido	[dB(A)]	74	74	74	74	78	78
Capacidad del contenedor	[L]	175	175	175	175	175	175



El aspirador puede equiparse con los siguientes filtros, distinguiendo entre los suministrados y los opcionales:

	ESTRELLA M	ESTRELLA ANTISTÁTICO M	ESTRELLA TEFLÓN	ESTRELLA NOMEX	ESTRELLA PTFE	ESTRELLA PTFE ANTISTÁTICO	CARTUCHO CILÍNDRICA ANTISTÁTICOS M	CARTUCHO CÓNICO HEPA H13	CARTUCHO HEPA H14
PUMA 10	●	○	○	○	○	○	-	-	○
PUMA 15 P	●	○	○	○	○	○	-	-	○
PUMA 15 S	●	○	○	○	○	○	-	-	○
PUMA 18 P	●	○	○	○	○	○	-	-	○
PUMA 18 S	●	○	○	○	○	○	-	-	○
PUMA 20	●	○	○	○	○	○	-	-	○
PUMA 25	●	○	○	○	○	○	-	-	○
PUMA 30 P	●	○	○	○	○	-	-	-	○
PUMA 30 S	●	○	○	○	○	-	-	-	○
PUMA 35 P	●	○	○	○	○	-	-	-	○
PUMA 35 S	●	○	○	○	○	-	-	-	○
PUMA 10 SP	-	-	-	-	-	-	●	-	○
PUMA 15 P SP	-	-	-	-	-	-	●	-	○
PUMA 15 S SP	-	-	-	-	-	-	●	-	○
PUMA 18 P SP	-	-	-	-	-	-	●	-	○
PUMA 18 S SP	-	-	-	-	-	-	●	-	○
PUMA 20 SP	-	-	-	-	-	-	●	-	○
PUMA 25 SP	-	-	-	-	-	-	●	-	○
PUMA 30 P SP	-	-	-	-	-	-	●	-	○
PUMA 30 S SP	-	-	-	-	-	-	●	-	○
PUMA 35 P SP	-	-	-	-	-	-	●	-	○
PUMA 35 S SP	-	-	-	-	-	-	●	-	○
PUMA 10 ACD	-	●	-	-	-	○	-	-	○
PUMA 15 P ACD	-	●	-	-	-	○	-	-	○
PUMA 15 S ACD	-	●	-	-	-	○	-	-	○
PUMA 18 P ACD	-	●	-	-	-	○	-	-	○
PUMA 18 S ACD	-	●	-	-	-	○	-	-	○
PUMA 20 ACD	-	●	-	-	-	○	-	-	○
PUMA 25 ACD	-	●	-	-	-	○	-	-	○
PUMA 30 P ACD	-	●	-	-	-	○	-	-	○
PUMA 30 S ACD	-	●	-	-	-	○	-	-	○
PUMA 35 P ACD	-	●	-	-	-	○	-	-	○
PUMA 35 S ACD	-	●	-	-	-	○	-	-	○

● = filtro suministrado con el aspirador

○ = filtro opcional



	ESTRELLA M	ESTRELLA ANTISTÁTICO M	ESTRELLA TEFLÓN	ESTRELLA NOMEX	ESTRELLA PTFE	ESTRELLA PTFE ANTISTÁTICO	CARTUCHO CILÍNDRICA ANTISTATICOS M	CARTUCHO CÓNICO HEPA H13	CARTUCHO HEPA H14
PUMA 10 DEX 1/3D	-	●	-	-	-	○	-	-	○
PUMA 15 DEX 1/3D	-	●	-	-	-	○	-	-	○
PUMA 20 DEX 1/3D	-	●	-	-	-	○	-	-	○
PUMA 25 DEX 1/3D	-	●	-	-	-	○	-	-	○
PUMA 30 P DEX 1/3D	-	●	-	-	-	-	-	-	○
PUMA 30 S DEX 1/3D	-	●	-	-	-	-	-	-	○
PUMA 10 SP DEX 1/3D	-	-	-	-	-	-	●	-	○
PUMA 15 SP DEX 1/3D	-	-	-	-	-	-	●	-	○
PUMA 20 SP DEX 1/3D	-	-	-	-	-	-	●	-	○
PUMA 25 SP DEX 1/3D	-	-	-	-	-	-	●	-	○
PUMA 10 DEX 1/2D	-	●	-	-	-	○	-	-	●
PUMA 15 DEX 1/2D	-	●	-	-	-	○	-	-	●
PUMA 20 DEX 1/2D	-	●	-	-	-	○	-	-	●
PUMA 25 DEX 1/2D	-	●	-	-	-	○	-	-	●
PUMA 30 P DEX 1/2D	-	●	-	-	-	-	-	-	●
PUMA 30 S DEX 1/2D	-	●	-	-	-	-	-	-	●
PUMA 10 SP DEX 1/2D	-	-	-	-	-	-	●	-	●
PUMA 15 SP DEX 1/2D	-	-	-	-	-	-	●	-	●
PUMA 20 SP DEX 1/2D	-	-	-	-	-	-	●	-	●
PUMA 25 SP DEX 1/2D	-	-	-	-	-	-	●	-	●

● = filtro suministrado con el aspirador

○ = filtro opcional

1.11. GARANTÍA

DEPURECO garantiza este modelo de aspiradora durante un periodo de 12 meses a partir de la fecha de compra, indicada en el documento fiscal en el momento de la entrega del producto. La garantía quedará anulada si la aspiradora ha sido reparada por terceros no autorizados o si se utilizan equipos, accesorios o componentes que no hayan sido suministrados o autorizados por DEPURECO o cuyo número de serie se haya comprobado que ha sido retirado (durante el periodo de garantía). DEPURECO se compromete a reparar o sustituir gratuitamente aquellas piezas o componentes que resulten defectuosos de fabricación dentro del periodo de garantía.

Las reparaciones se realizan exclusivamente en nuestras instalaciones o en el centro de servicio que indiquemos y deben entregarse a portes pagados (los gastos de transporte correrán a cargo del usuario, salvo acuerdo en contrario). La garantía no cubre la limpieza de las partes funcionales del aparato.

El documento del impuesto de compra deberá mostrarse al personal técnico autorizado que realice la reparación o deberá acompañar a la aspiradora en el momento del envío. Los defectos que no sean claramente imputables al material o a la fabricación serán examinados exclusivamente en nuestras instalaciones o en el Centro de Servicio Técnico indicado por nosotros. Si la reclamación resultara injustificada, todos los gastos de reparación y/o sustitución de piezas correrán a cargo del comprador.

Quedan excluidos de la garantía: los daños accidentales debidos al transporte, descuido o manipulación indebida, uso inadecuado, no conforme con las advertencias de este folleto o derivados de fenómenos que no dependan del uso/funcionamiento normal del aspirador.

DEPURECO no se hace responsable de los daños personales o materiales causados por un uso incorrecto o inadecuado del aspirador.

Para todos los litigios, es competente el Tribunal de Turín (Italia).



2. SECCIÓN DE SEGURIDAD

2.1. INFORMACIÓN DE SEGURIDAD

De conformidad con el Decreto Legislativo 81/08 y sus posteriores complementos y modificaciones, el Jefe del Seguridad está obligada a educar, informar y formar a los trabajadores sobre los riesgos que entraña el uso de aspiradoras, para que sean capaces de proteger su propia seguridad y la de los demás.

El incumplimiento de las normas o precauciones básicas de seguridad puede provocar accidentes durante el uso, el mantenimiento y la reparación de la aspiradora. A menudo, un accidente puede evitarse reconociendo las posibles situaciones peligrosas antes de que se produzcan. Para ello es imprescindible una formación adecuada.

¡ATENCIÓN!

Utilice únicamente recambios originales Depureco. No aceptamos ninguna responsabilidad por el uso de piezas de repuesto no originales.

2.2. REQUISITOS DE SEGURIDAD

¡ATENCIÓN!

Las indicaciones que figuran a continuación desempeñan un papel importante para protegerle plenamente de todos los peligros que pueda encontrar al trabajar con el aspirador.

Sin embargo, no pueden separarse de la competencia y el sentido común de quienes trabajan, como marco general para una cuidadosa prevención de accidentes.

En cada sección se enumeran los requisitos de seguridad adicionales específicos de las distintas operaciones.

Antes de su utilización, los operarios deben recibir la formación necesaria sobre el uso de la máquina e información sobre las sustancias para las que se va a utilizar, incluidos los métodos seguros de retirada y eliminación del material recogido.

Puesta en servicio - conexión a la red:

- Antes de la puesta en servicio, asegúrese de que el aspirador no presenta daños visibles.
- Antes de enchufar, asegúrese de que las mangueras de aire estén correctamente colocadas (para aspiradores equipados con un sistema de limpieza a contracorriente). Realice la operación en una zona segura y libre de atmósferas explosivas.
- Antes de conectar el aspirador a la red eléctrica, asegúrese de que la tensión indicada en la placa de características se corresponde con la tensión de red.
- Inserte el enchufe del cable de alimentación en una toma con una conexión de contacto/tierra correctamente instalada. Asegúrese de que el aspirador está apagado.
- Los enchufes y conectores de los cables de conexión a la red deben estar protegidos contra salpicaduras de agua.
- Compruebe la correcta conexión a la red eléctrica.
- Asegúrese de que la pinza de puesta a tierra esté correctamente conectada a un punto cuya continuidad con el sistema de puesta a tierra esté garantizada.
- Utilice únicamente aspiradoras con cables de conexión a la red en perfecto estado para evitar el riesgo de descarga eléctrica.
- Compruebe periódicamente que el cable de conexión a la red no presenta daños ni signos de desgaste, grietas o envejecimiento.



Durante el funcionamiento, evite

- Pise, aplaste, tire o dañe el cable de conexión a la red eléctrica.
- Desconecte el cable de la red eléctrica sólo tirando del enchufe (no tire del propio cable).
- Cuando sustituya el cable de alimentación, sustitúyalo por uno del mismo tipo que el original instalado.
- El cable de alimentación debe ser sustituido por el Servicio Técnico del fabricante o personal cualificado equivalente.

Está absolutamente prohibido:

- Uso de este aspirador por personas que no sean adultos y que hayan recibido la formación adecuada.
- Realizar la conexión eléctrica a una red sin toma de tierra eficaz.
- Uso en exteriores en presencia de precipitaciones atmosféricas.
- Uso y almacenamiento del aspirador al aire libre en condiciones de humedad.
- Utilización del aspirador sin el bloqueo adecuado de la rueda giratoria durante las operaciones de aspiración.
- Uso del aspirador en superficies irregulares y no horizontales.
- Utilización en entornos corrosivos.
- Enrolle o doble la manguera durante la aspiración.
- Para las versiones y modelos ATEX, utilización de mangueras no antiestáticas en la masa (no se admite la antiestática sólo superficial).
- Se recomienda utilizar accesorios originales DEPURECO. Compruebe la continuidad eléctrica con un óhmetro:
 - entre la boquilla y el extremo de los accesorios de aspiración: la resistencia medida debe ser inferior a $100M\Omega$ (para versiones y modelos ATEX);
 - entre la caja y el enchufe (clavija de tierra) en el caso de una máquina eléctrica, o entre la caja y el cable de tierra (suministrado) en el caso de modelos con alimentación de aire comprimido: la resistencia medida debe ser inferior a 10Ω (para los modelos y versiones con alimentación de aire comprimido).
- Utilización de la máquina en entornos de trabajo no clasificados según la información de la placa de características de la máquina.
- Aspira los siguientes materiales:
 - materiales ardientes (brasas, cenizas calientes, cigarrillos encendidos, etc.);
 - llamas abiertas;
 - gases combustibles;
 - Líquidos inflamables, combustibles, agresivos (gasolina, disolventes, ácidos, soluciones alcalinas, etc.);
 - polvos/sustancias explosivas y de ignición espontánea y/o sus mezclas (polvos de magnesio, etc.).
- Contacto prolongado con disolventes e inhalación de sus vapores.
- Utilizar cerca de llamas o fuentes de calor, por lo que debe garantizarse una ventilación adecuada.
- La utilización del extractor en locales en los que no esté garantizado un índice de renovación de aire adecuado, si el aire de extracción se recircula en dicho local. Para cumplir los valores límite exigidos, el caudal de recirculación no debe superar el 50% del caudal de aire nuevo.
- Manipular o cambiar la válvula de estrangulación ajustada por el fabricante (en los modelos en los que esté instalada).
- No utilice el sistema de limpieza JetClean en presencia de nubes potencialmente explosivas en la atmósfera (para modelos y versiones con este sistema de limpieza).
- Realice el mantenimiento del aspirador industrial en zonas clasificadas ATEX (para modelos y versiones ATEX).
- Realice el mantenimiento de la aspiradora sin apagar antes la máquina y desconectar el enchufe de la toma de corriente.
- Mantenga dentro del contenedor materiales extraños como escombros, aceite, herramientas y otros objetos que puedan dañar el funcionamiento y causar lesiones personales.
- El uso de disolventes inflamables o tóxicos como gasolina, benceno, éter y alcohol para la limpieza.
- Utilizar sin la unidad de filtrado suministrada por el fabricante.
- Utilizar el aspirador industrial en ausencia de dispositivos de seguridad o con dispositivos de seguridad ineficaces
- El uso del aspirador industrial con protecciones y protecciones no colocadas.



- Coloque las manos dentro de las guías de posicionamiento del recipiente y entre el recipiente y el aspirador durante el funcionamiento de introduciendo y bloqueando el contenedor de residuos debajo del propio aspirador: el movimiento del asa de elevación puede provocar el aplastamiento de los dedos. Por lo tanto, utilice guantes cuando desmonte el cabezal de aspiración, la unidad de filtrado o el recipiente de recogida.
- Abra el recipiente con el aspirador en marcha.
- Abra el recipiente en la zona clasificada como potencialmente explosiva.
- Mantenga la aspiradora conectada y alimentada a través del enchufe de red en caso de interrupciones prolongadas tras su uso.
- Añada líneas de extensión, dispositivos de conexión enchufables y adaptadores.
- Sube a la aspiradora.
- Mueva el aspirador mientras esté en funcionamiento.
- Lleve prendas sueltas o que cuelguen, como corbatas, pañuelos, ropa rota que pueda quedar atrapada o ser aspirada por el aspirador.
- Tocar cables eléctricos, interruptores, botones, etc. con las manos mojadas.
- Tocar, al utilizar el aspirador industrial, ciertos componentes (tablero de bornes del motor, carcasa del motor en particular) que podrían alcanzar temperaturas elevadas.

¡ATENCIÓN!

Esta aspiradora puede contener polvo nocivo para la salud.

Procedimientos de vaciado y mantenimiento, incluida la retirada de contenedores de la recogida de polvo sólo debe ser realizada por personal especializado que lleve el equipo de protección adecuado.

Este manual debe estar siempre disponible para su consulta durante el ciclo de funcionamiento previsto y en caso de duda.

En caso de pérdida o deterioro, deberá solicitarse un ejemplar de sustitución a DEPURECO.

PUMA ACD

- Respete las normas de seguridad aplicables a los materiales que se van a procesar.
- No utilice el aparato sin el sistema de filtrado completo.
- La recogida simultánea de varios polvos combustibles en el recipiente de recogida puede provocar incendios o explosiones.



2.3. INSTRUCCIONES DE SEGURIDAD ATEX



- Hexágono Ex - Directiva ATEX 2014/34/UE. En este manual, el hexágono Ex se coloca junto a las principales instrucciones de seguridad sobre el riesgo de explosión.
- Todo el personal que participe en la instalación, el funcionamiento y el mantenimiento del equipo y sus componentes debe recibir la formación técnica correspondiente a las tareas a realizar, especialmente para trabajar en zonas con atmósfera potencialmente explosiva. Cualquier modificación realizada en este equipo puede invalidar sus requisitos de seguridad. Siga siempre las instrucciones del fabricante.
- ZONA 20: Área en la que una atmósfera explosiva en forma de nube de polvo combustible en el aire está presente de forma permanente o durante largos períodos o con frecuencia.
- ZONA 21: área en la que es probable que se forme ocasionalmente una atmósfera explosiva en forma de nube de polvo combustible en el aire durante las actividades normales.
- ZONA 22: Área en la que no es probable que se produzca una atmósfera explosiva en forma de nube de polvo combustible durante el funcionamiento normal y, si se produce, es sólo de corta duración. Se prohíbe utilizar el equipo donde haya áreas clasificadas por la presencia de gas como ZONA 0, 1 ó 2
- Se pueden procesar polvos combustibles con las siguientes características:

Autoinflamabilidad en la nube del MIT	°C	>215
Autoinflamabilidad en capa LIT	°C	>215
Energía mínima de activación (MIE) a todas las temperaturas de funcionamiento	°C	≥3

- Está prohibido utilizar el aparato con mezclas híbridas, explosivos y polvos químicamente inestables de clase St2 y St3.
 - Los aspiradores Depureco ATEX con el marcado II 1/3 D Ex htc IIIC T140°C Da/Dc están certificados para poder contener una ZONA 20 en su interior y pueden utilizarse en la ZONA 22.
 - Los aspiradores Depureco ATEX con el marcado II 1/2 D Ex h tb IIIC T140°C Da/Db están certificados para contener una ZONA 20 en su interior y pueden utilizarse en ZONA 21 y ZONA 22.
 - Está prohibido utilizar el aparato en áreas clasificadas como ZONA 0, 1 ó 2.
 - Es responsabilidad del usuario asegurarse de que el equipo se utiliza de forma coherente con su uso previsto, en particular que se utiliza en ZONAS clasificadas como compatibles con aquellas para las que el equipo ha sido declarado apto por el fabricante.
 - El dispositivo está diseñado para funcionar en condiciones ambientales estándar:
 - Temperatura $-15^{\circ}\text{C} \leq T_{\text{amb}} \leq +40^{\circ}\text{C}$.
 - Presión atmosférica +0,8/1,1 bar.
- El producto tratado debe tener una temperatura no superior a 40°C.
- Todos los componentes eléctricos o mecánicos que se instalen en el equipo deben estar certificados como aptos para su uso:
 - categoría 3D (ZONA 22).
 - categoría 2D (ZONA 21).
 - categoría 1D (ZONA 20).
 - Para las operaciones de mantenimiento o limpieza, el usuario debe asegurarse de que los equipos utilizados (aspiradores, lámparas portátiles, etc.) sean de una categoría adecuada para el entorno:
 - categoría 3D (ZONA 22).
 - categoría 2D (ZONA 21).
 - categoría 1D (ZONA 20).
 - Debe efectuarse una comprobación periódica de las condiciones de equipotencialidad, en particular después de las operaciones de mantenimiento, entre las diferentes partes metálicas del equipo, en particular las partes móviles y las jaulas filtrantes.
 - Utilice estrictamente componentes antiestáticos/disipativos que garanticen la continuidad eléctrica.
 - Antes de la instalación y la puesta en marcha, realice una comprobación visual para detectar posibles daños de transporte. Los instrumentos utilizados para la instalación deben cumplir la norma EN 1127-1 en relación con la zona de utilización. Como operación preliminar, debe realizarse la puesta a tierra y comprobar su correcto funcionamiento. La puesta a tierra se indica visualmente mediante un símbolo



conforme a la norma europea. Realice las siguientes comprobaciones durante la fase de puesta en marcha:

- verificar la correcta puesta a tierra del equipo y el estado de equipotencialidad entre las distintas partes del equipo, en particular las partes móviles;
- realizar una prueba en blanco con verificación acústica (ruido anormal): en caso de problemas parar el equipo y comprobar el montaje de las piezas móviles;
- El cableado eléctrico debe ser realizado por personal cualificado y de acuerdo con el esquema eléctrico.
- Durante las pruebas y la entrega del equipo, deberá impartirse una formación adecuada al operador que realice la instalación, la puesta en marcha y el funcionamiento normal del equipo.
- El usuario debe asegurarse de que la planta en la que se va a instalar el equipo se ha asegurado adecuadamente, desde el punto de vista del riesgo de explosión, antes de su puesta en marcha y de que se ha elaborado el "Documento de protección contra explosiones" de conformidad con la Directiva ATEX 2014/34/UE.
- **SE PROHÍBE LA INTRODUCCIÓN (EXHAUSIÓN) DE FUENTES DE INOCENTACIÓN PROCEDENTES DEL EXTERIOR**, incluidas las provocadas por la autoignición de polvo o por la combustión de brasas.
- En caso de aspiración de polvos que puedan dar lugar a fenómenos de autoinflamación, el recipiente colector debe vaciarse inmediatamente después de cada actividad. Esta precaución también debe tomarse en caso de extracción de distintos tipos de polvo cuya mezcla pueda dar lugar a reacciones exotérmicas.
- Debe efectuarse una comprobación periódica de las condiciones de equipotencialidad, en particular después de las operaciones de mantenimiento, entre las diferentes partes metálicas del equipo, en particular las partes móviles y las cestas de asas.
- Las operaciones de instalación, montaje y desmontaje deben realizarse con las máquinas desconectadas y en ausencia de atmósfera potencialmente explosiva.
- El instalador debe comprobar que las especificaciones del proceso se corresponden con las características del equipo indicadas en la placa de características (por ejemplo, con referencia a la temperatura máxima de la superficie). En caso de material con características de producto incompatibles, se prohíbe el uso del equipo.
- Se adjuntan los manuales de los componentes ATEX montados en el equipo: el usuario debe respetar todas las instrucciones de seguridad relativas a la utilización de estos componentes.
- El equipo debe ser limpiado por el usuario para evitar la formación de capas de polvo combustible. No utilice aire comprimido para limpiar las capas de polvo, sino sistemas de aspiración adecuados para tratar polvo potencialmente explosivo (aspiradoras con certificación ATEX).
- Durante el funcionamiento del equipo debe estar siempre presente un operario con formación específica, que debe intervenir inmediatamente parando el equipo mediante el botón de emergencia en caso de averías, por ejemplo, debidas a ruidos anormales (rotura de componentes), obstrucción de la tubería de entrada y de ventilación, rotura de las mangas filtrantes, aspiración de cuerpos extraños o fuentes de ignición.
- Para la instalación y el mantenimiento de las piezas eléctricas (por ejemplo, cables, prensaestopas y terminales), siga siempre las instrucciones de la norma EN 60079-14. Al abrir las cajas de derivación (para inspecciones), compruebe que las juntas estén en su sitio al volver a cerrarlas.
- El enchufe no es del tipo ATEX (o no se suministra): el usuario debe conectar el enchufe a una toma de corriente en un LUGAR SEGURO o instalar un enchufe ATEX.
- Las mangueras, boquillas de aspiración y bolsas filtrantes son del tipo antiestático declarado por sus respectivos fabricantes. Está prohibido utilizar otro tipo de componentes.
- La protección contra las descargas atmosféricas debe estar presente en el establecimiento donde se utilice el equipo.
- No debe haber fuentes de ignición en las inmediaciones del dispositivo, por ejemplo
 - llamas;
 - ascuas;
 - superficies calientes;
 - chispas (por ejemplo, causadas por el corte de metales);
 - corrientes parásitas y sistemas de protección catódica;
 - equipos eléctricos o mecánicos que no estén certificados ATEX;
 - cargas electrostáticas transportados por operadores o equipos móviles;
 - radiofrecuencias (RF) y ondas electromagnéticas (de 10^4Hz a $3 \times 10^{11}\text{Hz}$);
 - ondas electromagnéticas (de $3 \times 10^{11}\text{Hz}$ a $3 \times 10^{15}\text{Hz}$);
 - radiación ionizante;
 - ultrasonidos.



2.4. PLACAS Y SÍMBOLOS DE SEGURIDAD

El aspirador y el embalaje llevan etiquetas con símbolos y/o mensajes de seguridad. En estas páginas indican la ubicación exacta y la naturaleza del peligro.

⚠ ¡ATENCIÓN!

Las placas de características y los símbolos que se muestran a continuación son indicativos y pueden no aplicarse a los modelos de las series de aspiradoras descritas. La presencia de cada símbolo varía en función de las especificaciones de la serie y/o del modelo individual.

⚠ ¡ATENCIÓN!

Asegúrese de que todos los mensajes de seguridad sean legibles. El usuario está obligado a sustituir inmediatamente las etiquetas de seguridad que resulten ilegibles por desgaste o daños.

Límpielos con un paño, agua y jabón. No utilice disolventes, nafta o gasolina. Sustituya las placas dañadas solicitándolas a DEPURECO.

Si hay una placa en una pieza que se va a sustituir, asegúrese de que se coloca una placa nueva en la pieza nueva.



Esta pegatina indica que el aparato puede aspirar polvo hasta la clase M.



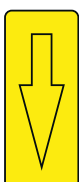
Esta pegatina indica que el aparato puede aspirar polvo hasta la clase H.



Este adhesivo indica el sistema de limpieza manual del filtro.



Esta pegatina advierte del peligro de aplastamiento de las extremidades.



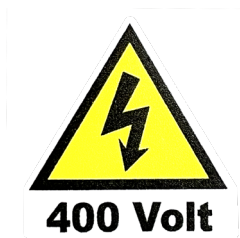
Esta pegatina indica la necesidad de alinear los componentes del aspirador para su correcto funcionamiento.



Este adhesivo indica que la aspiradora está conectada a tierra.



Este adhesivo indica la tensión de alimentación de la aspiradora.



Este adhesivo indica la tensión de alimentación de la aspiradora.



Este adhesivo indica el nivel máximo de líquido en el interior del recipiente (para los modelos y versiones en su caso).



Ex Hexagon - Directiva ATEX 2014/34/UE
Esta pegatina indica que la aspiradora está certificada para su uso en zonas peligrosas (para modelos y versiones específicos).



Este adhesivo indica que la unidad puede aspirar polvos combustibles en zonas no clasificadas ATEX (para modelos y versiones específicos).



ATTENZIONE!
IN CASO DI MANCATO
AVVIO, VERIFICARE
CHE LE FASI NON
SIANO INVERTITE.

Esta etiqueta adhesiva se aplica en todas las máquinas ATEX con cuadro eléctrico con arranque directo (para modelos y versiones específicos).



Esta etiqueta indica requisitos de seguridad.

¡ATENCIÓN!

Lea atentamente el manual de uso y mantenimiento antes de utilizar el aspirador o realizar tareas de mantenimiento.

Está absolutamente prohibido retirar las etiquetas de seguridad del aspirador y/o de sus componentes y embalajes.

DEPURECO no se hace responsable de la seguridad del aspirador en caso de incumplimiento de esta prohibición.



2.5. RIESGOS RESIDUALES

DEPURECO recomienda el estricto cumplimiento de las instrucciones, procedimientos y recomendaciones contenidas en este manual, así como de la normativa vigente en materia de seguridad. Además, DEPURECO recomienda el uso del equipo de protección prescrito, ya sea integrado en el aspirador o individual.

Desde esta perspectiva, los riesgos residuales analizados, presentes en el aspirador y/o sus componentes, pueden ser:

Riesgos eléctricos en el mantenimiento debido a la necesidad de trabajar bajo tensión

En virtud del Decreto Legislativo 81/08 - artículos 80 a 87 - está prohibido trabajar bajo tensión, con las excepciones previstas en dicho decreto.

Riesgo de uso indebido en presencia de sustancias líquidas, deflagrantes e inflamables

El aspirador no debe utilizarse en un entorno que contenga líquidos o en forma de líquidos que puedan vaporizarse a temperatura ambiente, polvos inflamables, gases.

Riesgos del funcionamiento en un entorno húmedo

Respete los límites indicados en este manual en el apartado 1.8 "Condiciones ambientales admisibles".

Riesgo de interpretación errónea de los pictogramas de seguridad

En cuanto al análisis de los riesgos y su identificación, DEPURECO ha instalado en el aspirador etiquetas de peligro tomadas de la normativa sobre símbolos gráficos.

El usuario está obligado a sustituir inmediatamente las placas de seguridad que resulten ilegibles por desgaste o daños.

2.6. DIRECTIVAS APLICADAS

Las siguientes directrices se aplican a la aspiradora descrita en este manual:

- 2006/42/CE - Directiva sobre máquinas.
- 2014/30/UE - Directiva de compatibilidad electromagnética.
- 2011/65/UE - ROHS - Directiva sobre restricciones a la utilización de determinadas sustancias peligrosas en aparatos eléctricos y electrónicos.
- 2014/35/UE - Directiva de baja tensión.
- 2014/34/UE - Directiva ATEX (para modelos y versiones ATEX).

El aspirador descrito en este manual cumple con las siguientes normas o documentos normativos:

- UNI EN 1127-1:2019 (para modelos y versiones ATEX).
- UNI EN ISO 80079-36:2016 (para modelos y versiones ATEX).
- UNI EN ISO 80079-37:2016 (para modelos y versiones ATEX).
- EN 60079-0:2018 (para modelos y versiones ATEX).
- EN 60335-1 (para modelos y versiones ACD).
- EN IEC 61000-3-2:2019 (para modelos y versiones ACD).
- EN IEC 63000:2018 (para modelos y versiones ACD).
- IEC 60335-2-69 (para modelos y versiones ACD).
- EN 55014-2:2015 (para modelos y versiones ACD).

Las referencias reglamentarias, incluidos los requisitos obligatorios, se gestionan en el Sistema de Gestión de la Calidad y se archivan en DEPURECO.

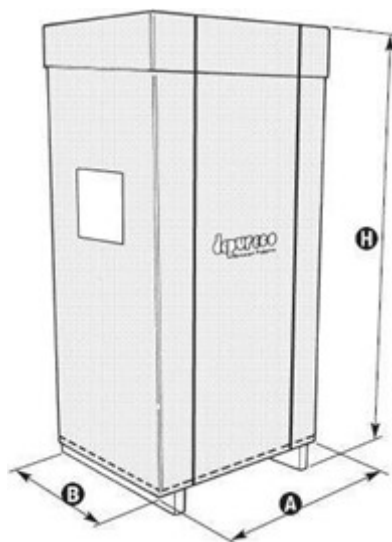


3. SECCIÓN DE MANIPULACIÓN, DESEMBALAJE E INSTALACIÓN

3.1. MANEJO DE

Nas siguientes instrucciones también indican los pasos a seguir en caso de que deba sustituirse el aspirador y embalado o desembalado para su posterior transporte.

Tamaño del envase:



	U.M.	A	B	H
PUMA 10 - PUMA 15 P - PUMA 15 S - PUMA 18 P - PUMA 18 S - PUMA 20 - PUMA 25 - PUMA 10 ACD- PUMA 15 P ACD- PUMA 15 S ACD - PUMA 18 P ACD - PUMA 18 S ACD - PUMA 20 ACD - PUMA 25 ACD	[cm]	170	90	225
PUMA 30 P - PUMA 30 S - PUMA 35 P - PUMA 35S - PUMA 30 P ACD - PUMA 30 S ACD - PUMA 35 P ACD - PUMA 35 S ACD	[cm]	190	100	250
PUMA 10 DEX 1/3D - PUMA 15 DEX 1/3D - PUMA 20 DEX 1/3D - PUMA 25 DEX 1/3D	[cm]	170	90	225
PUMA 30 P DEX 1/3D - PUMA 30 S DEX 1/3D	[cm]	190	100	250
PUMA 10 DEX 1/2D - PUMA 15 DEX 1/2D - PUMA 20 DEX 1/2D - PUMA 25 DEX 1/2D	[cm]	170	90	225
PUMA 30 P DEX 1/2D - PUMA 30 S DEX 1/2D	[cm]	190	100	250

El levantamiento y la consiguiente manipulación del aspirador sólo deben efectuarse con una carretilla elevadora de la capacidad de peso adecuada.

Al desplazarse con la carretilla elevadora, levante la carga 200 mm del suelo y gírela hacia atrás.

Al elevar cargas, tenga en cuenta la altura del entorno de trabajo.

Antes de iniciar el movimiento, asegúrese de que la zona de paso está despejada y de que no hay objetos móviles sobre el embalaje. Para la elevación y manipulación, aplique la legislación vigente en materia de prevención de accidentes y las instrucciones normales de uso de carretillas elevadoras.

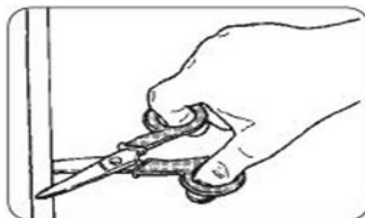
Desplace la unidad únicamente a paso de peatón y, en pendientes, de dos en dos si es necesario.



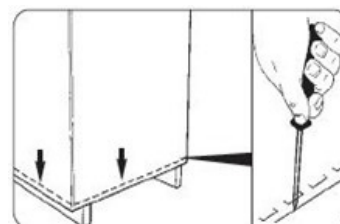
3.2. DESEMBALAJE

Para desembalar la máquina:

- Corta las tiras de sujeción.



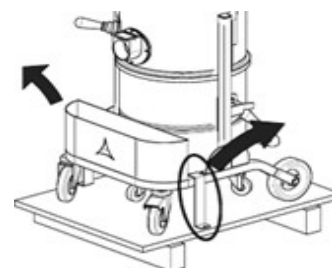
- Retire las fijaciones con la ayuda de un martillo y un destornillador.



- Retire el embalaje de cartón.



- Retire todas las fijaciones suministradas por el fabricante durante el embalaje utilizando herramientas adecuadas.



Retire la máquina de la plataforma de apoyo con la ayuda de una rampa de capacidad adecuada y guíe el aspirador desde el asa.

Realice estas operaciones en superficies planas y horizontales. La capacidad de carga de la superficie de apoyo debe ser adecuada al peso de la máquina.

Proporcionar un amplio espacio alrededor de la planta para poder operar con libertad de movimientos y permitir una fácil intervención de los operarios en previsión de futuros trabajos de mantenimiento.

¡ATENCIÓN!

Depureco no se hace responsable de los daños causados a la máquina durante la elevación si no se utiliza el equipo adecuado.

¡ATENCIÓN!

Para cualquier transporte posterior, el aspirador debe anclarse a la plataforma de soporte mediante un sistema de bloqueo similar al descrito anteriormente.

¡ATENCIÓN!

Elimine los materiales de embalaje de acuerdo con la legislación vigente.



3.3. INSTALACIÓN

⚠ ¡AVISO!

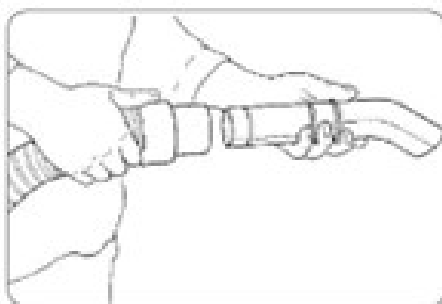
Antes de instalar el aspirador, debe tenerse en cuenta lo siguiente en la sección 2.2 "Requisitos de seguridad".

⚠ ¡AVISO!

Antes de instalar el aspirador, es necesario realizar previamente una cuidadosa inspección visual para detectar cualquier daño que pueda haberse producido durante el transporte.

En el caso de que uno o varios componentes estén dañados, es imprescindible no seguir adelante con la instalación y notificar a Depureco la anomalía detectada, acordando con ella la actuación a seguir. La máquina llega con la unidad de filtrado prevista ya instalada.

- Inserte el tubo flexible provisto de terminal en la boquilla de aspiración correspondiente (Pieza 7, sección 1.2).
- Inserte el accesorio deseado para el tipo de aspiración en el lado opuesto de la manguera.



Nota: la manguera con sus terminales y los accesorios de aspiración no están incluidos en el equipamiento ESTÁNDAR. Póngase en contacto con su distribuidor (o DEPURECO) para obtener información sobre los diferentes tipos de accesorios OPCIONALES que se pueden utilizar para este modelo específico de aspiradora.

⚠ ¡ATENCIÓN!

La siguiente operación debe ser realizada por un electricista.

Compruebe que la línea de alimentación corresponde a la tensión y frecuencia indicadas en la placa de características del aspirador y que está conectada a tierra de manera eficaz.

Model	XXXX	Year	XX/202X	DEPURECO Via Venezia, 32 10088 Volpiano Tel. +39 011 9859117 Fax +39 011 9859326	
Serial No.	X2X - XXXX				
Max power	X,X kW - X,X A				
Max voltage	XXXV X ~ ac X0 Hz				
Dust class	X	Weight	XX Kg	IP Protection	XX
T. ambient	-15 C° / + 40 C°				
www.depureco.com MADE IN ITALY					

- Por último, inserte el enchufe (suministrado de serie) en la toma.



⚠ ¡ATENCIÓN!

La toma de corriente para alimentar la aspiradora debe estar protegida por un interruptor de desconexión de red conforme a las normas CE.

⚠ ¡ATENCIÓN!

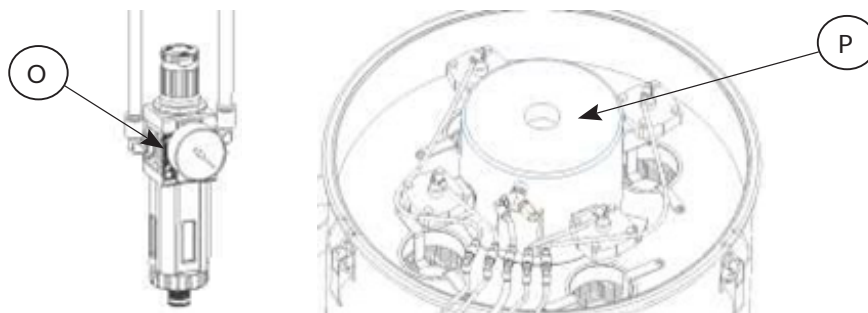
No introduzca el enchufe en la toma con las manos mojadas. No está permitido el uso de alargadores. Antes de enchufar el aspirador a la toma de corriente, asegúrese de que:

- El cable de alimentación está intacto y en perfecto estado.
- La tensión de la línea de alimentación corresponde a la tensión indicada en la placa de características de la aspiradora.
- El enchufe está correctamente insertado en la toma de corriente.
- La manguera está correctamente insertada y bloqueada en la boquilla de aspiración.
- El contenedor de residuos / bolsa sin fin está correctamente presente y bloqueado en el aspirador.
- No se escapa polvo al cambiar los accesorios.

Antes de volver a encender el aspirador, asegúrese de que la bomba se haya parado completamente.

Conexión de alimentación de aire (para versiones y modelos en los que sea aplicable)

- Asegúrese de que los tubos de aire estén correctamente montados en la caja de pilotos (Pieza 15, Sección 1.2).
- Conecte los tubos de aire que salen del hombro y del filtro regulador a los racores situados en la tapa (Parte 3, Sección 1.2).
- Asegúrese de que las mangueras de aire estén correctamente conectadas al regulador del filtro (O). El suministro de aire necesario es de 6 bar como máximo.
- Conecte las mangueras de aire a las cuatro válvulas (cuatro tubos de $\varnothing 6$ mm) situadas encima de los cartuchos y al depósito (un tubo de $\varnothing 8$ mm) (P).
- Para garantizar un funcionamiento correcto, el aire introducido en el aspirador debe estar deshumidificado.



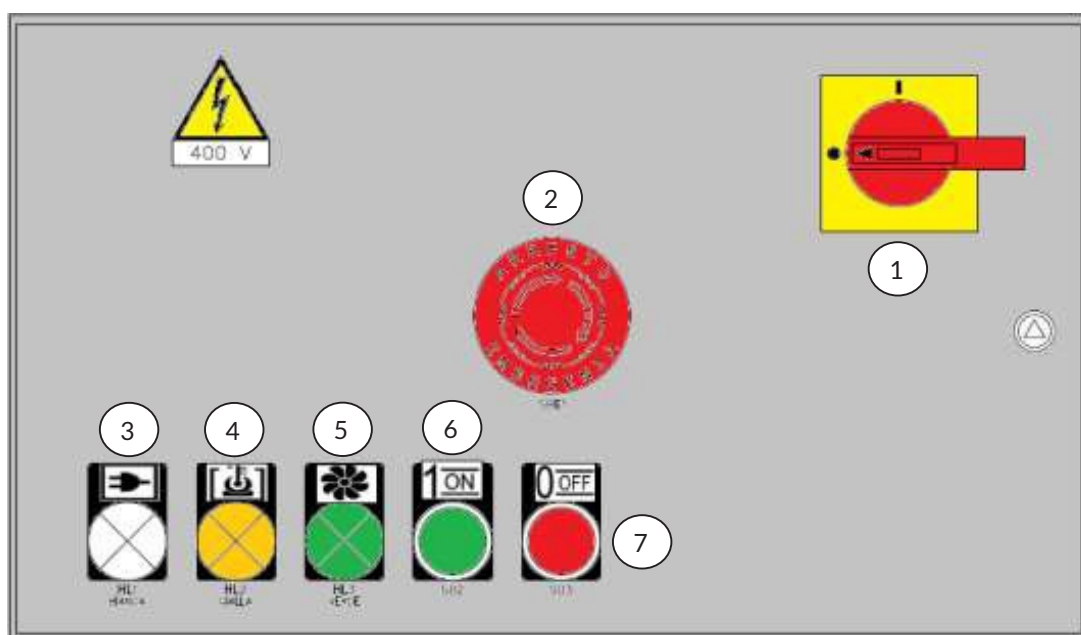


4. SECCIÓN DE FUNCIONAMIENTO

4.1. COMANDO DESCRIPCIÓN

⚠ ¡ATENCIÓN!

- Antes de proceder a utilizar el aspirador, es necesario cumplir con la sección 2.2 'Requisitos de seguridad'.
- El aspirador sólo puede ser utilizado por personal autorizado que haya leído estas instrucciones de uso y mantenimiento. El usuario del aparato y el técnico de mantenimiento que realicen trabajos permitidos en el aspirador deberán recibir la formación, información y capacitación adecuadas de acuerdo con la legislación vigente en materia de seguridad laboral y utilizar los equipos de protección individual (EPI) prescritos para las distintas operaciones, como calzado de seguridad, guantes, gafas protectoras, mascarilla, etc. El usuario debe respetar la normativa vigente en materia de materiales aspirados y su eliminación.
- Antes de un nuevo ciclo de trabajo, el personal encargado debe comprobar que están garantizadas las condiciones normales de funcionamiento seguro del aspirador y, en particular, los dispositivos de seguridad y los resguardos de protección que intervienen en la operación.
- En caso de pausas de trabajo prolongadas y al finalizar el uso, apague el aparato con el interruptor del aparato y desenchúfelo de la red eléctrica.



1. Desconectador E/S
2. Seta de emergencia
3. Luz blanca: presencia de tensión
4. Luz amarilla: disparo térmico
5. Luz verde: arranque del aspirador
6. Botón verde: arrancar el aspirador
7. Botón rojo: parada del aspirador



4.2. CICLO DE TRABAJO

Antes de poner en marcha la aspiración, es necesario cumplir el apartado 2.2 "Requisitos de seguridad". En particular:

- Asegúrese de que el cable de alimentación no está dañado y se encuentra en perfecto estado.
- Antes de enchufarlo, asegúrese de que el voltaje de la línea de alimentación corresponde al indicado en la placa de características del aparato.
- Asegúrese de que la clavija de alimentación está correctamente insertada en la toma de corriente.
- Asegúrese de que el brazo o la manguera de aspiración están correctamente insertados y bloqueados en la boquilla de aspiración.
- Asegúrese de que el recipiente de recogida de residuos (si existe) esté correctamente colocado y bloqueado debajo de la cámara del aspirador.
- Asegúrese de que el sistema de recogida de bolsas sin fin (si está instalado) está correctamente colocado y bloqueado debajo de la cámara del aspirador y que el segmento de bolsas está listo para su uso.

¡ATENCIÓN!

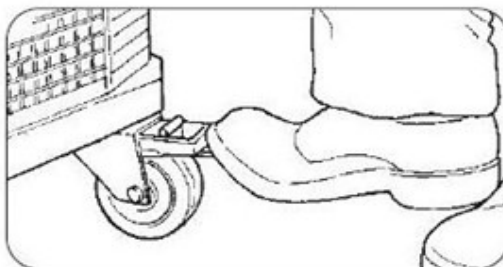
Para mover el aspirador, utilice las asas adecuadas (Parte 1, Sección 1.2).

¡ATENCIÓN!

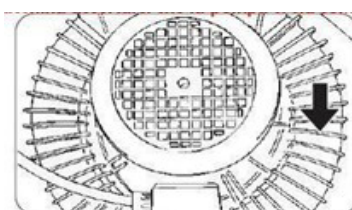
No mueva el aspirador mientras esté en funcionamiento.

Para iniciar la aspiración, proceda del siguiente modo:

- Bloquee el aspirador mediante la palanca situada en la rueda giratoria, tal como se muestra en la figura.

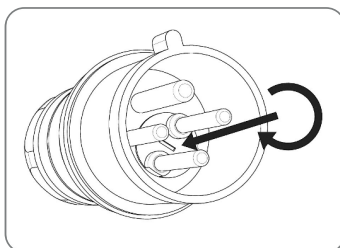


- Sujete el extremo de la manguera con el accesorio de aspiración elegido o coloque el extremo del brazo de aspiración en el punto de aspiración.
- Gire el seccionador de O a I para iniciar la aspiración (Parte 1, Sección 4.1).
- Compruebe que la luz blanca de tensión (Parte 3, Sección 4.1) esté encendida.
- Pulse el botón verde (Parte 6, Sección 4.1) para iniciar la aspiración.
- Compruebe que el sentido de giro del ventilador es el indicado por la flecha de la figura.





- Pulse el botón rojo (Parte 7, Sección 4.1) para detener el aspirador
- Pulse el botón rojo (Parte 2, Sección 4.1) en caso de EMERGENCIA
- Si el sentido de giro del motor no es correcto, basta con introducir un destornillador en la muesca situada en el interior de la clavija de alimentación e invertir dos polos con un giro de 180° (para las versiones y modelos en los que esté instalado).



- Gire el seccionador de I a O para detener la aspiración (Parte 1, Sección 4.1).

⚠ ¡ATENCIÓN!

Antes de volver a encender el aspirador, asegúrese de que la bomba se haya parado completamente.

⚠ ¡ATENCIÓN!

Durante el funcionamiento, evite pisar, aplastar, tirar o dañar el cable de conexión a la red eléctrica. Evite desconectar el cable de la red sólo tirando del enchufe (no tire del propio cable). Cuando sustituya el cable de conexión a la red, sustitúyalo únicamente por uno del mismo tipo que el original instalado. La sustitución debe realizarla el fabricante o personal cualificado equivalente.

Los responsables de la seguridad de la planta deben garantizar que:

- Debe evitarse cualquier uso o maniobra indebidos.
- Los dispositivos de seguridad no se retiran ni se manipulan.
- Se realizan trabajos de mantenimiento periódicos.
- Las piezas de la máquina (accesorios, taladros, etc.) no deben modificarse por ningún motivo para adaptarlas a dispositivos adicionales.
- Sólo deben utilizarse recambios originales Depureco.
- Evite enrollar o doblar la manguera durante la operación de aspiración.

⚠ ¡ATENCIÓN!

Si sale polvo del cabezal del aspirador, es posible que se haya roto el filtro. En este caso, el aspirador debe pararse inmediatamente.



4.3. CONTROL DE LA VELOCIDAD DEL AIRE

En el lateral del aparato hay un vacuómetro que indica el grado de depresión en el interior del aspirador. A medida que aumenta el vacío, se produce una reducción proporcional de la potencia de aspiración. Si el vacío alcanza los 220 mbar, hay que actuar de inmediato.

- Compruebe si la manguera y/o el accesorio de aspiración están obstruidos y elimine la causa de la obstrucción.
- Realice un ciclo de limpieza del filtro (capítulo 4.4).
- Detener el trabajo y sustituir los filtros.

¡ATENCIÓN!

No utilice el aspirador con el filtro obstruido.

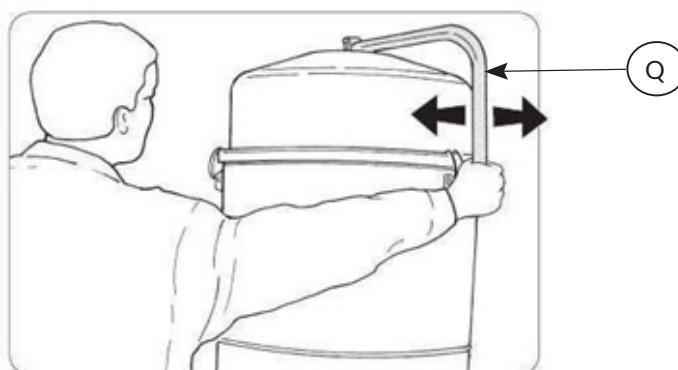
4.4. CICLO DE LIMPIEZA DEL FILTRO

Es aconsejable realizar un ciclo de limpieza del filtro cada 20 minutos de uso o si se nota una disminución del rendimiento.

PUMA 10 - PUMA 12 - PUMA 15 P - PUMA 15 S - PUMA 18 P - PUMA 18 S - PUMA 20 - PUMA 25 - PUMA 10 ACD - PUMA 12 ACD - PUMA 15 P ACD - PUMA 15 S ACD - PUMA 18 P ACD - PUMA 18 S ACD - PUMA 20 ACD - PUMA 25 ACD - PUMA 10 DEX 1/3D - PUMA 15 DEX 1/3D - PUMA 20 DEX 1/3D - PUMA 25 DEX 1/3D - PUMA 10 DEX 1/2D - PUMA 15 DEX 1/2D - PUMA 20 DEX 1/2D - PUMA 25 DEX 1/2D

Para realizar un ciclo de limpieza del filtro:

- Apague la máquina.
- Espere a que los impulsores del motor se detengan por completo.
- Agite el filtro accionando enérgicamente la palanca de agitación del filtro (Q) de derecha a izquierda.





OPCIÓN DE LIMPIEZA SP - CARTUCHOS EN AVIONES

PUMA 10 SP - PUMA 15 P SP - PUMA 15 S SP - PUMA 18 P SP - PUMA 18 S SP - PUMA 20 SP - PUMA 25 SP - PUMA 30 P SP - PUMA 30 S SP - PUMA 35 P SP - PUMA 35 S SP - PUMA 10 SP DEX 1/3D - PUMA 15 SP DEX 1/3D - PUMA 20 SP DEX 1/3D - PUMA 25 SP DEX 1/3D - PUMA 10 SP DEX 1/2D - PUMA 15 SP DEX 1/2D - PUMA 20 SP DEX 1/2D - PUMA 25 DEX 1/2D

Con el sistema SP, la limpieza se realiza de forma automática y continua mientras el filtro está en uso.

PUMA 30 P DEX 1/3D - PUMA 30 S DEX 1/3D -

PUMA 30 P DEX 1/2D - PUMA 30 S DEX 1/2D

Con el sistema SP, la limpieza se realiza de forma automática y continua mientras el filtro está en uso.

OPCIÓN DE LIMPIEZA: SACUDIDOR DE FILTRO ELÉCTRICO

PUMA 30 P - PUMA 30 S - PUMA 35 P - PUMA 35 S

PUMA 30 P ACD - PUMA 30 S ACD - PUMA 35 P ACD - PUMA 35 S ACD

Para realizar un ciclo de limpieza del filtro con el sistema SE, proceda de la siguiente manera:

- Apagado de la máquina girando el seccionador de I a O.
- Espere a que el motor se detenga por completo.
- Para realizar la limpieza, mantenga pulsado el botón de limpieza del panel de control. Al soltar el botón, se detiene la limpieza.



OPCIÓN DE LIMPIEZA PSC - FILTROS NEUMÁTICOS

PUMA 10 - PUMA 15 P - PUMA 15 S - PUMA 18 P - PUMA 18 S - PUMA 20 - PUMA 25 - PUMA 30 P - PUMA 30 S - PUMA 35 P - PUMA 35 S - PUMA 10 ACD - PUMA 15 P ACD - PUMA 15 S ACD - PUMA 18 P ACD - PUMA 18 S ACD - PUMA 20 ACD - PUMA 25 ACD - PUMA 30 P ACD - PUMA 30 S ACD - PUMA 35 P ACD - PUMA 35 S ACD

Para realizar un ciclo de limpieza del filtro con el sistema PSC, proceda de la siguiente manera:

- Apagado de la máquina girando el seccionador de I a O.
- Espere a que el motor se detenga por completo.
- Para realizar la limpieza, mantenga pulsado el botón de limpieza del panel de control. Al soltar el botón, se detiene la limpieza.

TODOS LOS MODELOS

Si el aspirador no funciona correctamente después de limpiar el filtro, es posible que haya que cambiar el filtro principal (consulte el capítulo correspondiente). Si el vacío no se reduce significativamente al sustituir el filtro, significa que hay otro problema (consulte el capítulo "Si algo no funciona").



¡ATENCIÓN!

No utilice el aspirador con el filtro obstruido.

4.5. VACIAR EL CONTENEDOR



¡ATENCIÓN!

El contenedor / Endless Bag no sólo debe vaciarse cuando esté lleno, sino también al final de cada ciclo de trabajo y antes de ser transportado. Durante esta operación, utilice los EPI adecuados (guantes, mascarilla antipolvo, gafas protectoras, etc.).



¡ATENCIÓN!

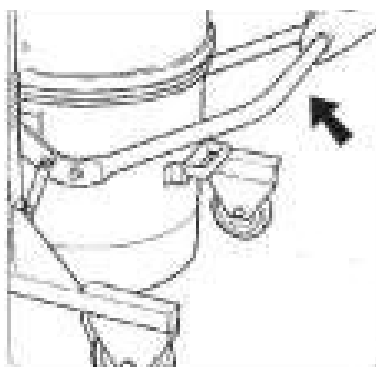
Dependiendo del tipo de material aspirado y de la cantidad, el contenedor de residuos / Endless Bag debe revisarse periódicamente, evitando el sobrellenado.



¡ATENCIÓN!

Antes de proceder al vaciado, apague la máquina y bloquee el aspirador mediante la palanca situada en la rueda giratoria (Sección 4.23).

- Desbloqueo del contenedor levantando la palanca correspondiente (Parte 10, sección 1.2).





- Extraiga el recipiente (Pieza 5, sección 1.2) de debajo de la cámara.



- Vaciar el recipiente en el contenedor de eliminación de residuos de acuerdo con la legislación vigente en el país de utilización.



- Cuando utilice una bolsa de plástico para la recogida de residuos, después de retirar el contenedor, ate la bolsa, sáquela e introduzca una nueva.



¡ATENCIÓN!

Si el contenedor pesa más de 15 kg, otra persona debe ayudar.

¡ATENCIÓN!

Los residuos deben eliminarse de acuerdo con la legislación vigente en el país donde se utilice el aspirador - para Italia D.Lgs. 152/2006 en su versión modificada.

¡ATENCIÓN!

En caso de aspiración de polvo que pueda dar lugar a autoinflamación, el cubo de recogida debe vaciarse inmediatamente después de cada actividad.

Esta precaución debe tomarse también en caso de extracción de diferentes tipos de polvo cuya mezcla pueda dar lugar a reacciones exotérmicas.

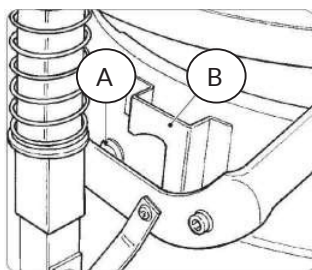


4.6. INSERCIÓN Y CIERRE DEL CONTENEDOR

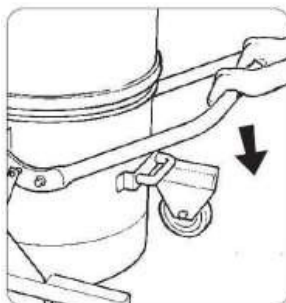
- Introduzca el recipiente debajo del aspirador, manteniendo la palanca levantada, hasta que se detenga por completo contra las detenciones.



- Compruebe que los pasadores (A) de ambos lados del contenedor están alineados con las ranuras (B) de las guías.



- Baje completamente y con ambas manos la palanca de bloqueo del contenedor.



⚠ ¡ATENCIÓN!

¡Peligro de aplastamiento de los miembros superiores!

No introduzca nunca las manos entre el recipiente y el aspirador durante la operación de sujeción.

Realice la operación de bloqueo del contenedor accionando la palanca de bloqueo del contenedor con **AMBAS MANOS**.

4.7. ALMACENAMIENTO - DESMANTELAMIENTO

Retire el filtro y límpielo, vacíe el contenedor de residuos / Bolsa sin fin y almacene la aspiradora en un lugar protegido de la intemperie con temperaturas entre 5° y 45°C, cubriéndola con un paño de nylon para evitar la acumulación de polvo.



5. SECCIÓN DE MANTENIMIENTO

¡ATENCIÓN!

El mantenimiento extraordinario del aspirador sólo debe ser realizado por técnicos especializados autorizados por el distribuidor DEPURECO.

5.1. NOTAS INFORMATIVAS

La máxima fiabilidad de la aspiradora y los mínimos costes de mantenimiento son el resultado de un programa de mantenimiento e inspección planificado y seguido escrupulosamente durante toda la vida útil de la aspiradora. Esto es importante:

- Cumplimiento estricto de los intervalos de mantenimiento establecidos y de la frecuencia de los trabajos de mantenimiento en función de las necesidades específicas en relación con el ciclo de producción de la aspiradora.
- Utilice siempre herramientas en perfecto estado y especialmente fabricadas para la operación a realizar; el uso de equipos inadecuados e ineficaces puede causar daños graves.
- Cualquier otra intervención necesaria para eliminar averías o fallos de funcionamiento deberá ser expresamente autorizada por el fabricante.
- Para reparaciones importantes, es aconsejable dirigirse al distribuidor autorizado, cuyo personal especializado, dotado de todos los conocimientos tecnológicos de la construcción original de fábrica, está siempre de guardia y puede intervenir rápidamente.
- El aspirador debe ser desmontado, limpiado y reparado por el usuario en la medida en que ello sea posible sin poner en peligro al personal de mantenimiento ni a terceros. Las precauciones adecuadas incluyen la descontaminación previa al desmontaje, medidas para la ventilación forzada filtrada de la sala en la que se desmonta la unidad, la limpieza de la zona de mantenimiento y un equipo de protección personal adecuado.
- El fabricante o una persona cualificada deben, al menos una vez al trimestre (o con mayor frecuencia en función del ciclo de trabajo y las condiciones de uso), comprobar que los filtros no estén dañados y verificar el correcto funcionamiento de los dispositivos de control.

¡ATENCIÓN!

Tras los trabajos de mantenimiento o reparación, todos los objetos contaminados que no puedan limpiarse satisfactoriamente deberán introducirse en bolsas impermeables y eliminarse de acuerdo con la legislación aplicable.

5.2. NORMAS GENERALES DE SEGURIDAD

¡ATENCIÓN!

Todas las operaciones de mantenimiento, reparación o limpieza deben realizarse con el enchufe desconectado de la toma de corriente (y el aire desconectado para el sistema CCA). Deben utilizarse los EPI adecuados (ropa de protección, gafas y/o guantes, etc.) en función del trabajo que se vaya a realizar.

Coloque un cartel en la aspiradora que indique:

"MÁQUINA EN MANTENIMIENTO NO ARRANCA"

Antes de reanudar el servicio, vuelva a comprobar todo el sistema de acuerdo con los procedimientos de puesta en marcha.

Después de cada operación de mantenimiento, realice algunos ciclos de prueba para comprobar el correcto funcionamiento de la máquina. El incumplimiento de estas precauciones puede provocar lesiones graves al personal.

Los trabajos de mantenimiento deben ser realizados por técnicos especializados y formados en las áreas específicas, que para esta máquina son:

- Mantenimiento mecánico.
- Mantenimiento eléctrico.



Es precisamente el deber del **Jefe de Seguridad** garantizar la profesionalidad y competencia de dichas personas.

Antes de iniciar una operación de mantenimiento, el responsable de seguridad debe:

- Mantenga la zona de trabajo libre de extraños.
- Asegúrese de que las herramientas necesarias estén al alcance del técnico de mantenimiento y en buen estado.
- Asegúrese de que el técnico de mantenimiento está equipado con el equipo de protección individual necesario para la operación específica (guantes, gafas, calzado, mascarilla, etc.).
- Asegúrese de que el técnico de mantenimiento ha leído atentamente las instrucciones de este manual y está plenamente familiarizado con el funcionamiento del aspirador y sus componentes.
- Compruebe que la iluminación es suficiente y proporcione lámparas portátiles de 24 voltios si es necesario.

Antes de iniciar los trabajos de mantenimiento, el técnico de mantenimiento debe desconectar todos los suministros eléctricos y poner el aspirador en estado de parada de seguridad y desconectar la conexión de aire comprimido (si procede).

¡ATENCIÓN!

En caso de que sea absolutamente necesario trabajar con la alimentación conectada, cuando así lo exija el Decreto Legislativo 81/08, el técnico de mantenimiento deberá mantenerse a una distancia de seguridad, tener los botones de parada al alcance de la mano y no introducir nunca las manos en el volumen de descarga. Al final de la intervención y antes de reanudar el servicio, el técnico de mantenimiento debe volver a comprobar la funcionalidad de los dispositivos de seguridad y la integridad de las protecciones.

Los trabajos en motores u otros componentes eléctricos sólo podrán ser realizados por un técnico de mantenimiento eléctrico especialmente formado y autorizado por el responsable de seguridad.

¡ATENCIÓN!

Después de cualquier trabajo de mantenimiento, el responsable de seguridad está obligado a garantizar el estado seguro de la aspiradora y de sus dispositivos de protección.

Antes de cada turno:

- Compruebe que el cable de alimentación y el enchufe no estén dañados: sustitúyalos inmediatamente si presentan signos de desgaste, utilizando un cable del mismo tipo (información c/o DEPURECO) - esta operación es responsabilidad exclusiva de un electricista.
- Compruebe la integridad de los símbolos de seguridad (pictogramas) del aspirador.
- Compruebe que el contenedor de residuos está vacío y correctamente fijado debajo del aspirador.
- Compruebe que el filtro funciona correctamente comprobando la luz de advertencia o el vacuómetro.
- Compruebe la integridad de la manguera de aspiración y de los accesorios que se van a utilizar.

¡ATENCIÓN!

La manguera, si está perforada, disminuye la potencia de aspiración y dispersa el polvo en el aire.



5.3. SUSTITUCIÓN DEL FILTRO PRIMARIO

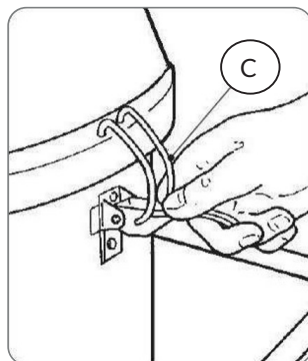
! ¡ATENCIÓN!

Utilizar los EPI adecuados (mascarilla antipolvo, guantes de látex, gafas, etc.).

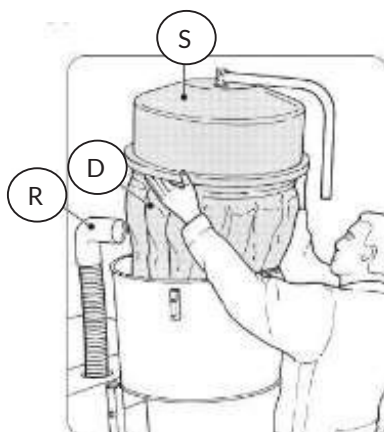
Para la sustitución de filtros principal funcionan de la siguiente manera:

**PUMA 10 - PUMA 15 P - PUMA 15 S - PUMA 18 P - PUMA 18 S - PUMA 20 - PUMA 25 -
PUMA 10 ACD - PUMA 15 P ACD - PUMA 15 S ACD - PUMA 18 P ACD -
PUMA 18 S ACD - PUMA 20 ACD - PUMA 25 ACD - PUMA 10 DEX 1/3D - PUMA
15 DEX 1/3D - PUMA 20 DEX 1/3D - PUMA 25 DEX 1/3D - PUMA 10
DEX 1/2D - PUMA 15 DEX 1/2D - PUMA 20 DEX 1/2D - PUMA 25 DEX 1/2D**

- Apague la máquina.
- Desconecte el aspirador de la red eléctrica.
- Retire el contenedor como se describe en el apartado 4.5.
- Desbloquee los tres ganchos de bloqueo (C) de la tapa de la cámara del filtro.

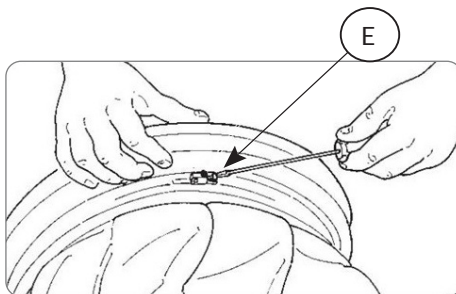


- Desconecte el tubo de aspiración (R) desenroscando la abrazadera con una llave hexagonal
- Retire la cubierta (S) y colóquela sobre el banco de trabajo.
- Retire el filtro (D) y colóquelo en el banco de trabajo.





- Afloje la abrazadera de fijación (E) y separe el filtro de su soporte.



- Desabroche las correas del interior del filtro que lo sujetan a la jaula.



¡ATENCIÓN!

Retire el filtro, colóquelo dentro de una bolsa de plástico, ciérrela y deséchelo de acuerdo con la legislación vigente para el tipo de material aspirado.

⚠ UTILICE SÓLO FILTROS DEPURECO ORIGINALES

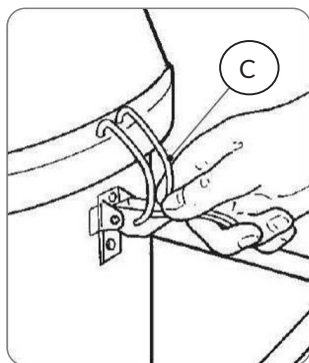
⚠ PARA VOLVER A MONTAR EL FILTRO REALICE LAS SIGUIENTES OPERACIONES. MONTE EL FILTRO INTRODUCIENDO DOS DE LAS BOLSAS DEL FILTRO EN CADA UNO DE LOS ESPACIOS DEL SOPORTE DE LOS RADIOS.



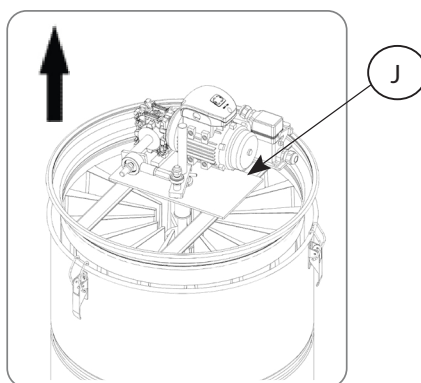
PUMA 30 P - PUMA 30 S - PUMA 35 P - PUMA 35 S

PUMA 30 P ACD - PUMA 30 S ACD - PUMA 35 P ACD - PUMA 35 S ACD

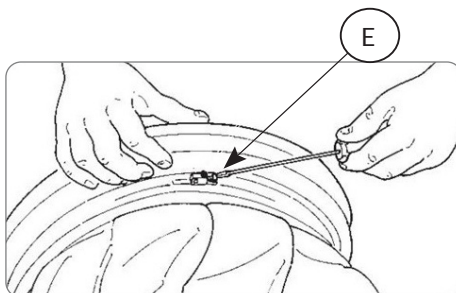
- Apague la máquina.
- Desconecte el aspirador de la red eléctrica y del suministro de aire comprimido.
- Desbloquee los tres ganchos de bloqueo (C) de la tapa de la cámara del filtro.



- Desconecte el conector eléctrico del conjunto de soporte
- Retire la tapa y colóquela en el banco de trabajo.
- Retire el filtro (J) completo con el soporte y el motor de rotación y colóquelo con cuidado sobre un banco de trabajo.



- Afloje la abrazadera de fijación (E) y separe el filtro de su soporte.





- Desabroche las correas del interior del filtro que lo sujetan a la jaula.



¡ATENCIÓN!

Retire el filtro, colóquelo dentro de una bolsa de plástico, ciérrela y deséchelo de acuerdo con la legislación vigente para el tipo de material aspirado.

 **UTILICE SÓLO FILTROS DEPURECO ORIGINALES**

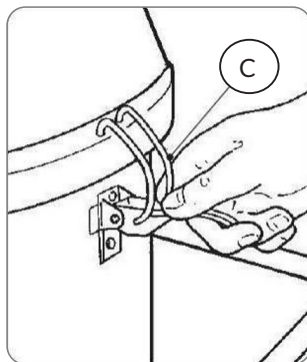
 **PARA VOLVER A MONTAR EL FILTRO REALICE LAS SIGUIENTES OPERACIONES. MONTE EL FILTRO INTRODUCIENDO DOS DE LAS BOLSAS DEL FILTRO EN CADA UNO DE LOS ESPACIOS DEL SOPORTE DE LOS RADIOS.**



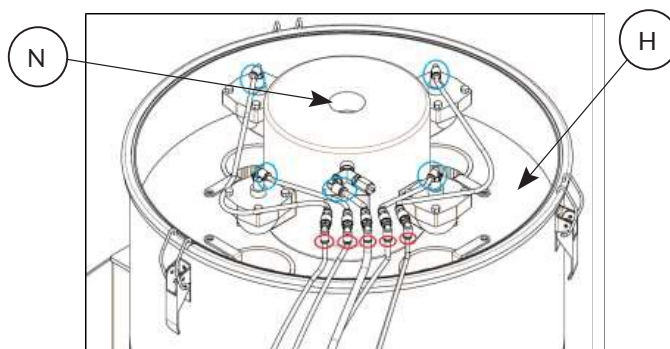
PUMA 30 P DEX 1/3D - PUMA 30 S DEX 1/3D -

PUMA 30 P DEX 1/2D - PUMA 30 S DEX 1/2D

- Apague la máquina.
- Desconecte el aspirador de la red eléctrica y del suministro de aire comprimido.
- Desbloquee los tres ganchos de bloqueo (C) de la tapa de la cámara del filtro.



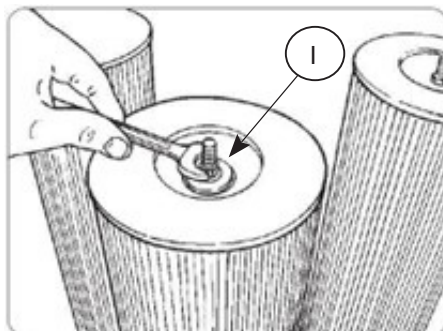
- Desconecte las mangueras de aire externas (rojas).
- Levante ligeramente la tapa.
- Desconecte las mangueras de aire conectadas a las válvulas y al depósito (azul).
- Desconecte el conector eléctrico del conjunto de soporte del cartucho filtrante (H).



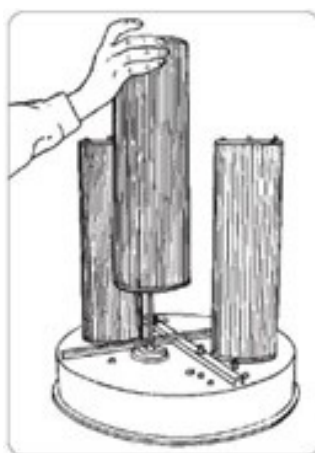
- Retire la tapa y colóquela en el banco de trabajo.
- Utilizando un cáncamo (no incluido en el suministro) con rosca GAS con conexión macho G1 (atornillar dicho cáncamo en el orificio roscado de la cara superior del depósito (N)) y con la ayuda de equipos adecuados (cintas y sistemas de elevación y manipulación), levantar el conjunto soporte cartucho filtrante (H) y colocarlo boca abajo sobre un banco de trabajo.



- Desde la base de los cartuchos, retire y desenrosque las tuercas de fijación (I).



- Retire y sustituya los cartuchos filtrantes.



¡ATENCIÓN!

Retire los cartuchos, colóquelos dentro de una bolsa de plástico, ciérrela y deséchela de acuerdo con la legislación vigente para el tipo de material aspirado.

 **¡UTILICE SÓLO CARTUCHOS DEPURECO ORIGINALES!**

 **PARA VOLVER A MONTAR LOS CARTUCHOS, REALICE LOS PASOS ANTERIORES EN ORDEN INVERSO.**



OPCIÓN DE LIMPIEZA SP - CARTUCHOS EN AVIONES

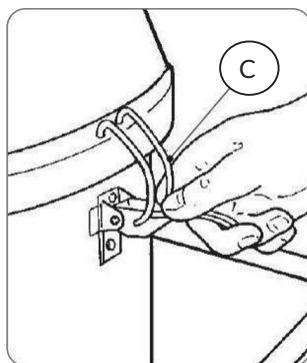
PUMA 10 SP - PUMA 15 P SP - PUMA 15 S SP - PUMA 18 P SP - PUMA 18 S SP - PUMA 20 SP - PUMA 25 SP - PUMA 30 P SP - PUMA 30 S SP - PUMA 35 P SP - PUMA 35 S SP - PUMA 10 SP DEX 1/3D - PUMA 15 SP DEX 1/3D - PUMA 20 SP DEX 1/3D - PUMA 25 SP DEX 1/3D - PUMA 10 SP DEX 1/2D - PUMA 15 SP DEX 1/2D - PUMA 20 SP DEX 1/2D - PUMA 25 DEX 1/2D

⚠ ¡ATENCIÓN!

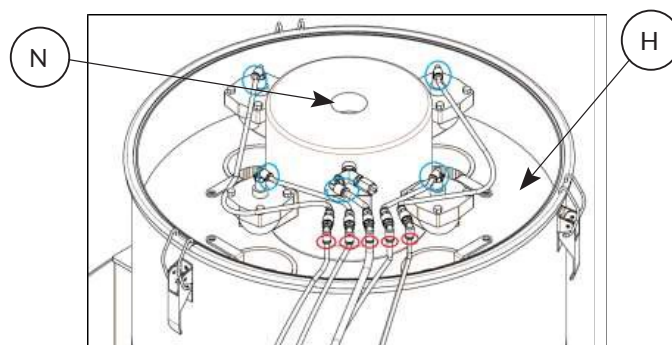
Utilizar los EPI adecuados (mascarilla antipolvo, guantes de látex, gafas, etc.).

Para el sustitución de filtros principal funcionan de la siguiente manera:

- Apague la máquina.
- Desconecte el aspirador de la red eléctrica y del suministro de aire comprimido.
- Desbloquee los tres ganchos de bloqueo (C) de la tapa de la cámara del filtro.



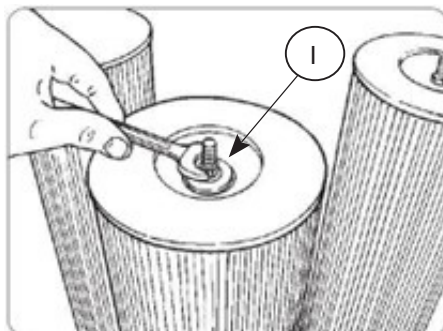
- Desconecte las mangueras de aire externas (rojas).
- Levante ligeramente la tapa.
- Desconecte las mangueras de aire conectadas a las válvulas y al depósito (azul).
- Desconecte el conector eléctrico del conjunto de soporte del cartucho filtrante (H).



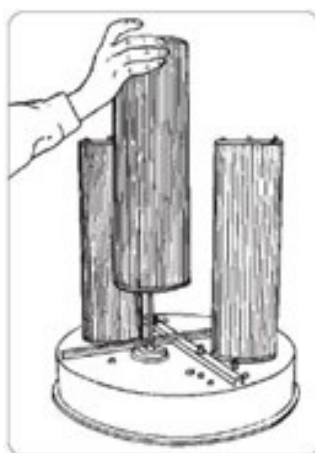
- Retire la tapa y colóquela en el banco de trabajo.
- Utilizando un cáncamo (no incluido en el suministro) con rosca GAS con conexión macho G1 (atornillar dicho cáncamo en el orificio roscado de la cara superior del depósito (N)) y con la ayuda de equipos adecuados (cintas y sistemas de elevación y manipulación), levantar el conjunto soporte cartucho filtrante (H) y colocarlo boca abajo sobre un banco de trabajo.



- Desde la base de los cartuchos, retire y desenrosque las tuercas de fijación (I).



- Retire y sustituya los cartuchos filtrantes.



¡ATENCIÓN!

Retire los cartuchos, colóquelos dentro de una bolsa de plástico, ciérrela y deséchela de acuerdo con la legislación vigente para el tipo de material aspirado.

 **¡UTILICE SÓLO CARTUCHOS DEPURECO ORIGINALES!**

 **PARA VOLVER A MONTAR LOS CARTUCHOS, REALICE LOS PASOS ANTERIORES EN ORDEN INVERSO.**



OPCIÓN DE LIMPIEZA PSC - FILTROS NEUMÁTICOS

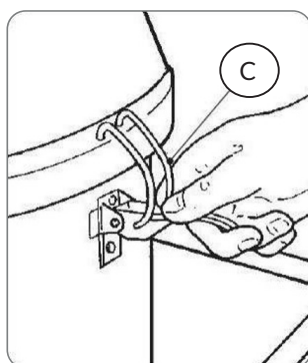
PUMA 10 - PUMA 15 P - PUMA 15 S - PUMA 18 P - PUMA 18 S - PUMA 20 - PUMA 25 -
PUMA 30 P - PUMA 30 S - PUMA 35 P - PUMA 35 S - PUMA 10 ACD -
PUMA 15 P ACD- PUMA 15 S ACD - PUMA 18 P ACD - PUMA 18 S ACD - PUMA
20 ACD - PUMA 25 ACD - PUMA 30 P ACD - PUMA 30 S ACD - PUMA
P ACD - PUMA 35 S ACD

⚠ ¡ATENCIÓN!

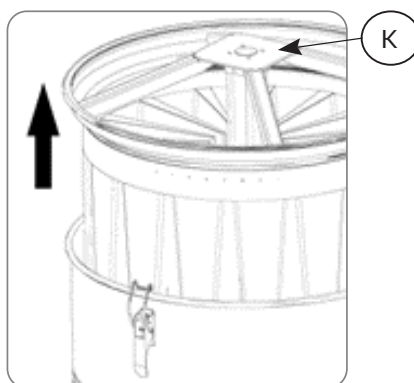
Utilizar los EPI adecuados (mascarilla antipolvo, guantes de látex, gafas, etc.).

Para el sustitución de filtros principal funcionan de la siguiente manera:

- Apague la máquina.
- Desconecte el aspirador de la red eléctrica y del suministro de aire comprimido.
- Desconecte las mangueras externas de aire comprimido de la cubierta.
- Desbloquee los tres ganchos de bloqueo (C) de la tapa de la cámara del filtro.

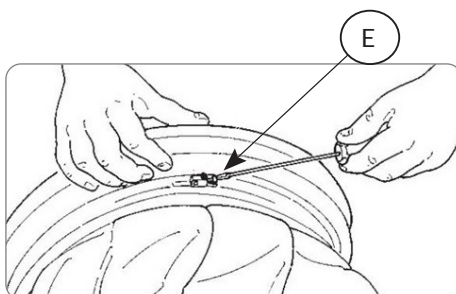


- Retire la tapa y colóquela en el banco de trabajo.
- Retire el filtro (K) completo con el soporte y el pistón y colóquelo con cuidado sobre un banco de trabajo.





- Afloje la abrazadera de fijación (E) y separe el filtro de su soporte.



- Desabroche las correas del interior del filtro que lo sujetan a la jaula.



¡ATENCIÓN!

Retire el filtro, colóquelo dentro de una bolsa de plástico, ciérrela y deséchelo de acuerdo con la legislación vigente para el tipo de material aspirado.

 **UTILICE SÓLO FILTROS DEPURECO ORIGINALES**

 **PARA VOLVER A MONTAR EL FILTRO REALICE LAS SIGUIENTES OPERACIONES. MONTE EL FILTRO INTRODUCIENDO DOS DE LAS BOLSAS DEL FILTRO EN CADA UNO DE LOS ESPACIOS DEL SOPORTE DE LOS RADIOS.**



5.4. SUSTITUCIÓN DEL FILTRO HEPA

⚠ ¡ATENCIÓN!

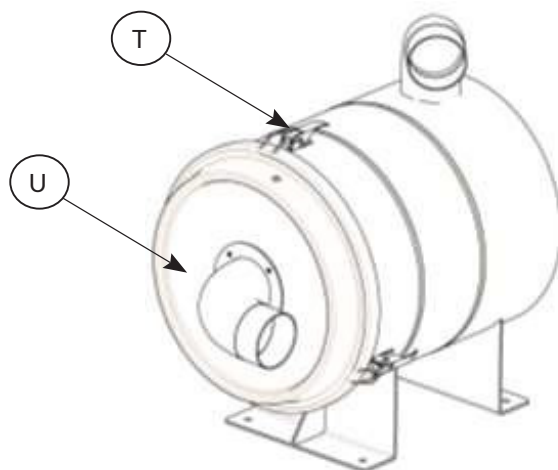
Utilizar los EPI adecuados (mascarilla antipolvo, guantes de látex, gafas, etc.).

Para el sustitución de filtros HEPA funcionan de la siguiente manera:

- Apague la máquina.
- Desconecte el aspirador de la red eléctrica.

**PUMA 10 DEX 1/2D - PUMA 15 DEX 1/2D - PUMA 20 DEX 1/2D - PUMA 25 DEX 1/2D -
PUMA 30 P DEX 1/2D - PUMA 30 S DEX 1/2D - PUMA 10 DEX 1/2D - PUMA 15
DEX 1/2D - PUMA 20 DEX 1/2D - PUMA 25 DEX 1/2D - PUMA 30 P DEX 1/2D
- PUMA 30 S DEX 1/2D**

- Desbloquee los tres ganchos de bloqueo (T) de la tapa de la unidad HEPA (Parte 6, sección 1.2) situado en la cubierta del motor.
- Retire la tapa (U) del kit de filtro absoluto.



- Retire el cartucho HEPA desenroscando la tuerca de fijación

♻ ¡ATENCIÓN!

Retire el filtro HEPA, colóquelo dentro de una bolsa de plástico, ciérrela y deséchela de acuerdo con la legislación vigente para el tipo de material aspirado.

⚠ ¡UTILICE SÓLO FILTROS HEPA DEPURECO ORIGINALES!

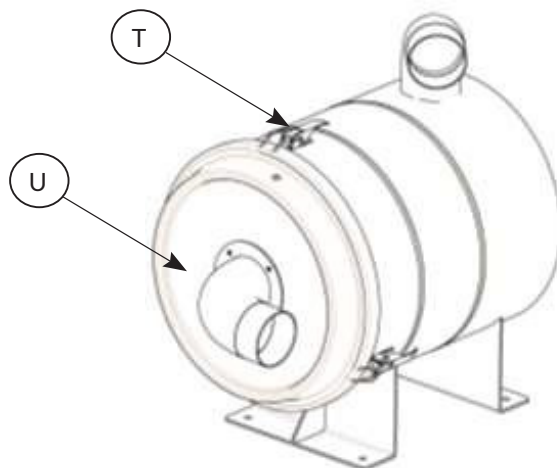
⚠ PARA RETIRAR EL FILTRO HEPA REALICE LAS SIGUIENTES OPERACIONES.



FILTRO HEPA OPCIÓN

PUMA 10 - PUMA 15 P - PUMA 15 S - PUMA 18 P - PUMA 18 S - PUMA 20 - PUMA 25
- PUMA 30 P - PUMA 30 S - PUMA 35 P - PUMA 35 S - PUMA 10 SP - PUMA 15 P SP -
PUMA 15 S SP - PUMA 18 P SP - PUMA 18 S SP - PUMA 20 SP - PUMA 25 SP -
PUMA 30 P SP - PUMA 30 S SP - PUMA 35 P SP - PUMA 35 S SP - PUMA 10 ACD -
PUMA 15 P ACD - PUMA 15 S ACD - PUMA 18 P ACD - PUMA 18 S ACD - PUMA
20 ACD - PUMA 25 ACD - PUMA 30 P ACD - PUMA 30 S ACD - PUMA
35 P ACD - PUMA 35 S ACD - PUMA 10 DEX 1/3D - PUMA 15 DEX 1/3D - PUMA 20
DEX 1/3D - PUMA 25 DEX 1/3D - PUMA 30 P DEX 1/3D - PUMA 30
S DEX 1/3D - PUMA 10 SP DEX 1/3D - PUMA 15 SP DEX 1/3D - PUMA 20 SP DEX
1/3D - PUMA 25 SP DEX 1/3D

- Desbloquee los tres ganchos de bloqueo (T) de la tapa de la unidad HEPA (Parte 6, sección 1.2) situado en la cubierta del motor.
- Retire la tapa (U) del kit de filtro absoluto.



- Retire el cartucho HEPA desenroscando la tuerca de fijación

¡ATENCIÓN!

Retire el filtro HEPA, colóquelo dentro de una bolsa de plástico, ciérrela y deséchela de acuerdo con la legislación vigente para el tipo de material aspirado.

 **¡UTILICE SÓLO FILTROS HEPA DEPURECO ORIGINALES!**

 **PARA RETIRAR EL FILTRO HEPA REALICE LAS SIGUIENTES OPERACIONES.**



5.5. SI ALGO NO FUNCIONA

ANOMALÍA DETECTADA	POSIBLE CAUSA	REMEDIO RECOMENDADO
El aspirador no arranca.	Falta de suministro eléctrico.	<ul style="list-style-type: none">• Verifique la presencia de tensión en la toma.• Compruebe la integridad del enchufe y del cable de alimentación.• Póngase en contacto con el Servicio Técnico de DEPURECO.
Luz roja encendida o vacuómetro que indica una depresión irregular (Sección 4.3).	Filtro obstruido.	<ul style="list-style-type: none">• Agite el filtro.• Si no es suficiente, sustitúyalo.
Polvo que se escapa del aspirador.	<ul style="list-style-type: none">• Filtro lavado.• Filtro inadecuado para el tipo de material a aspirar.	<ul style="list-style-type: none">• Sustituya el filtro.• Monte el filtro adecuado para el material a aspirar.
Motores excesivamente ruidosos.	Motores averiados.	Póngase en contacto con el Servicio Técnico de DEPURECO.

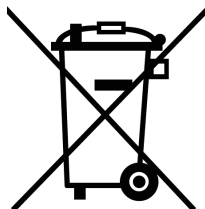
5.6. DESGUACE

¡ATENCIÓN!

En caso de desguace, deben retirarse todos los componentes de la aspiradora para evitar daños al medio ambiente, deben eliminarse de forma responsable, en vertederos adecuados de acuerdo con la normativa nacional pertinente. Las piezas del aspirador fabricadas en plástico, aluminio y acero pueden reciclarse llevándolas a los centros adecuados.

El símbolo del cubo de basura tachado en la etiqueta del aparato indica que este producto cumple la normativa sobre residuos de aparatos eléctricos y electrónicos. El abandono del aparato en el medio ambiente o su eliminación no autorizada está penado por la ley.

INSCRIPCIÓN EN EL REGISTRO DEL RAEE N° IT18090000010711





REGISTRO DE MANTENIMIENTO

MODELO: _____

MATRICOLA: _____

FECHA DE ENTREGA: _____

EMPRESA: _____

VIA: _____

N. _____

CIUDAD: _____

CÓDIGO POSTAL _____

ÁMBITO DE ACTIVIDAD: _____

TELÉFONO: _____

RESPONSABLE: _____

HORARIOS: _____

Depureco Industrial Vacuums Srl

Empresa sujeta a la gestión y coordinación COFISE spa

Via Venezia, 32 - 10088 Volpiano (TO)

Tel. +39 011 98.59.117

Fax. +39 011 98.59.326

www.depureco.com

depureco@depureco.com

depureco@documentipec.com

C.F. y P.I. 02258610357 - **Capital social:** € 25.000 i.v.

Turín Registro Mercantil - **R.E.A.** TO-1149668

Inscripción **RAEE** N° IT18090000010711



INTERVENCIÓN 1:

FECHA:

ASISTENCIA TÉCNICA:

TIPO DE INTERVENCIÓN:

INTERVENCIÓN 2:

FECHA:

ASISTENCIA TÉCNICA:

TIPO DE INTERVENCIÓN:

Depureco Industrial Vacuums Srl

Empresa sujeta a la gestión y coordinación COFISE spa

Via Venezia, 32 - 10088 Volpiano (TO)

Tel. +39 011 98.59.117

Fax. +39 011 98.59.326

www.depureco.com

depureco@depureco.com

depureco@documentipec.com

C.F. y P.I. 02258610357 - **Capital social:** € 25.000 i.v.

Turín Registro Mercantil - **R.E.A.** TO-1149668

Inscripción **RAEE** N° IT18090000010711



INTERVENCIÓN 3:

FECHA:

ASISTENCIA TÉCNICA:

TIPO DE INTERVENCIÓN:

INTERVENCIÓN 4:

FECHA:

ASISTENCIA TÉCNICA:

TIPO DE INTERVENCIÓN:

Depureco Industrial Vacuums Srl

Empresa sujeta a la gestión y coordinación COFISE spa

Via Venezia, 32 - 10088 Volpiano (TO)

Tel. +39 011 98.59.117

Fax. +39 011 98.59.326

www.depureco.com

depureco@depureco.com

depureco@documentipec.com

C.F. y P.I. 02258610357 - **Capital social:** € 25.000 i.v.

Turín Registro Mercantil - **R.E.A.** TO-1149668

Inscripción **RAEE** N° IT18090000010711

