

# MANUEL DE L'UTILISATEUR ET DE L'ENTRETIEN



## SÉRIE MINIAIR - XM 20 AIR JC

TRADUCTION DES INSTRUCTIONS ORIGINALES

---

**Depureco Industrial Vacuums Srl**

Entreprise soumise à la gestion et à la coordination COFISE spa

Via Venezia, 32 - 10088 Volpiano (TO)

Tél. +39 011 98.59.117

Fax. +39 011 98.59.326

[www.depureco.com](http://www.depureco.com)

[depureco@depureco.com](mailto:depureco@depureco.com)

[depureco@documentipecc.com](mailto:depureco@documentipecc.com)

C.F- et P.I. 02258610357 - Capital social : € 25 000 i.v.

Turin Registre des sociétés - R.E.A. TO-1149668

Inscription DEEE No. IT18090000010711





## INDEX

<b>1. SECTION D'INFORMATION</b>	<b>7</b>
1.1. Préface	7
1.2. Identification des principales pièces	9
1.3. Pièces en option	10
1.4. Données d'identification du fabricant	10
1.5. Plaque signalétique	10
1.6. Marquage ATEX	10
1.7. Utilisations prévues	10
1.8. Conditions environnementales autorisées	11
1.9. Niveau sonore	11
1.10. Données techniques	12
1.11. Garantie	13
<b>2. SECTION DE LA SÉCURITÉ</b>	<b>15</b>
2.1. Informations sur la sécurité	15
2.2. Exigences en matière de sécurité	15
2.3. Instructions de sécurité ATEX	18
2.4. Plaques et symboles de sécurité	20
2.5. Risques résiduels	22
2.6. Directives appliquées	22
<b>3. SECTION SUR LA MANUTENTION, LE DÉBALLAGE ET L'INSTALLATION</b>	<b>23</b>
3.1. Manipulation	23
3.2. Déballage	24
3.3. Installation	25
<b>4. SECTION DE FONCTIONNEMENT</b>	<b>27</b>
4.1. Description de la commande	27
4.2. Cycle de travail	28
4.3. Contrôle de la vitesse de l'air	29
4.4. Cycle de nettoyage du filtre	29
4.5. Vider le conteneur	31
4.6. Insertion et verrouillage du conteneur	33
4.7. Stockage - démantèlement	34



---

<b>5. SECTION ENTRETIEN</b>	<b>35</b>
5.1. Notes d'information	35
5.2. Règles générales de sécurité	35
5.3. Remplacement du filtre primaire	37
5.4. Remplacement du filtre HEPA	40
5.5. Si quelque chose ne fonctionne pas	42
5.6. Mise au rebut	42



## DÉCLARATION DE CONFORMITÉ POUR LES VERSIONS NON ATEX



### DÉCLARATION DE CONFORMITÉ

Le fabricant :

**DEPURECO INDUSTRIAL VACUUMS S.r.l.** – Via Venezia, 32 – 10088 Volpiano (TO) – ITALIE |

Tél. +39 011 98 59 117 – Fax + 39 011 98 59 326 – C.F. | T.V.A 02258610357

E-mail : [depureco@depureco.com](mailto:depureco@depureco.com) – [www.depureco.com](http://www.depureco.com)

déclare

sous sa propre responsabilité que le modèle d'aspirateur décrit dans ce manuel



et auquel cette déclaration se réfère, est conforme aux exigences essentielles en matière de sécurité prévues par la **Directive Machine 2006/42/CE** et par la **Directive 2011/65/UE - RoHS** sur la limitation de l'utilisation de certaines substances dangereuses dans les appareils électriques et électroniques.

La conformité a été vérifiée sur la base des exigences des normes ou des documents normatifs:

**EN 60335-1**

**EN IEC 61000-3-2:2019**

**EN IEC 63000:2018**

**EN 60335-2-69**

**EN 55014-2:2015**

Les normes utilisées comme référence pour la conception, la réalisation et le test de l'aspirateur sont indiquées dans le dossier technique présent dans les archives chez le bureau technique DEPURECO S.r.l.

**Le contrôle de la production a été effectué par l'organisme notifié n° 0474 RINA Services S.p.a.**

Cette déclaration perd sa validité en cas de modifications apportées sur l'aspirateur, effectuées sans l'autorisation du fabricant.

Première édition: 15 juin 2019

Révision 01: 16 octobre 2023

Révision 02: 16 avril 2024

Le Représentant légal

Marco Devicentis

**Depureco Industrial Vacuums Srl**  
Società soggetta a direzione e coordinamento COFISE spa

PERFORMANCE ON VACUUM SINCE 1972

Via Venezia, 32 - 10088 Volpiano (TO)  
Tel. +39 011 98.59.117  
Fax +39 011 98.59.326

[www.depureco.com](http://www.depureco.com)  
[depureco@depureco.com](mailto:depureco@depureco.com)  
[depureco@documentipec.com](mailto:depureco@documentipec.com)

C.F. e P.I. 02258610357  
Registro Imprese di Torino · R.E.A. TO-1149668  
Capitale Sociale: € 25.000 i.v.



## DÉCLARATION DE CONFORMITÉ POUR LES VERSIONS ATEX

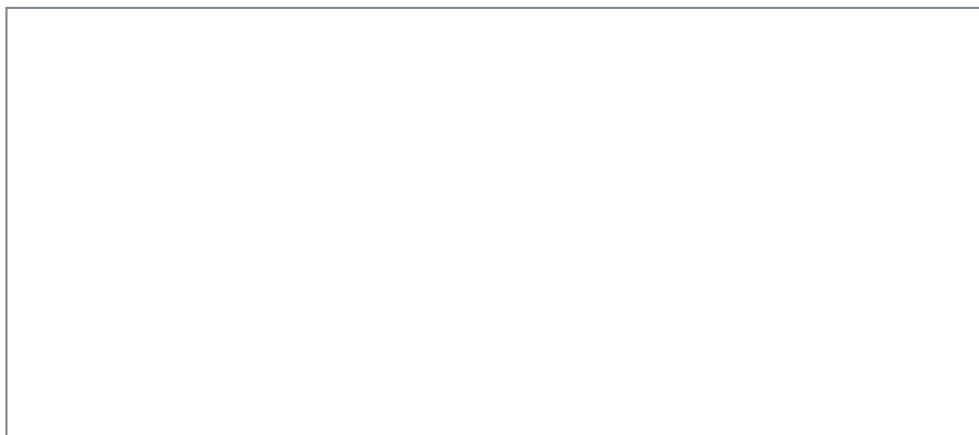


**Le fabricant:**

**DEPURECO INDUSTRIAL VACUUMS S.r.l.** – Via Venezia, 32 – 10088 Volpiano (TO) – ITALIE |  
Tél. +39 011 98 59 117 – Fax + 39 011 98 59 326 – C.F. | T.V.A 02258610357  
E-mail : [depureco@depureco.com](mailto:depureco@depureco.com) – [www.depureco.com](http://www.depureco.com)

**déclare**

sous sa propre responsabilité que le modèle d'aspirateur décrit dans ce manuel



et auquel cette déclaration se réfère, est conforme aux exigences essentielles en matière de sécurité prévues par la **Directive Machine 2006/42/CE**, par la **Directive 2014/30/UE** concernant la compatibilité électromagnétique, par la **Directive 2011/65/UE - RoHS** - sur la limitation de l'utilisation de certaines substances dangereuses dans les appareils électriques et électroniques et par la **Directive Atex 2014/34/UE**.

La conformité a été vérifiée sur la base des exigences des normes ou des documents normatifs:

**UNI EN 1127-1:2019      UNI EN ISO 80079-36:2016      EN 60079-0:2018      EN60079-31:2014**

Marquage: **CE Ex II 3 G/D Ex htc IIIB T100°C Gc/Dc**

Les normes utilisées comme référence pour la conception, la réalisation et le test de l'aspirateur sont indiquées dans le dossier technique présent dans les archives chez DEPURECO S.r.l.

Cette déclaration perd sa validité en cas de modifications apportées sur l'aspirateur, effectuées sans l'autorisation du fabricant.

Première émission: 15 juin 2019

Révision 01: 16 octobre 2023

Le Représentant légal  
Marco Devincentis

**Depureco Industrial Vacuums Srl**  
Società soggetta a direzione e coordinamento CORISE spa

Via Venezia, 32 - 10088 Volpiano (TO)  
Tel. +39 011 98.59.117  
Fax +39 011 98.59.326

PERFORMANCE ON VACUUM SINCE 1972

[www.depureco.com](http://www.depureco.com)  
[depureco@depureco.com](mailto:depureco@depureco.com)  
[depureco@documentipec.com](mailto:depureco@documentipec.com)

C.F. e P.I. 02258610357  
Registro Imprese di Torino - R.E.A. TO-1149668  
Capitale Sociale: € 25.000 i.v.



## 1. SECTION D'INFORMATION

IMPORTANT - Le terme et le logo DEPURECO dans ce document font référence et sont la propriété de DEPURECO INDUSTRIAL VACUUMS S.r.l.

Ce document est la propriété exclusive de DEPURECO S.r.l.. Il ne peut donc être reproduit par quelque moyen que ce soit (graphique, informatique, etc.), partiellement ou totalement, sans l'autorisation de la direction de l'entreprise.

### 1.1. PRÉFACE

Cher client


Nous vous remercions d'avoir choisi DEPURECO et nous vous félicitons d'avoir opté pour un aspirateur DEPURECO de la série MINIAIR

Nous avons préparé ce manuel pour vous permettre d'apprécier pleinement la qualité de cette machine. Nous vous recommandons de le lire dans son intégralité avant de l'utiliser pour la première fois. Il contient des informations importantes, des conseils et des avertissements pour l'utilisation et l'entretien de l'aspirateur qui vous aideront à exploiter pleinement les qualités techniques de votre machine.


**Veillez lire attentivement les messages, avertissements et indications, précédés des symboles :**

 Pour la sécurité des personnes.

 Pour l'intégrité de l'aspirateur.

 Pour la protection de l'environnement.

Ce manuel décrit les modèles suivants :

- MINIAIR 2V
- MINIAIR 2V Z2-Z22 

**Les machines sont classées en fonction de leur efficacité de filtration des poussières :**

- L (risque léger) : dans les aspirateurs équipés d'un filtre de classe L, le degré maximal de pénétration de la poussière est inférieur à 1 % (degré de pénétration < 1 %) ;
- M (risque moyen) : dans les aspirateurs équipés d'un filtre M, le degré maximal de pénétration des particules de poussière est inférieur à 0,1 % (degré de pénétration < 0,1 %) ;
- H (high hazard) : dans les aspirateurs équipés d'un filtre H, le degré maximal de pénétration des particules de poussière est inférieur à 0,005 % (Degré de pénétration < 0,005 %) ; cet aspirateur est conçu pour aspirer, nettoyer et collecter des matières solides (poussières et résidus de traitement).

Ce modèle spécifique a été sévèrement testé pour garantir une fiabilité maximale ; son bon fonctionnement et sa durabilité dépendent d'un bon entretien et d'une manipulation soigneuse.



---

Ce manuel fait partie intégrante de l'aspirateur et doit l'accompagner jusqu'à sa mise au rebut. En cas de perte ou de détérioration, un exemplaire de remplacement doit être demandé à DEPURECO INDUSTRIAL VACUUMS S.r.l. (ci-après dénommée simplement DEPURECO).

Les informations techniques contenues dans ce manuel sont la propriété de DEPURECO et doivent être considérées comme confidentielles.

La reproduction, même partielle, de la conception graphique, du texte et des illustrations est interdite par la loi.

Certains détails des illustrations de ce manuel peuvent différer de ceux de votre aspirateur, car certains composants peuvent avoir été retirés afin d'assurer la clarté des illustrations.

Les thèmes abordés dans ce manuel sont ceux expressément requis par la directive Machines 2006/42/CE et les données techniques indiquées sont tirées du dossier technique déposé chez DEPURECO.

En ce qui concerne le règlement 1907/2006/CE (REACH), DEPURECO déclare que ses produits ne contiennent aucune des substances extrêmement préoccupantes - SVHC (Substances of Very High Concern) - énumérées dans la liste des substances candidates.

Ce manuel est accessible via le code QR figurant sur l'aspirateur ou via le site web [www.depureco.com](http://www.depureco.com). Vous pouvez également contacter le fabricant Depureco. Le manuel doit être mis à la disposition de tout le personnel responsable de l'utilisation et de l'entretien de l'aspirateur. Pour tout litige, le tribunal de Turin (Italie) est compétent.

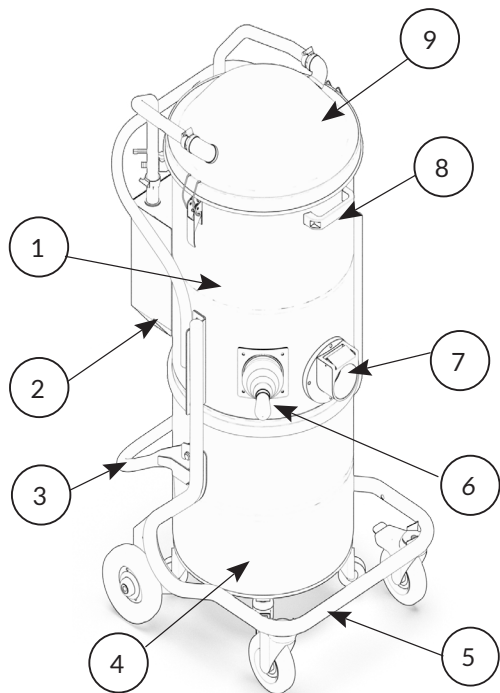
**Le code QR et le manuel doivent accompagner l'aspirateur en cas de revente !**



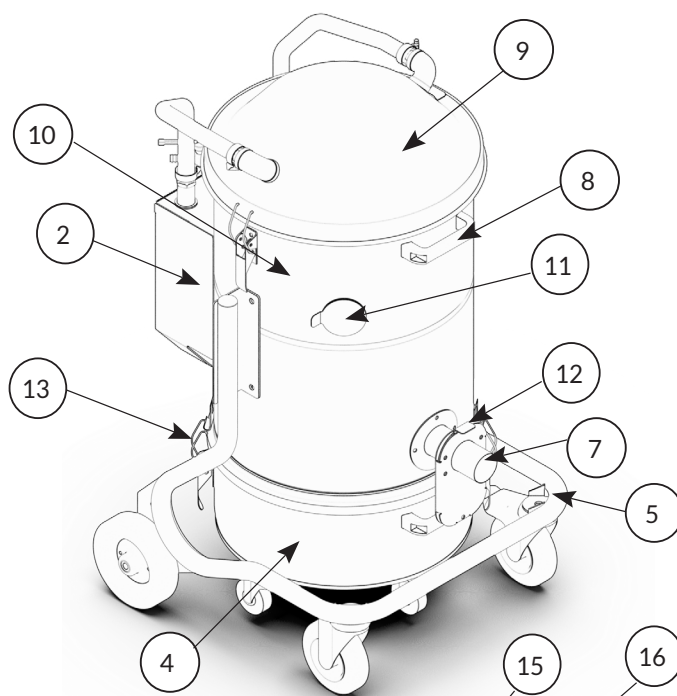
## 1.2. IDENTIFICATION DES PRINCIPALES PIÈCES

MINIAIR 2V

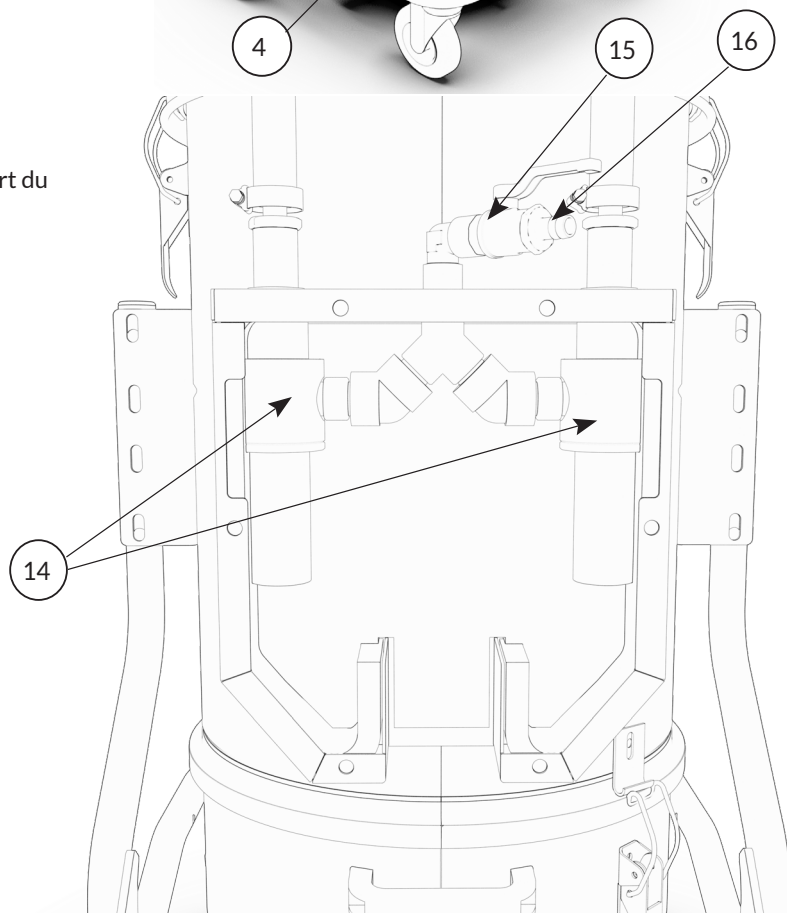
MINIAIR 2V Z2-22 



XM 20 AIR JC



1. Chambre de filtre
2. Boîte d'éjecteurs
3. Levier de déverrouillage, d'accrochage et de transport du conteneur
4. Récipient de collecte des poussières et des débris
5. Châssis
6. Levier pour le secouage manuel du filtre
7. Buse d'aspiration
8. Poignée pour manipuler l'aspirateur
9. Tête avec raccords pneumatiques
10. Chambre de filtration équipée d'un filtre HEPA supplémentaire
11. Plaque de nettoyage JetClean
12. Clapet de nettoyage JetClean
13. Crochets de fermeture des conteneurs
14. Générateur de vide réglable
15. Robinet à boisseau sphérique





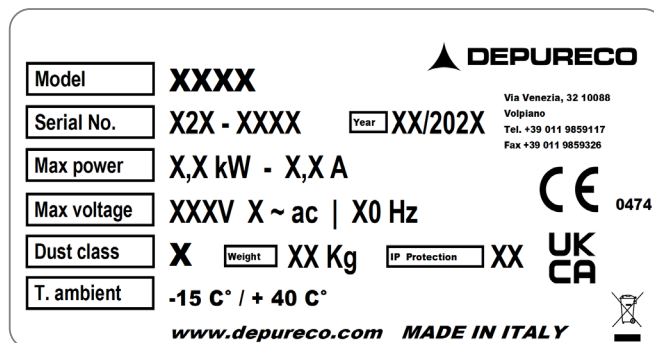
### 1.3. PIÈCES EN OPTION

En fonction de l'application de l'aspirateur, DEPURECO propose une large gamme d'accessoires en option.

### 1.4. DONNÉES D'IDENTIFICATION DU FABRICANT

Depureco Industrial Vacuums S.r.l.  
Via Venezia 32, 10088, Volpiano (TO), Italie  
tel : +39 011 98 59 117 fax : +39 011 98 59 326 P.I. 02258610357  
e-mail : depureco@depureco.com  
Site web : www.depureco.com

### 1.5. PLAQUE SIGNALÉTIQUE



### 1.6. MARQUAGE ATEX

MINIAIR 2V Z2-Z22

CE  II 3 G/D Ex htc IIIB T100 °C Gc/Dc

### 1.7. UTILISATIONS PRÉVUES

MINIAIR 2V - XM 20 AIR JC

Ces aspirateurs sont fabriqués conformément à la directive Machines 2006/42/CE, sont conçus pour être utilisés par un seul opérateur et sont destinés à

- l'utilisation industrielle, par exemple dans les usines de production ou les entrepôts ;
- nettoyage à sec ou humide des sols ou des murs ;
- à l'aspiration de substances humides ou mouillées ;
- l'aspiration de poussières sèches et incombustibles.

#### **ATTENTION !**

Si des poussières combustibles et/ou des gaz inflammables sont présents sur le lieu de travail, il incombe à l'employeur de classer la zone et de choisir une machine de catégorie (telle que définie dans la directive 2014/34/UE).

Toute autre utilisation est considérée comme **NON-CONFORMITÉ** à l'utilisation prévue.



## MINIAIR 2V Z2 - Z22

Ces aspirateurs sont fabriqués conformément à la directive 2014/34/UE, sont conçus pour être utilisés par un seul opérateur et sont destinés à :

- l'utilisation industrielle, par exemple dans les usines de production ou les entrepôts ;
- pour une utilisation à l'intérieur et à l'extérieur ;
- l'aspiration de poussières combustibles et/ou de particules sèches dans les atmosphères classées comme **Zone 2 - Zone 22**
- Les particules aspirées doivent respecter les limites suivantes :  
**Énergie minimale d'inflammation (EMI) de la poudre > 3 mJ.**

### **ATTENTION !**

Il incombe à l'employeur de classer la zone et de choisir une machine de catégorie (telle que définie dans la directive 2014/34/UE)

Toute autre utilisation est considérée comme **NON-CONFORMITÉ** à l'utilisation prévue.

## 1.8. CONDITIONS ENVIRONNEMENTALES AUTORISÉES

Pour garantir le bon fonctionnement de l'aspirateur, celui-ci doit être placé à l'abri des agents atmosphériques (pluie, grêle, neige, brouillard, poussières en suspension, etc.), à une température ambiante comprise entre -15 °C et 40 °C et avec un taux d'humidité ne dépassant pas 70%.

L'environnement de travail doit être propre et suffisamment éclairé.

## 1.9. NIVEAU SONORE

Les tests phonométriques effectués sur ce modèle d'aspirateur spécifique montrent un niveau de pression acoustique de.. :

Machine	Niveau sonore
MINIAIR 2V	78 dB(A)
MINIAIR 2V Z2-Z22	73 dB(A)
XM 20 AIR JC	78 dB(A)

### **ATTENTION !**

- Pour les niveaux de pression acoustique supérieurs à 85 dB(A), les travailleurs doivent être protégés par des équipements de protection individuelle (EPI) appropriés, tels que des protections auditives individuelles approuvées.
- Dans ces conditions, il est nécessaire de fournir aux travailleurs une formation et des informations sur les risques résultant de l'exposition au bruit.



## 1.10. DONNÉES TECHNIQUES

	Unités de mesure	MINIAIR 2V	MINIAIR 2V Z2-22	XM20 AIR JC
Poids	[kg]	40	42	30
Dimensions	[mm]	550 x 620	550 x 620	540 x 570
Hauteur	[mm]	1150	1150	890
Débit d'air requis	[l/min]	2 500	2 500	2 500
Pression requise	[Bar]	6 - 8	6 - 8	6 - 8
Diamètre d'entrée	[Ø mm]	70	70	50
Type de moteur		2 éjecteurs Venturi	2 éjecteurs Venturi	2 éjecteurs Venturi
Vide maximal / vide continu	[m Bar]	500 / -	500 / -	500 / -
Débit d'air max	[m <sup>3</sup> /h]	250	300	250
Filtre primaire		Stellaire	Stellaire	Cartouche conique
Surface du filtre primaire	[cm <sup>2</sup> ]	15000	15000	35000
Les médias		Polyester	Polyester antistatique	Polyester antistatique
Filtre absolu		HEPA H14 *	HEPA H14 *	HEPA H14
Surface absolue du filtre	[cm <sup>2</sup> ]	22000	22000	22000
Bruit	[dB(A)]	78	73	78
Capacité du conteneur	[L]	45	45	20

\* = filtre optionnel

L'aspirateur peut être équipé des filtres suivants, distingués entre ceux fournis et ceux en option :

	STELLAIRE M	STELLARE M ANTISTATIQUE	STELLARE M TEFLONÉ	STELLAIRE NOMEMEX	STELLARE M PTFE	STELLARE M ANTISTATIQUE PTFE	CARTOUCHE CONIQUE ANTISTATIQUES	CARTOUCHE HEPA H14
MINIAIR 2V	●	-	○	○	○	-	-	○
MINIAIR 2V Z2-22	-	●	-	-	-	○	-	○
XM20 AIR JC	-	-	-	-	-	-	●	●

● = filtre fourni avec l'aspirateur

○ = filtre en option



## 1.11. GARANTIE

DEPURECO garantit ce modèle d'aspirateur pour une période de 12 mois à compter de la date d'achat, indiquée sur le document fiscal au moment de la livraison du produit. La garantie est annulée si l'aspirateur a été réparé par des tiers non autorisés ou si l'on utilise des équipements, des accessoires ou des composants qui n'ont pas été fournis ou autorisés par DEPURECO ou dont le numéro de série a été retiré (pendant la période de garantie). DEPURECO s'engage à réparer ou à remplacer gratuitement les pièces ou composants qui s'avèrent défectueux de fabrication pendant la période de garantie.

Les réparations sont effectuées exclusivement dans nos locaux ou dans le centre de service indiqué par nous et doivent être livrées franco de port (les frais de transport sont à la charge de l'utilisateur, sauf accord contraire).

La garantie ne couvre pas le nettoyage des organes fonctionnels.

Le document relatif à la taxe d'achat doit être présenté au personnel technique autorisé qui effectue la réparation ou doit accompagner l'aspirateur lors de son expédition. Les défauts qui ne sont pas clairement imputables au matériau ou à la fabrication seront examinés exclusivement dans nos locaux ou dans le centre d'assistance technique que nous aurons indiqué. Si la réclamation s'avère injustifiée, tous les frais de réparation et/ou de remplacement des pièces seront à la charge de l'acheteur.

Sont exclus de la garantie : les dommages accidentels dus au transport, à la négligence ou à une mauvaise manipulation, à une utilisation non conforme aux avertissements contenus dans ce livret ou résultant de phénomènes qui ne dépendent pas de l'utilisation/du fonctionnement normal de l'aspirateur.

DEPURECO décline toute responsabilité en cas de dommages aux personnes ou aux biens causés par une utilisation incorrecte ou inadéquate de l'aspirateur.

Pour tout litige, le tribunal de Turin (Italie) est compétent.





## 2. SECTION DE LA SÉCURITÉ

### 2.1. INFORMATIONS SUR LA SÉCURITÉ

En vertu du décret législatif 81/08 et de ses compléments et modifications ultérieurs, le chef de l'administration de l'Agence des droits fondamentaux de l'Union européenne est responsable de l'application de la loi La sécurité est tenue d'éduquer, d'informer et de former les travailleurs sur les risques liés à l'utilisation des aspirateurs, afin qu'ils soient en mesure de protéger leur propre sécurité et celle des autres.

Le non-respect des règles de sécurité ou des précautions élémentaires peut entraîner des accidents lors de l'utilisation, de l'entretien et de la réparation de l'aspirateur. Un accident peut souvent être évité en reconnaissant les situations dangereuses potentielles avant qu'elles ne se produisent. Pour ce faire, une formation adéquate est indispensable.

DEPURECO ne peut en aucun cas être tenu responsable des accidents ou des dommages résultant de l'utilisation de l'aspirateur par du personnel qui n'a pas été suffisamment instruit ou qui l'a utilisé de façon incorrecte, ainsi que de l'inobservation, même partielle, des règles de prévention des accidents et des procédures d'intervention contenues dans ce manuel.

Des précautions de sécurité et des avertissements sont donnés dans ce manuel et sur le produit lui-même. Si ces messages d'avertissement ne sont pas respectés, l'opérateur peut être victime d'accidents aux conséquences graves pour lui-même et pour les autres.

DEPURECO conçoit et fabrique avec soin les équipements et leurs accessoires, en identifiant et en compensant tous les risques possibles liés à leur utilisation. En cas d'utilisation d'outils, de procédures, de méthodes de travail ou de techniques qui ne sont pas explicitement prévues par DEPURECO, il convient de s'assurer au préalable qu'il n'y a pas de danger pour soi-même ou pour autrui, la responsabilité de DEPURECO étant en tout état de cause exclue

#### **ATTENTION !**

N'utilisez que des pièces de rechange d'origine Depureco. Nous déclinons toute responsabilité en cas d'utilisation de pièces de rechange non originales.

### 2.2. EXIGENCES EN MATIÈRE DE SÉCURITÉ

#### **ATTENTION !**

Les indications ci-dessous jouent un rôle important pour vous protéger pleinement de tous les dangers que vous pouvez rencontrer lorsque vous travaillez avec l'aspirateur.

Cependant, ils ne peuvent être séparés de la compétence et du bon sens des personnes qui travaillent, en tant que cadre général pour une prévention prudente des accidents.

Des exigences de sécurité supplémentaires spécifiques aux différentes opérations sont énumérées dans chaque section.

Avant l'utilisation, les opérateurs doivent recevoir la formation nécessaire à l'utilisation de la machine et des informations sur les substances pour lesquelles elle doit être utilisée, y compris des méthodes sûres pour l'enlèvement et l'élimination des matériaux collectés.

#### **Pendant le fonctionnement, évitez**

- Marcher sur le câble de raccordement au réseau, l'écraser, le tirer ou l'endommager.
- Débranchez le câble du réseau uniquement en tirant sur la fiche (ne tirez pas sur le câble lui-même).
- Lorsque vous remplacez le câble d'alimentation, remplacez-le par un câble du même type que celui installé à l'origine.



### **C'est absolument interdit :**

- Utilisation de cet aspirateur par des personnes qui ne sont pas des adultes et qui n'ont pas été correctement formées.
- Utilisation en extérieur en présence de précipitations atmosphériques.
- Utilisation et stockage de l'aspirateur à l'extérieur dans des conditions humides.
- Utilisation de l'aspirateur sans le blocage approprié de la roue rotative pendant les opérations d'aspiration.
- Utilisation de l'aspirateur sur des surfaces inégales et non horizontales.
- Utilisation dans des environnements corrosifs.
- Enrouler ou plier le tuyau pendant l'aspiration.
- Pour les versions et modèles ATEX, l'utilisation de tuyaux non antistatiques dans la masse (l'antistaticité de surface seulement n'est pas autorisée).
- L'utilisation d'accessoires d'origine DEPURECO est recommandée. Vérifier la continuité électrique à l'aide d'un ohmmètre :
  - entre la buse et l'extrémité des accessoires d'aspiration : la résistance mesurée doit être inférieure à  $100M\Omega$  (pour les versions et modèles ATEX) ;
  - entre le boîtier et le fil de mise à la terre (fourni) pour les modèles à air comprimé : la résistance mesurée doit être : - inférieure à  $10\Omega$  (pour les modèles et versions prévoyant une alimentation en air comprimé).
- Utilisation de la machine dans des environnements de travail qui ne sont pas classés selon les informations figurant sur la plaque signalétique de la machine.
- Aspirer les matériaux suivants :
  - les matériaux brûlants (braises, cendres chaudes, cigarettes allumées, etc.) ;
  - les flammes nues ;
  - gaz combustibles ;
  - les liquides inflammables, combustibles, agressifs (essence, solvants, acides, solutions alcalines, etc.) ;
  - les poussières/substances explosives et spontanément inflammables et/ou leurs mélanges (poussières de magnésium, etc.).
- Contact prolongé avec les solvants et inhalation de leurs vapeurs.
- Utiliser à proximité de flammes nues ou de sources de chaleur ; assurer une ventilation adéquate.
- L'utilisation du ventilateur extracteur dans des locaux où un taux de renouvellement d'air adéquat n'est pas garanti, si l'air vicié est recyclé dans le local en question. Pour respecter les valeurs limites requises, le débit volumique de recirculation ne doit pas dépasser 50 % du volume d'air neuf.
- Altérer ou modifier la vanne de restriction réglée par le fabricant (dans les modèles qui en sont équipés).
- N'utilisez pas le système de nettoyage JetClean en présence de nuages potentiellement explosifs dans l'atmosphère (pour les modèles et versions équipés de ce système de nettoyage).
- Effectuer l'entretien de l'aspirateur industriel dans les zones classées ATEX (pour les modèles et versions ATEX).
- Gardez à l'intérieur du conteneur les matériaux étrangers tels que les débris, l'huile, les outils et autres objets susceptibles d'endommager le fonctionnement et de provoquer des blessures.
- L'utilisation de solvants inflammables ou toxiques tels que l'essence, le benzène, l'éther et l'alcool pour le nettoyage.
- Utilisation sans l'unité de filtration fournie par le fabricant.
- Utilisation de l'aspirateur industriel en l'absence de dispositifs de sécurité ou avec des dispositifs de sécurité inefficaces
- L'utilisation de l'aspirateur industriel avec des protections et des protections non en place.
  
- Mettez vos mains à l'intérieur des guides de positionnement du conteneur et entre le conteneur et l'aspirateur pendant l'utilisation de l'aspirateur en insérant et en verrouillant le bac à débris sous l'aspirateur lui-même : le mouvement de la poignée de levage peut entraîner l'écrasement des doigts. Portez donc des gants lorsque vous retirez la tête d'aspiration, l'unité de filtration ou le récipient de collecte.
- Ouvrir le récipient avec l'aspirateur en marche.
- Ouvrir le récipient dans la zone classée comme potentiellement explosive.
- Ajouter des lignes d'extension, des dispositifs de connexion enfichables et des adaptateurs.



- 
- Montez sur l'aspirateur.
  - Déplacez l'aspirateur lorsqu'il est en marche.
  - Portez des vêtements amples ou pendants tels que des cravates, des écharpes, des vêtements déchirés qui peuvent être happés ou aspirés par l'aspirateur.
  - Toucher, lors de l'utilisation de l'aspirateur industriel, certains composants (plaque à bornes du moteur, carter du moteur notamment) qui pourraient atteindre des températures élevées.

## **ATTENTION !**

Cet aspirateur peut contenir des poussières nocives pour la santé.

Les procédures de vidange et d'entretien, y compris l'enlèvement des conteneurs à poussière, ne doivent être effectuées que par du personnel qualifié portant un équipement de protection approprié.

Ce manuel doit toujours être disponible pour consultation pendant le cycle d'exploitation prévu et en cas de doute.

En cas de perte ou de détérioration, un exemplaire de remplacement doit être demandé à DEPURECO.



## 2.3. INSTRUCTIONS DE SÉCURITÉ ATEX



- Hexagon Ex - Directive ATEX 2014/34/EU. Dans ce manuel, l'hexagone Ex est placé à côté des principales consignes de sécurité relatives au risque d'explosion.
- Tout le personnel impliqué dans l'installation, le fonctionnement et l'entretien de l'équipement et de ses composants doit recevoir une formation technique correspondant aux tâches à effectuer, en particulier pour le travail dans des zones à atmosphère potentiellement explosive. Toute modification apportée à cet équipement peut invalider ses exigences de sécurité. Suivez toujours les instructions du fabricant.
- ZONE 22 : zone dans laquelle une atmosphère explosive sous forme de nuage de poussières combustibles n'est pas susceptible de se former en fonctionnement normal et, si elle se forme, n'est que de courte durée. Il est interdit d'utiliser l'appareil dans les zones classées ZONE 0, 1 ou 2 en raison de la présence de gaz
- Les poussières combustibles présentant les caractéristiques suivantes peuvent être traitées :

L'auto-inflammabilité dans les nuages du MIT	°C	>215
Auto-inflammabilité dans la couche LIT	°C	>215
Énergie minimale de déclenchement (EMD) à toutes les températures de fonctionnement	°C	≥3

- Il est interdit d'utiliser l'appareil avec des mélanges hybrides, des explosifs et des poussières chimiquement instables de classe St2 et St3.
- Les aspirateurs Depureco ATEX sont certifiés pour une utilisation dans la zone ATEX 22, où une atmosphère explosive n'est pas susceptible de se former en fonctionnement normal et, si elle se produit, n'est que de courte durée. Il est interdit d'utiliser l'appareil dans les zones classées ZONE 0, 1 ou 2.
- Il incombe à l'utilisateur de veiller à ce que l'équipement soit utilisé conformément à l'usage auquel il est destiné, et en particulier à ce qu'il soit utilisé dans des ZONES classées comme compatibles avec celles pour lesquelles l'équipement est déclaré adapté par le fabricant.
- L'appareil est conçu pour fonctionner dans des conditions environnementales standard :
  - Température  $-15^{\circ}\text{C} \leq T_{\text{amb}} \leq +40^{\circ}\text{C}$ .
  - Pression atmosphérique +0,8/1,1 bar.Le produit traité doit avoir une température ne dépassant pas 40°C.
- Tout composant électrique ou mécanique devant être installé sur l'équipement doit être certifié comme étant apte à l'emploi :
  - catégorie 3G/D (ZONE 2 - ZONE 22).
- Pour les opérations d'entretien ou de nettoyage, l'utilisateur doit s'assurer que le matériel utilisé (aspirateurs, lampes portatives, etc.) est d'une catégorie adaptée à l'environnement :
  - catégorie 3G/D (ZONE 2 - ZONE 22).
- Un contrôle périodique des conditions d'équipotentialité, notamment après les opérations de maintenance, entre les différentes parties métalliques de l'équipement, en particulier les parties mobiles et les cages de filtres, doit être effectué.
- Utiliser strictement des composants antistatiques/dissipatifs qui assurent la continuité électrique.
- Avant l'installation et la mise en service, il convient de vérifier visuellement que l'appareil n'a pas été endommagé pendant le transport. Les instruments utilisés pour l'installation doivent être conformes à la norme EN 1127-1 en ce qui concerne la zone d'utilisation. Comme opération préliminaire, la mise à la terre doit être effectuée et son bon fonctionnement doit être vérifié. La mise à la terre est signalée visuellement par un symbole conformément à la norme européenne. Lors de la phase de démarrage, il convient d'effectuer les contrôles suivants :
  - vérifier la mise à la terre correcte de l'équipement et l'état d'équipotentialité entre les différentes parties de l'équipement, notamment les parties mobiles ;
  - effectuer un essai à blanc avec vérification acoustique (bruit anormal) : en cas de problème, arrêter l'équipement et vérifier l'assemblage des pièces mobiles ;
- Lors des essais et de la remise de l'équipement, une formation appropriée doit être dispensée à l'opérateur chargé de l'installation, de la mise en service et du fonctionnement normal de l'équipement.
- L'utilisateur doit s'assurer que l'installation dans laquelle le matériel doit être installé a été correctement



sécurisée, du point de vue du risque d'explosion, avant sa mise en service et que le "document de protection contre les explosions" a été établi conformément à la directive ATEX 2014/34/UE.

- L'INTRODUCTION (EXHAUSING) DE SOURCES D'INNOCENCE PROVENANT DE L'EXTÉRIEUR, y compris celles causées par l'auto-inflammation de la poussière ou par la combustion de braises, EST INTERDITE.
- En cas d'extraction de poussières pouvant donner lieu à des phénomènes d'auto-inflammation, le bac de collecte doit être vidé immédiatement après chaque activité. Cette précaution doit également être prise en cas d'extraction de différents types de poussières dont le mélange peut donner lieu à des réactions exothermiques.
- Un contrôle périodique des conditions d'équipotentialité, notamment après les opérations d'entretien, entre les différentes parties métalliques de l'équipement, en particulier les parties mobiles et les paniers de manutention, doit être effectué.
- Les opérations d'installation, de montage et de démontage doivent être effectuées sur des machines arrêtées et en l'absence d'une atmosphère potentiellement explosive.
- L'installateur doit vérifier que les spécifications du procédé correspondent aux caractéristiques de l'appareil indiquées sur la plaque signalétique (par exemple en ce qui concerne la température maximale de surface). Dans le cas d'un matériau dont les caractéristiques du produit sont incompatibles, l'utilisation de l'appareil est interdite.
- Les manuels des composants ATEX montés sur l'appareil sont joints : l'utilisateur doit respecter toutes les consignes de sécurité relatives à l'utilisation de ces composants.
- L'équipement doit être nettoyé par l'utilisateur afin d'éviter la formation de couches de poussières combustibles. Ne pas utiliser d'air comprimé pour nettoyer les couches de poussière, mais des systèmes d'aspiration appropriés pour traiter les poussières potentiellement explosives (aspirateurs certifiés ATEX).
- Un opérateur spécialement formé doit toujours être présent pendant le fonctionnement de l'appareil et doit intervenir immédiatement en arrêtant l'appareil à l'aide du bouton d'urgence en cas de dysfonctionnement, par exemple en raison d'un bruit anormal (rupture de composants), de l'obstruction du tuyau d'admission et d'aération, de la rupture des manches filtrantes, de l'aspiration de corps étrangers ou de sources d'ignition.
- Les tuyaux, les buses d'aspiration et les sacs filtrants sont du type antistatique déclaré par leurs fabricants respectifs. Il est interdit d'utiliser d'autres types de composants.
- Une protection contre les rejets atmosphériques doit être présente dans l'établissement où l'équipement est utilisé.
- Il ne doit pas y avoir de sources d'inflammation à proximité immédiate de l'appareil, par exemple
  - flammes ;
  - Les membres de l'équipe ;
  - les surfaces chaudes ;
  - les étincelles (causées par exemple par le découpage de métaux) ;
  - les courants vagabonds et les systèmes de protection cathodique ;
  - l'équipement électrique ou mécanique qui n'est pas certifié ATEX ;
  - les charges électrostatiques transportées par les opérateurs ou les équipements mobiles ;
  - les radiofréquences (RF) et les ondes électromagnétiques (de  $10^4\text{Hz}$  à  $3 \times 10^{11}\text{Hz}$ ) ;
  - les ondes électromagnétiques (de  $3 \times 10^{11}\text{Hz}$  à  $3 \times 10^{15}\text{Hz}$ ) ;
  - les rayonnements ionisants ;
  - l'échographie.



## 2.4. PLAQUES ET SYMBOLES DE SÉCURITÉ

Des étiquettes comportant des symboles et/ou des messages de sécurité sont apposées sur l'aspirateur et sur l'emballage. En ces pages indiquent la localisation exacte et la nature du danger.

### ⚠ **ATTENTION !**

**Les plaques signalétiques et les symboles présentés ci-dessous sont indicatifs et peuvent ne pas s'appliquer aux modèles de la série d'aspirateurs décrits. La présence de chaque symbole varie en fonction des spécifications de la série et/ou du modèle individuel.**

### ⚠ **ATTENTION !**

Veillez à ce que tous les messages de sécurité soient lisibles. L'utilisateur est tenu de remplacer immédiatement les étiquettes de sécurité qui deviennent illisibles en raison de l'usure ou des dommages. Nettoyez-les à l'aide d'un chiffon, d'eau et de savon. Ne pas utiliser de solvants, de naphta ou d'essence. Remplacer les plaques endommagées en les demandant à DEPURECO. Si une plaque se trouve sur une pièce qui est remplacée, assurez-vous qu'une nouvelle plaque est fixée à la nouvelle pièce.



Cet autocollant indique que l'appareil peut aspirer des poussières jusqu'à la classe M.



Cet autocollant indique que l'appareil peut aspirer des poussières jusqu'à la classe H.



Cet autocollant indique le système de nettoyage manuel du filtre.



Cet autocollant met en garde contre le risque d'écrasement des membres.



Cet autocollant indique que l'aspirateur est relié à la terre.



Ex Hexagon - Directive ATEX 2014/34/EU  
Cet autocollant indique que l'aspirateur est certifié pour une utilisation dans des zones dangereuses (pour les modèles et versions dédiés).



Cet autocollant indique que l'appareil peut aspirer des poussières combustibles dans des zones non classées ATEX (pour les modèles et versions dédiés).

### **ATTENTION !**

Lisez attentivement le manuel d'utilisation et d'entretien avant d'utiliser l'aspirateur ou d'effectuer des travaux d'entretien.

Il est absolument interdit de retirer les étiquettes de sécurité apposées sur l'aspirateur et/ou ses composants et son emballage.

DEPURECO décline toute responsabilité quant à la sécurité de l'aspirateur en cas de non-respect de cette interdiction.



## 2.5. RISQUES RÉSIDUELS

DEPURECO recommande le strict respect des instructions, procédures et recommandations contenues dans ce manuel ainsi que des règles de sécurité en vigueur. En outre, DEPURECO recommande l'utilisation des équipements de protection prescrits, qu'ils soient intégrés à l'aspirateur ou individuels.

Dans cette perspective, les risques résiduels analysés, présents sur l'aspirateur et/ou ses composants, peuvent être :

### **Risques électriques dans la maintenance en raison de la nécessité de travailler sous tension**

Conformément au décret législatif 81/08 - articles 80 à 87 - il est interdit de travailler sous tension, sauf exceptions prévues par ce décret.

### **Risque de mauvaise utilisation en présence de substances liquides, déflagrantes et inflammables**

L'aspirateur ne doit pas être utilisé dans un environnement contenant des liquides ou sous forme de liquides pouvant se vaporiser à température ambiante, des poussières inflammables, des gaz.

### **Risques liés au fonctionnement dans un environnement humide**

Respecter les limites indiquées dans le présent manuel au point 1.8 "Conditions environnementales admissibles".

### **Risque de mauvaise interprétation des pictogrammes de sécurité**

En ce qui concerne l'analyse des risques et leur identification, DEPURECO a installé sur l'aspirateur des étiquettes de danger tirées de la réglementation sur les symboles graphiques.

L'utilisateur est tenu de remplacer immédiatement les plaques de sécurité qui deviennent illisibles en raison de l'usure ou de la détérioration.

## 2.6. DIRECTIVES APPLIQUÉES

Les directives suivantes s'appliquent à l'aspirateur décrit dans ce manuel :

- 2006/42/CE - Directive Machines.
- 2014/30/EU - Directive sur la compatibilité électromagnétique.
- 2011/65/EU - ROHS - Directive relative à la limitation de l'utilisation de certaines substances dangereuses dans les équipements électriques et électroniques.
- 2014/35/EU - Directive basse tension.
- 2014/34/EU - Directive ATEX (pour les modèles et versions ATEX).

Les références réglementaires, y compris les exigences obligatoires, sont gérées dans le système de gestion de la qualité et archivées chez DEPURECO.

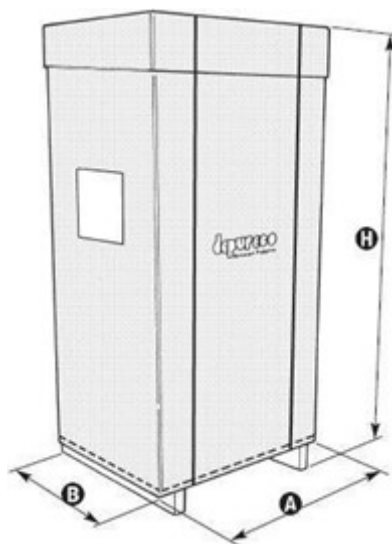


### 3. SECTION SUR LA MANUTENTION, LE DÉBALLAGE ET L'INSTALLATION

#### 3.1. MANIPULATION

Nes instructions suivantes indiquent également les mesures à prendre en cas de remplacement de l'aspirateur emballés ou déballés pour un transport ultérieur.

Taille de l'emballage :



	U.M.	A	B	H
MINIAIR 2V - MINIAIR 2V Z2-22	[cm]	80	60	170
XM20 AIR JC	[cm]	80	60	170

Le levage et la manutention de l'aspirateur ne doivent être effectués qu'à l'aide d'un chariot élévateur à fourche d'une capacité de charge appropriée.

Lorsque vous vous déplacez avec le chariot élévateur, soulevez la charge à 200 mm du sol et basculez-la vers l'arrière.

Lorsque vous soulevez des charges, tenez compte de la hauteur de l'environnement de travail.

Avant de commencer le mouvement, assurez-vous que la zone de passage est dégagée et qu'il n'y a pas d'objets en mouvement sur l'emballage. Pour le levage et la manutention, appliquer les lois en vigueur sur la prévention des accidents et les instructions normales d'utilisation des chariots élévateurs à fourche.

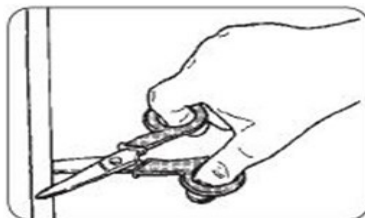
Ne déplacez l'appareil qu'au pas, sur les pentes, à deux si nécessaire.



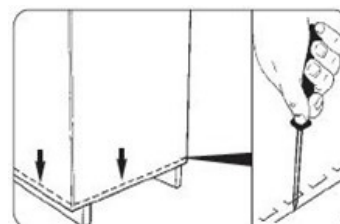
## 3.2. DÉBALLAGE

Pour déballer la machine :

- Couper les bandes de fixation.



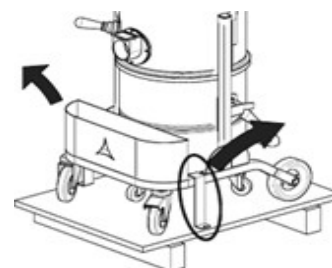
- Retirer les fixations à l'aide d'un marteau et d'un tournevis.



- Retirer l'emballage en carton.



- Retirer toutes les fixations fournies par le fabricant lors de l'emballage à l'aide d'outils appropriés.



Retirez l'appareil de la plate-forme de support à l'aide d'une rampe de capacité appropriée et guidez l'aspirateur à partir de la poignée.

Ces opérations doivent être effectuées sur des surfaces planes et horizontales. La capacité de charge de la surface d'appui doit être adaptée au poids de la machine.

Prévoir un espace suffisant autour de l'installation afin de pouvoir opérer en toute liberté et de permettre aux opérateurs d'intervenir facilement en prévision des futurs travaux de maintenance.

### **⚠ ATTENTION !**

Depureco n'est pas responsable des dommages causés à la machine lors du levage si l'équipement approprié n'est pas utilisé.

### **⚠ ATTENTION !**

Pour tout transport ultérieur, l'aspirateur doit être ancré à la plate-forme de support au moyen d'un système de verrouillage similaire à celui décrit ci-dessus.

### **♻ ATTENTION !**

Éliminer les matériaux d'emballage conformément à la législation en vigueur.



### 3.3. INSTALLATION

#### **⚠ ATTENTION !**

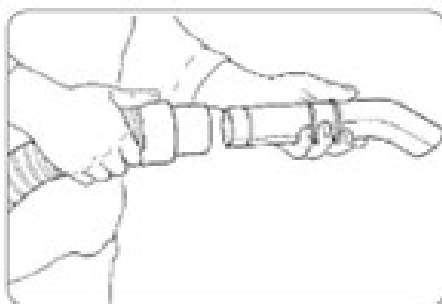
Avant d'installer l'aspirateur, il convient de respecter les points suivants au point 2.2 "Exigences de sécurité".

#### **⚠ ATTENTION !**

Avant d'installer l'aspirateur, il est nécessaire d'effectuer au préalable un contrôle visuel minutieux afin de détecter d'éventuels dommages survenus pendant le transport.

Dans le cas où un ou plusieurs composants seraient endommagés, il est indispensable de ne pas poursuivre l'installation et de signaler à Depureco l'anomalie détectée, en convenant avec elle des mesures à prendre. La machine est livrée avec l'unité de filtrage prévue déjà installée.

- Insérer le tuyau flexible muni d'un embout dans la buse d'aspiration prévue à cet effet (Partie 7, paragraphe 1.2).
- Insérer l'accessoire souhaité pour le type d'aspiration sur le côté opposé du tuyau.



*Remarque : le tuyau avec ses bornes et les accessoires d'aspiration ne sont pas inclus dans l'équipement STANDARD. Contactez votre revendeur (ou DEPURECO) pour obtenir des informations sur les différents types d'accessoires OPTIONNELS pouvant être utilisés pour ce modèle d'aspirateur spécifique.*

Vérifiez que la conduite d'alimentation pneumatique correspond à la valeur requise par l'aspirateur.

- Le tuyau est correctement inséré et verrouillé dans la buse d'aspiration.
- Le bac de collecte des débris doit être correctement installé et fixé sur l'aspirateur.
- Aucune poussière ne s'échappe lors du changement d'accessoires.



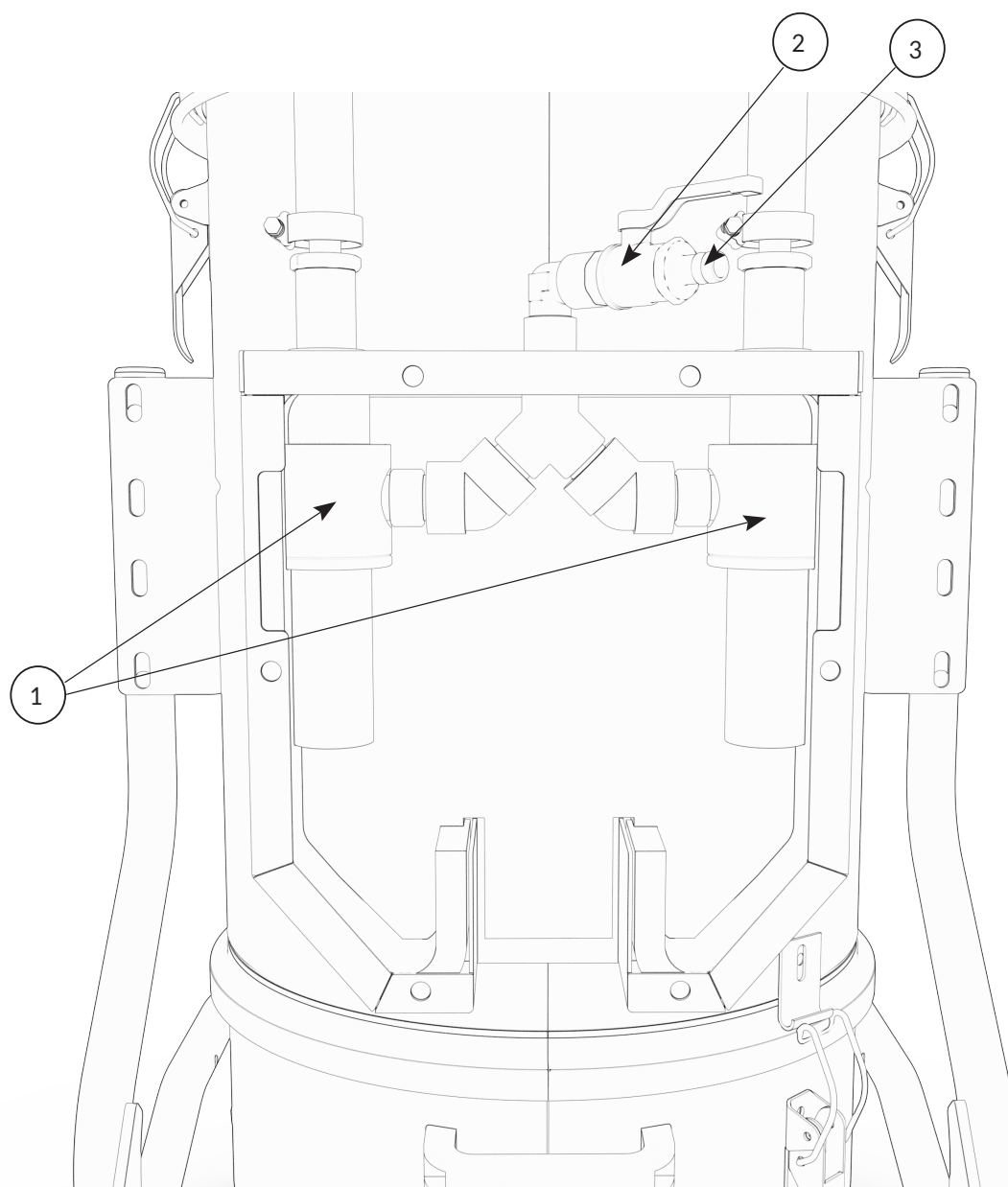


## 4. SECTION DE FONCTIONNEMENT

### 4.1. DESCRIPTION DE LA COMMANDE

#### **ATTENTION !**

- Avant d'utiliser l'aspirateur, il est nécessaire de se conformer à la section 2.2 "Exigences en matière de sécurité".
- L'aspirateur ne peut être utilisé que par du personnel autorisé ayant pris connaissance de la présente notice d'utilisation et d'entretien. L'utilisateur de l'appareil et le technicien d'entretien qui effectuent des travaux autorisés sur l'aspirateur doivent recevoir une éducation, une information et une formation appropriées conformément à la législation en vigueur en matière de sécurité au travail et utiliser les équipements de protection individuelle (EPI) prescrits pour les différentes opérations, tels que chaussures de sécurité, gants, lunettes de protection, masque, etc. L'utilisateur doit respecter la réglementation en vigueur concernant les matériaux aspirés et leur élimination.
- Avant un nouveau cycle de travail, le responsable doit vérifier que les conditions normales de sécurité de fonctionnement de l'aspirateur sont garanties, et en particulier les dispositifs de sécurité et les protections impliqués dans l'opération.





## 4.2. CYCLE DE TRAVAIL

Avant de commencer l'aspiration, il est nécessaire de se conformer à la section 2.2 "Exigences de sécurité". En particulier :

- Assurez-vous que le tuyau d'alimentation en air comprimé est correctement raccordé au robinet d'entrée de la machine.
- Assurez-vous que le bras ou le tuyau d'aspiration est correctement inséré et verrouillé dans la buse d'aspiration.
- Assurez-vous que le bac à débris (le cas échéant) est correctement positionné et verrouillé sous la chambre de l'aspirateur.

### **ATTENTION !**

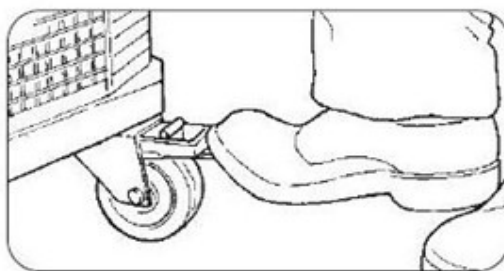
Pour déplacer l'aspirateur, utilisez les poignées prévues à cet effet (pièce n° 8, paragraphe 1.2).

### **ATTENTION !**

Ne déplacez pas l'aspirateur lorsqu'il fonctionne.

Pour démarrer l'aspiration, procédez comme suit :

- Verrouillez l'aspirateur à l'aide du levier situé sur la roue tournante, comme indiqué sur la figure.



- Saisir l'extrémité du tuyau avec l'accessoire d'aspiration choisi ou positionner l'extrémité du bras d'aspiration au point d'aspiration.
- Raccorder le tuyau d'aspiration pneumatique d'un côté au groupe FR situé sur l'aspirateur, et de l'autre côté à la vanne d'alimentation pneumatique située en amont de l'aspirateur.
- Ouvrez la vanne d'alimentation en air et assurez-vous que le manomètre situé sur le groupe FR indique une pression d'entrée comprise entre 6 et 8 bars
- Lancer l'aspiration
- Pour arrêter l'aspirateur, fermez la vanne d'alimentation pneumatique située en amont de l'aspirateur.

### **ATTENTION !**

Ne débranchez jamais, sous aucun prétexte, le tuyau d'alimentation pneumatique de l'aspirateur sans avoir préalablement fermé la vanne d'alimentation pneumatique située en amont de l'aspirateur.



## TOUS LES MODÈLES

### **!** ATTENTION !

Pendant le fonctionnement, évitez de marcher dessus, d'écraser, de tirer ou d'endommager les composants. En cas de remplacement de pièces de la machine, ne les remplacez que par des pièces du même type que celles d'origine. Le remplacement doit être effectué par le fabricant ou par du personnel qualifié équivalent.

Les responsables de la sécurité des installations doivent s'assurer que

- Toute utilisation ou manœuvre inappropriée doit être évitée.
- Les dispositifs de sécurité ne sont pas enlevés ou manipulés.
- Des travaux d'entretien réguliers sont effectués.
- Les pièces de la machine (accessoires, perçages, etc.) ne doivent pas être modifiées pour quelque raison que ce soit afin d'être adaptées à des dispositifs supplémentaires.
- Seules les pièces de rechange d'origine Depureco doivent être utilisées.
- Évitez de rouler ou de plier le tuyau pendant l'opération d'aspiration.

### **!** ATTENTION !

Si de la poussière s'échappe de la tête de l'aspirateur, il se peut que le filtre soit cassé. Dans ce cas, l'aspirateur doit être arrêté immédiatement.

## 4.3. CONTRÔLE DE LA VITESSE DE L'AIR

### TOUS LES MODÈLES

- Vérifiez que le tuyau et/ou l'accessoire d'aspiration ne sont pas obstrués et éliminez la cause de l'obstruction.
- Effectuer un cycle de nettoyage du filtre (section 4.4).
- Arrêter le travail et remplacer les filtres.

### **!** ATTENTION !

N'utilisez pas l'aspirateur si le filtre est bouché.

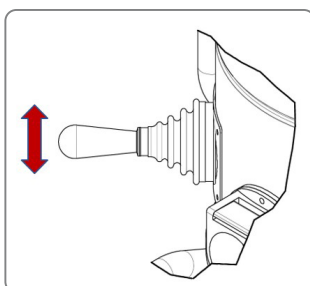
## 4.4. CYCLE DE NETTOYAGE DU FILTRE

Il est conseillé d'effectuer un cycle de nettoyage du filtre toutes les 20 minutes d'utilisation ou si vous remarquez une baisse de performance.

Pour effectuer un cycle de nettoyage du filtre :

### MINIAIR 2V - MINIARI 2V Z2 - Z22

- Éteindre la machine.
- Soulever puis abaisser énergiquement le levier (partie 6, section 1.2) pour secouer le filtre interne.



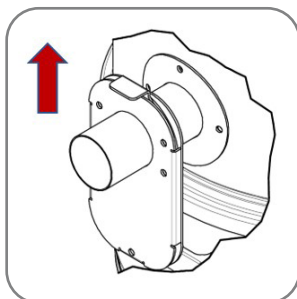


## XM 20 AIR JC

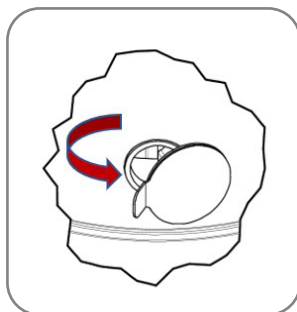
Ce modèle est équipé du système de nettoyage JetClean®.

Le système fonctionne grâce à la différence de pression entre l'atmosphère à l'intérieur et à l'extérieur de l'aspirateur, ce qui permet à la poussière de se détacher du tissu filtrant de la cartouche, sans qu'il soit nécessaire d'éteindre l'aspirateur.

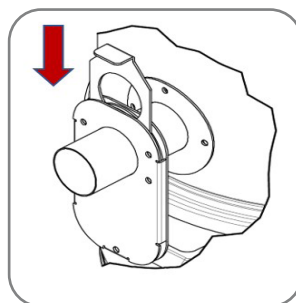
- Une fois l'aspirateur en marche, soulevez le volet (pièce n° 12, paragraphe 1.2) situé sur la bouche d'aspiration.



- Ouvrez et relâchez rapidement le plateau (pièce n° 11, paragraphe 1.2) et répétez l'opération au moins trois fois.



- Abaissez l'obturateur et reprenez une utilisation normale.



## TOUS LES MODÈLES

Si l'aspirateur ne fonctionne pas correctement après le nettoyage du filtre, il se peut que le filtre principal doive être remplacé (voir chapitre à ce sujet). Si le remplacement du filtre ne réduit pas sensiblement la dépression, cela signifie qu'il y a un autre problème (voir le chapitre "Si quelque chose ne fonctionne pas").

### **ATTENTION !**

N'utilisez pas l'aspirateur si le filtre est bouché.



## 4.5. VIDER LE CONTENEUR

### **ATTENTION !**

Le conteneur doit être vidé non seulement lorsqu'il est plein, mais aussi à la fin de chaque cycle de travail et avant d'être transporté. Lors de cette opération, il convient d'utiliser les EPI appropriés (gants, masque à poussière, lunettes, etc.).

### **ATTENTION !**

En fonction du type de matériau aspiré et de la quantité, le bac à déchets / sac sans fin doit être vérifié périodiquement, en évitant de le remplir excessivement.

### **ATTENTION !**

Avant de procéder à la vidange, éteignez la machine et bloquer l'unité d'aspiration à l'aide du levier situé sur la roue pivotante (page 28)

## XM 20 AIR JC

- Déverrouiller le conteneur en décrochant les crochets de fermeture prévus à cet effet (partie 13, paragraphe 1.2).
- Retirer le conteneur (partie 4, section 1.2) de dessous la chambre.
- Vider le récipient dans la poubelle conformément à la législation en vigueur dans le pays d'utilisation.



Si un sac en plastique est utilisé pour collecter les déchets, procédez comme suit pour le remplacer :

- Après avoir retiré le conteneur, attachez le sac, retirez-le et insérez un nouveau sac.



### **ATTENTION !**

Si le conteneur pèse plus de 15 kg, une autre personne doit l'aider.

### **ATTENTION !**

Les déchets doivent être éliminés conformément aux lois en vigueur dans le pays où l'aspirateur est utilisé - pour l'Italie D.Lgs. 152/2006 tel que modifié.

### **ATTENTION !**

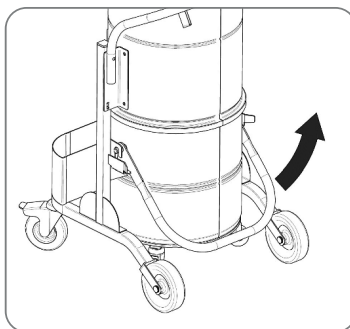
En cas d'aspiration de poussières pouvant donner lieu à des phénomènes d'auto-inflammation, le bac de collecte doit être vidé immédiatement après chaque activité.

Cette précaution doit également être prise en cas d'extraction de différents types de poussières dont le mélange peut donner lieu à des réactions exothermiques.

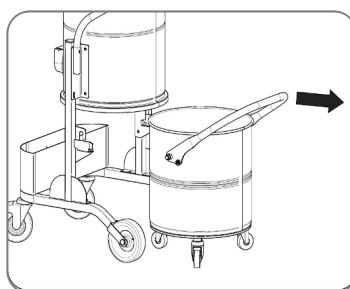


## MINIAIR 2V - MINIARI 2V Z2 - Z22

- Déverrouiller le conteneur en levant le levier approprié (Partie 3, paragraphe 1.2).



- Retirer le conteneur (partie 4, section 1.2) de dessous la chambre.



- Vider le récipient dans la poubelle conformément à la législation en vigueur dans le pays d'utilisation.



Si un sac en plastique est utilisé pour collecter les déchets, procédez comme suit pour le remplacer :

- Après avoir retiré le conteneur, attachez le sac, retirez-le et insérez un nouveau sac.



### **ATTENTION !**

Si le conteneur pèse plus de 15 kg, une autre personne doit l'aider.

### **ATTENTION !**

Les déchets doivent être éliminés conformément aux lois en vigueur dans le pays où l'aspirateur est utilisé - pour l'Italie D.Lgs. 152/2006 tel que modifié.



## **⚠ ATTENTION !**

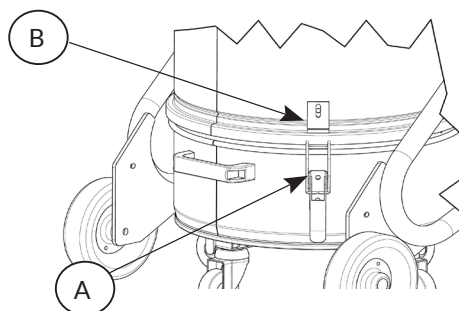
En cas d'aspiration de poussières pouvant donner lieu à des phénomènes d'auto-inflammation, le bac de collecte doit être vidé immédiatement après chaque activité.

Cette précaution doit également être prise en cas d'extraction de différents types de poussières dont le mélange peut donner lieu à des réactions exothermiques.

### **4.6. INSERTION ET VERROUILLAGE DU CONTENEUR**

#### **XM 20 AIR JC**

- Placez le conteneur sous l'aspirateur, en alignant les crochets de fermeture (A) sur les butées (B) de la chambre de filtration.



- Soulever le conteneur vers la chambre et verrouiller les crochets de verrouillage.

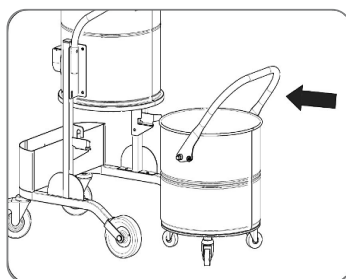
## **⚠ ATTENTION !**

**Risque d'écrasement des membres supérieurs !**

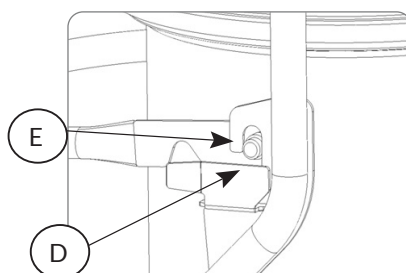
**Ne jamais introduire les mains entre le récipient et l'aspirateur pendant l'opération de serrage.**

#### **MINIAIR 2V - MINIARI 2V Z2 - Z22**

- Insérer le récipient sous l'aspirateur, en maintenant le levier relevé, jusqu'à ce qu'il s'arrête complètement contre les détentions.

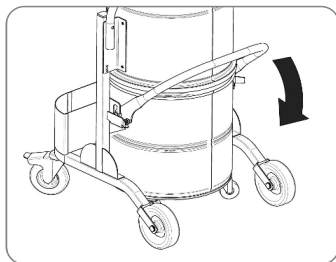


- Vérifier que les broches (D) des deux côtés du conteneur sont alignées avec les fentes (E) des guides.





- Abaisser complètement et à deux mains le levier de verrouillage du conteneur.



### **ATTENTION !**

Risque d'écrasement des membres supérieurs !

Ne jamais introduire les mains entre le récipient et l'aspirateur pendant l'opération de serrage.

Effectuer l'opération de verrouillage du conteneur en actionnant le levier de verrouillage du conteneur avec les DEUX MAINS.

## 4.7. STOCKAGE - DÉMANTÈLEMENT

Retirer le filtre et le nettoyer, vider le bac de collecte des débris et le ranger l'aspirateur dans un endroit à l'abri des intempéries avec des températures comprises entre -15 °C et 40 °C, en le recouvrant d'un tissu en nylon pour éviter l'accumulation de poussière.



## 5. SECTION ENTRETIEN

### **ATTENTION !**

L'entretien extraordinaire de l'aspirateur ne doit être effectué que par des techniciens spécialisés et agréés par le revendeur DEPURECO.

### 5.1. NOTES D'INFORMATION

Une fiabilité maximale de l'aspirateur et des coûts d'entretien minimaux sont le résultat d'un programme d'entretien et d'inspection planifié et scrupuleusement suivi pendant toute la durée de vie de l'aspirateur. C'est important :

- Respecter strictement les intervalles d'entretien établis et la fréquence des travaux d'entretien en fonction des besoins spécifiques liés au cycle de production de l'aspirateur.
- Utilisez toujours des outils en parfait état et spécialement conçus pour l'opération à effectuer ; l'utilisation d'un matériel inadapté et inefficace peut entraîner de graves dommages.
- Toute autre intervention nécessaire pour éliminer les défauts ou les dysfonctionnements doit être expressément autorisée par le fabricant.
- Pour les réparations importantes, il est conseillé de s'adresser au revendeur agréé dont le personnel spécialisé, doté de toute l'expertise technologique de la construction d'usine d'origine, est toujours disponible et en mesure d'intervenir rapidement.
- L'aspirateur doit être démonté, nettoyé et entretenu par l'utilisateur dans la mesure où cela est possible sans mettre en danger le personnel d'entretien et les tiers. Les précautions appropriées comprennent la décontamination avant le démontage, des mesures de ventilation forcée filtrée de la pièce dans laquelle l'appareil est démonté, le nettoyage de la zone d'entretien et un équipement de protection individuelle approprié.
- Le fabricant ou une personne qualifiée doit, au moins une fois par trimestre (ou plus fréquemment en fonction du cycle de travail et des conditions d'utilisation), vérifier que les filtres ne sont pas endommagés et que les dispositifs de contrôle fonctionnent correctement.

### **ATTENTION !**

Après les travaux d'entretien ou de réparation, tous les objets contaminés qui ne peuvent être nettoyés de manière satisfaisante doivent être placés dans des sacs imperméables et éliminés conformément à la législation en vigueur.

### 5.2. RÈGLES GÉNÉRALES DE SÉCURITÉ

### **ATTENTION !**

Toutes les opérations d'entretien, de réparation ou de nettoyage doivent être effectuées hors tension. Il est nécessaire de porter un EPI adapté (vêtements de protection, lunettes et/ou gants, etc.) en fonction du travail à effectuer.

Placez un panneau sur l'aspirateur indiquant

**"LA MACHINE EN COURS DE MAINTENANCE NE DÉMARRE PAS**

Avant de reprendre le service, vérifiez à nouveau l'ensemble du système conformément aux procédures de démarrage.

Après chaque opération d'entretien, effectuez quelques cycles d'essai pour vérifier le bon fonctionnement de la machine. Le non-respect de ces précautions peut entraîner des blessures graves pour le personnel.

Les opérations d'entretien doivent être effectuées par des techniciens spécialisés et formés dans les domaines spécifiques qui, pour cette machine, sont les suivants :

- Entretien mécanique.



C'est précisément le devoir de la **Chef de la sécurité** s'assurer du professionnalisme et de la compétence de ces personnes.

Avant de commencer une opération de maintenance, le responsable de la sécurité doit

- Veillez à ce que la zone de travail ne soit pas occupée par des étrangers.
- Veiller à ce que les outils nécessaires soient à la portée du technicien de maintenance et en bon état.
- S'assurer que le technicien de maintenance est équipé des équipements de protection individuelle requis pour l'opération spécifique (gants, lunettes, chaussures, masque, etc.).
- Assurez-vous que le technicien d'entretien a lu attentivement les instructions de ce manuel et qu'il est parfaitement familiarisé avec le fonctionnement de l'aspirateur et de ses composants.
- Vérifier que l'éclairage est suffisant et fournir des lampes portables de 24 volts si nécessaire.

Avant de commencer une intervention de maintenance, le technicien de maintenance doit couper toutes les alimentations, mettre l'aspirateur en mode de blocage de sécurité et débrancher le raccordement à l'air comprimé (le cas échéant).

### **ATTENTION !**

S'il est absolument nécessaire d'intervenir avec l'alimentation sous tension, comme le prévoit le décret législatif 81/08, le technicien de maintenance doit se tenir à une distance de sécurité, avoir les boutons d'arrêt à portée de main et ne jamais mettre les mains dans le volume de décharge. À la fin de l'intervention et avant de reprendre le service, le technicien de maintenance doit revérifier le fonctionnement des dispositifs de sécurité et l'intégrité des protections.

### **ATTENTION !**

Après toute opération de maintenance, le responsable de la sécurité est tenu de s'assurer que l'aspirateur et ses dispositifs de protection sont en bon état.

Avant chaque période de travail :

- Vérifiez l'intégrité des symboles de sécurité (pictogrammes) apposés sur l'aspirateur.
- Vérifiez que le bac à débris est vide et correctement fixé sous l'aspirateur.
- Vérifier le bon fonctionnement du filtre en contrôlant le témoin lumineux ou le manomètre à vide.
- Vérifier l'intégrité du tuyau d'aspiration et des accessoires à utiliser.

### **ATTENTION !**

Le tuyau, s'il est perforé, diminue la puissance d'aspiration et disperse la poussière dans l'air.



### 5.3. REMPLACEMENT DU FILTRE PRIMAIRE

#### **! ATTENTION !**

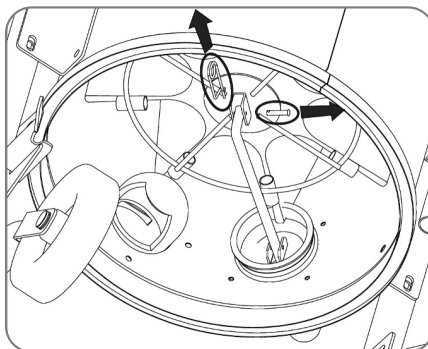
Porter l'EPI approprié (masque anti-poussière, gants en latex, lunettes de protection, etc.)

Pour les remplacement du filtre primaire fonctionnent comme suit :

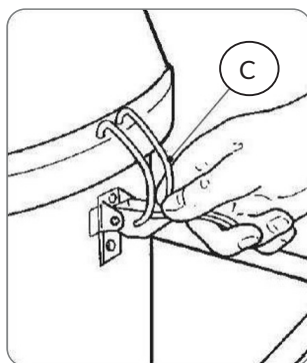
- Éteindre la machine.
- Débranchez l'aspirateur de la prise électrique.

#### **MINIAIR 2V - MINIARI 2V Z2 - Z22**

- Retirer le conteneur comme décrit au point 4.5.
- Par le dessous de la chambre de filtration, décrochez le clip et retirez la goupille qui fixe la cage au levier de secouage du filtre.



- Détachez les deux crochets de verrouillage (C) de la tête de la chambre de filtration des deux côtés.

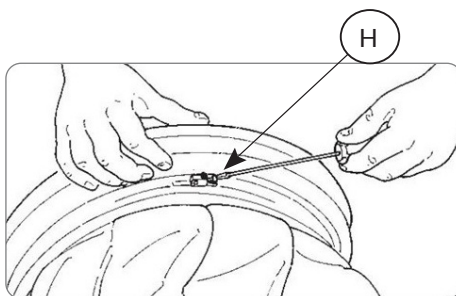


- Retirez la tête et placez-la sur l'établi.
- Retirer le filtre (F) et le placer sur l'établi.

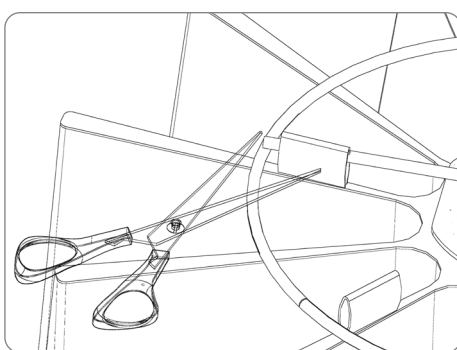




- Desserrer le collier de fixation (H) et détacher le filtre de son support.

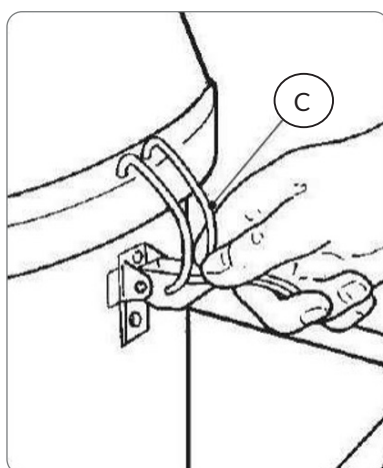


- Utilisez des ciseaux pour couper les rubans situés sous le filtre et qui le fixent à la cage.



## XM 20 AIR JC

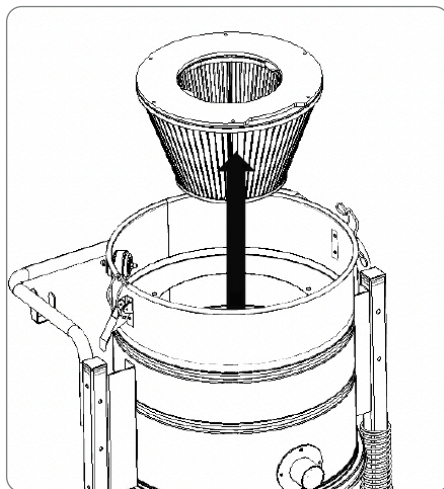
- Détachez les deux crochets de verrouillage (C) de la tête de la chambre de filtration des deux côtés.



- Retirez la tête et placez-la sur l'établi.



- À l'aide de l'équipement approprié, dévissez les vis de fixation de la cartouche et retirez-la de l'intérieur de la chambre de filtration.



#### TOUS LES MODÈLES

### **ATTENTION !**

Retirer le filtre, le placer dans un sac en plastique, le fermer et l'éliminer conformément aux lois en vigueur pour le type de matériau aspiré.

**⚠ N'UTILISEZ QUE DES FILTRES DEPURECO D'ORIGINE !**

**⚠ POUR RETIRER LE FILTRE, EFFECTUEZ LES OPÉRATIONS SUIVANTES.**



## 5.4. REMPLACEMENT DU FILTRE HEPA

### **! ATTENTION !**

Porter l'EPI approprié (masque anti-poussière, gants en latex, lunettes de protection, etc.)

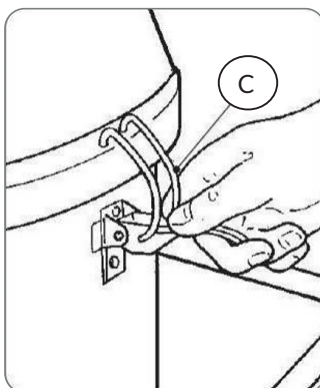
Pour les remplacement du filtre HEPA fonctionnent comme suit :

- Éteindre la machine.
- Débranchez l'aspirateur de la prise électrique.

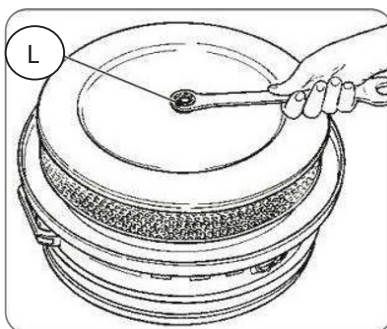
### FILTRE HEPA OPTION

#### TOUS LES MODÈLES

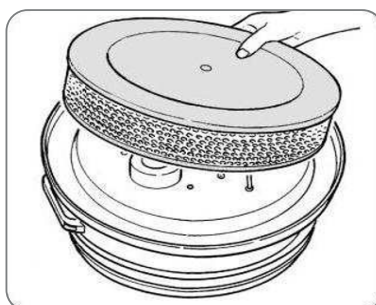
- Détachez les deux crochets de verrouillage (C) de la tête de la chambre de filtration des deux côtés.



- Retirer la tête et la retourner sur l'établi.
- Dévisser l'écrou de fixation (L) de la cartouche HEPA.



- Retirez le filtre HEPA de la tête.





---

## TOUS LES MODÈLES

### **ATTENTION !**

Retirer le filtre HEPA, le placer dans un sac en plastique, le fermer et l'éliminer conformément aux lois en vigueur pour le type de matériau aspiré.

**⚠ N'UTILISEZ QUE LES FILTRES HEPA D'ORIGINE  
DEPURECO !**

**⚠ POUR RETIRER LE FILTRE HEPA, EFFECTUEZ LES  
OPÉRATIONS SUIVANTES.**



## 5.5. SI QUELQUE CHOSE NE FONCTIONNE PAS

ANOMALIE DÉTECTÉE	CAUSE POSSIBLE	REMÈDE RECOMMANDÉ
L'aspirateur ne démarre pas.	Manque d'alimentation électrique.	<ul style="list-style-type: none"><li>• Vérifiez la présence d'air comprimé sur la conduite principale.</li><li>• Vérifiez que le tuyau d'alimentation est en bon état.</li><li>• Ouvrir la vanne d'air comprimé sur la machine.</li><li>• Contacter le service technique de DEPURECO.</li></ul>
Aspiration irrégulière.	Filtre bouché.	<ul style="list-style-type: none"><li>• Agiter le filtre.</li><li>• Si cela ne suffit pas, remplacez-la.</li></ul>
Poussière s'échappant de l'aspirateur.	<ul style="list-style-type: none"><li>• Filtre lavé.</li><li>• Le filtre n'est pas adapté au type de matériau à aspirer.</li></ul>	<ul style="list-style-type: none"><li>• Remplacer le filtre.</li><li>• Monter le filtre adapté au matériau à aspirer.</li></ul>
Moteurs excessivement bruyants.	Moteurs en panne.	Contactez le service technique de DEPURECO.

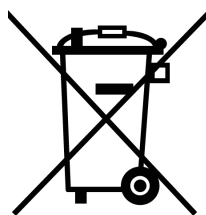
## 5.6. MISE AU REBUT

### **ATTENTION !**

En cas de mise au rebut, tous les composants de l'aspirateur doivent être enlevés pour ne pas nuire à l'environnement, doivent être éliminés de manière responsable, dans des décharges appropriées, conformément aux réglementations nationales en vigueur. Les pièces de l'aspirateur en plastique, en aluminium et en acier peuvent être recyclées en les déposant dans les centres appropriés.

Le symbole de la poubelle barrée sur l'étiquette de l'appareil indique que ce produit est conforme à la réglementation sur les déchets d'équipements électriques et électroniques. L'abandon de l'appareil dans l'environnement ou sa mise au rebut non autorisée est puni par la loi.

INSCRIPTION AU REGISTRE DE LA RAEE N° IT18090000010711





## JOURNAL DE MAINTENANCE

MODÈLE : \_\_\_\_\_

MATRICOLA : \_\_\_\_\_

DATE DE LIVRAISON : \_\_\_\_\_

SOCIÉTÉ : \_\_\_\_\_

ADRESSE : \_\_\_\_\_

N. \_\_\_\_\_

VILLE : \_\_\_\_\_

CODE POSTAL \_\_\_\_\_

DOMAINE D'ACTIVITÉ : \_\_\_\_\_

TÉLÉPHONE : \_\_\_\_\_

RESPONSABLE : \_\_\_\_\_

TIMBRES :

### Depureco Industrial Vacuums Srl

Entreprise soumise à la gestion et à la coordination COFISE spa

Via Venezia, 32 - 10088 Volpiano (TO)  
**Tél.** +39 011 98.59.117  
**Fax.** +39 011 98.59.326

**www.depureco.com**  
depureco@depureco.com  
depureco@documentipec.com

**C.F. et P.I.** 02258610357 - **Capital social** : € 25 000 i.v.  
Turin Registre des sociétés - **R.E.A.** TO-1149668  
Inscription **DEEE** No. IT18090000010711



**INTERVENTION 1 :**

**DATE :**

L'ASSISTANCE TECHNIQUE :

---

---

---

---

---

---

---

---

LE TYPE D'INTERVENTION :

---

---

---

---

---

---

---

---

**INTERVENTION 2 :**

**DATE :**

L'ASSISTANCE TECHNIQUE :

---

---

---

---

---

---

---

---

LE TYPE D'INTERVENTION :

---

---

---

---

---

---

---

---

**Depureco Industrial Vacuums Srl**

Entreprise soumise à la gestion et à la coordination COFISE spa

Via Venezia, 32 - 10088 Volpiano (TO)

**Tél.** +39 011 98.59.117

**Fax.** +39 011 98.59.326

**www.depureco.com**

depureco@depureco.com

depureco@documentipec.com

**C.F- et P.I.** 02258610357 - **Capital social** : € 25 000 i.v.

Turin Registre des sociétés - **R.E.A.** TO-1149668

Inscription **DEEE** No. IT18090000010711



**INTERVENTION 3 :**

**DATE :**

L'ASSISTANCE TECHNIQUE :

---

---

---

---

---

---

LE TYPE D'INTERVENTION :

---

---

---

---

**INTERVENTION 4 :**

**DATE :**

L'ASSISTANCE TECHNIQUE :

---

---

---

---

---

---

LE TYPE D'INTERVENTION :

---

---

---

---

**Depureco Industrial Vacuums Srl**

Entreprise soumise à la gestion et à la coordination COFISE spa

Via Venezia, 32 - 10088 Volpiano (TO)  
**Tél.** +39 011 98.59.117  
**Fax.** +39 011 98.59.326

**www.depureco.com**  
depureco@depureco.com  
depureco@documentipec.com

**C.F- et P.I.** 02258610357 - **Capital social :** € 25 000 i.v.  
Turin Registre des sociétés - **R.E.A.** TO-1149668  
Inscription **DEEE** No. IT18090000010711

