

# ANWENDUNG UND WARTUNGSANLEITUNG



## SERIE AF

**ÜBERSETZUNG DER ORIGINALANLEITUNG**

**Rev. 01 vom 01.12.2025**

---

**Depureco Industrial Vacuums Srl**

Unternehmen unterliegt der Verwaltung und Koordination COFISE spa

Via Venezia, 32 - 10088 Volpiano (TO)

**Tel.** +39 011 98.59.117

**Fax.** +39 011 98.59.326

[www.depureco.com](http://www.depureco.com)

[depureco@depureco.com](mailto:depureco@depureco.com)

[depureco@documentipec.com](mailto:depureco@documentipec.com)

**C.F.- und P.I.** 02258610357 - **Grundkapital:** € 25.000 i.v.

Turin Firmenbuch - **R.E.A.** TO-1149668

Anmeldung **WEEE** Nr. IT18090000010711





## INHALTSVERZEICHNIS

<b>1. ALLGEMEINE INFORMATIONEN</b>	<b>9</b>
1.1. Einleitung	9
1.2. Identifizierung der wichtigsten Teile	11
1.3. Weitere Bauteile	13
1.4. Daten zur Identifizierung des Herstellers	13
1.5. Typenschild	13
1.6. Verwendungszweck	13
1.7. ATEX-Markierung	14
1.8. Zulässige Umweltbedingungen	14
1.9. Geräuschpegel	14
1.10. Technische Angaben	15
1.11. Garantie	16
<b>2. ABSCHNITT SICHERHEIT</b>	<b>17</b>
2.1. Informationen zur Sicherheit	17
2.2. Sicherheitsanforderungen	17
2.3. ATEX-Sicherheitshinweise	20
2.4. Sicherheitsschilder und Symbole	22
2.5. Verbleibende Risiken	24
2.6. Angewandte Richtlinien	24
<b>3. ABSCHNITT HANDHABUNG, AUSPACKEN UND INSTALLATION</b>	<b>25</b>
3.1. Handhabung	25
3.2. Auspacken	26
3.3. Einrichtung	28
<b>4. ABSCHNITT BETRIEB</b>	<b>31</b>
4.1. Befehl Beschreibung	31
4.2. Arbeitszyklus	32
4.3. Filterreinigungszyklus im Gegenstrom (SP-System)	34
4.4. Entleeren des Behälters (Version DV AIR WB)	34
4.5. Lagerung - Stilllegung	34
<b>5. ABSCHNITT WARTUNG</b>	<b>35</b>
5.1. Informationshinweise	35
5.2. Allgemeine Sicherheitsvorschriften	35
5.3. Auswechseln des Hauptfilters	36
5.4. Wenn etwas nicht funktioniert	38
5.5. Verschrottung	38





## KONFORMITÄTSERKLÄRUNG FÜR NICHT ATEX-AUSFÜHRUNGEN



### KONFORMITÄTSERKLÄRUNG

Herstellerfirma:

**DEPURECO INDUSTRIAL VACUUMS S.r.l.** – Via Venezia, 32 – 10088 Volpiano (TO) – ITALIEN |  
Tel. +39 011 98 59 117 – Fax + 39 011 98 59 326 – Steuernummer. | Mehrwertsteuernummer  
02258610357

E-Mail: [depureco@depureco.com](mailto:depureco@depureco.com) – [www.depureco.com](http://www.depureco.com)

erklärt

unter eigener Verantwortung, dass das in diesem Handbuch beschriebene Modell des Industriesaugers, auf das sich dieses Handbuch bezieht,



erfüllt sie die wesentlichen Sicherheitsanforderungen der **Maschinenrichtlinie 2006/42/EG**, der Elektromagnetischen **Verträglichkeitsrichtlinie 2014/30/EG** und der **Richtlinie 2011/65/EG - ROHS** - zur Beschränkung der Verwendung bestimmter gefährlicher Stoffe in Elektro- und Elektronikgeräten.

Die Konformität wurde in Übereinstimmung mit den in den nachstehend aufgeführten Normen oder normativen Dokumenten festgelegten Anforderungen geprüft:

**EN 60335-1**

**EN IEC 61000-3-2:2019**

**EN IEC 63000:2018**

**EN 60335-2-69**

**EN 55014-2:2015**

Die als Referenz für die Konstruktion, Fertigung und Prüfung des Industriesaugers verwendeten Normen sind in der technischen Akte aufgeführt, die in der technischen Abt. von DEPURECO S.r.l. archiviert ist.

**Die Produktionskontrolle wurde von der benannten Stelle Nr. 0474 RINA Services S.p.a. durchgeführt.**

Die vorliegende Erklärung verliert ihre Gültigkeit, sobald Änderungen am Sauger vorgenommen werden, die nicht vom Hersteller genehmigt wurden.

Der gesetzliche Vertreter  
Marco Devinentis

Erste Ausgabe: 15. Juni 2019

Revision 01: 16. Oktober 2023

Revision 02: 26. April 2024

**Depureco Industrial Vacuums Srl**  
Società soggetta a direzione e coordinamento COFISE spa

PERFORMANCE ON VACUUM SINCE 1972

Via Venezia, 32 · 10088 Volpiano (TO)  
Tel. +39 011 98.59.117  
Fax +39 011 98.59.326

[www.depureco.com](http://www.depureco.com)  
[depureco@depureco.com](mailto:depureco@depureco.com)  
[depureco@documentipec.com](mailto:depureco@documentipec.com)

C.F. e P.I. 02258610357  
Registro Imprese di Torino · R.E.A. TO-1149668  
Capitale Sociale: € 25.000 i.v.





## KONFORMITÄTSERKLÄRUNG FÜR ATEX-AUSFÜHRUNGEN



### KONFORMITÄTSERKLÄRUNG

Herstellerfirma:

DEPURECO INDUSTRIAL VACUUMS S.r.l. – Via Venezia, 32 – 10088 Volpiano (TO) – ITALIEN | Tel. +39 011 98 59 117 – Fax + 39 011 98 59 326 – Steuernummer. | Mehrwertsteuernummer 02258610357

E-Mail: [depureco@depureco.com](mailto:depureco@depureco.com) – [www.depureco.com](http://www.depureco.com)

erklärt

unter eigener Verantwortung, dass das in diesem Handbuch beschriebene Modell des Industriesaugers, auf das sich dieses Handbuch bezieht,



erfüllt sie die wesentlichen Sicherheitsanforderungen der Maschinenrichtlinie 2006/42/EG, der Elektromagnetischen Verträglichkeitsrichtlinie 2014/30/EG, der Richtlinie 2011/65/EG - ROHS - zur Beschränkung der Verwendung bestimmter gefährlicher Stoffe in Elektro- und Elektronikgeräten und der ATEX-Richtlinie 2014/34/EG.

Die Konformität wurde in Übereinstimmung mit den in den nachstehend aufgeführten Normen oder normativen Dokumenten festgelegten Anforderungen geprüft:

**UNI EN 1127-1:2019      UNI EN ISO 80079-36:2016      EN 60079-0:2018      EN60079-31:2014**

Zeichnung: **CE Ex II 3 D Ex htc IIB T140°C Dc**

Die als Referenz für die Konstruktion, Fertigung und Prüfung des Industriesaugers verwendeten Normen sind in der technischen Akte aufgeführt, die in der technischen Abt. von DEPURECO S.r.l. archiviert ist.

Die vorliegende Erklärung verliert ihre Gültigkeit, sobald Änderungen am Sauger vorgenommen werden, die nicht vom Hersteller genehmigt wurden.

Erste Ausgabe: 15. Juni 2019  
Revision 01: 16. Oktober 2023

  
Der gesetzliche Vertreter  
Marco Devincentis

**Depureco Industrial Vacuums Srl**  
Società soggetta a direzione e coordinamento COFISE spa

PERFORMANCE ON VACUUM SINCE 1972

Via Venezia, 32 - 10088 Volpiano (TO)  
Tel. +39 011 98.59.117  
Fax +39 011 98.59.326

[www.depureco.com](http://www.depureco.com)  
[depureco@depureco.com](mailto:depureco@depureco.com)  
[depureco@documentipec.com](mailto:depureco@documentipec.com)

C.F. e P.I. 02258610357  
Registro Imprese di Torino - R.E.A. TO-1149668  
Capitale Sociale: € 25.000 i.v.





## 1. ALLGEMEINE INFORMATIONEN

WICHTIG - Der Begriff DEPURECO und das Logo in diesem Dokument beziehen sich auf DEPURECO INDUSTRIAL VACUUMS S.r.l. und sind deren Eigentum.

Dieses Dokument ist das ausschließliche Eigentum von DEPURECO S.r.l.. Es darf daher weder ganz noch teilweise ohne Genehmigung der Geschäftsleitung vervielfältigt werden (Grafik, Computer usw.).

### 1.1. EINLEITUNG

Sehr geehrte Kundschaft

Wir danken Ihnen, dass Sie sich für DEPURECO entschieden haben, und gratulieren Ihnen zur Wahl eines DEPURECO-Dunstabzugshaubens der AF-Serie.

Wir haben dieses Handbuch erstellt, damit Sie die Qualität dieser Maschine voll und ganz schätzen können. Wir empfehlen Ihnen, es vor der ersten Benutzung vollständig zu lesen. Es enthält wichtige Informationen, Tipps und Warnungen für die Verwendung und Wartung des Staubsaugers, die Ihnen helfen, die technischen Eigenschaften Ihres Geräts voll auszuschöpfen.

**Bitte lesen Sie sorgfältig die Nachrichten, Warnhinweise und Anweisungen, die durch folgende Symbole gekennzeichnet sind:**



Für die Sicherheit der Menschen.






Für die Unversehrtheit des Staubsaugers.



Für den Schutz der Umwelt.

Dieses Handbuch beschreibt die folgenden Modelle:

- AF 40
- AF 55
- AF 75
- AF 40 Z22 
- AF 55 Z22 
- AF 75 Z22 

**Die Maschinen werden nach ihrer Staubfiltrationseffizienz klassifiziert:**

- L (leichtes Risiko): Bei Staubsaugern mit einem Filter der Klasse L beträgt der maximale Durchdringungsgrad von Staub weniger als 1 % (Durchdringungsgrad < 1 %);
- M (mittleres Risiko): Bei Staubsaugern mit Filter M beträgt der maximale Durchdringungsgrad der Staubpartikel weniger als 0,1 % (Durchdringungsgrad < 0,1 %);
- H (hohes Risiko): Bei Staubsaugern mit Filter H liegt der maximale Durchdringungsgrad von Staubpartikeln unter 0,005 % (Durchdringungsgrad < 0,005 %); Dieser Staubsauger ist für das Saugen, Reinigen und Auffangen von Feststoffen (Staub und Verarbeitungsrückstände) ausgelegt.



Dieses spezielle Modell wurde streng getestet, um ein Höchstmaß an Zuverlässigkeit zu gewährleisten; sein ordnungsgemäßes Funktionieren und seine Langlebigkeit hängen von guter Wartung und sorgfältiger Handhabung ab.

Dieses Handbuch ist ein wesentlicher Bestandteil des Staubsaugers und muss ihn bis zu seiner Verschrottung begleiten. Bei Verlust oder Beschädigung muss ein Ersatzexemplar bei DEPURECO INDUSTRIAL VACUUMS S.r.l. (im Folgenden einfach DEPURECO genannt) angefordert werden.

Die in diesem Handbuch enthaltenen technischen Informationen sind Eigentum der DEPURECO und müssen vertraulich behandelt werden.

Die Vervielfältigung der grafischen Gestaltung, des Textes und der Abbildungen, auch auszugsweise, ist gesetzlich verboten.

Einige der in den Abbildungen in diesem Handbuch dargestellten Details können von denen an Ihrem Staubsauger abweichen, da einige Komponenten entfernt wurden, um die Klarheit der Abbildungen zu gewährleisten.

Die in diesem Handbuch behandelten Themen sind diejenigen, die in der Maschinenrichtlinie 2006/42/EG ausdrücklich vorgeschrieben sind, und die angegebenen technischen Daten sind den bei DEPURECO hinterlegten technischen Unterlagen entnommen.

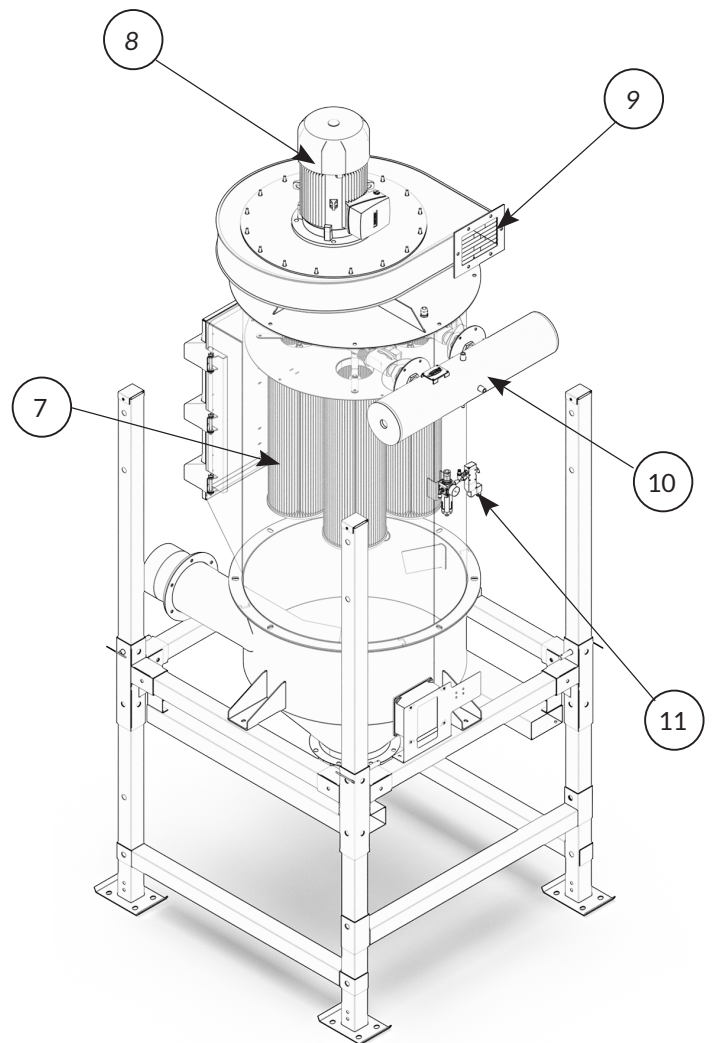
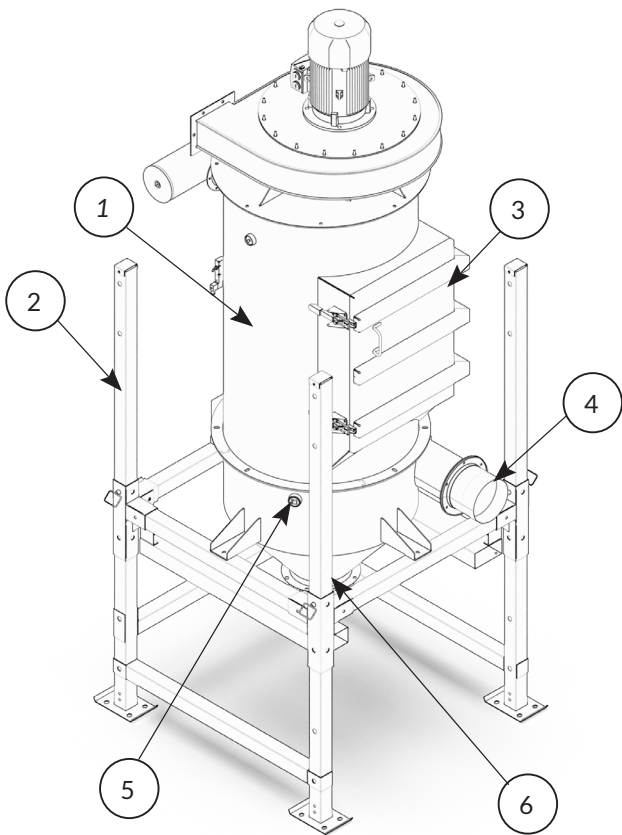
In Bezug auf die Verordnung 1907/2006/EG (REACH) erklärt DEPURECO, dass seine Produkte keine der in der Kandidatenliste aufgeführten besonders besorgniserregenden Stoffe - SVHC (Substances of Very High Concern) - enthalten.

Dieses Handbuch kann über den QR-Code auf dem Staubsauger oder über die Website aufgerufen werden [www.depureco.com](http://www.depureco.com). Alternativ können Sie sich auch an den Hersteller Depureco wenden. Das Handbuch sollte allen Personen, die für den Betrieb und die Wartung des Staubsaugers verantwortlich sind, zur Verfügung gestellt werden.

Für alle Streitigkeiten ist das Gericht von Turin (Italien) zuständig.

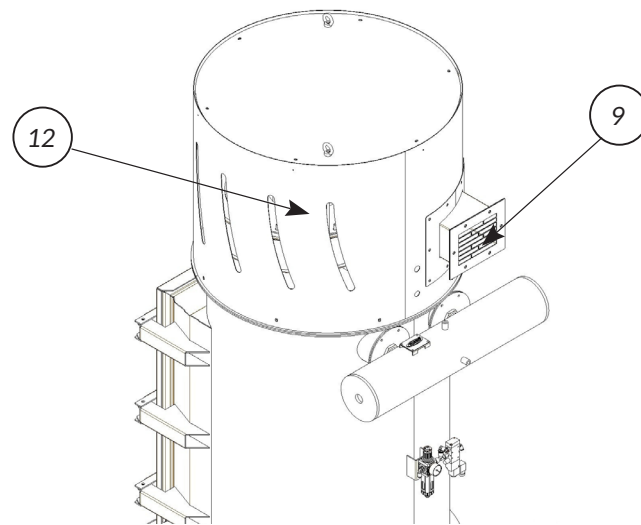
**Bei Wiederkauf sollen der QR-Code und die Anleitung zusammen mit dem Absauger mitgeschickt werden!**

## 1.2. IDENTIFIZIERUNG DER WICHTIGSTEN TEILE



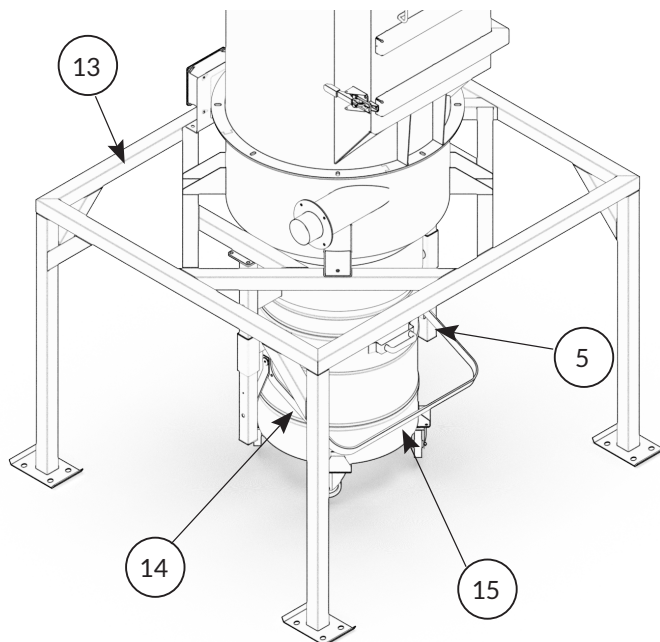
1. Filterkammer
2. Höhenverstellbarer Gleitrahmen
3. Wartungsluke
4. Tangentiale Saugdüse
5. Füllstandssonde (falls zutreffend)
6. Kontinuierliche Auspuffanlage (Doppelauspuffklappe / Drehventil)
7. Filterpatronen Klasse M
8. Absaugventilator
9. Gefilterter Luftauslass
10. Drucklufttank für SP-Reinigungssystem
11. Filter-Regler-Einheit mit Sicherheitsmagnetventil

## OPTION: LÜFTERBOX



12. Schutzabdeckung für den Lüfter

## OPTION WB (BEHÄLTER)



- 13. Fester Rahmen
- 14. Behälter mit 175 Litern Fassungsvermögen
- 15. Hebel zum Anheben des Behälters



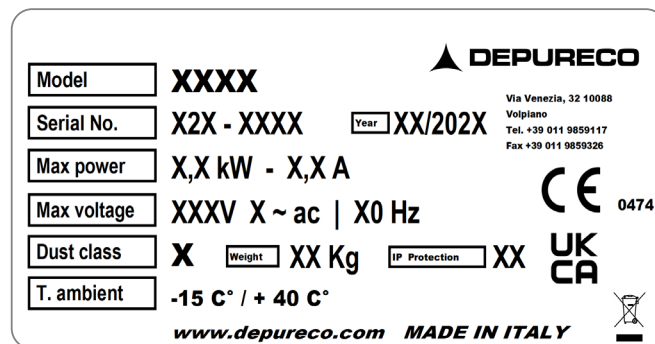
### 1.3. WEITERE BAUTEILE

Je nach Anwendung des Staubsaugers bietet DEPURECO eine breite Palette an optionalem Zubehör an.

### 1.4. DATEN ZUR IDENTIFIZIERUNG DES HERSTELLERS

Depureco Industrial Vacuums S.r.l.  
Via Venezia 32, 10088, Volpiano (TO), Italien  
tel: +39 011 98 59 117 fax: +39 011 98 59 326 P.I. 02258610357  
E-Mail: depureco@depureco.com  
Website: www.depureco.com

### 1.5. TYPENSCHILD



### 1.6. VERWENDUNGSZWECK

Diese Staubsauger wurden gemäß der Richtlinie 2014/34/EU gebaut, sind für die Verwendung durch eine einzige Bedienperson konzipiert und sind dafür vorgesehen:

- industrielle Nutzung, z. B. in Produktionsstätten oder Lagerhallen;
- für die Verwendung in Innenräumen und in Gebäuden;
- Absaugen von brennbarem Staub und/oder trockenen Partikeln in Atmosphären, die als **Zone 22**
- Die abgesaugten Partikel müssen die folgenden Einschränkungen aufweisen:  
**Mindestzündenergie (MIE) des Pulvers > 3 mJ.**

#### **! ACHTUNG!**

Es liegt in der Verantwortung des Arbeitgebers, den Bereich zu klassifizieren und eine Maschine der Kategorie (wie in der Richtlinie 2014/34/EU definiert) auszuwählen

Jede andere Verwendung wird als **NICHT KONFORM** für den vorgesehenen Verwendungszweck.



## 1.7. ATEX-MARKIERUNG

CE  II 3 D Ex htc IIIB T140°C Dc

## 1.8. ZULÄSSIGE UMWELTBEDINGUNGEN

Um einen einwandfreien Betrieb des Absauggeräts zu gewährleisten, muss es vor Witterungseinflüssen (Regen, Hagel, Schnee, Nebel, Staubpartikel usw.) geschützt aufgestellt werden, bei einer Umgebungstemperatur zwischen -15 °C und 40 °C und einer Luftfeuchtigkeit von höchstens 70 %. Die Arbeitsumgebung muss sauber und ausreichend beleuchtet sein.

## 1.9. GERÄUSCHPEGEL

Die phonometrischen Tests, die an diesem speziellen Systemmodell durchgeführt werden, hängen von dem Schalldruckpegel ab, der von dem angeschlossenen Staubsauger erzeugt wird.

Maschine	Geräuschpegel
AF 40 – AF 40 Z22	73 dB(A)
AF 55 – AF 55 Z22	75 dB(A)
AF 75 – AF 75 Z22	74 dB(A)

### **ACHTUNG!**

- Bei Schalldruckpegeln über 85 dB(A) müssen die Arbeitnehmer durch geeignete persönliche Schutzausrüstung (PSA) geschützt werden, z. B. durch einen zugelassenen individuellen Gehörschutz.
- Unter diesen Bedingungen müssen die Arbeitnehmer geschult und über die Risiken der Lärmbelastung informiert werden.



## 1.10. TECHNISCHE ANGABEN

	Maßeinheiten	AF 40	AF 40 Z22	AF 55	AF 55 Z22	AF 75	AF 75 Z22
Gewicht	[kg]	409	409	432	432	455	455
Abmessungen	[mm]	1185 x 1195	1185 x 1195	1185 x 1195	1185 x 1195	1185 x 1195	1185 x 1195
Höhe öffnen	[mm]	4400	4400	4400	4400	4400	4400
Höhe geschlossen	[mm]	3350	3350	3350	3350	3350	3350
Einlassungsaugstutzen Durchmesser	[Ø mm]	200	200	200	200	200	200
Luftaustrittsbereich	[mm]	130 x 180	130 x 180	130 x 180	130 x 180	130 x 180	130 x 180
Auspuff	[Ø mm]	250	250	250	250	250	250
Fassungsvermögen des WB-Behälters*	[L]	175	175	175	175	175	175
Versorgungsspannung	[V - Hz]	400 - 50/60	400 - 50/60	400 - 50/60	400 - 50/60	400 - 50/60	400 - 50/60
Strom	[kW-PS]	4 - 5,5	4 - 5,5	5,5 - 7,5	5,5 - 7,5	7,5 - 10	7,5 - 10
Tiefpunkt	[mm/H <sub>2</sub> O]	340	340	517	517	575	575
Maximale Luftmenge	[m <sup>3</sup> /h]	2200	2200	2700	2700	3900	3900
Primärer Filter		Kartusche	Kartusche	Kartusche	Kartusche	Kartusche	Kartusche
Primäre Filterfläche	[cm <sup>2</sup> ]	340000	340000	340000	340000	340000	340000
Medien		ANTI-STATIC-Polyester	ANTI-STATIC-Polyester	ANTI-STATIC-Polyester	ANTI-STATIC-Polyester	ANTI-STATIC-Polyester	ANTI-STATIC-Polyester
Filterreinigungssystem		SP (Luftströmung entgegen der Fahrtrichtung)	SP (Luftströmung entgegen der Fahrtrichtung)	SP (Luftströmung entgegen der Bewegungsrichtung)	SP (Luftströmung entgegen der Fahrtrichtung)	SP (Luftströmung entgegen der Fahrtrichtung)	SP (Luftströmung entgegen der Fahrtrichtung)

\*Optionaler Behälter

Der Staubsauger kann mit den folgenden Filtern ausgestattet werden, wobei zwischen den mitgelieferten und den optionalen Filtern unterschieden wird:

	ANTISTATISCHE ZYLINDERFORMIGE PATRONE DER KLASSE M	HEPA-Filter H14
AF 40	●	○
AF 40 Z22	●	○
AF 55	●	○
AF 55 Z22	●	○
AF 75	●	○
AF 75 Z22	●	○

● = Filter im Lieferumfang des Staubsaugers  
○ = optionaler Filter



## 1.11. GARANTIE

DEPURECO gewährt für dieses Staubsaugermodell eine Garantie von 12 Monaten ab dem Datum des Kaufs, der zum Zeitpunkt der Lieferung des Produkts auf dem Steuerbeleg angegeben ist. Die Garantie erlischt, wenn der Staubsauger von nicht autorisierten Dritten repariert wurde oder wenn Geräte, Zubehör oder Komponenten verwendet werden, die nicht von DEPURECO geliefert oder genehmigt wurden oder deren Seriennummer (während der Garantiezeit) entfernt wurde. DEPURECO verpflichtet sich, diejenigen Teile oder Komponenten kostenlos zu reparieren oder zu ersetzen, die sich innerhalb der Garantiezeit als Herstellungsfehler erweisen.

Reparaturen werden ausschließlich in unserem Hause oder in der von uns angegebenen Servicestelle durchgeführt und sind frachtfrei anzuliefern (Transportkosten gehen zu Lasten des Nutzers, sofern nicht anders vereinbart).

Die Garantie erstreckt sich nicht auf die Reinigung von funktionierenden Organen.

Der Kaufbeleg muss dem autorisierten technischen Personal, das die Reparatur durchführt, vorgelegt werden oder muss dem Staubsauger bei der Lieferung beiliegen. Mängel, die nicht eindeutig auf das Material oder die Herstellung zurückzuführen sind, werden ausschließlich in unseren Räumlichkeiten oder in dem von uns angegebenen technischen Servicezentrum untersucht. Sollte sich die Beanstandung als unberechtigt erweisen, gehen alle Kosten für die Reparatur und/oder den Austausch von Teilen zu Lasten des Käufers.

Von der Garantie ausgeschlossen sind: Unfallschäden durch Transport, Unachtsamkeit oder unsachgemäße Handhabung, unsachgemäße Verwendung, die nicht mit den Warnhinweisen in dieser Broschüre übereinstimmt oder die auf Phänomene zurückzuführen sind, die nicht mit dem normalen Gebrauch/Betrieb des Staubsaugers zusammenhängen.

DEPURECO übernimmt keine Haftung für Personen- oder Sachschäden, die durch falsche oder unsachgemäße Verwendung des Staubsaugers entstehen.

Für alle Streitigkeiten ist das Gericht von Turin (Italien) zuständig.



## 2. ABSCHNITT SICHERHEIT

### 2.1. INFORMATIONEN ZUR SICHERHEIT

Gemäß dem Gesetzesdekret 81/08 und den nachfolgenden Ergänzungen und Änderungen ist der Leiter der Safety ist verpflichtet, die Arbeitnehmer über die mit der Verwendung von Staubsaugern verbundenen Risiken aufzuklären, zu informieren und zu schulen, damit sie in der Lage sind, ihre eigene Sicherheit und die der anderen zu schützen.

Die Nichtbeachtung grundlegender Sicherheitsregeln oder -vorkehrungen kann zu Unfällen bei der Benutzung, Wartung und Reparatur des Staubsaugers führen. Ein Unfall kann oft vermieden werden, indem potenzielle Gefahrensituationen erkannt werden, bevor sie eintreten. Voraussetzung dafür ist eine entsprechende Ausbildung.

#### **ACHTUNG!**

Verwenden Sie nur Original Depureco-Ersatzteile. Wir übernehmen keine Haftung für die Verwendung von Nicht-Original-Ersatzteilen.

### 2.2. SICHERHEITSANFORDERUNGEN

#### **ACHTUNG!**

Die nachstehenden Hinweise spielen eine wichtige Rolle, um Sie vor allen Gefahren zu schützen, denen Sie bei der Arbeit mit dem Staubsauger begegnen können.

Sie sind jedoch nicht zu trennen von der Kompetenz und dem gesunden Menschenverstand der Beschäftigten, die den Gesamtrahmen für eine sorgfältige Unfallverhütung bilden.

Zusätzliche Sicherheitsanforderungen, die sich auf die verschiedenen Tätigkeiten beziehen, sind in den einzelnen Abschnitten aufgeführt.

Vor dem Einsatz sollten die Bediener die erforderliche Schulung in der Verwendung der Maschine und Informationen über die Stoffe, für die sie verwendet werden soll, erhalten, einschließlich sicherer Methoden zur Entfernung und Entsorgung des gesammelten Materials.

#### ***Inbetriebnahme - Netzanschluss:***

- Vergewissern Sie sich vor der Inbetriebnahme, dass der Staubsauger keine sichtbaren Schäden aufweist.
- Vergewissern Sie sich vor dem Einstecken, dass die Luftschläuche richtig positioniert sind (bei Staubsaugern mit Gegenstromanlage). Führen Sie den Vorgang in einem sicheren Bereich durch, der frei von explosiven Atmosphären ist.
- Bevor Sie den Staubsauger an das Stromnetz anschließen, vergewissern Sie sich, dass die auf dem Typenschild angegebene Spannung mit der Netzspannung übereinstimmt.
- Stecken Sie den Stecker des Netzkabels in eine Steckdose mit korrekt installiertem Kontakt/Masseanschluss. Stellen Sie sicher, dass der Staubsauger ausgeschaltet ist.
- Die Stecker der Netzanschlusskabel müssen vor Spritzwasser geschützt werden.
- Überprüfen Sie den korrekten Netzanschluss.
- Vergewissern Sie sich, dass die Erdungszange ordnungsgemäß an einem Punkt angeschlossen ist, bei dem der Durchgang zum Erdungssystem gewährleistet ist.
- Verwenden Sie nur Staubsauger mit einwandfreien Netzanschlusskabeln, um die Gefahr eines Stromschlags zu vermeiden.
- Überprüfen Sie das Netzanschlusskabel regelmäßig auf Beschädigungen und Anzeichen von Verschleiß, Rissen oder Alterung.

#### ***Vermeiden Sie während des Betriebs***



- Treten, quetschen, ziehen oder beschädigen Sie das Netzanschlusskabel nicht.
- Trennen Sie das Kabel nur durch Ziehen am Stecker vom Netz (ziehen Sie nicht am Kabel selbst).
- Wenn Sie das Stromversorgungskabel austauschen, ersetzen Sie es durch ein Kabel des gleichen Typs wie das ursprünglich installierte Kabel.
- Das Netzkabel muss durch den Kundendienst des Herstellers oder gleichwertiges Fachpersonal ersetzt werden.

### **Das ist absolut verboten:**

- Verwendung dieses Staubsaugers durch Personen, die nicht volljährig sind und nicht entsprechend geschult wurden.
- Stellen Sie den elektrischen Anschluss an ein Netz ohne wirksame Erdung her.
- Verwendung im Freien bei Vorhandensein von atmosphärischem Niederschlag.
- Verwendung und Lagerung des Staubsaugers im Freien unter feuchten Bedingungen.
- Verwendung des Staubsaugers ohne die entsprechende Verriegelung am Drehrad während des Saugvorgangs.
- Verwendung des Staubsaugers auf unebenen und nicht waagerechten Flächen.
- Verwendung in korrosiven Umgebungen.
- Rollen Sie den Schlauch beim Saugen auf oder knicken Sie ihn.
- Bei ATEX-Versionen und -Modellen ist die Verwendung von nicht antistatischen Schläuchen in der Masse (nur Oberflächenantistatik ist nicht zulässig).
- Die Verwendung von Original DEPURECO-Zubehör wird empfohlen. Prüfen Sie den elektrischen Durchgang mit einem Ohmmeter:
  - zwischen der Düse und dem Ende des Ansaugzubehörs: der gemessene Widerstand muss weniger als 100 M $\Omega$  betragen (für ATEX-Versionen und -Modelle);
  - zwischen dem Gehäuse und dem Stecker (Erdungsstift) im Falle einer elektrischen Maschine oder zwischen dem Gehäuse und dem Erdungsdraht (mitgeliefert) im Falle von Modellen mit Druckluftversorgung: Der gemessene Widerstand muss - weniger als 10  $\Omega$  betragen (bei Modellen und Ausführungen mit Druckluftversorgung).
- Einsatz der Maschine in Arbeitsumgebungen, die nicht gemäß den Angaben auf dem Typenschild der Maschine klassifiziert sind.
- Saugen Sie die folgenden Materialien ab:
  - brennende Materialien (Glut, heiße Asche, brennende Zigaretten usw.);
  - offene Flammen;
  - brennbare Gase;
  - entzündliche, brennbare, aggressive Flüssigkeiten (Benzin, Lösungsmittel, Säuren, Laugen usw.);
  - explosive und selbstentzündliche Stäube/Stoffe und/oder deren Gemische (Magnesiumstäube usw.).
- Längerer Kontakt mit Lösungsmitteln und Einatmen von deren Dämpfen.
- Verwendung in der Nähe von offenen Flammen oder Wärmequellen; daher für ausreichende Belüftung sorgen.
- Der Einsatz der Dunstabzugshaube in Räumen, in denen ein ausreichender Luftwechsel nicht gewährleistet ist, wenn die Abluft in diesem Raum umgewälzt wird. Um die geforderten Grenzwerte einzuhalten, darf der Umluftvolumenstrom 50 Prozent des Außenluftvolumens nicht überschreiten.
- Manipulation oder Veränderung des vom Hersteller eingestellten Drosselventils (bei Modellen, die damit ausgestattet sind).
- Verwenden Sie das JetClean-Reinigungssystem nicht in Gegenwart von explosionsfähigen Wolken in der Atmosphäre (für Modelle und Versionen mit diesem Reinigungssystem).
- Führen Sie die Wartung des Industriesaugers in ATEX-klassifizierten Bereichen durch (für ATEX-Modelle und -Versionen).
- Führen Sie Wartungsarbeiten am Staubsauger durch, ohne vorher das Gerät auszuschalten und den Netzstecker aus der Steckdose zu ziehen.
- Bewahren Sie Fremdkörper wie Schutt, Öl, Werkzeuge und andere Gegenstände im Inneren des Behälters auf, die den Betrieb beeinträchtigen und Verletzungen verursachen könnten.
- Die Verwendung von brennbaren oder giftigen Lösungsmitteln wie Benzin, Benzol, Äther und Alkohol zur Reinigung.
- Verwendung ohne die vom Hersteller mitgelieferte Filtereinheit.



- Verwendung des Industriestaubsaugers ohne Sicherheitsvorrichtungen oder mit unwirksamen Sicherheitsvorrichtungen
- Die Verwendung des Industriesaugers ohne Schutzvorrichtungen und ohne Schutzvorrichtungen.
- Legen Sie Ihre Hände in die Führungen des Behälters und zwischen den Behälter und den Staubsauger während des Betriebs von Einsetzen und Verriegeln des Schmutzbehälters unter dem Staubsauger selbst: die Bewegung des Hebegriiffs kann zu Quetschungen der Finger führen. Tragen Sie daher Handschuhe, wenn Sie den Saugkopf, die Filtereinheit oder den Auffangbehälter abnehmen.
- Öffnen Sie den Behälter bei laufendem Staubsauger.
- Öffnen Sie den Behälter in dem als explosionsgefährdet eingestuftem Bereich.
- Lassen Sie den Staubsauger auch bei längerer Unterbrechung nach dem Gebrauch eingeschaltet und über den Netzstecker mit Strom versorgt.
- Fügen Sie Verlängerungsleitungen, steckbare Anschlussgeräte und Adapter hinzu.
- Steigen Sie in den Staubsauger.
- Bewegen Sie den Staubsauger, während er in Betrieb ist.
- Tragen Sie keine losen oder herabhängenden Kleidungsstücke wie Krawatten, Schals oder zerrissene Kleidungsstücke, die sich im Staubsauger verfangen oder von ihm aufgesaugt werden können.
- Berühren Sie elektrische Drähte, Schalter, Knöpfe usw. mit nassen Händen.
- Berühren Sie bei der Verwendung des Industriestaubsaugers bestimmte Bauteile (insbesondere Motorklemmbrett und Motorgehäuse), die hohe Temperaturen erreichen können.

## **ACHTUNG!**

Dieser Staubsauger kann gesundheitsgefährdenden Staub enthalten.

Entleerungs- und Wartungsverfahren, einschließlich der Entfernung von Behältern mit Die Staubabsaugung sollte nur von Fachpersonal mit geeigneter Schutzausrüstung durchgeführt werden.

Dieses Handbuch muss während des geplanten Betriebszyklus und im Zweifelsfall immer zur Hand sein.

Bei Verlust oder Beschädigung muss ein Ersatzexemplar bei DEPURECO angefordert werden.



## 2.3. ATEX-SICHERHEITSHINWEISE



- Hexagon Ex - ATEX-Richtlinie 2014/34/EU. In diesem Handbuch steht das Ex-Sechseck neben den wichtigsten Sicherheitshinweisen zur Explosionsgefahr.
- Alle Personen, die mit der Installation, dem Betrieb und der Wartung des Geräts und seiner Komponenten befasst sind, sollten eine technische Ausbildung erhalten, die den auszuführenden Aufgaben entspricht, insbesondere für Arbeiten in Bereichen mit explosionsgefährdeter Atmosphäre. Jegliche Änderungen an diesem Gerät können dazu führen, dass die Sicherheitsanforderungen nicht mehr erfüllt werden. Befolgen Sie stets die Anweisungen des Herstellers.
- ZONE 22: Ein Bereich, in dem bei Normalbetrieb eine explosionsfähige Atmosphäre in Form einer Wolke aus brennbarem Staub normalerweise nicht oder aber nur kurzzeitig auftritt. Es ist verboten, das Gerät in Bereichen zu verwenden, die wegen des Vorhandenseins von Gas als ZONE 0, 1 oder 2 eingestuft sind
- Es können brennbare Stäube mit den folgenden Eigenschaften verarbeitet werden:

Selbstentflammbarkeit in der MIT-Wolke	°C	>215
Selbstentflammbarkeit in der LIT-Schicht	°C	>215
Minimale Auslöseenergie (MIE) bei allen Betriebstemperaturen	°C	≥3

- Es ist verboten, das Gerät mit hybriden Gemischen, Sprengstoffen und chemisch instabilen Stäuben der Klassen St2 und St3 zu verwenden.
- Die Depureco ATEX-Staubsauger sind für den Einsatz in der ATEX-Zone 22 zertifiziert, in der sich bei normalem Betrieb keine explosionsfähige Atmosphäre bilden kann und wenn doch, dann nur von kurzer Dauer. Es ist verboten, die Geräte in Bereichen zu verwenden, die als ZONE 0, 1 oder 2 klassifiziert sind.
- Es liegt in der Verantwortung des Benutzers, sicherzustellen, dass das Gerät in einer Weise verwendet wird, die seiner Bestimmung entspricht, insbesondere, dass es in ZONEN verwendet wird, die als kompatibel mit denen eingestuft sind, für die das Gerät vom Hersteller als geeignet erklärt wurde.
- Das Gerät ist für den Betrieb unter normalen Umgebungsbedingungen ausgelegt:
  - Temperatur  $-15^{\circ}\text{C} \leq T_{\text{amb}} \leq +40^{\circ}\text{C}$ .
  - Atmosphärischer Druck  $+0,8/1,1$  bar.Die Temperatur des behandelten Produkts darf  $40^{\circ}\text{C}$  nicht überschreiten.
- Alle elektrischen oder mechanischen Komponenten, die in das Gerät eingebaut werden sollen, müssen für die Verwendung zertifiziert sein:
  - Kategorie 3D (ZONE 22).
- Bei Wartungs- oder Reinigungsarbeiten muss der Benutzer sicherstellen, dass die verwendeten Geräte (Staubsauger, tragbare Lampen usw.) einer für die Umgebung geeigneten Kategorie angehören:
  - Kategorie 3D (ZONE 22).
- In regelmäßigen Abständen, insbesondere nach Wartungsarbeiten, sind die Potentiale der verschiedenen Metallteile des Geräts, insbesondere der beweglichen Teile und der Filterkäfige, zu überprüfen.
- Verwenden Sie ausschließlich antistatische/dissipative Komponenten, die die elektrische Kontinuität gewährleisten.
- Vor der Installation und Inbetriebnahme ist eine Sichtprüfung auf eventuelle Transportschäden durchzuführen. Die zur Installation verwendeten Geräte müssen der EN 1127-1 in Bezug auf den Einsatzbereich entsprechen. Als Vorarbeit muss die Erdung durchgeführt und ihre korrekte Funktion überprüft werden. Die Erdung wird durch ein Symbol gemäß der Europäischen Norm visuell angezeigt. Führen Sie die folgenden Kontrollen während der Inbetriebnahmephase durch:
  - die korrekte Erdung des Geräts und den Zustand der Äquipotentialität zwischen den verschiedenen Teilen des Geräts, insbesondere den beweglichen Teilen, zu überprüfen;
  - einen Blindtest mit akustischer Überprüfung durchführen (abnormes Geräusch): bei Problemen das Gerät anhalten und die Montage der beweglichen Teile überprüfen;
  - Die elektrische Verdrahtung muss von qualifiziertem Personal und in Übereinstimmung mit dem Schaltplan durchgeführt werden.
- Während der Prüfung und Übergabe des Geräts muss das Bedienpersonal, das die Installation, die Inbetriebnahme und den normalen Betrieb des Geräts durchführt, eine angemessene Schulung erhalten.



- Der Anwender muss sicherstellen, dass die Anlage, in die das Gerät eingebaut werden soll, vor der Inbetriebnahme unter dem Gesichtspunkt des Explosionsrisikos ausreichend gesichert ist und dass das "Explosionsschutzdokument" gemäß der ATEX-Richtlinie 2014/34/EU erstellt wurde.
- DIE EINFÜHRUNG (EXHAUSIERUNG) von Verunreinigungsquellen von außen, einschließlich solcher, die durch Selbstentzündung von Staub oder durch Verbrennung von Glut entstehen, IST VERBOTEN.
- Bei der Absaugung von Stäuben, die zu Selbstentzündungserscheinungen führen können, muss der Auffangbehälter sofort nach jeder Tätigkeit geleert werden. Diese Vorsichtsmaßnahme muss auch bei der Absaugung verschiedener Staubarten getroffen werden, deren Mischung zu exothermen Reaktionen führen kann.
- In regelmäßigen Abständen, insbesondere nach Wartungsarbeiten, müssen die verschiedenen Metallteile des Geräts, insbesondere die beweglichen Teile und die Griffkörbe, auf ihre Eignung für den Betrieb überprüft werden.
- Installations-, Montage- und Demontearbeiten müssen bei ausgeschalteten Maschinen und in Abwesenheit einer explosionsgefährdeten Atmosphäre durchgeführt werden.
- Der Installateur muss prüfen, ob die Prozessspezifikationen mit den auf dem Typenschild angegebenen Geräteeigenschaften übereinstimmen (z. B. in Bezug auf die maximale Oberflächentemperatur). Im Falle von Materialien mit inkompatiblen Produkteigenschaften ist die Verwendung des Geräts verboten.
- Die Handbücher für die auf dem Gerät montierten ATEX-Komponenten liegen bei: Der Benutzer muss alle Sicherheitshinweise für die Verwendung dieser Komponenten beachten.
- Die Reinigung der Geräte muss durch den Benutzer erfolgen, um die Bildung von brennbaren Staubschichten zu vermeiden. Verwenden Sie zur Reinigung der Staubschichten keine Druckluft, sondern geeignete Absaugsysteme für den Umgang mit explosionsgefährdeten Stäuben (ATEX-zertifizierte Staubsauger).
- Ein speziell geschulter Bediener muss während des Betriebs des Geräts immer anwesend sein und bei Störungen, z. B. durch abnormale Geräusche (Bruch von Bauteilen), Verstopfung der Ansaug- und Entlüftungsleitung, Bruch der Filterhülsen, Ansaugen von Fremdkörpern oder Zündquellen, sofort durch Anhalten des Geräts mit Hilfe des Notausschalters eingreifen.
- Bei der Installation und Wartung elektrischer Teile (z. B. Kabel, Kabelverschraubungen und Klemmen) sind die Vorschriften der EN 60079-14 zu beachten. Beim Öffnen der Abzweiggästen (für Inspektionen) ist zu prüfen, ob die Dichtungen beim Wiederverschließen vorhanden sind.
- Der Stecker ist nicht vom Typ ATEX (oder wird nicht mitgeliefert): Der Benutzer muss entweder den Stecker an eine Steckdose an einem SICHEREN ORT anschließen oder einen ATEX-Stecker installieren.
- Schläuche, Saugdüsen und Filterbeutel sind von dem vom jeweiligen Hersteller angegebenen antistatischen Typ. Es ist verboten, andere Typen von Komponenten zu verwenden.
- In dem Betrieb, in dem das Gerät verwendet wird, muss ein Schutz gegen atmosphärische Entladungen vorhanden sein.
- In der unmittelbaren Umgebung des Geräts dürfen z. B. keine Zündquellen vorhanden sein:
  - Flammen;
  - Glut;
  - heiße Oberflächen;
  - Funken (z. B. beim Schneiden von Metall);
  - Streuströme und kathodische Schutzsysteme;
  - elektrische oder mechanische Geräte, die nicht ATEX-zertifiziert sind;
  - elektrostatische Aufladungen durch Bediener oder mobile Geräte;
  - Radiofrequenzen (RF) und elektromagnetische Wellen (von  $10^4\text{Hz}$  bei  $3 \times 10^{11}\text{Hz}$ );
  - elektromagnetische Wellen (ab  $3 \times 10^{11}\text{Hz}$  bei  $3 \times 10^{15}\text{Hz}$ );
  - ionisierende Strahlung;
  - Ultraschall.



## 2.4. SICHERHEITSSCHILDER UND SYMBOLE

Am Staubsauger und an der Verpackung sind Aufkleber mit Sicherheitssymbolen und/oder Hinweisen angebracht. Unter Auf diesen Seiten werden der genaue Ort und die Art der Gefahr angegeben.

### ! ACHTUNG!

Die unten abgebildeten Typenschilder und Symbole sind Richtwerte und gelten möglicherweise nicht für die Modelle der beschriebenen Staubsaugerserie. Das Vorhandensein der einzelnen Symbole variiert je nach den Spezifikationen der Serie und/oder des einzelnen Modells.

### ! ACHTUNG!

Stellen Sie sicher, dass alle Sicherheitshinweise lesbar sind. Der Benutzer ist verpflichtet, Sicherheitsschilder, die durch Abnutzung oder Beschädigung unlesbar geworden sind, unverzüglich zu ersetzen. Reinigen Sie sie mit einem Tuch, Seife und Wasser. Verwenden Sie keine Lösungsmittel, Naphtha oder Benzin. Ersetzen Sie beschädigte Platten, indem Sie sie bei DEPURECO anfordern. Befindet sich ein Schild an einem zu ersetzenden Teil, so ist sicherzustellen, dass ein neues Schild an dem neuen Teil angebracht wird.



Dieser Aufkleber zeigt an, dass das Gerät Staub bis zur Klasse M aufsaugen kann.



Dieser Aufkleber zeigt an, dass das Gerät Staub bis zur Klasse H aufsaugen kann.



Dieser Aufkleber weist auf das manuelle Filterreinigungssystem hin.



Dieser Aufkleber warnt vor der Gefahr des Quetschens von Gliedmaßen.



Dieser Aufkleber zeigt an, dass der Staubsauger geerdet ist.



Dieser Aufkleber gibt die Versorgungsspannung des Staubsaugers an.



Dieser Aufkleber gibt die Versorgungsspannung des Staubsaugers an.



Ex Hexagon - ATEX-Richtlinie 2014/34/EU  
Dieser Aufkleber zeigt an, dass der Staubsauger für den Einsatz in explosionsgefährdeten Bereichen zertifiziert ist (für bestimmte Modelle und Versionen).



Dieser Aufkleber weist darauf hin, dass das Gerät brennbare Stäube in nicht nach ATEX klassifizierten Bereichen absaugen kann (für bestimmte Modelle und Versionen).

## **ACHTUNG!**

Lesen Sie die Bedienungs- und Wartungsanleitung sorgfältig durch, bevor Sie den Staubsauger benutzen oder Wartungsarbeiten durchführen.

Es ist absolut verboten, die Sicherheitsetiketten auf dem Staubsauger und/oder seinen Komponenten und Verpackungen zu entfernen.

DEPURECO übernimmt keine Haftung für die Sicherheit des Staubsaugers, wenn dieses Verbot nicht beachtet wird.



## 2.5. VERBLEIBENDE RISIKEN

DEPURECO empfiehlt die strikte Einhaltung der in diesem Handbuch enthaltenen Anweisungen, Verfahren und Empfehlungen sowie der geltenden Sicherheitsvorschriften. Darüber hinaus empfiehlt DEPURECO die Verwendung der vorgeschriebenen Schutzausrüstung, entweder im Staubsauger integriert oder individuell.

Unter diesem Gesichtspunkt können die analysierten Restrisiken, die auf dem Staubsauger und/oder seinen Komponenten vorhanden sind, sein:

### **Elektrische Gefahren bei der Instandhaltung aufgrund der Notwendigkeit, unter Spannung zu arbeiten**

Gemäß dem Gesetzesdekret 81/08 - Artikel 80 bis 87 - ist es verboten, unter Spannung zu arbeiten, mit den in diesem Dekret vorgesehenen Ausnahmen.

### **Gefahr des Missbrauchs bei Vorhandensein flüssiger, verpuffender und entzündlicher Stoffe**

Der Staubsauger darf nicht in einer Umgebung verwendet werden, die Flüssigkeiten oder Flüssigkeiten, die bei Raumtemperatur verdampfen können, brennbare Stäube oder Gase enthält.

### **Risiken des Betriebs in einer feuchten Umgebung**

Beachten Sie die in dieser Anleitung unter 1.8 "Zulässige Umgebungsbedingungen" angegebenen Grenzwerte.

### **Gefahr der Fehlinterpretation von Sicherheitspiktogrammen**

Im Hinblick auf die Analyse der Risiken und ihre Identifizierung hat DEPURECO auf dem Staubsauger Gefahrenetiketten angebracht, die aus der Verordnung über grafische Symbole stammen.

Der Benutzer ist verpflichtet, Sicherheitsschilder, die durch Abnutzung oder Beschädigung unlesbar geworden sind, unverzüglich zu ersetzen.

## 2.6. ANGEWANDTE RICHTLINIEN

Die folgenden Richtlinien gelten für den in diesem Handbuch beschriebenen Staubsauger:

- 2006/42/EG - Maschinenrichtlinie.
- 2014/30/EU - Richtlinie über die elektromagnetische Verträglichkeit.
- 2011/65/EU - ROHS - Richtlinie zur Beschränkung der Verwendung bestimmter gefährlicher Stoffe in Elektro- und Elektronikgeräten.
- 2014/35/EU - Niederspannungsrichtlinie.
- 2014/34/EU - ATEX-Richtlinie (für ATEX-Modelle und -Versionen).

Regulatorische Referenzen, einschließlich verbindlicher Anforderungen, werden im Qualitätsmanagementsystem verwaltet und bei DEPURECO archiviert.



---

## 3. ABSCHNITT HANDHABUNG, AUSPACKEN UND INSTALLATION

### 3.1. HANDHABUNG

Die folgenden Anweisungen geben auch an, wie Sie vorgehen müssen, wenn der Staubsauger ausgetauscht werden muss und für den späteren Transport verpackt oder ausgepackt werden.

Das Anheben und die anschließende Handhabung des Bodenabsaugers darf nur mit einem Gabelstapler mit entsprechender Tragfähigkeit erfolgen.

Beim Umsetzen mit dem Gabelstapler heben Sie die Last 200 mm vom Boden ab und schwenken sie nach hinten.

Berücksichtigen Sie beim Heben von Lasten die Höhe der Arbeitsumgebung.

Vergewissern Sie sich vor Beginn der Bewegung, dass der Durchgangsbereich frei ist und dass sich keine beweglichen Gegenstände auf der Verpackung befinden. Beim Heben und Transportieren sind die geltenden Unfallverhütungsvorschriften und die üblichen Betriebsanweisungen für Gabelstapler zu beachten.

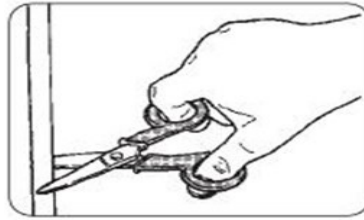
Bewegen Sie das Gerät nur im Schritttempo und an Hängen ggf. zu zweit.



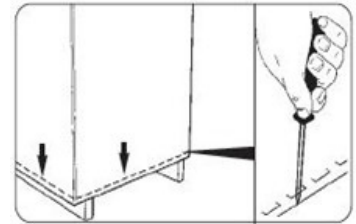
## 3.2. AUSPACKEN

Zum Auspacken des Geräts:

- Schneiden Sie die Befestigungsstreifen zu.



- Entfernen Sie mit Hilfe eines Hammers und eines Schraubendrehers die Befestigungselemente, mit denen die Kartonverpackung an der Palette befestigt ist (sofern vorhanden).



- Entfernen Sie die Kartonverpackung (sofern vorhanden).



- Entfernen Sie die Kartonverpackung (falls zutreffend)
- Verwenden Sie einen geeigneten Gabelstapler, um die Maschine aus ihrer Endposition zu bewegen.
- Heben Sie die Maschine 200 mm über den Boden
- Positionieren Sie die Maschine in einem geeigneten Arbeitsbereich
- Stellen Sie die Maschine auf den Boden, nachdem Sie sich vergewissert haben, dass der Arbeitsbereich eben und frei von Hindernissen ist, und entfernen Sie die Seile von den Gabelstaplergabeln
- Befestigen Sie die Stützplatten mit geeigneten Dübeln fest im Boden
- Entfernen Sie die Sicherheitsstifte aus den Gehäusen





- Stecken Sie die Gabeln des Gabelstaplers in die Schlitze und heben Sie den Rahmen in die Arbeitsposition



- Setzen Sie die Sicherungstifte ein und achten Sie darauf, dass die Sicherungssplinte eingerastet sind.
- Zusammenbau der Auspuffanlage



Führen Sie diese Arbeiten auf ebenen, horizontalen Flächen durch. Die Tragfähigkeit der Unterlage muss für das Gewicht der Maschine geeignet sein.

Sorgen Sie für ausreichend Platz um die Anlage herum, damit Sie sich frei bewegen können und die Bediener im Hinblick auf künftige Wartungsarbeiten leicht eingreifen können.

### **ACHTUNG!**

Depureco haftet nicht für Schäden, die beim Anheben der Maschine entstehen, wenn nicht die entsprechende Ausrüstung verwendet wird.

### **ACHTUNG!**

Für einen eventuellen späteren Transport muss der Bodenabsauger mit einem ähnlichen Verriegelungssystem wie oben beschrieben an der Trägerplattform verankert werden.

### **ACHTUNG!**

Entsorgen Sie das Verpackungsmaterial in Übereinstimmung mit den geltenden Rechtsvorschriften.



### 3.3. EINRICHTUNG

#### **! WARNUNG!**

Vor der Installation des Staubsaugers muss Folgendes beachtet werden in Abschnitt 2.2 "Sicherheitsanforderungen".

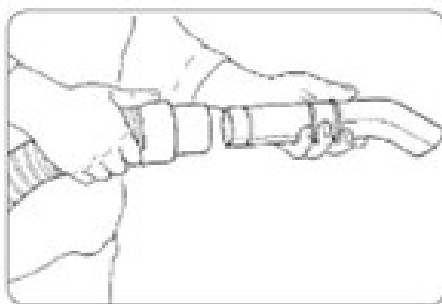
#### **! WARNUNG!**

Vor der Installation des Staubsaugers muss eine sorgfältige Sichtprüfung durchgeführt werden, um eventuelle Transportschäden zu erkennen.

Sollten ein oder mehrere Bauteile beschädigt sein, ist es unerlässlich, die Installation nicht fortzusetzen und Depureco über die festgestellte Anomalie zu informieren und mit ihr die zu ergreifenden Maßnahmen zu vereinbaren.

Die Maschine wird mit der geplanten Filtereinheit geliefert, die bereits installiert ist.

- Stecken Sie den Schlauch mit seinem Ende in den Saugstutzen.
- Stecken Sie das gewünschte Zubehör für den Ansaugtyp auf der gegenüberliegenden Seite des Schlauches ein.

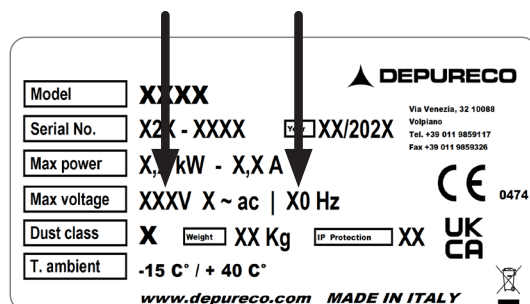


*Hinweis: Der Schlauch mit seinen Anschlüssen und das Saugzubehör sind nicht in der STANDARD-Ausstattung enthalten. Wenden Sie sich an Ihren Händler (oder DEPURECO), um Informationen über die verschiedenen Arten von OPTIONALEM Zubehör zu erhalten, das für dieses spezifische Staubsaugermodell verwendet werden kann.*

#### **! ACHTUNG!**

Die folgenden Arbeiten müssen von einer Elektrofachkraft durchgeführt werden.

Vergewissern Sie sich, dass die Stromleitung mit der auf dem Typenschild des Bodenabsaugers angegebenen Spannung und Frequenz übereinstimmt und dass sie gut geerdet ist.



- Stecken Sie anschließend den (mitgelieferten) Stecker in die Steckdose.



## **⚠️ ACHTUNG!**

Die Steckdose für die Stromversorgung des Staubsaugers muss durch einen Netztrennschalter gemäß den CE-Normen geschützt sein.

## **⚠️ ACHTUNG!**

Stecken Sie den Stecker nicht mit nassen Händen in die Steckdose. Die Verwendung von Verlängerungskabeln ist nicht erlaubt.

Vergewissern Sie sich vor dem Einstecken des Staubsaugers in die Steckdose, dass:

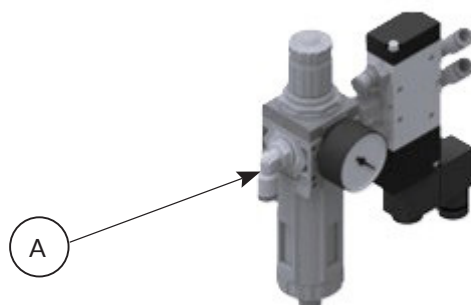
- Das Netzkabel ist intakt und in einwandfreiem Zustand.
- Die Spannung der Versorgungsleitung entspricht der auf dem Typenschild des Staubsaugers angegebenen Spannung.
- Der Netzstecker ist richtig in die Steckdose eingesteckt.
- Der Schlauch ist ordnungsgemäß in den Saugstutzen eingeführt und verriegelt.
- Der Schmutzbehälter / Endlosbeutel ist ordnungsgemäß am Staubsauger angebracht und verriegelt.
- Beim Wechsel des Zubehörs tritt kein Staub aus.

### **Anschluss an die pneumatische Versorgung.**

Schließen Sie den in der Abbildung gezeigten Anschluss "A" mit dem entsprechenden Schlauch an das Druckluftnetz an.

Die erforderliche Druckluftversorgung beträgt max. 6 bar.

Damit der Staubsauger auf Dauer einwandfrei funktioniert, muss die Luft, die ihm zugeführt wird, entölt werden





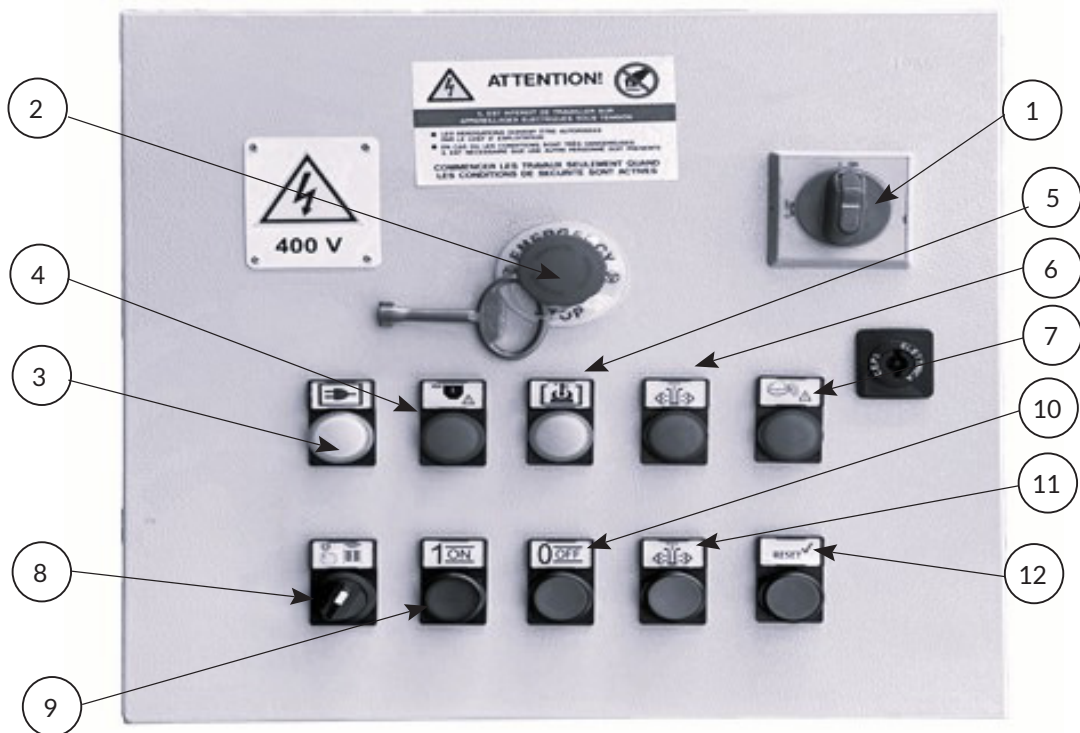


## 4. ABSCHNITT BETRIEB

### 4.1. BEFEHL BESCHREIBUNG

#### **ACHTUNG!**

- Bevor Sie den Staubsauger in Betrieb nehmen, müssen Sie den Abschnitt 2.2 "Sicherheitsanforderungen" beachten.
- Der Bodenabsauger darf nur von autorisiertem Personal benutzt werden, das diese Betriebs- und Wartungsanleitung gelesen hat. Der Benutzer des Geräts und der Wartungstechniker, die zulässige Arbeiten am Bodenabsauger durchführen, müssen eine angemessene Ausbildung, Information und Schulung gemäß den geltenden Arbeitsschutzgesetzen erhalten und die vorgeschriebene persönliche Schutzausrüstung (PSA) für die verschiedenen Arbeiten verwenden, wie z. B. Sicherheitsschuhe, Handschuhe, Schutzbrille, Maske, usw. Der Benutzer muss die geltenden Vorschriften für angesaugte Materialien und deren Entsorgung beachten.
- Vor einem neuen Arbeitszyklus muss das verantwortliche Personal prüfen, ob die normalen, sicheren Betriebsbedingungen des Staubsaugers gewährleistet sind, insbesondere die Sicherheitsvorrichtungen und Schutzvorrichtungen, die für den Betrieb erforderlich sind.
- Bei längeren Arbeitspausen und am Ende der Nutzung das Gerät am Geräteschalter ausschalten und den Netzstecker ziehen.



1. Trennschalter **ON-OFF**
2. Roter Champignontaster **NOT-HALT**
3. Weißes Licht **SPANNUNG VORHANDEN**
4. Rotes Licht **MAX LEVEL** (fakultativ)
5. Gelbe Warnleuchte **THERMISCHES SCHNAPPSCHUSSGEBLÄSE**
6. Grünes Licht **PNEUMATISCHE REINIGUNG** (fakultativ)
7. Spai rot **ABGASFEHLER**
8. Wahlschalter **LOKAL/FERN**
9. Grüne Taste **ON**
10. Rote Taste **AUS**
11. Grüne Taste **MANUELLE REINIGUNG** (fakultativ)
12. Blaue Taste **RESET**



## 4.2. ARBEITSZYKLUS

Vor dem Start der Absaugung muss der Abschnitt 2.2 "Sicherheitsanforderungen" beachtet werden. Im Besonderen:

- Vergewissern Sie sich, dass das Netzkabel unbeschädigt und in einwandfreiem Zustand ist.
- Vergewissern Sie sich vor dem Einstecken des Netzsteckers, dass die Spannung der Versorgungsleitung mit der auf dem Typenschild des Geräts angegebenen Spannung übereinstimmt.
- Vergewissern Sie sich, dass der Netzstecker richtig in die Steckdose eingesteckt ist und dass die weiße POWER-ANZEIGE leuchtet. Wenn sie nicht leuchtet, bedeutet dies, dass die Schalttafel des Geräts nicht mit Strom versorgt wird.
- Vergewissern Sie sich, dass der Saugarm bzw. der Schlauch richtig in den Saugstutzen eingesetzt und verriegelt ist.
- Vergewissern Sie sich, dass der Schmutzsammelbehälter (falls vorhanden) richtig positioniert und unter dem Trichter oder dem Auswurfbereich des Staubsaugers verriegelt ist.
- Vergewissern Sie sich, dass das Endlosbeutel-Auffangsystem (falls vorhanden) korrekt unter dem Trichter oder dem Auslaufbereich des Bodenabsaugers positioniert und verriegelt ist und dass das Beutelsegment einsatzbereit ist.
- Prüfen Sie, ob die Wartungsklappe richtig geschlossen ist.

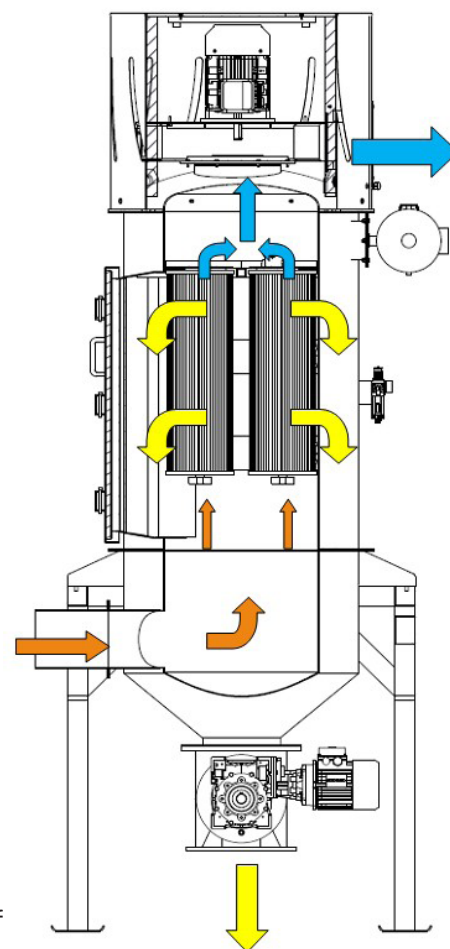
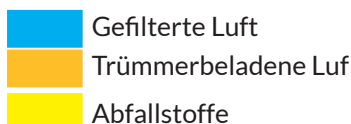
### **WARNUNG!**

Für den Umgang mit dem Staubsauger beachten Sie bitte die Abschnitte 3.1 und 3.2.

### **ACHTUNG!**

Bewegen Sie den Staubsauger nicht, während er in Betrieb ist.

1. Die staubhaltige Luft wird durch eine tangentielle Düse angesaugt, die für eine gleichmäßige Verteilung im Trichter sorgt.
2. In der Filterkammer verringert die angesaugte Luft abrupt ihre Geschwindigkeit und nimmt eine spiralförmige Bewegung an, die dazu führt, dass sich die größeren Partikel absetzen, während die leichteren dem Luftstrom zu den Filterelementen folgen.
3. Der Luftstrom wird über die Oberfläche aller Filterelemente (Patronen oder Beutel) verteilt und durchströmt diese von außen nach innen. Anschließend wird die gefilterte und nun partikelfreie Luft zum Auslasskanal an der Oberseite (Deckel) der Filterkammer geleitet
4. Der angesaugte Staub und die Partikel lagern sich an der Außenfläche der Filterelemente ab, wodurch deren Filterwirkung verbessert wird, der Druckverlust jedoch zunehmend zunimmt. Um den Druckverlust zu begrenzen, werden die Filterelemente regelmäßig einem Reinigungszyklus unterzogen, bei dem ein starker Druckluftstrahl eingesetzt wird. Dieser Luftstrahl erzeugt eine Druckwelle, die den Staub und die Partikel, die sich auf der Außenfläche der Filterelemente abgelagert haben, entfernt. Das Material löst sich von den Filterelementen und fällt durch die Schwerkraft in den darunter liegenden Trichter
5. Der Materialaustrag hängt von der in der Entwurfsphase gewählten Lösung ab.





## OPTION WB (BEHÄLTER)

Wenn der Behälter voll ist, stoppt der drehbare Füllstandssensor den Staubsauger und die rote Behälter-Voll-Anzeige (4) leuchtet auf.

- Entfernen Sie die abnehmbare Buchse aus dem Behälter
- Heben Sie den Griff an, der den Behälter festhält
- Nehmen Sie den Behälter aus seinem Gehäuse und leeren Sie ihn
- Die rote Kontrollleuchte (4) leuchtet so lange, bis der abnehmbare Stecker wieder in den Behälter eingesteckt und der Staubsauger gestartet wird.



### **ACHTUNG!**

Bevor Sie den Bodenabsauger wieder einschalten, vergewissern Sie sich, dass die Pumpe vollständig zum Stillstand gekommen ist.

### **ACHTUNG!**

Verwenden Sie den Staubsauger nicht mit einem verstopften Filter.

### **ACHTUNG!**

Vermeiden Sie es, während des Betriebs auf das Netzanschlusskabel zu treten, es zu quetschen, daran zu ziehen oder es zu beschädigen. Vermeiden Sie es, das Kabel nur durch Ziehen am Stecker vom Netz zu trennen (nicht am Kabel selbst ziehen). Ersetzen Sie das Netzkabel nur durch ein Kabel desselben Typs wie das ursprünglich installierte. Der Austausch muss durch den Hersteller oder eine gleichwertige Fachkraft erfolgen.

Die für die Anlagensicherheit Verantwortlichen müssen sicherstellen, dass:

- Jegliche unsachgemäße Verwendung oder Manövrierung muss vermieden werden.
- Sicherheitseinrichtungen werden nicht entfernt oder manipuliert.
- Es werden regelmäßige Wartungsarbeiten durchgeführt.
- Maschinenteile (Anbauteile, Bohrungen usw.) dürfen auf keinen Fall verändert werden, um zusätzliche Geräte anzubringen.
- Es sollten nur Original Depureco-Ersatzteile verwendet werden.
- Vermeiden Sie es, den Schlauch während des Saugvorgangs zu rollen oder zu biegen.

### **ACHTUNG!**

Wenn Staub aus dem Staubsauger austritt, ist möglicherweise der Filter defekt. In diesem Fall muss der Saugvorgang sofort gestoppt werden.



### 4.3. FILTERREINIGUNGSZYKLUS IM GEGENSTROM (SP-SYSTEM)

Der Staubsauger muss über den Filterregler an Druckluft mit einem maximalen Druck von 6 bar angeschlossen werden (siehe Abschnitt 3.3 dieser Anleitung).

Die Filterpatronen werden automatisch während des Vakuumzyklus gereinigt.

Je nach Modell ist es möglich, das Reinigungssystem direkt über die Taste auf dem Bedienfeld manuell zu bedienen. Dieser Vorgang kann auch durchgeführt werden, wenn der Staubsauger nicht in Betrieb ist, aber immer in Anwesenheit von Spannung:

Wenn der Staubsauger nach der Filterreinigung nicht richtig funktioniert, muss eventuell der Hauptfilter ausgetauscht werden (siehe Kapitel). Wenn der Unterdruck durch das Auswechseln des Filters nicht wesentlich verringert wird, liegt ein anderes Problem vor (siehe Kapitel "Wenn etwas nicht funktioniert").

#### **ACHTUNG!**

Verwenden Sie den Staubsauger nicht mit einem verstopften Filter.

### 4.4. ENTLEREN DES BEHÄLTERS (VERSION DV AIR WB)

#### **ACHTUNG!**

Der Container / Endless Bag muss nicht nur entleert werden, wenn er voll ist, sondern auch am Ende eines jeden Arbeitszyklus und vor dem Transport. Verwenden Sie während dieses Vorgangs die entsprechende PSA (Handschuhe, Staubmaske, Schutzbrille, usw.).

#### **ACHTUNG!**

Je nach Art des angesaugten Materials und der Menge sollte der Schmutzbehälter / Endless Bag regelmäßig überprüft werden, um eine Überfüllung zu vermeiden.

- Entriegeln des Containers durch Anheben des entsprechenden Hebels.
- Ziehen Sie den Behälter unter dem Trichter oder dem Auslaufbereich heraus.
- Entleeren Sie den Behälter in den Abfallentsorgungsbehälter gemäß den geltenden Gesetzen des Landes, in dem er verwendet wird.
- Wenn Sie einen Plastiksack zum Aufsammeln von Müll verwenden, binden Sie den Sack nach dem Entfernen des Behälters zu, ziehen Sie ihn heraus und setzen Sie einen neuen Sack ein.

#### **ACHTUNG!**

Gefahr des Quetschens der oberen Gliedmaßen!

Stecken Sie während des Spannvorgangs niemals Ihre Hände zwischen den Behälter und den Staubsauger. Führen Sie die Containerverriegelung durch, indem Sie den Containerverriegelungshebel mit **BEIDEN HÄNDEN** betätigen.

#### **ACHTUNG!**

Wenn der Behälter mehr als 15 kg wiegt, muss eine weitere Person helfen.

#### **ACHTUNG!**

Die Abfälle müssen in Übereinstimmung mit den geltenden Gesetzen des Landes, in dem der Staubsauger verwendet wird, entsorgt werden - für Italien D.Lgs. 152/2006 in der geänderten Fassung.

#### **ACHTUNG!**

Bei der Absaugung von Stäuben, die zu einer Selbstentzündung führen können, muss der Auffangbehälter sofort nach jeder Tätigkeit geleert werden.

Diese Vorsichtsmaßnahme muss auch bei der Absaugung verschiedener Staubarten getroffen werden, deren Mischung zu exothermen Reaktionen führen kann.

### 4.5. LAGERUNG - STILLLEGUNG

Den Filter herausnehmen und reinigen, den Schmutzbehälter entleeren / Endlosbeutel und speichern Stellen Sie den Staubsauger an einem vor Witterungseinflüssen geschützten Ort bei Temperaturen zwischen -15 °C und 40 °C auf und decken Sie ihn mit einer Nylonplane ab, um Staubansammlungen zu vermeiden.



## 5. ABSCHNITT WARTUNG

### **ACHTUNG!**

Außerordentliche Wartungsarbeiten am Staubsauger dürfen nur von Fachtechnikern durchgeführt werden, die vom DEPURECO-Händler zugelassen sind.

### 5.1. INFORMATIONSHINWEISE

Maximale Zuverlässigkeit des Staubsaugers und minimale Wartungskosten sind das Ergebnis eines geplanten und gewissenhaft durchgeführten Wartungs- und Inspektionsprogramms während der gesamten Lebensdauer des Staubsaugers. Dies ist wichtig:

- Strikte Einhaltung der festgelegten Wartungsintervalle und der Häufigkeit der Wartungsarbeiten entsprechend den spezifischen Bedürfnissen im Zusammenhang mit dem Produktionszyklus des Staubsaugers.
- Verwenden Sie nur Werkzeuge, die sich in einwandfreiem Zustand befinden und speziell für die auszuführenden Arbeiten geeignet sind; die Verwendung ungeeigneter und ineffizienter Geräte kann zu schweren Schäden führen.
- Jeder andere Eingriff, der zur Beseitigung von Fehlern oder Störungen erforderlich ist, muss vom Hersteller ausdrücklich genehmigt werden.
- Für größere Reparaturen ist es ratsam, sich an den Vertragshändler zu wenden, dessen Fachpersonal, ausgestattet mit dem gesamten technologischen Know-how der ursprünglichen Werkskonstruktion, immer auf Abruf bereitsteht und in der Lage ist, umgehend einzugreifen.
- Der Staubsauger muss vom Benutzer demontiert, gereinigt und gewartet werden, soweit dies ohne Gefährdung des Wartungspersonals und Dritter möglich ist. Geeignete Vorsichtsmaßnahmen sind die Dekontamination vor der Demontage, Maßnahmen zur gefilterten Zwangsbelüftung des Raums, in dem das Gerät demontiert wird, die Reinigung des Wartungsbereichs und eine geeignete persönliche Schutzausrüstung.
- Der Hersteller oder eine qualifizierte Person muss mindestens einmal pro Quartal (oder häufiger, je nach Arbeitszyklus und Einsatzbedingungen) die Filter auf Beschädigungen überprüfen und das ordnungsgemäße Funktionieren der Steuergeräte kontrollieren.

### **ACHTUNG!**

Nach Wartungs- oder Reparaturarbeiten müssen alle kontaminierten Gegenstände, die nicht zufriedenstellend gereinigt werden können, in undurchlässige Säcke verpackt und gemäß den geltenden Gesetzen entsorgt werden.

### 5.2. ALLGEMEINE SICHERHEITSVORSCHRIFTEN

### **ACHTUNG!**

Bei allen Wartungs-, Reparatur- und Reinigungsarbeiten muss der Stecker aus der Steckdose gezogen werden (und die Luft für das CCA-System abgestellt werden). Je nach den auszuführenden Arbeiten muss eine geeignete PSA (Schutzbekleidung, Schutzbrille und/oder Handschuhe usw.) getragen werden.

Bringen Sie ein Schild am Staubsauger an, auf dem steht:

**"MASCHINE WIRD GEWARTET, STARTET NICHT"**

Bevor Sie den Betrieb wieder aufnehmen, überprüfen Sie das gesamte System erneut gemäß der Inbetriebnahmeprozedur.

Führen Sie nach jeder Wartung einige Testzyklen durch, um den korrekten Betrieb der Maschine zu überprüfen. Die Nichtbeachtung dieser Vorsichtsmaßnahmen kann zu schweren Verletzungen von Personen führen.

Die Wartungsarbeiten müssen von Technikern durchgeführt werden, die in den spezifischen Bereichen, die für diese Maschine gelten, spezialisiert und geschult sind:

- Mechanische Wartung.
- Elektrische Wartung.

Es ist die genaue Aufgabe der **Leiter der Sicherheitsabteilung** die Professionalität und Kompetenz dieser Personen zu gewährleisten.

Vor Beginn der Wartungsarbeiten muss der Sicherheitsbeauftragte:



- Halten Sie den Arbeitsbereich von Fremden frei.
- Vergewissern Sie sich, dass die erforderlichen Werkzeuge in Reichweite des Wartungstechnikers sind und sich in gutem Zustand befinden.
- Vergewissern Sie sich, dass der Wartungstechniker mit der für die jeweilige Tätigkeit erforderlichen persönlichen Schutzausrüstung ausgestattet ist (Handschuhe, Schutzbrille, Schuhe, Maske usw.).
- Vergewissern Sie sich, dass der Wartungstechniker die Anweisungen in diesem Handbuch sorgfältig gelesen hat und mit der Funktionsweise des Staubsaugers und seiner Komponenten vollständig vertraut ist.
- Prüfen Sie, ob die Beleuchtung ausreichend ist, und stellen Sie gegebenenfalls tragbare 24-Volt-Lampen bereit.

Vor Beginn der Wartungsarbeiten muss der Wartungstechniker alle elektrischen Verbindungen trennen und den Staubsauger in einen Sicherheitsstillstand versetzen sowie den Druckluftanschluss (sofern vorhanden) abtrennen.

### **! ACHTUNG!**

Wenn es unbedingt notwendig ist, bei eingeschalteter Stromversorgung zu arbeiten, wie es die Gesetzesverordnung 81/08 vorschreibt, muss der Wartungstechniker einen Sicherheitsabstand einhalten, die Stoptasten in Reichweite haben und darf niemals seine Hände in das Auslassvolumen stecken. Am Ende des Eingriffs und vor der Wiederaufnahme des Betriebs muss der Wartungstechniker die Funktionstüchtigkeit der Sicherheitsvorrichtungen und die Unversehrtheit der Schutzvorrichtungen erneut überprüfen. Arbeiten an Motoren oder anderen elektrischen Bauteilen dürfen nur von einem speziell ausgebildeten und vom Sicherheitsbeauftragten autorisierten Elektroinstandhalter durchgeführt werden.

### **! ACHTUNG!**

**Nach jeder Wartungsarbeit ist der Sicherheitsbeauftragte verpflichtet, sich vom sicheren Zustand des Staubsaugers und seiner Schutzeinrichtungen zu überzeugen.**

**Vor jeder Schicht:**

- Überprüfen Sie, dass das Netzkabel und der Stecker nicht beschädigt sind: Tauschen Sie es sofort aus, wenn es Anzeichen von Abnutzung aufweist, und verwenden Sie ein Kabel des gleichen Typs (Informationen von DEPURECO) - dies liegt in der alleinigen Verantwortung eines Elektrikers.
- Überprüfen Sie die Unversehrtheit der Sicherheitssymbole (Piktogramme) auf dem Staubsauger.
- Überprüfen Sie, ob der Schmutzbehälter leer und ordnungsgemäß unter dem Staubsauger befestigt ist.
- Prüfen Sie anhand der Kontrollleuchte oder des Unterdruckmessers, ob der Filter ordnungsgemäß funktioniert.
- Überprüfen Sie die Unversehrtheit des Saugschlauchs und des zu verwendenden Zubehörs.

### **! ACHTUNG!**

Wenn der Schlauch perforiert ist, verringert sich die Saugleistung und der Staub wird in der Luft verteilt.

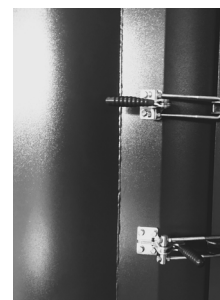
## **5.3. AUSWECHSELN DES HAUPTFILTERS**

### **! ACHTUNG!**

**Tragen Sie die entsprechende PSA (Staubmaske, Latexhandschuhe, Schutzbrille usw.).**

Für die **Filterwechsel primär**, funktionieren wie folgt:

- Schalten Sie die Maschine aus, indem Sie den Trennschalter auf "0" stellen.
- Trennen Sie den Staubsauger von der Stromzufuhr.
- Ziehen Sie den Stecker des Staubsaugers aus der Steckdose.
- Lösen Sie die Verriegelungshaken der Heckklappe von beiden Seiten.





- Öffnen der Heckklappe



- Schrauben Sie das Handrad der Filterstützstange ab.



- Ziehen Sie vorsichtig das Handrad heraus, das mit der Stange verbunden ist, die den Filter in Position hält.



- Ziehen Sie die Filterstangen heraus und tauschen Sie die Filter aus
- Setzen Sie die Filtereinheiten wieder in ihre Gehäuse ein.
- Den Knopf der Filterstange einschrauben
- Schließen Sie die Heckklappe.
- Verriegeln Sie die Heckklappe mit den Verriegelungshaken.

### **ACHTUNG!**

Nehmen Sie den Filter heraus, stecken Sie ihn in einen Plastikbeutel, verschließen Sie ihn und entsorgen Sie ihn gemäß den geltenden Vorschriften für die Art des angesaugten Materials.

**! NUR ORIGINAL DEPURECO FILTER VERWENDEN!**

**! UM DEN FILTER ZU ENTFERNEN, GEHEN SIE WIE FOLGT VOR.**



## 5.4. WENN ETWAS NICHT FUNKTIONIERT

ANOMALIE ENTDECKT	MÖGLICHE URSACHE	EMPFOHLENES MITTEL
Der Staubsauger lässt sich nicht starten.	Mangelnde Stromversorgung.	<ul style="list-style-type: none"><li>• Prüfen Sie, ob an der Steckdose Spannung anliegt.</li><li>• Überprüfen Sie die Unversehrtheit des Steckers und des Netzkabels.</li><li>• Wenden Sie sich an den technischen Kundendienst von DEPURECO.</li></ul>
Aus dem Staubsauger austretender Staub.	<ul style="list-style-type: none"><li>• Filter gewaschen.</li><li>• Filter nicht für die Art des aufzusaugenden Materials geeignet.</li></ul>	<ul style="list-style-type: none"><li>• Ersetzen Sie den Filter.</li><li>• Montieren Sie den für das zu saugende Material geeigneten Filter.</li></ul>
Übermäßig laute Motoren.	Ausgefallene Motoren.	Wenden Sie sich an den technischen Kundendienst von DEPURECO.

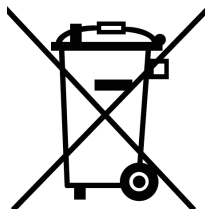
## 5.5. VERSCHROTTUNG

### **ACHTUNG!**

Im Falle einer Verschrottung müssen alle Bestandteile des Staubsaugers entfernt werden, um Umweltschäden zu vermeiden, müssen auf verantwortungsvolle Art und Weise in geeigneten Deponien gemäß den einschlägigen nationalen Vorschriften entsorgt werden. Staubsaugerteile aus Kunststoff, Aluminium und Stahl können bei den entsprechenden Sammelstellen recycelt werden.

Das Symbol der durchgestrichenen Mülltonne auf dem Etikett des Geräts zeigt an, dass dieses Produkt den Vorschriften für Elektro- und Elektronik-Altgeräte entspricht. Das Zurücklassen des Geräts in der Umwelt oder seine unbefugte Entsorgung ist strafbar.

**EINTRAGUNG IM RAEE-REGISTER NR. IT18090000010711**





## WARTUNG SHEFT

MODELL: \_\_\_\_\_

SERIENNUMMER: \_\_\_\_\_

LIEFERTERMIN: \_\_\_\_\_

UNTERNEHMEN: \_\_\_\_\_

STRAÙE: \_\_\_\_\_

N. \_\_\_\_\_

STADT: \_\_\_\_\_

PLZ \_\_\_\_\_

TÄTIGKEITSBEREICH: \_\_\_\_\_

TELEFON: \_\_\_\_\_

PRODUKTIONSLEITER: \_\_\_\_\_

STEMPEL: \_\_\_\_\_

### Depureco Industrial Vacuums Srl

Unternehmen unterliegt der Verwaltung und Koordination COFISE spa

Via Venezia, 32 - 10088 Volpiano (TO)  
**Tel.** +39 011 98.59.117  
**Fax.** +39 011 98.59.326

**www.depureco.com**  
depureco@depureco.com  
depureco@documentipec.com

**C.F. und P.I.** 02258610357 - **Grundkapital:** € 25.000 i.v.  
Turin Firmenbuch - **R.E.A.** TO-1149668  
Anmeldung **WEEE** Nr. IT18090000010711



**INTERVENTION 1:**

**DATUM:**

TECHNISCHE UNTERSTÜTZUNG:

ART DER INTERVENTION:

**INTERVENTION 2:**

**DATUM:**

TECHNISCHE UNTERSTÜTZUNG:

ART DER INTERVENTION:

**Depureco Industrial Vacuums Srl**

Unternehmen unterliegt der Verwaltung und Koordination COFISE spa

Via Venezia, 32 - 10088 Volpiano (TO)  
**Tel.** +39 011 98.59.117  
**Fax.** +39 011 98.59.326

**www.depureco.com**  
depureco@depureco.com  
depureco@documentipec.com

**C.F- und P.I.** 02258610357 - **Grundkapital:** € 25.000 i.v.  
Turin Firmenbuch - **R.E.A.** TO-1149668  
Anmeldung **WEEE** Nr. IT18090000010711



**INTERVENTION 3:**

**DATUM:**

TECHNISCHE UNTERSTÜTZUNG:

---

---

---

---

---

---

ART DER INTERVENTION:

---

---

---

---

**INTERVENTION 4:**

**DATUM:**

TECHNISCHE UNTERSTÜTZUNG:

---

---

---

---

---

---

ART DER INTERVENTION:

---

---

---

---

**Depureco Industrial Vacuums Srl**

Unternehmen unterliegt der Verwaltung und Koordination COFISE spa

Via Venezia, 32 - 10088 Volpiano (TO)  
**Tel.** +39 011 98.59.117  
**Fax.** +39 011 98.59.326

**www.depureco.com**  
depureco@depureco.com  
depureco@documentipec.com

**C.F- und P.I.** 02258610357 - **Grundkapital:** € 25.000 i.v.  
Turin Firmenbuch - **R.E.A.** TO-1149668  
Anmeldung **WEEE** Nr. IT18090000010711

