



ASPIRADORES INDUSTRIALES
CERTICADOS ATEX

NO DEJE QUE EL POLVO AMENACE SU PRODUCCIÓN



LA ACUMULACIÓN CONDUCE A EXPLOSIONES Y LA LIMPIEZA CERTIFICADA ES LA ÚNICA PREVENCIÓN

Dejar que el polvo se asiente en su maquinaria y suelos crea una atmósfera explosiva latente. En entornos industriales, esta acumulación no es solo suciedad; es un descuido de seguridad crítico.

Si se dispersa en el aire, este polvo combustible es capaz de causar daños catastróficos a su planta y detener sus operaciones comerciales. Para asegurar sus instalaciones, debe eliminar este peligro.

Pero tenga cuidado: limpiar con herramientas no certificadas crea chispas de ignición. Elija Seguridad. Los aspiradores industriales ATEX de Depureco están certificados para eliminar el polvo combustible de forma segura, neutralizando el riesgo de explosión en la fuente.



ELIMINE EL POLVO COMBUSTIBLE



PREVENGA FUENTES DE IGNICIÓN



GARANTICE EL CUMPLIMIENTO ATEX

PREVENCIÓN DEL RIESGO DE INCENDIO

EL PENTÁGONO DE LA EXPLOSIÓN

El Pentágono de la Explosión explica los cinco elementos clave necesarios para que ocurra una explosión en un entorno laboral. Más allá del clásico Triángulo del Fuego —que incluye combustible, oxígeno y una fuente de ignición— entran en juego dos factores adicionales: la dispersión de partículas de polvo y el confinamiento dentro de un espacio cerrado.

Cuando estas cinco condiciones coexisten, incluso una pequeña chispa puede desencadenar una explosión de polvo. Comprender el Pentágono de la Explosión es esencial para diseñar sistemas seguros y elegir aspiradores industriales ATEX certificados, que previenen la ignición y minimizan el riesgo de explosiones secundarias durante las operaciones de recolección de polvo y mantenimiento.



¿QUÉ HACE QUE UN ASPIRADOR INDUSTRIAL SEA ATEX?

El uso de aspiradores industriales con certificación ATEX es esencial cuando se trabaja en áreas potencialmente peligrosas, porque están contruidos bajo estrictas normas técnicas y aprobados por terceros independientes. Esto asegura un nivel consistentemente alto de seguridad además de las medidas normales de prevención ambiental.

Todos los productos Depureco **certificados ATEX 1/2D | 1/3D** pueden aspirar con seguridad **polvos IIIC** como aluminio, titanio y polvo de fibra de carbono.



1 Aspirador y componentes **certificados ATEX por terceros**

2 Cámara interna con protección **certificada Categoría 1D**

3 Filtración ajustada para **garantizar el pleno cumplimiento** con la zona designada

4 Accesorios antiestáticos y **certificados ATEX**

5 Contenedor de acero inoxidable AISI 304

6 Unidades completamente conectadas a tierra

Aspiradores, componentes y procesos de producción certificados por terceros.



CERTIFICATO POR TERCEROS

CUMPLIMIENTO TOTAL EN UN ENTORNO EN CONSTANTE EVOLUCIÓN.

2014/34/UE

La Directiva ATEX 2014/34/UE sobre "equípos" y sistemas de protección destinados a ser utilizados en atmósferas potencialmente explosivas.

EN 17348:2022

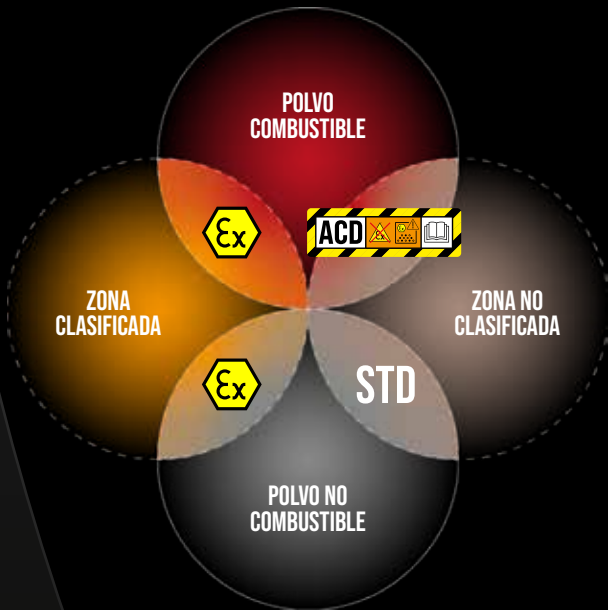
Norma europea armonizada de referencia actual para aspiradores ATEX. Integra y actualiza la EN 62784, asegurando el pleno cumplimiento con la Directiva 2014/34/UE e introduciendo criterios estrictos para la seguridad tanto de las zonas internas como externas de la máquina.

EN 62784:2018

Estándar internacional que define los requisitos de diseño y métodos de prueba para aspiradores utilizados en atmósferas explosivas, cuyas disposiciones técnicas están totalmente incorporadas y cumplidas por la norma armonizada EN 17348.

CÓMO ELEGIR

ASPIRADOR ATEX, ACD O ESTÁNDAR



CLASIFICACIÓN DE LAS ZONAS ATEX

	RIESGO ALTO	RIESGO MEDIO	RIESGO BAJO
POLVO	20 Categoría 1	21 Categoría 2	22 Categoría 3
GAS	0 Categoría 1	1 Categoría 2	2 Categoría 3

■ zonas donde pueden trabajar los productos Depureco



DRY TYPE

Un aspirador "Dry Type" está diseñado, probado y certificado para la succión de polvo seco, incluido el polvo combustible. Su seguridad está garantizada por la certificación de Categoría 1 de la cámara interna, combinada con filtros antiestáticos y sistemas de puesta a tierra.



WET TYPE

Un aspirador "Wet Type" está diseñado para sumergir polvo combustible o auto-inflamable (como polvo de metal) en un baño líquido de aceite inertizante, "ahogando" las partículas en la entrada y evitando así la ignición.



ASPIRADORES INDUSTRIALES

Depureco fabrica la mayor selección de aspiradores industriales con certificación ATEX de terceros, combinando un rendimiento de primer nivel con un cumplimiento garantizado.



COLECTORES DE POLVO

La gama de colectores de polvo de Depureco incluye **el primer colector de polvo de tipo seco del mercado** para **polvo conductivo del Grupo IIIC**.



SOLUCIONES INERTES

La gama de productos de Depureco también incluye colectores de tipo húmedo diseñados específicamente para polvos conductivos y reactivos. Al filtrar a través de líquido, estas unidades neutralizan eficazmente el material, proporcionando una solución segura y probada para aplicaciones de alto riesgo.

EXPLICACIÓN DEL MERCADO ATEX DE DEPURECO

SÍMBOLO	¿QUÉ ES?	EXPLICACIÓN SIMPLE
II	Grupo de Equipo	Industria de Superficie (fábricas y plantas industriales).
1/	Categoría (Equipo)	Significa que la cámara interna del aspirador está clasificada como Categoría 1, permitiendo contener de forma segura una atmósfera de Zona 20 en su interior.
2D or 3D	Categoría (Polvo)	La clasificación 2D certifica que el aspirador es adecuado para uso dentro de Zona 21 (donde es probable que ocurran nubes de polvo). La clasificación 3D lo hace adecuado para Zona 22 (donde las nubes de polvo son raras o de corta duración).
3/3G	Categoría (Gas)	Indica Seguridad Estándar para Gas (Zona 2). Significa que el equipo es seguro para áreas donde el gas está presente solo raramente o por periodos cortos.
D vs G	Environment	D = Polvo (Dust) G = Gas
Ex h	Tipo de Protección	Ex = Indica que el equipo cumple con las normas de protección contra explosiones. h = Tipo de protección usado: protección "h" = protección de equipos no eléctricos contra fuentes de ignición.
IIIC / IIB	Grupo de Sustancia	IIIC = Polvos conductores (los más finos y peligrosos, como el polvo de aluminio). IIB+H2 = Gases, incluido el Hidrógeno.
T140 / T160	Temp. Máx (Polvo)	La superficie de la máquina nunca excederá esta temperatura (140°C o 160°C) para prevenir ignición/explosiones.
T4	Clase Temp. (Gas)	Específico para ambientes de Gas. Garantiza que la temperatura superficial se mantenga por debajo de 135°C (275°F).
Da/Db Da/Dc	Nivel de Protección	EPL (Nivel de Protección del Equipo). Confirma el nivel de seguridad dentro/fuera (Da/Db coincide con la categoría 1/2D).

MERCADO ATEX EN ASPIRADORES INDUSTRIALES DEPURECO DEX



BL DEX, BL DEX INERT

Doble marcado, trabajo seguro en zonas ATEX 21 y 22

Zona 21 - 22

II 1/2D Ex h IIIC T140 Da/Db

II 1/3D Ex h IIIC T140 Da/Dc



ECOBULL XM DEX, ECOBULL DEX

Marcado único, trabaje con seguridad en la zona de marcado correspondiente.

Zona 21

II 1/2D Ex h IIIC T160 Da/Db

Zona 22

II 1/3D Ex h IIIC T160 Da/Dc

Zona 2

II 3/3G Ex h IIB+H2 T4 Gc/Gc



DF DEX

Marcado único, trabaje con seguridad en la zona de marcado correspondiente.

Zona 22

II 1/3D Ex h IIIC T140 Da/Db

Zona 2

II 3/3G Ex h IIB T3 Gc/Gc





**LA GAMA
CERTIFICADA ATEX
MÁS COMPLETA**

BL PRO DEX

1/2D + 1/3D



Cabezal del motor sellado contra agentes externos con filtros de entrada y salida.

Cabezal motor validado por terceros

Controles sellados

Motor Brushless

Cámara interna de categoría 1D certificada por terceros

Entrada de succión de Ø 50 mm con deflector

Componentes completamente conectados a tierra

Filtración antiestática de doble etapa



Contenedor de acero inoxidable AISI 304

45 Lt capacidad

- Cabezal del motor completamente sellado con motor sin chispas
- Apto para zonas ATEX 21 y 22
- Para polvo combustible



CERTIFICATO POR TERCEROS



BL 20 JC DEX

1/2D + 1/3D



Cabezal del motor sellado contra agentes externos con filtros de entrada y salida.

Cabezal motor validado por terceros

Controles sellados

Motor Brushless

Cámara interna de categoría 1D certificada por terceros

Entrada de succión de Ø 50 mm con guillotina

Componentes completamente conectados a tierra

Filtración antiestática de doble etapa



Sistema de limpieza Jet Clean

Contenedor de acero inoxidable AISI 304

20 Lt capacidad

- Cabezal del motor completamente sellado con motor sin chispas
- Apto para zonas ATEX 21 y 22
- Para polvo combustible



CERTIFICATO POR TERCEROS



BL 45 DEX



- Cabezal del motor completamente sellado con motor sin chispas
- Apto para zonas ATEX 21 y 22
- Para polvo combustible



Filtración antiestática de doble etapa



Sacudidor de filtro manual



Contenedor de acero inoxidable AISI 304

45 Lt capacidad

Cabezal del motor sellado contra agentes externos con filtros de entrada y salida.

Cabezal motor validado por terceros

Controles sellados

1/2D + 1/3D

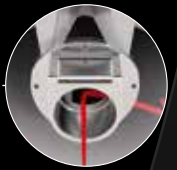
Motor Brushless



Cámara interna de categoría 1D certificada por terceros



Entrada de succión de Ø70 mm con deflector



Componentes completamente conectados a tierra



CERTIFICATO POR TERCEROS



BL 45 JC DEX



- Cabezal del motor completamente sellado con motor sin chispas
- Apto para zonas ATEX 21 y 22
- Para polvo combustible



Filtración antiestática de doble etapa



Sistema de limpieza Jet Clean



Contenedor de acero inoxidable AISI 304

45 Lt capacidad

Cabezal del motor sellado contra agentes externos con filtros de entrada y salida.

Cabezal motor validado por terceros

Controles sellados

1/2D + 1/3D

Motor Brushless



Cámara interna de categoría 1D certificada por terceros



Entrada de succión de Ø50 mm con guillotina



Componentes completamente conectados a tierra



CERTIFICATO POR TERCEROS



ECOBULL XM DEX

1/2D | 1/3D



- Turbina de canal lateral con certificación ATEX 2D o 3D
- Apto para zonas ATEX 21 o 22
- Para polvo combustible



Disponible como opción con filtro H 14



Sistema de limpieza Jet Clean



Cartucho filtrante antiestático clase M



Contenedor de acero inoxidable AISI 304
20 Lt capacidad



Panel de control de acero inoxidable

Turbina de canal lateral con certificación ATEX

Cámara interna de categoría 1D certificada por terceros

Entrada de succión de Ø 50 mm con guillotina

Componentes completamente conectados a tierra



CERTIFICATO POR TERCEROS



ECOBULL DEX

1/2D | 1/3D | 3/3G



- Turbina de canal lateral con certificación ATEX 2D, 3D or 3G
- Apto para zonas ATEX 21, 22 o 2
- Para polvo combustible



Disponible como opción con filtro H 14



Filtro antiestático clase M



Sacudidor de filtro manual



Contenedor de acero inoxidable AISI 304
65 Lt capacidad



Panel de control de acero inoxidable

Turbina de canal lateral con certificación ATEX

Cámara interna de categoría 1D certificada por terceros

Entrada de succión de Ø 70 mm con deflector

Componentes completamente conectados a tierra



CERTIFICATO POR TERCEROS



FOX DEX



- Turbina de canal lateral con certificación ATEX 2D o 3D
- Apto para zonas ATEX 21 o 22
- Para polvo combustible



CERTIFICATO POR TERCEROS



Disponibles como opción con filtro H 14

Estándar para la versión 1/2D



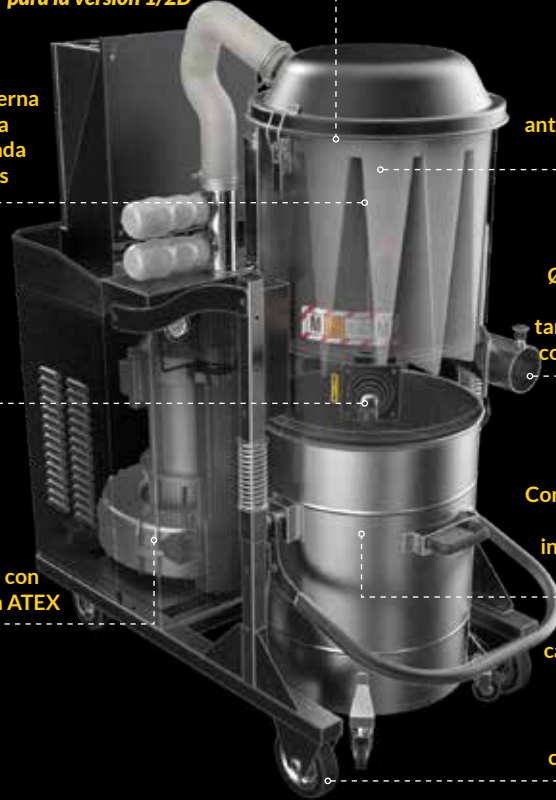
Cámara interna de categoría 1D certificada por terceros



Sistema de limpieza manual del filtro



Turbina de canal lateral con certificación ATEX



Filtro antiestático clase M



Ø 80 mm
Entrada tangencial con ciclón



Contenedor de acero inoxidable AISI 304



100 Lt capacidad

Componentes completamente conectados a tierra



1/2D | 1/3D

PUMA DEX



- Turbina de canal lateral con certificación ATEX 2D o 3D
- Apto para zonas ATEX 21 o 22
- Para polvo combustible



CERTIFICATO POR TERCEROS



Sistema de limpieza manual del filtro



Disponibles como opción con filtro H 14

Estándar para la versión 1/2D



Cámara interna de categoría 1D certificada por terceros



Turbina de canal lateral con certificación ATEX



Filtro antiestático clase M



Ø 100 mm
Entrada tangencial con ciclón



Contenedor de acero inoxidable AISI 304



175 Lt capacidad

Componentes completamente conectados a tierra



1/2D | 1/3D

PUMA HD DEX

1/2D | 1/3D



Sistema automático de limpieza de filtros SP



Disponible como opción con filtro H 14

Estándar para la versión 1/2D



Cámara interna de categoría 1D certificada por terceros



Turbina de canal lateral con certificación ATEX



Contenedor de acero inoxidable AISI 304

175 Lt capacidad

Cartucho filtrante antiestático clase M



Ø 130 mm
Entrada tangencial con ciclón



Componentes completamente conectados a tierra



- Turbina de canal lateral con certificación ATEX 2D o 3D
- Apto para zonas ATEX 21 o 22
- Para polvo combustible



CERTIFICATO POR TERCEROS



BL 45 DEX INERT

1/2D | 1/3D



Cabezal del motor sellado contra agentes externos con filtros de entrada y salida.

Controles sellados

Cabezal motor validado por terceros

Motor Brushless



Cartucho filtrante H 13

Cámara interna de categoría 1D certificada por terceros

Kit de filtro de neblina de aceite con boquilla de inmersión

filtro de nailon
cesta de rejilla metálica

Double stage oil mist filters

suppression valve

Ø 50 mm
Entrada de succión con boquilla de inmersión

Nivel de líquido

Componentes completamente conectados a tierra



- Cabezal del motor completamente sellado con motor sin chispas
- Apto para zonas ATEX 21 y 22
- Para polvo autoinflamable



CERTIFICATO POR TERCEROS



Sistema de inertización de baño líquido 45 litros capacidad

ECOBULL DEX INERT



- Turbina de canal lateral con certificación ATEX 2D o 3D
- Apto para zonas ATEX 21 o 22
- Para polvo autoinflamable



Cartucho filtrante H 13



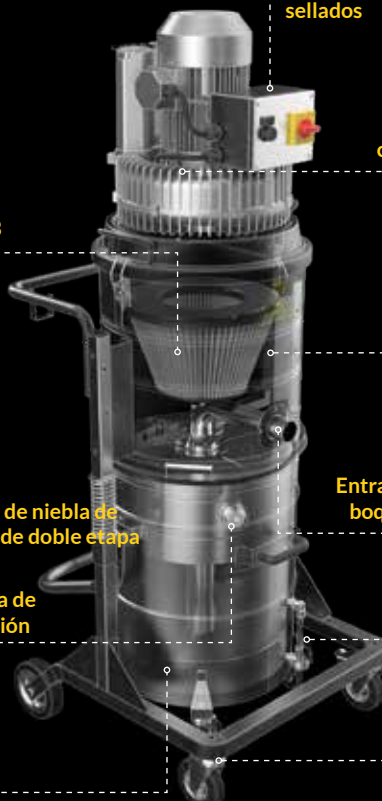
Kit de filtro de neblina de aceite con boquilla de inmersión

filtro de nailon
cesta de rejilla metálica



Filtros de niebla de aceite de doble etapa

Válvula de supresión



Controles sellados

Turbina de canal lateral con certificación ATEX

Cámara interna de categoría 1D certificada por terceros

Ø 50 mm
Entrada de succión con boquilla de inmersión

Nivel de líquido

Componentes completamente conectados a tierra

1/2D | 1/3D



Sistema de inertización de baño líquido 45 litros capacidad

DF DEX



- Ventilador eléctrico con certificación ATEX 3D o 3G
- Apto para zonas ATEX 2 o 22
- Para polvo en suspensión en el aire



Disponibles como opción con filtro H 14



Filtro antiestático clase M



Sacudidor de filtro manual



Contenedor de acero inoxidable AISI 304

65 Lt capacidad



Panel de control de acero inoxidable

Ventilador eléctrico con certificación ATEX

Cámara interna de categoría 1D certificada por terceros

Conectado a brazo articulado o tubería

Ø 70-100-120-150 mm entrada de succión con deflector

Componentes completamente conectados a tierra

1/3D | 3/3G



DF 40 DEX



- Ventilador eléctrico con certificación ATEX 3D o 3G
- Apto para zonas ATEX 2 o 22
- Para polvo en suspensión en el aire



CERTIFICATO POR TERCEROS



Disponibles como opción con filtro H 14



Filtro antiestático clase M

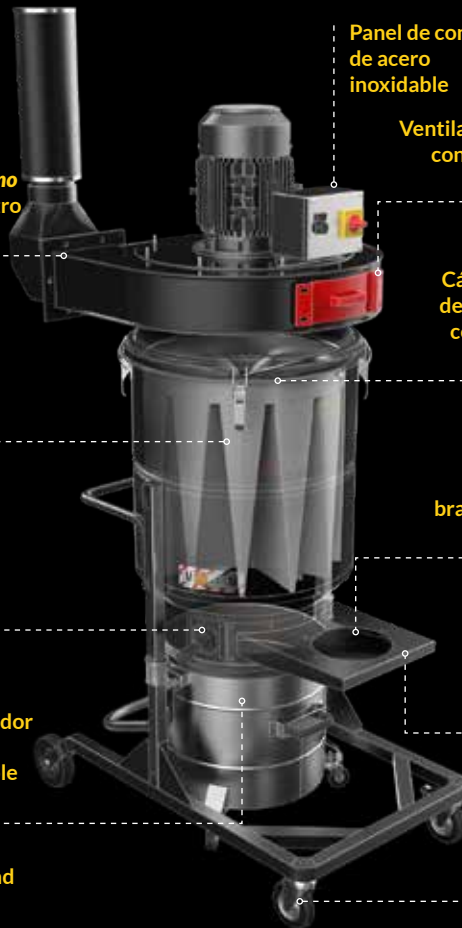


Sacudidor de filtro manual



Contenedor de acero inoxidable AISI 304

65 Lt capacidad



Panel de control de acero inoxidable

Ventilador eléctrico con certificación ATEX

Cámara interna de categoría 1D certificada por terceros

Conectado a brazo articulado o tubería

Ø 150-180-200 mm entrada de succión con deflector

Componentes completamente conectados a tierra

1/3D | 3/3G



ACD

Aspiradores industriales para polvo combustible fuera de una zona ATEX

- Seguridad en áreas «no clasificadas»
- Prevención de fuentes de ignición
- Cumplimiento de las normas de seguridad



AIRE COMPRIMIDO

Aspiradores neumáticos intrínsecamente seguros para zonas ATEX

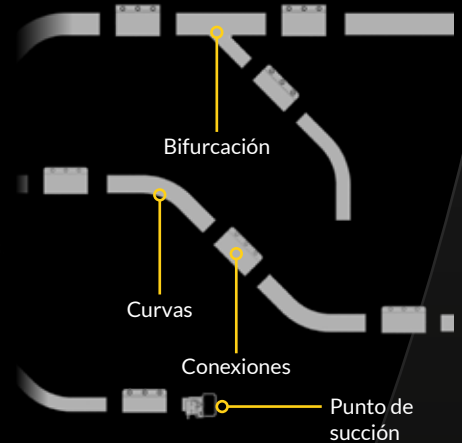


CERTIFICATO POR TERCEROS



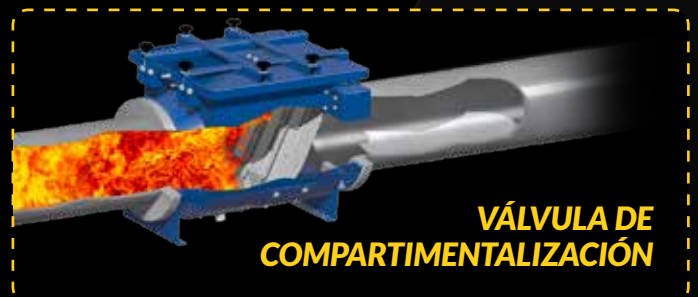
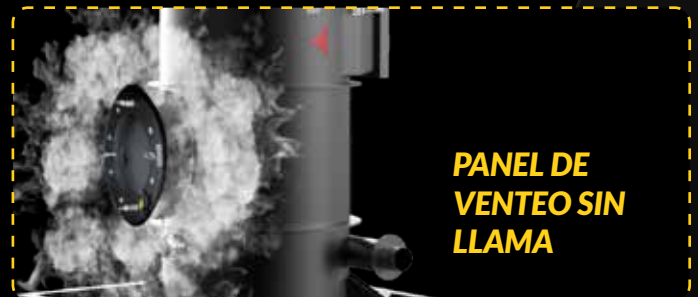
SISTEMAS CENTRALIZADOS ATEX

Los sistemas de aspiración centralizada ATEX están diseñados para recoger y transportar de forma segura polvos combustibles en zonas peligrosas. Diseñados de conformidad con las estrictas normas ATEX, minimizan los riesgos de ignición mediante un flujo de aire controlado, componentes certificados y dispositivos de seguridad integrados como sistemas de protección pasivos o activos, lo que garantiza un funcionamiento continuo y seguro en entornos potencialmente explosivos.



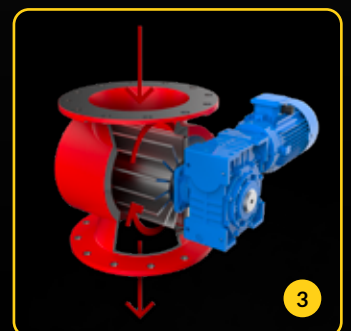
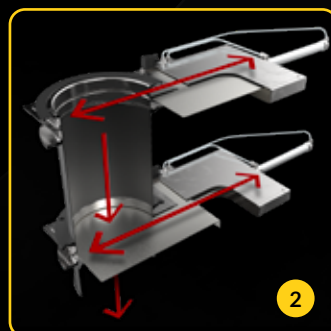
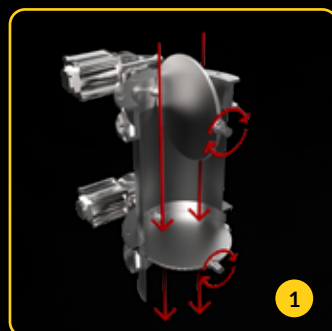
1. Ingeniería
2. Producción
3. Instalación

SISTEMAS DE SEGURIDAD



SISTEMAS DE DESCARGA ATEX

1. Doble descarga con compuertas electropneumáticas de mariposa
2. Doble descarga con compuertas electropneumáticas de guillotina
3. Válvula rotativa



FICHA TÉCNICA

MONOFÁSICO

		BL PRO DEX	BL 20 JC DEX	BL 45 DEX	BL 45 JC DEX	BL 45 DEX INERT
Código		A1280	A1285	A1325	A1345	A1295
Type		Dry Type	Dry Type	Dry Type	Dry Type	Wet Type
Potencia	kW-HP	1.1 - 1.5	1.1 - 1.5	1.1 - 1.5	1.1 - 1.5	1.1 - 1.5
Voltaje / Frecuencia	V Hz	110/230 50/60	110/230 50/60	110/230 50/60	110/230 50/60	110/230 50/60
IP		-	-	-	-	-
Depresión máxima	mBar	230	230	230	230	230
Flujo de aire máximo	m³/h	220	220	220	220	220
Boca	Ømm	50	50	50	50	50
Nivel de ruido	dB(A)	72	72	72	72	72
Capacidad del contenedor	Lt	45	20	45	45	45
Dimensiones	mm	516 X 545	540 X 620	540 X 620	540 X 620	550 X 620
Altura	mm	1000	1050	1303	1300	1400
Peso	Kg	38	38	45	45	50
Filtro primario						
Superficie	cm²	6000	34000	15000	34000	35000
Clase EN 60335-2-69	IFA BG IAM-PES	Clase M	Clase M	Clase M	Clase M	H13 Class
Media		Poliéster antiestático	Poliéster antiestático	Poliéster antiestático	Poliéster antiestático	Poliéster antiestático
Limpieza del filtro		-	JetClean	Manual	JetClean	-
Filtro secundario						
Superficie	cm²	9100	9100	9100	9100	-
Clase EN 60335-2-69	IFA BG IAM-PES	Clase H14	Clase H14	Clase H14	Clase H14	-
Media		Fibra de vidrio	Fibra de vidrio	Fibra de vidrio	Fibra de vidrio	-

TRIFÁSICO PESADO

		PUMA 10	PUMA 15	PUMA 20	PUMA 25	PUMA 30 P	PUMA 30 S
Código 1/3D		A502	A542	A597	A643	A603	A613
Código 1/2D		A511	A547	A606	A664	A273	A278
Tipo		Dry Type	Dry Type	Dry Type	Dry Type	Dry Type	Dry Type
Potencia	kW-HP	7.5 - 10	11 - 15	15 - 20	18.5 - 25	22 - 30	20 - 28
Voltaje / Frecuencia	V Hz	400 50/60	400 50/60	400 50/60	400 50/60	400 50/60	400 50/60
IP		65 F	65 F	65 F	65 F	65 F	65 F
Depresión en continuo	mBar	280	300	350	270	200	380
Flujo de aire máximo	m³/h	700	920	920	1350	1985	1180
Boca	Ømm	100	100	100	100	130	130
Nivel de ruido	dB(A)	74	74	74	74	78	78
Capacidad del contenedor	Lt	175	175	175	175	175	175
Dimensiones	mm	850 X 1550	850 X 1550	850 X 1550	850 X 1550	1050 X 1950	1050 X 1950
Altura	mm	1980	1980	1980	1980	2300	2300
Peso	Kg	295	270	290	370	560	620
Filtro primario							
Superficie	cm²	45000	45000	45000	45000	180000	180000
Clase EN 60335-2-69	IFA BG IAM-PES	Clase M	Clase M	Clase M	Clase M	Clase M	Clase M
Media		Poliéster antiestático	Poliéster antiestático	Poliéster antiestático	Poliéster antiestático	Poliéster antiestático	Poliéster antiestático
Limpieza del filtro		Manual	Manual	Manual	Manual	Manual	Manual
Filtro secundario							
Superficie	cm²	110000	110000	110000	110000	110000	110000
Clase EN 60335-2-69	IFA BG IAM-PES	Clase H14	Clase H14	Clase H14	Clase H14	Clase H14	Clase H14
Media		Fibra de vidrio	Fibra de vidrio	Fibra de vidrio	Fibra de vidrio	Fibra de vidrio	Fibra de vidrio

TRIFÁSICO

		EXOBULL XM M DEX	EXOBULL XM T DEX	ECOBULL M	ECOBULL T	ECOBULL PLUS	ECOBULL M DEX INERT	ECOBULL T DEX INERT	FOX 5,5 P	FOX 5,5 S	FOX 7,5 P	FOX 7,5 P
Código 1/3D		A1790	A1800	A1740	A1760	A1380	A1085	A1087	A115	A221	A165	A231
Código 1/2D		A1805	A1810	A1770	A1780	A1370	A1090	A1091	A087	A225	A265	A234
Código 3/3G		-	-	A1392	A1390	A1394	-	-	-	-	-	-
Type		Dry Type	Dry Type	Dry Type	Dry Type	Dry Type	Wet Type	Wet Type	Dry Type	Dry Type	Dry Type	Dry Type
Potencia	kW-HP	1,8 - 2,4 2,2 - 3	1,8 - 2,4 2,2 - 3	1,8 - 2,4	3 - 4	4 - 5,5	1,8 - 2,4	3 - 4	2,2 - 3	4 - 5,5	5,5 - 7,5	7,5 - 10
Voltaje / Frecuencia	V/Hz	230 50/60	230 50/60	230 50/60	400 50/60	400 50/60	230 50/60	400 50/60	400 50/60	400 50/60	400 50/60	400 50/60
IP		-	-	55 F	55 F	55 F	55 F	55 F	65 F	65 F	65 F	65 F
Depresión en continuo	mBar	180	180	180	230	260	180	230	200	230	240	280
Flujo de aire máximo	m³/h	240	240	240	340	730	240	340	320	450	550	550
Boca	Ømm	50	50	70	70	70	70	70	80	80	80	80
Nivel de ruido	dB(A)	72	72	74	72	72	74	72	73	73	74	74
Capacidad del contenedor	Lt	20	20	65/100	65/100	65/100	65/100	65/100	100	100	100	100
Dimensiones	mm	516 X 545	516 X 545	660 X 800	660 X 800	650 X 1100	660 X 800	660 X 800	660 X 1200	660 X 1200	660 X 1200	660 X 1200
Altura	mm	1050	1050	1630	1630	1400	1630	1630	1510	1510	1510	1510
Peso	Kg	57	57	95	95	95	95	95	142	157	177	242
Filtro primario												
Superficie	cm²	34000	34000	24000	24000	24000	35000	35000	2400	2400	2400	2400
Clase EN 60335-2-69	IFA BG IAM-PES	MClass	MClass	Clase M	Clase M	Clase M	H 13 Class	H 13 Class	Clase M	Clase M	Clase M	Clase M
Media		Poliéster antiestático	Poliéster antiestático	Poliéster antiestático	Poliéster antiestático	Poliéster antiestático	Poliéster antiestático	Poliéster antiestático	Poliéster antiestático	Poliéster antiestático	Poliéster antiestático	Poliéster antiestático
Limpieza del filtro		JetClean	JetClean	Manual	Manual	Manual	-	-	Manual	Manual	Manual	Manual
Filtro secundario												
Superficie	cm²	9100	9100	22000	22000	22000	-	-	22000	22000	22000	22000
Clase EN 60335-2-69	IFA BG IAM-PES	Clase H14	Clase H14	Clase H14	Clase H14	Clase H14	-	-	Clase H14	Clase H14	Clase H14	Clase H14
Media		Fibra de vidrio	Fibra de vidrio	Fibra de vidrio	Fibra de vidrio	Fibra de vidrio	-	-	Fibra de vidrio	Fibra de vidrio	Fibra de vidrio	Fibra de vidrio

COLECTORES DE POLVO

		DF 075 DEX	DF 22 DEX	DF 40 DEX
Código 1/3D		A1830	A1750	A1850
Código 3/3G		A1840	A1820	A1860
Type		Dry Type	Dry Type	Dry Type
Potencia	kW-HP	0,75 - 1	2,2 - 3	4 - 5,5
Voltaje / Frecuencia	V/Hz	400 50/60	400 50/60	400 50/60
IP		55 F	55 F	55 F
Depresión máxima	mmH2O	185 200 180	350 350 350	370 340 270
Depresión estática disponible	mmH2O	180 192 170	340 320 280	300 270 200
Flujo de aire máximo	m³/h	300 600 800	800 1000 1400	1500 2100 2700
Boca	Ømm	70 100 120	100 120 150	150 180 200
Nivel de ruido	dB(A)	65	65	65
Capacidad del contenedor	Lt	65/100	65/100	65
Dimensiones	mm	660 X 800	660 X 800	630 X 1100
Altura	mm	1630	1630	2150
Peso	Kg	110	120	145
Filtro primario				
Superficie	cm²	24000	24000	45000
Clase EN 60335-2-69	IFA BG IAM-PES	Clase M	Clase M	Clase M
Media		Poliéster antiestático	Poliéster antiestático	Poliéster antiestático
Filter cleaning		Manual	Manual	Manual
Filtro secundario				
Superficie	cm²	120000	120000	160000
Clase EN 60335-2-69	IFA BG IAM-PES	H13 Class	H13 Class	H13 Class
Media		Fibra de vidrio	Fibra de vidrio	Fibra de vidrio

MARCADOS ATEX

MODELOS	MARCADO
BL PRO DEX, BL 20 JC DEX, BL 45 DEX, BL 45 JC DEX, BL 45 DEX INERT	II 1/3D Ex h III C T140 Da/Dc II 1/2D Ex h III C T140 Da/Db
ECOBULL XM M DEX 1/3D, ECOBULL XM T DEX 1/3D	II 1/3D Ex h III C T160 Da/Dc
ECOBULL XM M DEX 1/2D, ECOBULL XM T DEX 1/2D	II 1/2D Ex h III C T160 Da/Db
ECOBULL M DEX 1/3D, ECOBULL T DEX 1/3D, ECOBULL PLUS DEX 1/3D	II 1/3D Ex h III C T160 Da/Dc
ECOBULL M DEX 1/2D, ECOBULL T DEX 1/2D, ECOBULL PLUS DEX 1/2D	II 1/2D Ex h III C T160 Da/Db
ECOBULL M DEX 3/3G, ECOBULL T DEX 3/3G, ECOBULL PLUS DEX 3/3G	II 3/3 G Ex h IIB+H2 T4 Gc/Gc
FOX 3 DEX 1/3D, FOX 5,5 DEX 1/3D, FOX 7,5 DEX 1/3D, FOX 10 DEX 1/3D	II 1/3D Ex htc III C T140°C Da/Dc
FOX 3 DEX 1/2D, FOX 5,5 DEX 1/2D, FOX 7,5 DEX 1/2D, FOX 10 DEX 1/2D	II 1/2D Ex htc III C T140°C Da/Db
PUMA 10 DEX 1/3D, PUMA 15 DEX 1/3D, PUMA 20 DEX 1/3D, PUMA 25 DEX 1/3D	II 1/3D Ex htc III C T140°C Da/Dc
PUMA 10 DEX 1/2D, PUMA 15 DEX 1/2D, PUMA 20 DEX 1/2D, PUMA 25 DEX 1/2D	II 1/2D Ex htc III C T140°C Da/Db
PUMA 30 P DEX 1/3D, PUMA 30 S DEX 1/3D	II 1/3D Ex htc III C T140°C Da/Dc
PUMA 30 P DEX 1/2D, PUMA 30 S DEX 1/2D	II 1/2D Ex htc III C T140°C Da/Db
DF 075 DEX 1/3D, DF 22 DEX 1/3D, DF 40 DEX 1/3D	II 1/3D Ex h III C T140 Da/Dc
DF 075 DEX 3/3G, DF 22 DEX 3/3G, DF 40 DEX 3/3G	II 3/3G Ex h III C T140 Gc/Gc

ACCESORIOS

KITS CON CERTIFICACIÓN ATEX Y ANTIESTÁTICOS



P13641

Kit Starter
antiestático Ø 40



P13642

Kit PRO antiestático
Ø 40



P12378

Kit Starter
antiestático Ø 50



P12377

Kit PRO antiestático
Ø 50



P14899

Kit PRO antiestático
Ø 70



P14901/EX

VertiDex - Kit de limpieza
Altura con certificación
ATEX Ø 40





**¡EL KIT DE LIMPIEZA
CON CERTIFICACION
ATEX!**

¡LLEGA DE FORMA SEGURA A CADA SUPERFICIE!

Opcional
Accesorios ATEX



**Cepillo redondo
grande**



**Cepillo para tubos
curvos 200 mm**



**Cepillo para
conductos**



**Herramienta para
pared**



**Polo adicional de
1,5 metros**



Cámara





DEPURECO INDUSTRIAL VACUUMS SRL

VIA VENEZIA, 32 - 10088 VOLPIANO (TO) ITALIA
TEL. +39 011 98.59.117 FAX. +39 011 98.59.326
C.F. E P.I. 02258610357
DEPURECO@DEPURECO.COM WWW.DEPURECO.COM