

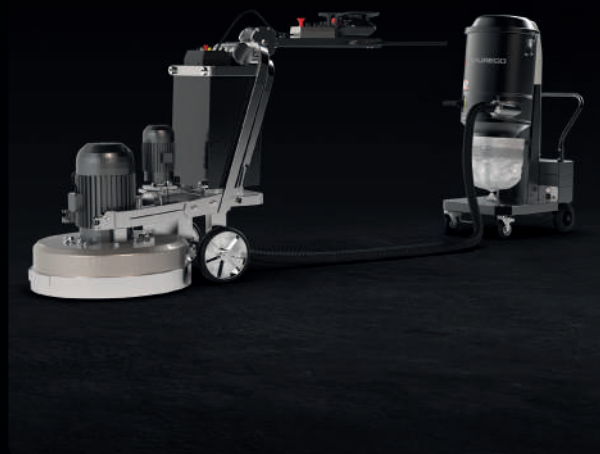
# X-FLOOR

ASPIRATEUR INDUSTRIEL  
POUR POUSSIÈRES  
DANGEREUSES



# ASPIRATEUR INDUSTRIEL CERTIFIÉ POUR LES POUSSIÈRES DANGEREUSES

Les aspirateurs industriels XFloor 3 H sont la solution idéale pour éliminer en toute sécurité les poussières toxiques et nocives. Leurs systèmes de filtration avancés capturent même les particules les plus petites et les plus dangereuses, protégeant ainsi les opérateurs pendant leur travail. Outre leur capacité de filtration élevée, leur construction robuste et leur système de collecte sûr réduisent encore le risque d'exposition et garantissent la conformité aux réglementations.



Élimination efficace des poussières dangereuses



Sécurité maximale pour les opérateurs



Conception compacte et facile à utiliser

## SÉCURITÉ CERTIFIÉE



Depureco se préoccupe de la sécurité de ceux qui utilisent ses produits: c'est pourquoi elle s'engage à certifier ses aspirateurs par l'intermédiaire d'organismes tiers afin de garantir les normes de qualité et de sécurité les plus élevées.



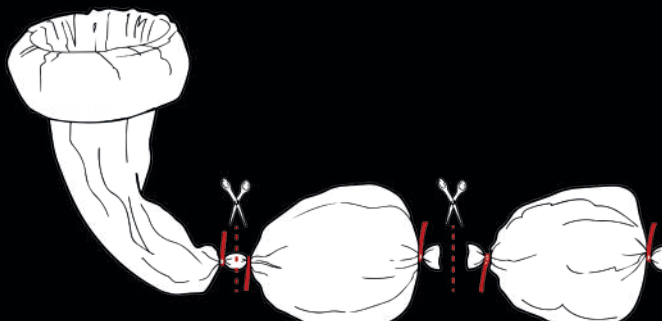
**CERTIFICATION PAR UN TIERS**  
IEC 60335-2-69:2021 ANNEX AA

Les aspirateurs XFLOOR H ont été certifiés pour l'aspiration en toute sécurité des poussières de classe H, conformément à la **norme IEC 60335-2-69:2021 ANNEXE AA**, ce qui garantit une sécurité maximale lors de la manipulation de poussières dangereuses. Cette certification garantit la conformité à des normes strictes en matière de filtration et d'efficacité, protégeant ainsi l'environnement de travail et les opérateurs contre l'exposition à la poussière.

## ENDLESS BAG

Travaillez en toute sécurité et maîtrisez les poussières dangereuses grâce au système de collecte Depureco Endless Bag. Le sac continu enveloppe la poussière collectée, garantissant ainsi une élimination pratique et sans risque.

### COMMENT ÇA MARCHE?



3,9 Kw  
**PUISSANCE**

24.000 cm<sup>2</sup>  
**FILTRE**

Endless bag  
**CAPACITÉ**

**FILTRE STANDARD CLASSE M**



Surface du filtre  
24.000 cm<sup>2</sup>

**FILTRE HEPA H14**  
(Aspirateurs certifiés pour les poussières de classe H)



28.000 cm<sup>2</sup>

**CHÂSSIS TÉLESCOPIQUE  
OPTIONNEL**

Système télescopique pour réduire la hauteur de l'aspirateur.



**3 MOTEURS PUISSANTS BY-PASS**

230V | 50/60 Hz  
Dépression maximal = 250 mBar  
Débit d'air maximal = 570 m<sup>3</sup>/h

**SYSTÈME DE NETTOYAGE  
MANUEL DU FILTRE**

Nettoyage facile et efficace du filtre grâce à un système ergonomique



Panneau de contrôle

Commutateur de démarrage séquentiel pour moteurs avec manomètre

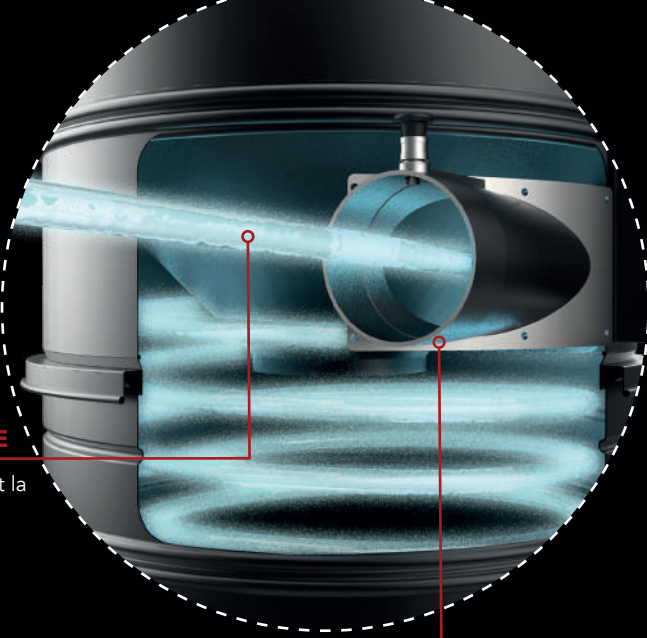


Poignée ergonomique pour un levage facile



Système de collecte  
Endless bag

**SYSTÈME CYCLONIQUE**



**FACILEMENT TRANSPORTABLE**



**CYCLONE POUR LA  
PROTECTION DU FILTRE**

Le cyclone métallique ralentit la poussière et protège le filtre.

**EFFET  
CYCLONIQUE**

Lorsque la poussière pénètre dans l'aspirateur, elle subit un effet cyclonique qui la ralentit et la fait tomber dans le système de collecte.

  
**Poids: 70 Kg**

# FICHE TECHNIQUE

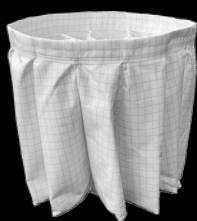


	Unités	X-FLOOR 3 H	X-FLOOR 3 H PLUS	X-FLOOR 3	X-FLOOR 3 PLUS
Moteurs   Type		Monophasé	Monophasé	Monophasé	Monophasé
Puissance	Kw   HP	3,9   5,2	3,9   5,2	3,9   5,2	3,9   5,2
Voltage   Fréquence	V   Hz	230   50/60	230   50/60	230   50/60	230   50/60
Dépression max.	mBar	250	250	250	250
Débit d'air maximal	m³/h	570	570	570	570
Bouche	Ø mm	80	80	80	80
Niveau de bruit - (EN ISO 3744)	dB(A)	72	72	72	72
Capacité cuve	Lt	Endless bag	Endless bag	Endless bag	Endless bag
Dimensions	mm	980 X 565	980 X 565	920 X 565	980 X 565
Hauteur	mm	1730	1730	1430	1730
Hauteur compressée (opt.télescopique)	mm	1170	1170	1170	1170
Poids	kg	80	80	70	80
<b>Filtre Primaire</b>					
Type		Étoile	Étoile	Étoile	Étoile
Surface	cm²	24.000	45.000	24.000	45.000
(Classe EN 60335-2-69)		Classe M	Classe M	Classe M	Classe M
Matériel		Polyester	Polyester	Polyester	Polyester
Nettoyage du filtre		Manuel	Manuel	Manuel	Manuel
<b>Filtre absolu</b>					
Surface	cm²	28.000	28.000	---	---
(Classe - EN 1822)		H14	H14	---	---
Matériel		Fibre de verre	Fibre de verre	---	---

## FILTRES OPTIONNELS



**BFL**  
Filtre classe M  
38.000 cm²



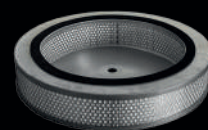
**ANT M**  
Filtre antistatique  
24.000 cm²



**MTF**  
Filtre en téflon  
24.000 cm²



**PTFE**  
Filtre PTFE  
24.000 cm²



**Filtre absolu H14**  
Fibre de verre  
28.000 cm²

## OPTIONAL



**GRD**  
Mise à la terre



**STRUCTURE TÉLESCOPIQUE**  
Pour un gain de place et un transport facile. Hauteur compressée 1170 mm

## ACCESSOIRES



**Kit Wet & Dry 50 mm**  
P11887



**Starter kit 50 mm**  
P12350



**Pre-séparateur Endless bag**  
P12371



**Pre-séparateur cyclonique**  
45/65/100 Lt  
P13821/13935/13936