



**ASPIRATORE INDUSTRIALE  
PER OLIO E TRUCIOLO**

# **RAM OIL 200 MP**

*Grande capacità in un design compatto*

# PERCHÉ USARE UN ASPIRATORE INDUSTRIALE?

I processi di produzione industriale che prevedono il taglio dei metalli producono trucioli residui mescolati con olio da taglio o lubrificanti che vengono comunemente raccolti in vasche. L'utilizzo di un aspiratore industriale per la separazione dell'olio da taglio dai trucioli metallici consente di recuperare efficacemente le emulsioni filtrate, smaltendo in modo semplice e sicuro il truciolo in eccesso. Ciò contribuisce a mantenere un ambiente di lavoro pulito, a migliorare l'efficienza dei macchinari e a ridurre l'impatto ambientale complessivo dei processi di produzione industriale.

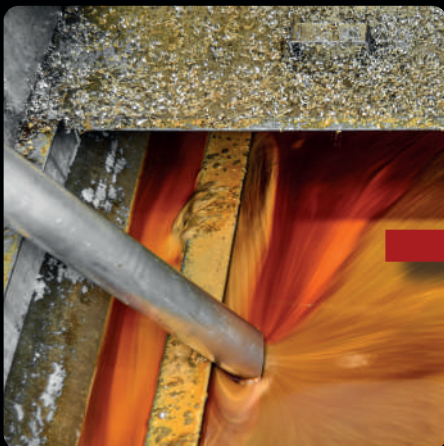
Olio idraulico

Emulsione pulita

Trucioli e morchia



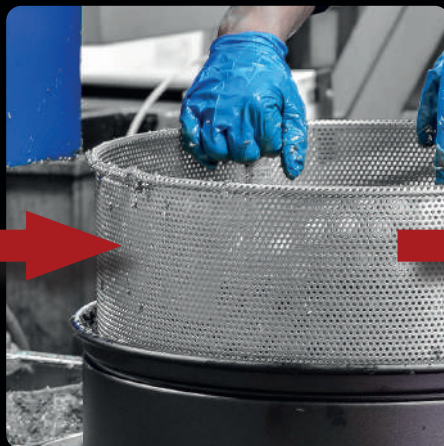
## VANTAGGI



**ASPIRAZIONE OLIO  
E TRUCIOLO**



Recupero e riutilizzo di lubrificanti, fluidi refrigeranti e oli da taglio puliti



**SEPARAZIONE  
DEL TRUCIOLO**



Risparmio sui costi di acquisto dell'olio e smaltimento del truciolo



**SCARICO OLIO PULITO**



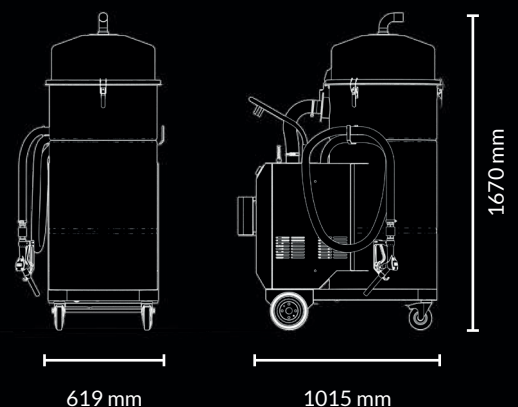
Riduzione dei tempi di manutenzione ed eliminazione dei fermi macchina



## SCHEMA TECNICA

## DIMENSIONI

	Unità	RAM OIL 200 MP
Motori   Tipologia	-	3 - By-Pass
Potenza	Kw - HP	3,9 - 5,2
Voltaggio   Frequenza	V/Hz	230   50/60
Vuoto in continuo	mBar	250
Max portata d'aria	m³/h	570
Bocca di aspirazione	Ø mm	50
Livello di rumorosità - (EN ISO 3744)	dB(A)	72
Capacità liquidi	Lt	200
Capacità solidi	Lt	35
Dimensioni	mm	1050 x 619
Altezza	mm	1670
Peso	Kg	120
Filtro dell'olio 150 µm	-	Incluso



## OPZIONI

---



Filtro in PPL con efficienza di  
filtrazione 100 µm

## ACCESSORI DISPONIBILI

---



**KIT olio e trucioli**  
P12352



**KIT PRO olio e trucioli**  
P12355

## CONTATTI

---