

MANUALE D'USO E MANUTENZIONE



SERIE AF

ISTRUZIONI ORIGINALI

rev.01 del 01/12/2025

Depureco Industrial Vacuums Srl

Società soggetta a direzione e coordinamento COFISE spa

Via Venezia, 32 - 10088 Volpiano (TO)

Tel. +39 011 98.59.117

Fax. +39 011 98.59.326

www.depureco.com

depureco@depureco.com

depureco@documentipec.com

C.F. e P.I. 02258610357 - **Capitale Sociale:** € 25.000 i.v.

Registro Imprese di Torino - **R.E.A.** TO-1149668

Iscrizione al registro **RAEE** n. IT18090000010711



INDICE

1. SEZIONE INFORMATIVA	9
1.1. Prefazione	9
1.2. Identificazione delle parti principali	11
1.3. Parti opzionali	13
1.4. Dati di identificazione del costruttore	13
1.5. Targa identificativa	13
1.6. Usi previsti	13
1.7. Marcatura ATEX	14
1.8. Condizioni ambientali consentite	14
1.9. Livello di rumorosità	14
1.10. Dati tecnici	15
1.11. Garanzia	16
2. SEZIONE SICUREZZA	17
2.1. Informazioni sulla sicurezza	17
2.2. Prescrizioni di sicurezza	17
2.3. Istruzioni di sicurezza ATEX	20
2.4. Targhette e simboli di sicurezza	22
2.5. Rischi residui	24
2.6. Direttive applicate	24
3. SEZIONE MOVIMENTAZIONE, DISIMBALLAGGIO E INSTALLAZIONE	25
3.1. Movimentazione	25
3.2. Disimballaggio	26
3.3. Installazione	28
4. SEZIONE FUNZIONAMENTO	31
4.1. Descrizione dei comandi	31
4.2. Ciclo di lavoro	32
4.3. Ciclo di pulizia del filtro in contro corrente d'aria (sistema SP)	34
4.4. Svuotamento del contenitore (versione DV AIR WB)	34
4.5. Immagazzinamento - messa fuori servizio	34
5. SEZIONE MANUTENZIONE	35
5.1. Note informative	35
5.2. Norme di sicurezza generali	35
5.3. Sostituzione filtro primario	36
5.4. Se qualcosa non funziona	38
5.5. Rottamazione	38





DICHIARAZIONE DI CONFORMITÀ PER VERSIONI NON ATEX



DICHIARAZIONE DI CONFORMITÀ

L'azienda costruttrice:

DEPURECO INDUSTRIAL VACUUMS S.r.l. – Via Venezia, 32 – 10088 Volpiano (TO) – ITALIA |

Tel. +39 011 98 59 117 – Fax + 39 011 98 59 326 – C.F. | P.IVA 02258610357

e-mail: depureco@depureco.com – www.depureco.com

dichiara

sotto la propria responsabilità che il modello di aspiratore descritto in questo manuale



è conforme ai requisiti essenziali di sicurezza previsti dalla **Direttiva Macchine 2006/42/CE**, dalla **Direttiva 2014/30/UE** relativa alla compatibilità elettromagnetica e dalla **Direttiva 2011/65/UE - ROHS** - sulla restrizione dell'uso di determinate sostanze pericolose nelle apparecchiature elettriche ed elettroniche.

La conformità è stata verificata in base ai requisiti delle norme o dei documenti normativi:

EN 60335-1

EN IEC 61000-3-2:2019

EN IEC 63000:2018

EN 60335-2-69

EN 55014-2:2015

Le norme utilizzate come riferimento per la progettazione, la realizzazione ed il collaudo dell'aspiratore, sono elencate nel fascicolo tecnico archiviato presso l'Ufficio Tecnico DEPURECO S.r.l.

Il controllo di produzione è stato effettuato dall'Organismo Notificato n. 0474 RINA Services S.p.a.

La presente dichiarazione perde la sua validità in caso di modifiche sull'aspiratore, eseguite senza l'autorizzazione del Costruttore.

Prima emissione: 15 giugno 2019

Revisione 01: 16 ottobre 2023

Revisione 02: 26 aprile 2024

Il legale Rappresentante
Marco Devincentis

Depureco Industrial Vacuums Srl
Società soggetta a direzione e coordinamento COFISE spa

PERFORMANCE ON VACUUM SINCE 1972

Via Venezia, 32 - 10088 Volpiano (TO)
Tel. +39 011 98.59.117
Fax +39 011 98.59.326

www.depureco.com
depureco@depureco.com
depureco@documentipeccom

C.F. e P.I. 02258610357
Registro Imprese di Torino - R.E.A. TO-1149668
Capitale Sociale: € 25.000 i.v.





DICHIARAZIONE DI CONFORMITÀ PER VERSIONI ATEX



DICHIARAZIONE DI CONFORMITÀ

L'azienda costruttrice:

DEPURECO INDUSTRIAL VACUUMS S.r.l. – Via Venezia, 32 – 10088 Volpiano (TO) – ITALIA |

Tel. +39 011 98 59 117 – Fax + 39 011 98 59 326 – C.F. | P.IVA 02258610357

e-mail: depureco@depureco.com – www.depureco.com

dichiara

sotto la propria responsabilità che il modello di aspiratore descritto in questo manuale



è conforme ai requisiti essenziali di sicurezza previsti dalla **Direttiva Macchine 2006/42/CE**, dalla **Direttiva 2014/30/UE** relativa alla compatibilità elettromagnetica, dalla **Direttiva 2011/65/UE - ROHS** - sulla restrizione dell'uso di determinate sostanze pericolose nelle apparecchiature elettriche ed elettroniche e dalla **Direttiva ATEX 2014/34/UE**.

La conformità è stata verificata in base ai requisiti delle norme o dei documenti normativi:

UNI EN 1127-1:2019

UNI EN ISO 80079-36:2016

EN 60079-0:2018

EN60079-31:2014

marcatura: **CE Ex II 3 D Ex htc IIIB T140°C Dc**

Le norme utilizzate come riferimento per la progettazione, la realizzazione ed il collaudo dell'aspiratore, sono elencate nel fascicolo tecnico archiviato presso l'Ufficio Tecnico DEPURECO S.r.l.

La presente dichiarazione perde la sua validità in caso di modifiche sull'aspiratore, eseguite senza l'autorizzazione del Costruttore.

Prima emissione: 15 giugno 2019

Revisione 01: 16 ottobre 2023

Il legale Rappresentante
Marco Devincentis CEO

Depureco Industrial Vacuums Srl
Società soggetta a direzione e coordinamento COFISE spa

PERFORMANCE ON VACUUM SINCE 1972

Via Venezia, 32 - 10088 Volpiano (TO)
Tel. +39 011 98.59.117
Fax +39 011 98.59.326

www.depureco.com
depureco@depureco.com
depureco@documentipec.com

C.F. e P.I. 02258610357
Registro Imprese di Torino R.E.A. TO-1149668
Capitale Sociale: € 25.000 i.v.





1. SEZIONE INFORMATIVA

IMPORTANTE - Il termine e il logo DEPURECO in questo documento si riferiscono e sono di proprietà di DEPURECO INDUSTRIAL VACUUMS S.r.l.

Questo documento è di proprietà esclusiva di DEPURECO S.r.l. Pertanto ne è vietata la riproduzione con qualsiasi mezzo (grafico, informatico, ecc.), parziale o totale, senza l'autorizzazione della Direzione Aziendale.

1.1. PRAFAZIONE

Egretario Cliente

La ringraziamo per aver preferito DEPURECO e ci congratuliamo per aver scelto un aspiratore DEPURECO della serie AF.

Abbiamo preparato questo manuale per consentirle di apprezzare appieno la qualità di questa macchina. Le raccomandiamo di leggerlo in tutte le sue parti prima di accingersi per la prima volta all'uso. In esso sono contenute informazioni, consigli e avvertenze importanti per l'uso e la manutenzione dell'aspiratore che l'aiuteranno a sfruttare a fondo le doti tecniche della sua macchina.




Si raccomanda di leggere attentamente i messaggi, le avvertenze e le indicazioni, precedute dai simboli:

 Per la sicurezza delle persone.

 Per l'integrità dell'aspiratore.

 Per la salvaguardia dell'ambiente.

Il presente manuale descrive i seguenti modelli:

- AF 40
- AF 55
- AF 75
- AF 40 Z22 
- AF 55 Z22 
- AF 75 Z22 

Le macchine sono classificate in base al loro grado di efficienza di filtraggio della polvere:

- L (rischio leggero): negli aspiratori con un filtro classe L, il grado massimo di penetrazione della polvere è inferiore all'1% (Degree of penetration < 1 %);
- M (rischio medio): negli aspiratori con filtro M, il grado massimo di penetrazione delle particelle di polvere è inferiore allo 0,1% (Degree of penetration < 0,1 %);
- H (pericolo elevato): negli aspiratori con filtro H, il grado massimo di penetrazione delle particelle di polvere è inferiore allo 0,005% (Degree of penetration < 0,005 %); Questo aspiratore è progettato per eseguire operazioni di aspirazione, pulizia e raccolta di materiali solidi (polveri e residui di lavorazione).



Questo specifico modello è stato sottoposto ad un severo collaudo per garantire la massima affidabilità; il buon funzionamento e la sua durata dipenderanno dalla buona manutenzione e dall'attenzione nell'utilizzo.

Il presente manuale è parte integrante dell'aspiratore e deve accompagnare lo stesso, fino alla sua demolizione. In caso di smarrimento o danneggiamento occorrerà richiedere una copia sostitutiva a DEPURECO INDUSTRIAL VACUUMS S.r.l. (più avanti chiamata semplicemente DEPURECO).

Le informazioni tecniche contenute in questo manuale sono di proprietà della DEPURECO e devono essere considerate di natura riservata.

La riproduzione, anche parziale, del progetto grafico, del testo e delle illustrazioni è vietata a norma di legge.

Alcuni particolari raffigurati nelle illustrazioni presenti su questo manuale potrebbero essere differenti da quelli del Vostro aspiratore, in quanto qualche componente potrebbe essere stato rimosso al fine di garantire la massima chiarezza delle illustrazioni.

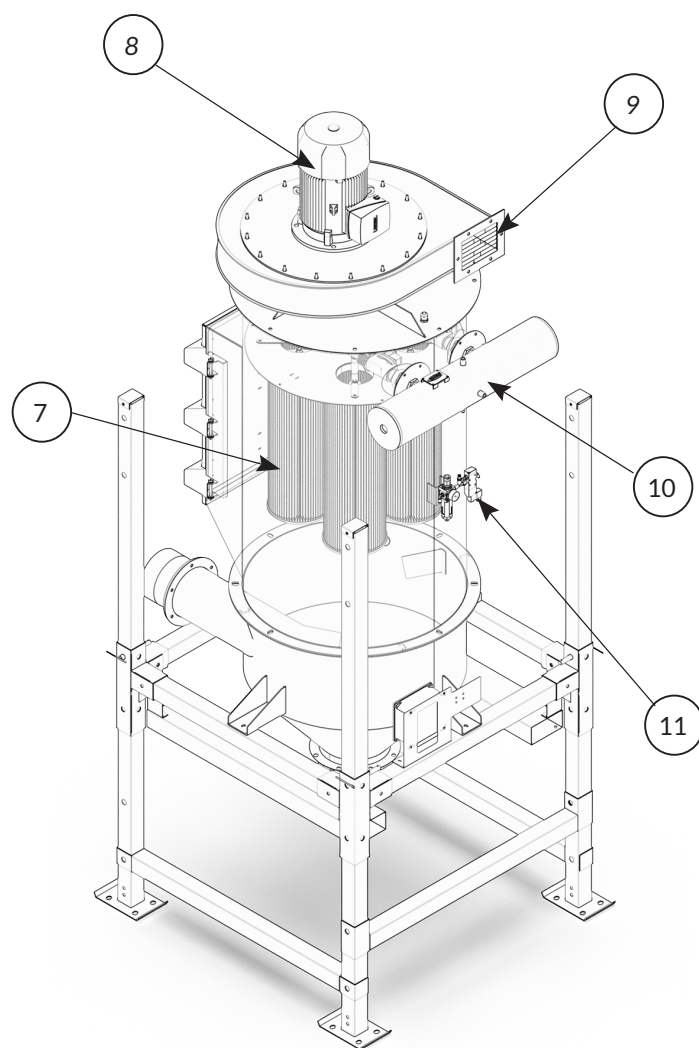
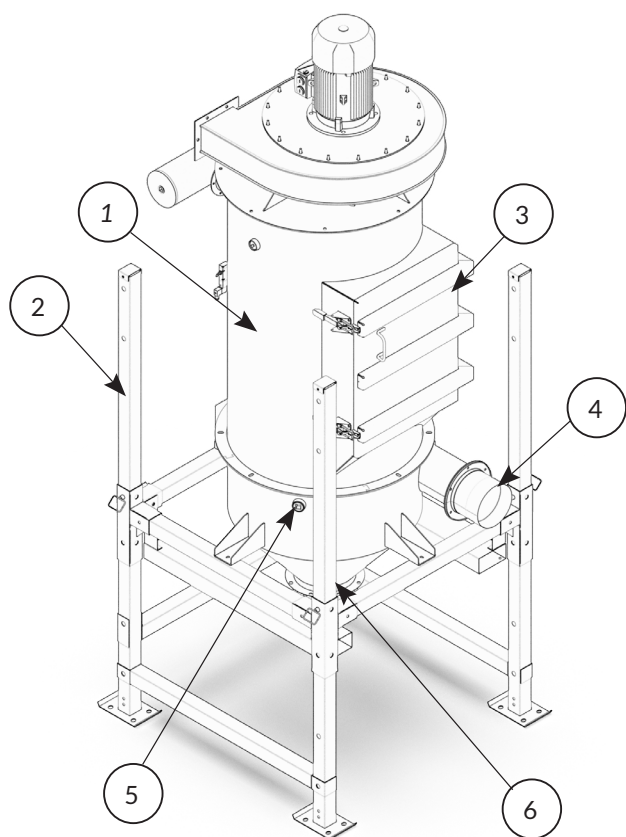
Gli argomenti trattati in questo manuale, sono quelli espressamente richiesti dalla Direttiva Macchine 2006/42/CE ed i dati tecnici riportati derivano dal fascicolo tecnico archiviato presso DEPURECO.

In relazione al Regolamento 1907/2006/CE (REACH), DEPURECO dichiara che nei propri prodotti non è contenuta alcuna delle sostanze, cosiddette estremamente preoccupanti - SVHC cioè Substances of Very High Concern - riportate nella Candidate List.

Il presente manuale è raggiungibile tramite il codice QR applicato sull'aspiratore o tramite il sito web www.depureco.com. In alternativa contattare il produttore Depureco. Il manuale va reso fruibile a tutto il personale preposto alla conduzione e alla manutenzione dell'aspiratore. Per ogni controversia, è competente il Foro di Torino (Italia).

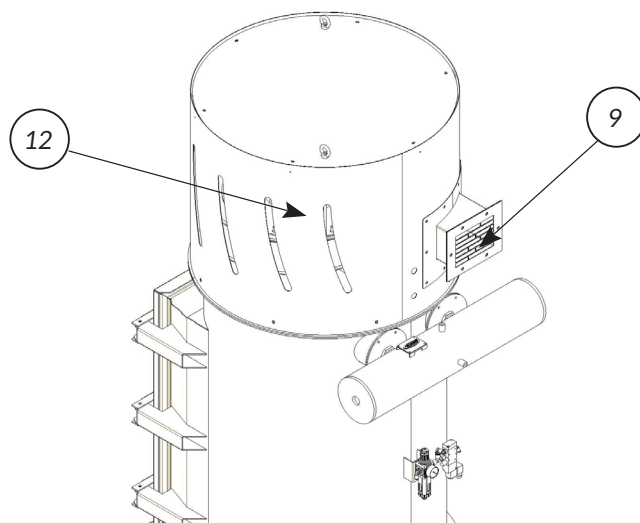
Il codice QR con il manuale deve accompagnare l'aspiratore in caso di rivendita!

1.2. IDENTIFICAZIONE DELLE PARTI PRINCIPALI



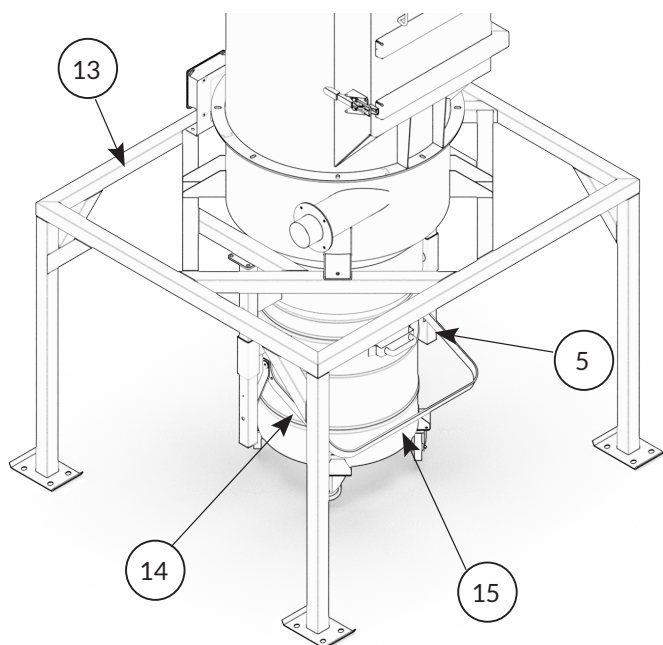
1. Camera filtrante
2. Telaio scorrevole ad altezza regolabile
3. Portellone di manutenzione
4. Bocchetta tangenziale di aspirazione
5. Sonda di livello (ove previsto)
6. Sistema di scarico continuo (doppio scarico farfalla / valvola rotativa)
7. Cartucce filtranti classe M
8. Ventilatore di aspirazione
9. Bocchettone fuoriuscita aria filtrata
10. Serbatoio aria compressa per sistema di pulizia SP
11. Gruppo filtro regolatore con elettrovalvola di sicurezza

OPZIONE BOX VENTILATORE



12. Carter protettivo ventilatore

OPZIONE WB (CONTENITORE)



- 13. Telaio fisso
- 14. Contenitore 175 litri
- 15. Leva di sollevamento contenitore



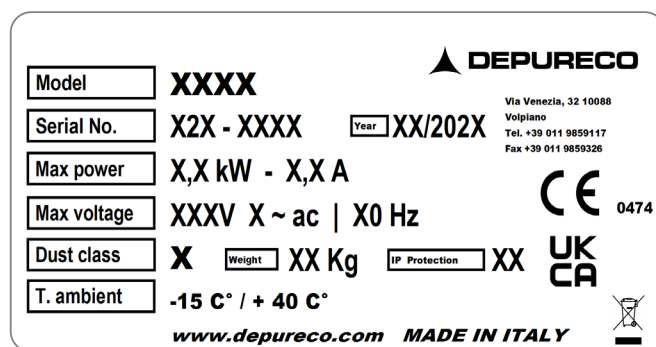
1.3. PARTI OPZIONALI

In base all'applicazione dell'aspiratore, è disponibile presso DEPURECO una vasta gamma di altri accessori opzionali.

1.4. DATI DI IDENTIFICAZIONE DEL COSTRUTTORE

Depureco Industrial Vacuums S.r.l.
Via Venezia 32, 10088, Volpiano (TO), Italia
tel: +39 011 98 59 117 fax: +39 011 98 59 326 P.I. 02258610357
e-mail: depureco@depureco.com
website: www.depureco.com

1.5. TARGA IDENTIFICATIVA



1.6. USI PREVISTI

Questi aspiratori sono costruiti secondo la Direttiva 2014/34/EU, sono concepiti per essere utilizzati da un solo operatore e sono destinati:

- all'uso industriale, ad esempio in impianti produttivi o magazzini;
- all'uso in ambienti coperti e interni;
- all'aspirazione di polvere combustibile e/o particelle secche in atmosfere classificate come **Zona 22**
- le particelle aspirate devono avere le seguenti limitazioni:
Minima energia di accensione (MIE) della polvere > 3 mJ.

! ATTENZIONE!

È responsabilità del Datore di Lavoro effettuare la classificazione della zona e scegliere una macchina di Categoria (secondo la definizione data nella Direttiva 2014/34/EU)

Ogni altro utilizzo è considerato **NON CONFORME** alla destinazione d'uso.



1.7. MARCATURA ATEX

CE  II 3 D Ex htc IIIB T140°C Dc

1.8. CONDIZIONI AMBIENTALI CONSENTITE

Per garantire il corretto funzionamento dell'aspiratore, esso deve essere posizionato al riparo da agenti atmosferici (pioggia, grandine, neve, nebbia, polveri in sospensione, ecc.), con una temperatura ambiente compresa tra i -15 °C ed i 40 °C e con umidità non superiore al 70%. L'ambiente di lavoro deve essere pulito e adeguatamente luminoso.

1.9. LIVELLO DI RUMOROSITÀ

Le prove fonometriche effettuate su questo specifico modello d'impianto dipendono dal livello di pressione sonora generato dall'aspiratore ad esso collegato.

Macchina	Livello di rumorosità
AF 40 - AF 40 Z22	73 dB(A)
AF 55 - AF 55 Z22	75 dB(A)
AF 75 - AF 75 Z22	74 dB(A)

ATTENZIONE!

- Per livelli di pressione sonora superiori a 85 dB(A), i lavoratori devono essere protetti da appositi dispositivi di protezione individuali (DPI), come ad esempio protezioni acustiche individuali omologate.
- Per tali condizioni è necessario fornire ai lavoratori formazione e informazione sui rischi derivanti dall'esposizione al rumore.



1.10. DATI TECNICI

	Unità di misura	AF 40	AF 40 Z22	AF 55	AF 55 Z22	AF 75	AF 75 Z22
Peso	[kg]	409	409	432	432	455	455
Dimensioni	[mm]	1185 x 1195	1185 x 1195	1185 x 1195	1185 x 1195	1185 x 1195	1185 x 1195
Altezza aperto	[mm]	4400	4400	4400	4400	4400	4400
Altezza chiuso	[mm]	3350	3350	3350	3350	3350	3350
Diametro bocca aspirante	[Ø mm]	200	200	200	200	200	200
Sezione fuoriuscita aria	[mm]	130x180	130x180	130x180	130x180	130x180	130x180
Scarico	[Ø mm]	250	250	250	250	250	250
Capacità contenitore WB*	[L]	175	175	175	175	175	175
Tensione di alimentazione	[V - Hz]	400 - 50/60	400 - 50/60	400 - 50/60	400 - 50/60	400 - 50/60	400 - 50/60
Potenza	[Kw- hp]	4 - 5,5	4 - 5,5	5,5 - 7,5	5,5 - 7,5	7,5 - 10	7,5 - 10
Depressione max	[mm/H2O]	340	340	517	517	575	575
Portata aria max	[m³/h]	2200	2200	2700	2700	3900	3900
Filtro primario		Cartuccia	Cartuccia	Cartuccia	Cartuccia	Cartuccia	Cartuccia
Superficie filtro primario	[cm²]	340000	340000	340000	340000	340000	340000
Media		Poliestere ANTISTATICO	Poliestere ANTISTATICO	Poliestere ANTISTATICO	Poliestere ANTISTATICO	Poliestere ANTISTATICO	Poliestere ANTISTATICO
Sistema pulizia filtro		SP (controcorrente d'aria)	SP (controcorrente d'aria)	SP (controcorrente d'aria)	SP (controcorrente d'aria)	SP (controcorrente d'aria)	SP (controcorrente d'aria)

*Contenitore Optional

L'aspiratore può essere equipaggiato con i seguenti filtri, distinti tra quelli in dotazione e quelli opzionali:

	CARTUCCIA CILINDRICA ANTISTATICA CLASSE M	CARTUCCIA HEPA H14
AF 40	●	○
AF 40 Z22	●	○
AF 55	●	○
AF 55 Z22	●	○
AF 75	●	○
AF 75 Z22	●	○

● = filtro in dotazione con l'aspiratore

○ = filtro opzionale



1.11. GARANZIA

DEPURECO garantisce questo modello di aspiratore per un periodo di 12 mesi dalla data di acquisto, indicata sul documento fiscale al momento della consegna del prodotto. La garanzia decade qualora l'aspiratore sia stato riparato da terzi non autorizzati o qualora vengano impiegate attrezzature, accessori o componenti non forniti o non autorizzati da DEPURECO o per i quali venga constatata l'asportazione del numero di matricola (durante il periodo di garanzia). DEPURECO si impegna a riparare o sostituire gratuitamente quelle parti o quei componenti che entro il periodo di garanzia si dimostrassero difettosi dalla fabbricazione.

La riparazione viene eseguita esclusivamente presso la ns sede o nel centro di Assistenza da noi indicato e deve pervenire in porto franco (spese di trasporto a carico dell'utilizzatore, salvo diverso accordo).

La garanzia non contempla la pulizia degli organi funzionanti.

Il documento fiscale di acquisto deve essere esibito al personale tecnico autorizzato che esegue la riparazione o deve accompagnare l'aspiratore in spedizione. Difetti non chiaramente attribuiti al materiale o alla fabbricazione, verranno esaminati esclusivamente presso la nostra sede o presso il Centro di Assistenza Tecnica da noi indicato. Se il reclamo dovesse risultare ingiustificato, tutte le spese di riparazione e/o sostituzione di parti, saranno addebitate all'acquirente.

Sono esclusi dalla garanzia: i danni accidentali per trasporto, per incuria o inadeguato trattamento, per uso improprio, non conforme alle avvertenze riportate sul presente libretto o derivati da fenomeni non dipendenti dal normale uso / funzionamento dell'aspiratore.

DEPURECO declina qualsiasi responsabilità per eventuali danni a persone o cose, causati da cattivo o imperfetto utilizzo dell'aspiratore.

Per ogni controversia, è competente il Foro di Torino (Italia).



2. SEZIONE SICUREZZA

2.1. INFORMAZIONI SULLA SICUREZZA

Ai sensi del D. Lgs. 81/08 e successive integrazioni e modifiche, il Responsabile della Sicurezza ha l'obbligo di formare, informare e addestrare i lavoratori sui rischi connessi all'uso dell'aspiratore, affinché siano in grado di tutelare la propria ed altrui incolumità.

La mancata osservazione delle norme o precauzioni di base sulla sicurezza, potrebbe causare incidenti durante l'utilizzo, la manutenzione e la riparazione dell'aspiratore. Un incidente, spesso, può essere evitato riconoscendo le potenziali situazioni pericolose prima che si verifichino. Una formazione adeguata ne è il presupposto fondamentale.

ATTENZIONE!

Utilizzare esclusivamente ricambi originali Depureco. Decliniamo ogni responsabilità per l'uso di ricambi non originali.

2.2. PRESCRIZIONI DI SICUREZZA

ATTENZIONE!

Le indicazioni di seguito riportate svolgono un ruolo importante per preservare completamente da tutti i pericoli a cui si può incorrere operando con l'aspiratore.

Tuttavia esse non potranno essere disgiunte dalla competenza e dal buon senso di chi opera, come quadro complessivo per una attenta prevenzione degli infortuni.

In ogni sezione vengono elencate ulteriori prescrizioni di sicurezza specifiche per le diverse operazioni.

Prima dell'uso, gli operatori dovranno ricevere la formazione necessaria all'utilizzo della macchina e informazioni sulle sostanze per le quali deve essere utilizzata, compresi metodi sicuri per la rimozione e lo smaltimento del materiale raccolto.

Messa in esercizio - collegamento alla rete elettrica:

- Prima della messa in esercizio, accertarsi che l'aspiratore non presenti danni evidenti.
- Prima di collegare la presa di corrente, assicurarsi che i tubi dell'aria siano correttamente posizionati (per aspiratori equipaggiati con sistema di pulizia in contro corrente d'aria). Effettuare l'operazione in zona sicura, priva di atmosfere esplosive.
- Prima di collegare l'aspiratore alla rete accertarsi che la tensione indicata sulla targhetta corrisponda a quella di rete.
- Inserire la spina del cavo di alimentazione in una presa con contatto/collegamento di terra correttamente installato. Accertarsi che l'aspiratore sia spento.
- Le spine e i connettori dei cavi di collegamento alla rete devono essere protetti da schizzi d'acqua.
- Controllare il corretto collegamento alla rete elettrica.
- Accertarsi che la pinza di messa a terra sia adeguatamente collegata, ad un punto per il quale è garantita la continuità con l'impianto della messa a terra.
- Usare solo aspiratori con cavi di collegamento alla rete elettrica in perfette condizioni onde evitare il pericolo di scosse elettriche.
- Verificare regolarmente l'assenza di danni e segni di usura, screpolature o invecchiamento del cavo di collegamento alla rete.

Durante il funzionamento evitare di:

- Calpestare, schiacciare, tirare o danneggiare il cavo di collegamento alla rete elettrica.
- Staccare il cavo dalla rete solamente sfilando la spina (non tirare il cavo stesso).



- In caso di sostituzione del cavo di alimentazione elettrica, sostituirlo con uno del tipo uguale a quello originale installato.
- Il cavo di alimentazione deve essere sostituito dal Servizio Assistenza del costruttore o da equivalente personale qualificato.

È assolutamente vietato:

- L'uso di questo aspiratore a persone di età non adulta ed adeguatamente addestrate.
- Effettuare il collegamento elettrico ad una rete sprovvista di messa a terra efficiente.
- L'uso all'aperto in presenza di precipitazioni atmosferiche.
- L'uso e la conservazione dell'aspiratore all'aperto in condizioni di umidità.
- L'utilizzo dell'aspiratore in assenza di apposito blocco posto sulla ruota girevole durante le operazioni di aspirazione.
- L'uso dell'aspiratore posizionato su superfici non livellate e non orizzontali.
- L'uso in ambienti corrosivi.
- Arrotolare o piegare il tubo flessibile durante l'aspirazione.
- Per versioni e modelli ATEX, l'utilizzo di tubi flessibili non antistatici nella massa (non è ammessa antistaticità solamente superficiale).
- Si raccomanda l'utilizzo di accessori originali DEPURECO. Verificare con un ohmmetro la continuità elettrica:
 - tra bocchettone e parte terminale degli accessori d'aspirazione: la resistenza rilevata deve essere inferiore a $100M\Omega$ (per versioni e modelli ATEX);
 - tra il contenitore e la spina (pin di terra) nel caso di macchina elettrica, oppure tra contenitore e filo di messa a terra (in dotazione) in caso di modelli ad aria compressa: la resistenza rilevata deve essere: - inferiore a 10Ω (per modelli e versioni in cui è prevista l'alimentazione ad aria compressa).
- L'utilizzo della macchina in ambienti di lavoro non classificati secondo le indicazioni riportate sulla targhetta della macchina.
- Aspirare i seguenti materiali:
 - materiali ardenti (braci, cenere calda, sigarette accese ecc.);
 - fiamme libere;
 - gas combustibili;
 - liquidi infiammabili, combustibili, aggressivi (benzina, solventi, acidi, soluzioni alcaline ecc.);
 - polveri/sostanze e/o loro miscele esplosive e ad accensione spontanea (polveri di magnesio ecc.).
- Il contatto prolungato con i solventi e l'inalazione dei loro vapori.
- L'uso vicino a fiamme libere o a sorgenti di calore; quindi assicurare un'adeguata ventilazione.
- L'uso dell'aspiratore in locali in cui non è garantito l'idoneo tasso di ricambio d'aria, nel caso in cui l'aria di scarico viene fatta riciclare nel locale suddetto. Per rispettare i valori limite richiesti, la portata volumetrica di ricircolo non deve superare il 50% del volume dell'aria di rinnovo.
- Manomettere o modificare la valvola limitatrice impostata dal costruttore (nei modelli ove presente).
- Non utilizzare il sistema di pulizia JetClean in presenza di nubi potenzialmente esplosive in atmosfera (per modelli e versioni in cui è previsto questo sistema di pulizia).
- Effettuare manutenzioni sull'aspiratore industriale in aree classificate ATEX (per modelli e versioni ATEX).
- Effettuare manutenzioni sull'aspiratore senza prima aver spento la macchina e scollegato la spina elettrica dalla presa.
- Mantenere materiali estranei quali detriti, olio, attrezzi ed altri oggetti all'interno del contenitore che potrebbero danneggiare il funzionamento e causare danni alle persone.
- L'utilizzo di solventi infiammabili o tossici come benzina, benzene, etere e alcool per la pulizia.
- L'uso senza l'unità filtrante prevista dal costruttore.
- L'utilizzo dell'aspiratore industriale in assenza dei dispositivi di sicurezza o con tali dispositivi non efficienti
- L'utilizzo dell'aspiratore industriale con ripari e protezioni non in posizione.
- Inserire le mani all'interno delle guide di posizionamento del contenitore e tra il contenitore e l'aspiratore durante l'operazione di inserimento e bloccaggio del contenitore detriti sotto l'aspiratore stesso: il movimento del maniglione di sollevamento può provocare lo schiacciamento delle dita. Pertanto indossare i guanti durante la rimozione della testina aspirante, dell'unità filtrante o del contenitore di raccolta.
- Aprire il contenitore con l'aspiratore in funzione.
- Aprire il contenitore nell'area classificata potenzialmente esplosiva.



- Continuare a tenere attivato e ad alimentare l'aspiratore attraverso la spina di rete, in caso di pause di lavoro prolungate al termine dell'utilizzo.
- Aggiungere linee di prolunga, dispositivi di connessione ad innesto e adattatori.
- Salire sull'aspiratore.
- Spostare l'aspiratore mentre è in funzione.
- Indossare capi di vestiario slacciati o penzolanti come cravatte, sciarpe, indumenti strappati che possano impigliarsi o venire aspirati dall'aspiratore.
- Toccare fili elettrici, interruttori, pulsanti, ecc. con le mani bagnate.
- Toccare, durante l'utilizzo dell'aspiratore industriale, alcuni componenti (morsettiera motore, corpo motore in particolare) che potrebbero raggiungere temperature elevate.

ATTENZIONE!

Questo aspiratore potrebbe contenere polvere nociva alla salute.

Le procedure di svuotamento e manutenzione, compresa l'eliminazione dei contenitori di raccolta polveri devono essere eseguite solo da personale specializzato che indossi un'attrezzatura di protezione adeguata. Il presente manuale deve sempre essere disponibile per la consultazione sul ciclo operativo previsto e ogni qualvolta si abbiano dei dubbi.

Se venisse smarrito o danneggiato occorre richiederne a DEPURECO la copia sostitutiva.



2.3. ISTRUZIONI DI SICUREZZA ATEX



- Esagono Ex – Direttiva ATEX 2014/34/UE. Nel presente manuale l'esagono Ex viene posto a fianco delle principali istruzioni di sicurezza relative al rischio di esplosione.
- Tutto il personale coinvolto in installazione, utilizzo e manutenzione dell'apparecchio e dei suoi componenti dovrebbe ricevere formazione tecnica corrispondente ai compiti da svolgere, in particolare per operare in zone con atmosfera potenzialmente esplosiva. Qualsiasi modifica apportata a questa apparecchiatura può invalidarne i requisiti di sicurezza. Attenersi sempre alle istruzioni del costruttore.
- ZONA 22: area in cui durante le normali attività non è probabile la formazione di un'atmosfera esplosiva sotto forma di nube di polvere combustibile e, qualora si verifichi, sia unicamente di breve durata. È vietato l'utilizzo dell'apparecchio dove siano presenti aree classificate per presenza di gas come ZONA 0, 1 o 2
- Possono essere trattate polveri combustibili con le seguenti caratteristiche:

Auto infiammabilità in nube MIT	°C	>215
Auto infiammabilità in strato LIT	°C	>215
Minima Energia di Innesco (MIE) a tutte le temperature di funzionamento	°C	≥3

- Risulta vietato l'uso dell'apparecchio con miscele ibride, esplosivi e polveri di classe St2 ed St3, polveri chimicamente instabili.
- Gli aspiratori Depureco ATEX sono certificati per essere utilizzati in zona ATEX 22, in cui, durante le normali attività non è probabile la formazione di un'atmosfera esplosiva e, qualora si verifichi, sia unicamente di breve durata. È vietato l'utilizzo dell'apparecchio dove siano presenti aree classificate come ZONA 0, 1 o 2.
- È responsabilità dell'utilizzatore garantire che le apparecchiature vengano utilizzate in modo conforme all'uso previsto, in particolare che siano usate in ZONE classificate compatibili con quelle per le quali le apparecchiature stesse sono dichiarate idonee dal costruttore.
- L'apparecchio è congegnato per lavorare a condizioni ambientali standard:
 - Temperatura $-15^{\circ}\text{C} \leq T_{\text{amb}} \leq +40^{\circ}\text{C}$.
 - Pressione atmosferica $+0.8/1.1$ bar.Il prodotto trattato deve avere temperatura non superiore a 40°C .
- Eventuali componenti elettrici o meccanici da installare sull'apparecchiatura dovranno essere certificati di categoria idonea all'uso:
 - categoria 3D (ZONA 22).
- Per operazioni di manutenzione o pulizia l'utilizzatore dovrà assicurarsi che le apparecchiature utilizzate (aspiratori, lampade portatili etc.) siano di categoria idonea all'ambiente:
 - categoria 3D (ZONA 22).
- Deve essere eseguito un controllo periodico delle condizioni di equipotenzialità, in particolare dopo operazioni di manutenzione, tra le diverse parti metalliche dell'apparecchiatura, in particolare le parti mobili e le gabbie porta filtro.
- Utilizzare rigorosamente componenti antistatici/dissipativi che assicurino la continuità elettrica.
- Prima di procedere all'installazione ed avviamento prevedere verifica visiva per eventuali danneggiamenti da trasporto. Gli strumenti utilizzati per l'installazione devono essere conformi alla norma EN 1127-1 in relazione alla zona di utilizzo. Come operazione preliminare effettuare la messa a terra e la verifica del suo corretto funzionamento. La messa a terra è dotata di indicazione visiva tramite simbolo a Norma Europea. In fasi di Avviamento effettuare i seguenti controlli:
 - verificare la corretta messa a terra della apparecchiatura e la condizione di equipotenzialità fra le varie parti della apparecchiatura, in particolare le parti mobili;
 - effettuare prova in bianco con verifica acustica (rumorosità anomala): in caso di problemi fermare la apparecchiatura e verificare il montaggio delle parti mobili;
 - il cablaggio elettrico deve essere eseguito ad opera di personale qualificato e secondo le indicazioni dello schema elettrico.
- Durante il collaudo e la consegna della apparecchiatura deve essere fatta adeguata formazione dell'operatore che effettua manovre di installazione, avviamento e normale utilizzo della apparecchiatura.



- L'utilizzatore dovrà assicurarsi che l'impianto all'interno del quale verrà installata l'apparecchiatura sia stato adeguatamente messo in sicurezza, da un punto di vista del rischio esplosione, prima di essere avviato e che inoltre sia stato redatto il "Documento sulla protezione contro le esplosioni" come previsto dalla Direttiva ATEX 2014/34/UE.
- È VIETATA L'INTRODUZIONE (ASPIRAZIONE) DI FONTI DI INNESCO DALL'ESTERNO, incluse quelle dovute all'autoaccensione delle polveri o per combustione a brace.
- Nel caso di aspirazione di polveri che possano dare adito a fenomeni di autoaccensione il bidone di raccolta deve essere svuotato immediatamente dopo ogni attività. Tale precauzione deve essere adottata anche nel caso di aspirazione di polveri di diverso tipo la cui miscela possa dare adito a reazioni esotermiche.
- Deve essere eseguito un controllo periodico delle condizioni di equipotenzialità, in particolare dopo operazioni di manutenzione, tra le diverse parti metalliche dell'apparecchiatura, in particolare le parti mobili ed i cestelli porta-maniche.
- Le operazioni di installazione, montaggio e smontaggio devono essere effettuate su macchine spente ed in assenza di atmosfera potenzialmente esplosiva.
- L'installatore deve controllare la corrispondenza delle specifiche di processo con le caratteristiche dell'apparecchiatura riportate nella targhetta (per esempio in riferimento alla massima temperatura superficiale). In caso di materiale con caratteristiche di prodotto non compatibili è vietato l'uso dell'apparecchiatura.
- In allegato sono forniti i manuali dei componenti ATEX montati sull'apparecchiatura: l'utilizzatore deve osservare tutte le istruzioni di sicurezza relative all'uso di tali componenti.
- Deve essere effettuata dall'utilizzatore la pulizia delle apparecchiature per evitare la formazione di strati di polvere combustibile. Non usare aria compressa per la pulizia dagli strati di polvere, ma appositi sistemi di aspirazione adeguati per il trattamento di polveri potenzialmente esplosive (aspirapolvere certificati ATEX).
- Un operatore appositamente addestrato deve sempre essere presente durante il funzionamento dell'apparecchiatura e deve intervenire immediatamente fermando l'apparecchiatura mediante il pulsante di emergenza in caso di malfunzionamenti, per esempio per rumorosità anomala (rottura di componenti), intasamento della tubazione di carico e di sfato, rottura delle maniche filtranti, aspirazione di corpi presenza di corpi estranei o di fonti di innesco.
- Per l'installazione e la manutenzione delle parti elettriche (per es. cavi, pressacavi e morsetti) attenersi sempre alle indicazioni della EN 60079-14. In caso di apertura delle scatole di derivazione (per ispezioni) verificare la corretta presenza delle guarnizioni nel momento della richiusura.
- La spina non è di tipo ATEX (o non viene fornita): l'utilizzatore deve collegare la spina ad una presa posizionata in LUOGO SICURO, oppure deve provvedere ad installare una spina ATEX.
- Le tubazioni flessibili, le bocchette di aspirazione e le maniche filtranti sono di tipo antistatico dichiarato dai rispettivi costruttori. Vietato utilizzare componenti di tipo diverso.
- La protezione contro le scariche atmosferiche deve essere presente nello stabilimento dove l'apparecchiatura viene utilizzata.
- Nelle immediate vicinanze dell'apparecchio non devono essere presenti fonti di innesco, per esempio:
 - fiamme;
 - braci;
 - superfici calde;
 - scintille (per es. provocate da taglio metalli);
 - correnti vaganti e sistemi di protezione catodica;
 - apparecchiature elettriche o meccaniche non certificate ATEX;
 - cariche elettrostatiche portate dagli operatori o da apparecchiature mobili;
 - radio frequenze (RF) e onde elettromagnetiche (da 10^4 Hz a 3×10^{11} Hz);
 - onde elettromagnetiche (da 3×10^{11} Hz a 3×10^{15} Hz);
 - radiazioni ionizzanti;
 - ultrasuoni.



2.4. TARGHETTE E SIMBOLI DI SICUREZZA

Sull'aspiratore e sull'imballaggio vengono applicate delle targhette recanti simboli e/o messaggi di sicurezza. In queste pagine viene indicata la loro esatta ubicazione e natura del pericolo.

⚠ **ATTENZIONE!**

Le targhette e i simboli riportati in seguito sono indicativi e potrebbero non essere applicabili ai modelli della serie di aspiratori descritta. La presenza di ciascun simbolo varia in base alle specifiche della serie e/o del singolo modello.

⚠ **ATTENZIONE!**

Assicurarsi che siano leggibili tutti i messaggi di sicurezza. L'utilizzatore è tenuto a sostituire immediatamente le targhette di sicurezza che dovessero diventare illeggibili per usura o danneggiamento.

Pulirli usando un panno, acqua e sapone. Non usare solventi, nafta o benzina. Sostituire le targhette danneggiate richiedendole a DEPURECO.

Se una targhetta si trova su un pezzo che viene sostituito, assicurarsi che sul pezzo nuovo venga applicata una nuova targhetta.



Questo adesivo indica che l'apparecchio può aspirare polveri fino alla classe M.



Questo adesivo indica che l'apparecchio può aspirare polveri fino alla classe H.



Questo adesivo indica il sistema di pulizia manuale del filtro.



Questo adesivo segnala il pericolo di schiacciamento arti.



Questo adesivo indica che l'aspiratore è provvisto di messa a terra.



Questo adesivo indica la tensione di alimentazione dell'aspiratore.



Questo adesivo indica la tensione di alimentazione dell'aspiratore.



Esagono Ex - Direttiva ATEX 2014/34/UE
Questo adesivo indica che l'aspiratore è certificato per l'utilizzo in zone a rischio di esplosione (per modelli e versioni dedicate).



Questo adesivo indica che l'apparecchio può aspirare polveri combustibili in zone non classificate come ATEX (per modelli e versioni dedicate).

ATTENZIONE!

Leggere attentamente il manuale d'uso e manutenzione prima di usare l'aspiratore o compiere interventi di manutenzione.

È assolutamente vietato asportare le targhette di sicurezza presenti sull'aspiratore e/o sui suoi componenti e sull'imballaggio.

DEPURECO declina ogni responsabilità sulla sicurezza dell'aspiratore in caso di inosservanza di questo divieto.



2.5. RISCHI RESIDUI

DEPURECO raccomanda di attenersi scrupolosamente alle istruzioni, procedure e raccomandazioni contenute in questo manuale e alle vigenti norme di sicurezza. Inoltre DEPURECO raccomanda l'utilizzo dei dispositivi di protezione previsti, sia integrati nell'aspiratore che individuali.

In questa ottica i rischi residui analizzati, presenti sull'aspiratore e/o sui suoi componenti possono essere:

Rischi elettrici in manutenzione a causa della necessità di operare sotto tensione

Ai sensi del D.Lgs. 81/08 - art. da 80 a 87 - è vietato operare sotto tensione, salvo le eccezioni previste dal detto decreto.

Rischio di utilizzo improprio in presenza di sostanze liquide, deflagranti ed infiammabili

L'aspiratore non deve essere utilizzato in ambiente contenente sostanze liquide o sotto forma di liquidi che possono vaporizzare a temperatura ambiente, polveri infiammabili, gas.

Rischi di funzionamento in ambiente umido

Rispettare i limiti riportati nel presente manuale al punto 1.8 "Condizioni ambientali consentite".

Rischio di errate interpretazioni dei pittogrammi di sicurezza

Con riferimento all'analisi dei rischi ed alla loro individuazione, DEPURECO ha installato sull'aspiratore delle etichette di pericolo tratte dalla normativa relativa ai simboli grafici.

L'utilizzatore è tenuto a sostituire immediatamente le targhette di sicurezza che dovessero diventare illeggibili per usura o danneggiamento.

2.6. DIRETTIVE APPLICATE

All'aspiratore descritto nel presente manuale si applicano le seguenti direttive:

- 2006/42/CE - Direttiva macchine.
- 2014/30/UE - Direttiva compatibilità elettromagnetica.
- 2011/65/UE - ROHS - Direttiva sulla restrizione dell'uso di determinate sostanze pericolose nelle apparecchiature elettriche ed elettroniche.
- 2014/35/UE - Direttiva relativa alla bassa tensione.
- 2014/34/UE - Direttiva ATEX (per modelli e versioni ATEX).

I riferimenti normativi, compresi i requisiti cogenti, sono gestiti nel Sistema di Gestione Qualità e archiviati presso DEPURECO.



3. SEZIONE MOVIMENTAZIONE, DISIMBALLAGGIO E INSTALLAZIONE

3.1. MOVIMENTAZIONE

Nelle istruzioni che seguono sono indicate anche le operazioni da eseguire nel caso in cui l'aspiratore dovesse essere nuovamente imballato o disimballato per un trasporto successivo.

Il sollevamento e la conseguente movimentazione dell'aspiratore devono essere effettuati esclusivamente mediante un carrello elevatore di portata adeguata al peso.

Quando si effettua uno spostamento con il carrello elevatore, sollevare il carico di 200 mm da terra e brandeggiare all'indietro.

Nel sollevare i carichi, tenere conto dell'altezza dell'ambiente in cui si lavora.

Prima di iniziare il movimento accertarsi che l'area di passaggio sia sgombra e che non vi siano oggetti mobili sull'imballo. Per il sollevamento e la movimentazione, applicare le vigenti leggi antinfortunistiche e le normali istruzioni di conduzione dei carrelli elevatori.

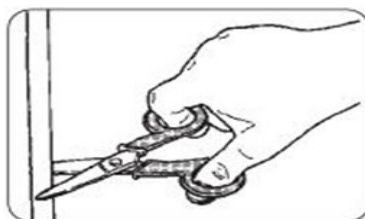
Movimentare l'apparecchio solo a passo d'uomo e, nei percorsi in pendenza, eventualmente in due.



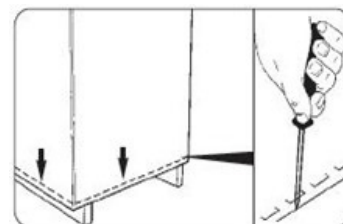
3.2. DISIMBALLAGGIO

Per eseguire il disimballaggio della macchina:

- Tagliare i nastri di fissaggio.



- Rimuovere i fermi aiutandosi con un martello e un cacciavite che fissano l'imballo in cartone al pallet (ove previsto).



- Sfilare l'imballo di cartone (ove previsto).



- Sfilare l'imballo di cartone (ove previsto)
- Utilizzare un appropriato carrello elevatore per effettuare lo spostamento della macchina dalla sua posizione di arrivo.
- Sollevare la macchina a 200mm dal terreno
- Posizionare la macchina nella apposita zona di lavoro
- Poggiare la macchina in terra, dopo essersi assicurati che la zona di lavoro sia piana, priva di ostacoli ed estrarre le corde dalle forche del carrello elevatore
- Fissare saldamente a terra le piastre di appoggio mediante appositi tasselli
- Rimuovere i perni di sicurezza dagli alloggiamenti





- Inserire le forche del carrello elevatore negli alloggiamenti e sollevare il telaio fino alla posizione di lavoro



- Inserire i perni di sicurezza prestando attenzione che le copiglie di sicurezza siano inserite.
- Assemblare il sistema di scarico



Condurre queste operazioni su superfici piane e orizzontali. La portata del piano di appoggio deve essere adeguata al peso della macchina.

Prevedere ampio spazio intorno all'impianto per poter operare con libertà di movimenti e consentire agevoli interventi da parte degli operatori in previsione di futuri interventi di manutenzione.

ATTENZIONE!

Depureco non risponde di eventuali danni causati alla macchina durante il sollevamento qualora non venga utilizzata l'attrezzatura adeguata.

ATTENZIONE!

Per un eventuale successivo trasporto, l'aspiratore dovrà essere ancorato alla pedana di sostegno mediante un sistema di bloccaggio analogo a quello precedentemente descritto.

ATTENZIONE!

Smaltire i materiali di imballaggio in accordo con la legislazione in vigore.



3.3. INSTALLAZIONE

! ATTENZIONE!

Prima di procedere all'installazione dell'aspiratore è necessario ottemperare a quanto riportato nel paragrafo 2.2 "Prescrizioni di sicurezza".

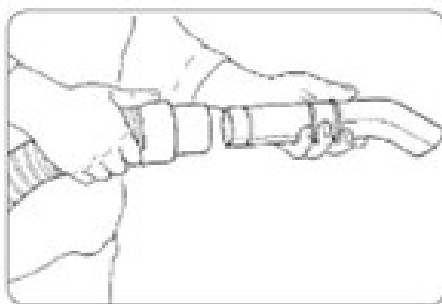
! ATTENZIONE!

Prima di procedere all'installazione dell'aspiratore è necessario fare un'attenta verifica visiva preventiva al fine di individuare eventuali danni subiti durante le fasi di trasporto.

Nel caso in cui uno o più componenti risultassero danneggiati è indispensabile non procedere oltre con l'installazione e segnalare a Depureco l'anomalia riscontrata, concordando con la medesima le azioni da effettuare.

La macchina arriva con l'unità filtrante prevista già installata.

- Inserire il tubo flessibile dotato di terminale nell'apposita bocchetta di aspirazione.
- Inserire dalla parte opposta del tubo flessibile l'accessorio desiderato per il tipo di aspirazione.

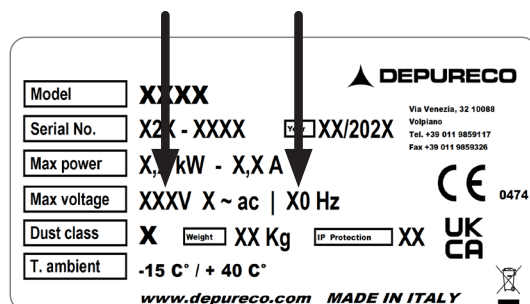


Nota: il tubo flessibile con i relativi terminali e gli accessori di aspirazione non sono compresi nella dotazione STANDARD. Contattare il proprio rivenditore (o DEPURECO) per le informazioni inerenti ai diversi tipi di accessori OPZIONALI utilizzabili per questo specifico modello di aspiratore.

! ATTENZIONE!

L'operazione che segue deve essere realizzata da un tecnico elettricista.

Verificare che la linea elettrica di alimentazione corrisponda al voltaggio e alla frequenza indicata sulla targa di identificazione dell'aspiratore e che sia provvista di messa a terra efficiente.



- Inserire infine la spina (dotazione di serie) nella presa di corrente.



⚠ ATTENZIONE!

La presa di corrente per alimentare l'aspiratore deve essere protetta da un sezionatore di rete a norme CE.

⚠ ATTENZIONE!

Non inserire la spina nella presa di corrente con le mani bagnate. Non è ammesso l'uso di prolunghhe. Prima di attaccare l'aspiratore alla presa di corrente, assicurarsi che:

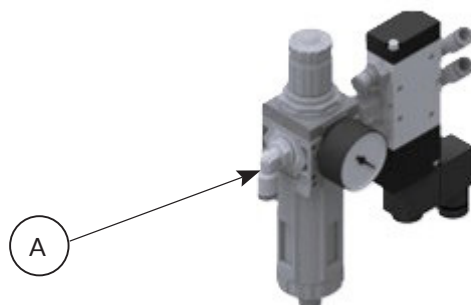
- Il cavo di alimentazione sia integro e in perfetto stato di conservazione.
- Il voltaggio della linea di alimentazione corrisponda a quello segnalato sull'etichetta dati di targa dell'aspiratore.
- La spina di alimentazione sia inserita correttamente nella presa di corrente.
- Il tubo flessibile sia regolarmente inserito e bloccato nell'apposita bocchetta di aspirazione.
- Il contenitore di raccolta detriti / Endless Bag sia regolarmente presente e bloccato sull'aspiratore.
- Non fuoriesca polvere durante la sostituzione di accessori.

Allacciamento all'alimentazione pneumatica.

Allacciarsi al raccordo "A", indicato in figura, con apposito tubo alla rete pneumatica.

L'alimentazione pneumatica richiesta è di max. 6 bar.

Per garantire un corretto funzionamento nel tempo, l'aria immessa nell'aspiratore, deve essere disoleata





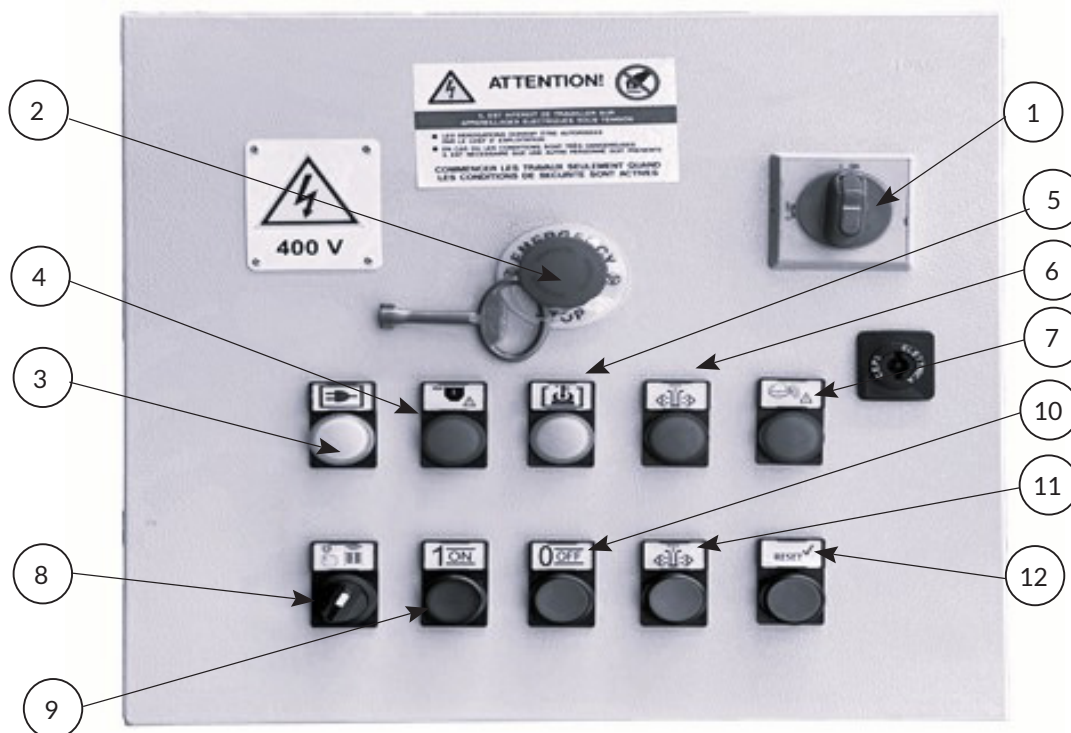


4. SEZIONE FUNZIONAMENTO

4.1. DESCRIZIONE DEI COMANDI

ATTENZIONE!

- Prima di procedere all'utilizzo dell'aspiratore è necessario ottemperare a quanto riportato nel paragrafo 2.2 "Prescrizioni di sicurezza".
- L'uso dell'aspiratore è permesso esclusivamente a personale autorizzato che abbia letto le presenti istruzioni d'uso e manutenzione. L'utilizzatore dell'apparecchio ed il tecnico manutentore che effettuano gli interventi ammessi sull'aspiratore, devono ricevere opportuna formazione, informazione e addestramento, come previsto dalle vigenti leggi sulla sicurezza del lavoro e utilizzare per le diverse operazioni, i dispositivi di protezione individuali (DPI) previsti, come ad esempio calzature di sicurezza, guanti, occhiali protettivi, maschera, ecc. L'utilizzatore deve osservare le disposizioni vigenti per i materiali aspirati e il loro smaltimento.
- Prima di un nuovo ciclo di lavoro, il personale incaricato deve verificare che siano garantite le normali condizioni operative di sicurezza dell'aspiratore ed in particolare i dispositivi di sicurezza e i ripari protettivi interessati dall'operazione.
- In caso di pause di lavoro prolungate e al termine dell'utilizzo, disattivare l'apparecchio dall'interruttore dello stesso e staccare la spina di rete.



1. Sezionatore ON-OFF
2. Pulsante rosso a fungo **ARRESTO D'EMERGENZA**
3. Spia bianca **PRESENZA TENSIONE**
4. Spia rossa **LIVELLO MAX** (opzionale)
5. Spia gialla **SCATTO TERMICO SOFFIANTE**
6. Spia verde **PULIZIA PNEUMATICA** (opzionale)
7. Spia rossa **ANOMALIA SCARICO**
8. Selettore **LOCALE/REMOTO**
9. Pulsante verde **ON**
10. Pulsante rosso **OFF**
11. Pulsante verde **PULIZIA MANUALE** (opzionale)
12. Pulsante blu **RESET**



4.2. CICLO DI LAVORO

Prima di avviare l'aspirazione, è necessario ottemperare a quanto riportato nel paragrafo 2.2 "Prescrizioni di sicurezza". In particolare:

- Assicurarsi che il cavo di alimentazione non sia danneggiato e sia in perfetto stato.
- Prima di inserire la presa della corrente assicurarsi che il voltaggio della linea di alimentazione corrisponda a quello segnalato sull'etichetta dei dati di targa dell'apparecchio.
- Assicurarsi che la spina di alimentazione sia inserita correttamente nella presa di corrente e accertarsi che la spia bianca PRESENZA TENSIONE sia accesa. In caso di non accensione, vuol dire che il quadro elettrico della macchina non è alimentato.
- Assicurarsi che il braccio aspirante o il tubo flessibile sia regolarmente inserito e bloccato nell'apposita bocchetta di aspirazione.
- Assicurarsi che il contenitore di raccolta detriti (ove presente) sia correttamente posizionato e bloccato sotto la tramoggia o area di scarico dell'aspiratore.
- Assicurarsi che il sistema di raccolta Endless Bag (ove presente) sia correttamente posizionato e bloccato sotto la tramoggia o area di scarico dell'aspiratore e che il segmento di sacco sia pronto all'utilizzo.
- Verificare la corretta chiusura del portello di manutenzione.




ATTENZIONE!

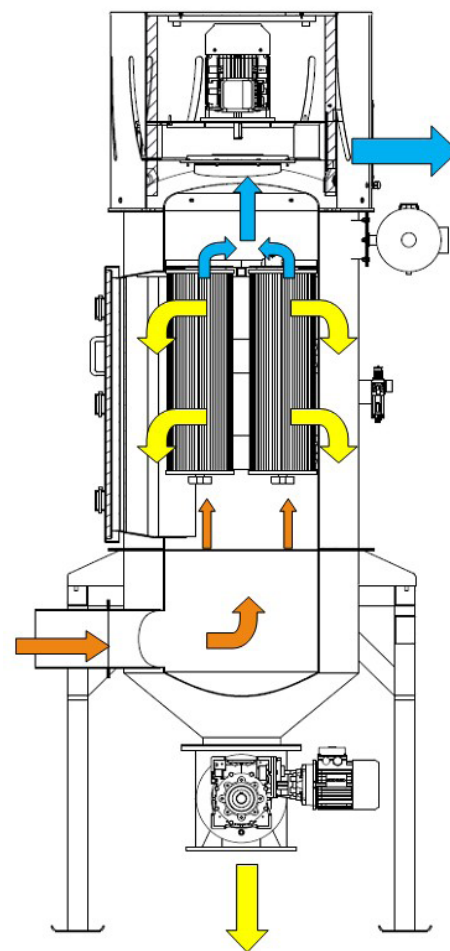
Per la movimentazione dell'aspiratore, rispettare quanto riportato nei paragrafi 3.1 e 3.2.

ATTENZIONE!

Non spostare l'aspiratore mentre è in funzione.

1. L'aria carica di polveri viene aspirata da un bocchettone tangenziale che ne garantisce la distribuzione uniforme all'interno della tramoggia.
2. All'interno della camera filtrante, l'aria aspirata riduce repentinamente la propria velocità, assumendo un moto a spirale che causa la precipitazione delle particelle più grossolane mentre quelle più leggere seguono il flusso d'aria giungendo agli elementi filtranti.
3. Il flusso dell'aria si distribuisce sulla superficie di tutti gli elementi filtranti (cartucce o maniche) attraversandoli dall'esterno verso l'interno. Successivamente, l'aria filtrata, ed ora priva di particelle, viene indirizzata verso il condotto di uscita posto sulla parte superiore (coperchio) della camera filtrante.
4. La polvere e le particelle aspirate si depositano sulla superficie esterna degli elementi filtranti, migliorandone l'azione filtrante ma aumentandone progressivamente la perdita di carico. Dovendo contenere la perdita di carico, gli elementi filtranti vengono regolarmente sottoposti ad un ciclo di pulizia utilizzando un forte getto d'aria compressa. Questo getto d'aria produce un'onda di pressione che rimuove la polvere e le particelle stratificate sulla superficie esterna degli elementi filtranti. Il materiale, staccandosi dagli elementi filtranti, cade per gravità nella tramoggia sottostante.
5. Lo scarico del materiale dipende dalla soluzione scelta in fase di progettazione.

-  Aria filtrata
-  Aria carica di detriti
-  Materiale di scarto





OPZIONE WB (CONTENITORE)

Quando il contenitore si riempie, il sensore di livello rotativo arresta l'aspiratore e accende la spia rossa (4) di contenitore pieno.

- Rimuovere la presa sganciabile dal contenitore
- Sollevare il maniglione che mantiene il contenitore in posizione
- Estrarre il contenitore dalla sua sede e svuotarlo
- La spia rossa (4) continua a rimanere accesa fino a quando la spina sganciabile non viene ricollegata al contenitore e l'aspiratore non viene avviato.



ATTENZIONE!

Prima di accendere nuovamente l'aspiratore, accertarsi che la pompa si sia fermata completamente.

ATTENZIONE!

Non utilizzare l'aspiratore con il filtro intasato.

ATTENZIONE!

Durante il funzionamento evitare di calpestare, schiacciare, tirare o danneggiare il cavo di collegamento alla rete elettrica. Evitare di staccare il cavo dalla rete solamente sfilando la spina (non tirare il cavo stesso). In caso di sostituzione del cavo di alimentazione elettrica, sostituirlo soltanto con uno dello stesso tipo di quello originale installato. La sostituzione deve essere fatta dal costruttore o da equivalente personale qualificato.

I responsabili per la sicurezza degli impianti devono vigilare affinché:

- Venga evitato ogni uso o manovra impropria.
- Non vengano rimossi o manomessi i dispositivi di sicurezza.
- Vengano eseguiti con regolarità gli interventi di manutenzione.
- Non vengano modificate per alcun motivo le parti di macchina (attacchi, forature, ecc.) per adattarvi ulteriori dispositivi.
- Vengano utilizzati esclusivamente ricambi originali Depureco.
- Venga evitato, durante l'operazione di aspirazione, di arrotolare o piegare il tubo flessibile.

ATTENZIONE!

Se fuoriesce polvere dall' aspiratore potrebbe essersi rotto il filtro. In questo caso occorre fermare immediatamente l'aspirazione.



4.3. CICLO DI PULIZIA DEL FILTRO IN CONTRO CORRENTE D'ARIA (SISTEMA SP)

L'aspiratore deve essere collegato all'aria compressa con pressione massima di 6 bar attraverso l'apposito filtro regolatore (vedere paragrafo 3.3 del presente manuale).

La pulizia delle cartucce filtranti verrà effettuata automaticamente durante il ciclo di aspirazione.

A seconda dei modelli è possibile azionare manualmente il sistema di pulizia direttamente dall'apposito pulsante posizionato sul quadro elettrico. Questa operazione è possibile effettuarla anche quando l'aspiratore non è in funzione ma sempre in presenza di tensione:

Se l'aspiratore non lavora correttamente dopo la pulizia filtro, è possibile che il filtro principale debba essere sostituito (vedi capitolo dedicato). Se la depressione non si riduce in modo significativo sostituendo il filtro, significa che è presente un altro problema (vedi capitolo "Se qualcosa non funziona").

ATTENZIONE!

Non utilizzare l'aspiratore con il filtro intasato.

4.4. SVUOTAMENTO DEL CONTENITORE (VERSIONE DV AIR WB)

ATTENZIONE!

Il contenitore / Endless Bag non deve essere svuotato soltanto quando è pieno, ma anche al termine di ogni ciclo di lavoro e prima di essere trasportato. Durante questa operazione, utilizzare gli appositi DPI (guanti, maschera di protezione per le polveri, occhiali, ecc.).

ATTENZIONE!

In funzione del tipo di materiale aspirato e della quantità, occorre controllare periodicamente il contenitore detriti / Endless Bag, evitando un riempimento eccessivo.

- Sbloccare il contenitore alzando l'apposita leva.
- Estrarre il contenitore da sotto la tramoggia o area di scarico.
- Svuotare il contenitore nel recipiente destinato allo smaltimento dei rifiuti in conformità alle leggi vigenti nel paese di utilizzo.
- In caso di utilizzo di un sacco di plastica per la raccolta dei detriti., dopo aver rimosso il contenitore, legare il sacco, estrarlo e inserire un nuovo sacco.

ATTENZIONE!

Pericolo di schiacciamento di arti superiori!

Non inserire mai le mani tra il contenitore e l'aspiratore durante l'operazione di bloccaggio.

Eseguire l'operazione di bloccaggio contenitore agendo sull'apposita leva con ENTRAMBE LE MANI.

ATTENZIONE!

Se il contenitore pesa più di 15 kg, occorre farsi aiutare da un'altra persona.

ATTENZIONE!

Lo smaltimento dei rifiuti deve avvenire in conformità alle leggi vigenti nel paese di utilizzo dell'aspiratore - per l'Italia D.Lgs. 152/2006 e s.m.i.

ATTENZIONE!

Nel caso di aspirazione di polveri che possano dare adito a fenomeni di autoaccensione il bidone di raccolta deve essere svuotato immediatamente dopo ogni attività.

Tale precauzione deve essere adottata anche nel caso di aspirazione di polveri di diverso tipo la cui miscela possa dare adito a reazioni esotermiche.

4.5. IMMAGAZZINAMENTO - MESSA FUORI SERVIZIO

Togliere il filtro e pulirlo, svuotare il contenitore di raccolta detriti / Endless Bag e immagazzinare l'aspiratore in luogo riparato da agenti atmosferici con temperature comprese tra -15 °C e 40 °C, coprendolo con un telo di nylon in modo da evitare l'accumulo di polvere.



5. SEZIONE MANUTENZIONE

ATTENZIONE!

La manutenzione straordinaria dell'aspiratore deve essere eseguita esclusivamente da tecnici specializzati riconosciuti dal rivenditore della DEPURECO.

5.1. NOTE INFORMATIVE

La massima affidabilità dell'aspiratore ed il minimo costo di manutenzione sono il risultato di un programma di manutenzione ed ispezione pianificato e scrupolosamente seguito durante l'intera vita dell'aspiratore stesso. È importante:

- Rispettare scrupolosamente gli intervalli temporali di manutenzione stabiliti e cadenzare gli interventi secondo le specifiche necessità in rapporto al ciclo produttivo dell'aspiratore.
- Usare sempre attrezzi in perfetto stato di conservazione ed appositamente realizzati per l'operazione da compiere; l'uso di attrezzature non adatte e non efficienti può provocare seri danni.
- Qualsiasi altro intervento che si rendesse necessario per eliminare guasti od anomalie di funzionamento deve essere espressamente autorizzato dal fabbricante.
- Per riparazioni importanti è consigliabile rivolgersi al rivenditore autorizzato il cui personale specializzato, dotato di tutte le esperienze tecnologiche della costruzione originale di fabbrica, è sempre reperibile ed è in grado di intervenire con tempestività.
- Per la manutenzione da parte dell'utilizzatore è necessario smontare, pulire ed effettuare la manutenzione dell'aspiratore, sempre che ciò sia possibile, senza determinare pericoli per il personale addetto alla manutenzione e per terzi. Misure precauzionali idonee comprendono la decontaminazione prima dello smontaggio, le misure per una ventilazione forzata filtrata del locale in cui l'apparecchio viene smontato, la pulizia della zona di manutenzione e un'adeguata attrezzatura di protezione personale.
- Il produttore o persona qualificata deve eseguire, almeno una volta al trimestre (o con maggiore frequenza in base al ciclo di lavoro e alle condizioni d'uso), una verifica ai filtri controllando che non siano danneggiati, verificare inoltre il corretto funzionamento dei dispositivi di controllo.

ATTENZIONE!

In seguito alle operazioni di manutenzione o riparazione, tutti gli oggetti contaminati che non possono essere puliti in maniera soddisfacente, devono essere inseriti in sacchetti impermeabili e smaltiti in conformità alle leggi vigenti.

5.2. NORME DI SICUREZZA GENERALI

ATTENZIONE!

Tutte le operazioni di manutenzione, riparazione o pulizia devono essere effettuate con la spina disinserita dalla presa di corrente (e l'aria staccata per il sistema CCA). È necessario indossare adeguati DPI (indumenti protettivi, occhiali e/o guanti, ecc.) in funzione del lavoro da svolgere.

Apporre sull'aspiratore un cartello indicante:

“MACCHINA IN MANUTENZIONE NON AVVIARE”

Prima di riprendere il servizio, ricontrollare l'intero sistema in accordo con le procedure di avviamento. Dopo ogni operazione di manutenzione eseguire alcuni cicli di prova per verificare il corretto funzionamento della macchina. L'inosservanza di queste precauzioni può arrecare gravi danni al personale. I lavori di manutenzione devono essere eseguiti da tecnici specializzati ed addestrati negli specifici settori che per questa macchina sono:

- Manutenzione meccanica.
- Manutenzione elettrica.

È dovere preciso del **Responsabile della Sicurezza** assicurarsi della professionalità e della competenza delle suddette persone.



Prima di iniziare un intervento di manutenzione il Responsabile della Sicurezza deve:

- Fare sgombrare da persone estranee l'area di lavoro.
- Assicurarci che gli attrezzi necessari siano a portata del manutentore e siano in buone condizioni.
- Assicurarci che il manutentore sia dotato dei dispositivi di protezione individuali necessari per l'operazione specifica (guanti, occhiali, scarpe, maschera, ecc.).
- Assicurarci che il manutentore abbia letto attentamente le istruzioni contenute in questo manuale e conosca perfettamente il funzionamento dell'aspiratore e dei suoi componenti.
- Verificare che l'illuminazione sia sufficiente e fornire, se necessario, lampade portatili alimentate a 24 Volt.

Prima di iniziare un intervento di manutenzione, il Manutentore deve sezionare tutte le alimentazioni elettriche e mettere in condizioni di blocco di sicurezza l'aspiratore e staccare il collegamento all'aria compressa (dove prevista).

⚠ ATTENZIONE!

Se fosse assolutamente necessario operare con l'alimentazione inserita, quando previsto dal D. Lgs. 81/08, il manutentore deve mantenersi a distanza di sicurezza, disporre di pulsanti di arresto a portata di mano e non mettere mai le mani nel volume di scarico. Al termine dell'intervento e prima di riprendere il servizio, il manutentore deve ricontrollare la funzionalità dei dispositivi di sicurezza e l'integrità delle protezioni. I lavori sui motori o su altri componenti elettrici devono essere eseguiti soltanto dal Manutentore elettrico appositamente addestrato ed autorizzato dal Responsabile della Sicurezza.

⚠ ATTENZIONE!

Dopo ogni lavoro di manutenzione, il Responsabile della Sicurezza è obbligato ad assicurarsi delle condizioni di sicurezza dell'aspiratore e dei suoi dispositivi di protezione.

Prima di ogni turno di lavoro:

- Verificare che il cavo di alimentazione e la spina non siano danneggiati: sostituirlo immediatamente nel caso presenti segni di usura, utilizzando un cavo dello stesso tipo (informazioni c/o DEPURECO) - operazione di competenza esclusiva di un tecnico elettricista.
- Verificare l'integrità dei simboli (pittogrammi) di sicurezza applicati sull'aspiratore.
- Verificare che il contenitore di raccolta detriti sia vuoto e correttamente bloccato sotto l'aspiratore.
- Verificare la corretta efficienza del filtro controllando la spia di segnalazione o il vuotometro.
- Verificare l'integrità del tubo flessibile di aspirazione e degli accessori da utilizzare.

⚠ ATTENZIONE!

Il tubo flessibile, se forato, diminuisce la potenza di aspirazione e disperde nell'aria le polveri.

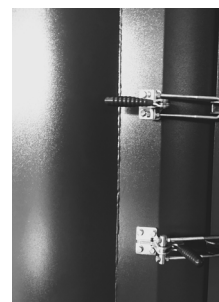
5.3. SOSTITUZIONE FILTRO PRIMARIO

⚠ ATTENZIONE!

Indossare gli appositi DPI (mascherina di protezione per le polveri, guanti in lattice, occhiali, ecc.).

Per la **sostituzione del filtro primario**, operare come segue:

- Spegnerne la macchina portando il sezionatore su "0".
- Disconnettere l'aspiratore dall'alimentazione di corrente elettrica.
- Staccare la spina dell'aspiratore dalla presa di corrente.
- Sbloccare da entrambi i lati i ganci di chiusura del portellone.





- Aprire il portellone



- Svitare il volantino dell'asta di supporto del filtro.



- Estrarre delicatamente il volantino, solidale all'asta, mantenendo il filtro nella sua posizione.



- Estrarre le aste di supporto del filtro e sostituire i filtri
- Riposizionare le unità filtranti nelle apposite sedi.
- Avvitare il pomello dell'asta reggi-filtro
- Chiudere il portellone.
- Bloccare il portellone tramite i ganci di chiusura.

ATTENZIONE!

Togliere il filtro, inserirlo all'interno di un sacco di plastica, chiuderlo e smaltirlo secondo le vigenti leggi per il tipo di materiale aspirato.

**⚠ UTILIZZARE ESCLUSIVAMENTE FILTRI ORIGINALI
DEPURECO!**

**⚠ PER RIMONTARE IL FILTRO OPERARE A RITROSO LE
SUDETTE OPERAZIONI.**



5.4. SE QUALCOSA NON FUNZIONA

ANOMALIA RICONTRATA	POSSIBILE CAUSA	RIMEDIO CONSIGLIATO
L'aspiratore non si avvia.	Mancanza di alimentazione.	<ul style="list-style-type: none">• Verificare la presenza di tensione nella presa di corrente.• Verificare l'integrità della spina e del cavo di alimentazione.• Contattare l'assistenza tecnica DEPURECO.
Fuoriuscita di polveri dall'aspiratore.	<ul style="list-style-type: none">• Filtro bucato.• Filtro non idoneo al tipo di materiale da aspirare.	<ul style="list-style-type: none">• Sostituire il filtro.• Montare il filtro idoneo al materiale da aspirare.
Motori eccessivamente rumorosi.	Motori guasti.	Contattare l'assistenza tecnica DEPURECO.

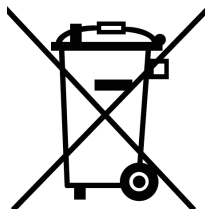
5.5. ROTTAMAZIONE

ATTENZIONE!

In caso di rottamazione, per evitare danni all'ambiente, tutti i componenti dell'aspiratore, dovranno essere smaltiti in modo responsabile, in discariche adeguate attenendosi alle normative nazionali di riferimento. Le parti dell'aspiratore costituite da materiale plastico, alluminio, acciaio, potranno essere riciclate, conferendole agli appositi centri.

Il simbolo del bidone barrato presente sull'etichetta posta sull'apparecchio, indica la rispondenza di tale prodotto alla normativa relativa ai rifiuti di apparecchiature elettriche ed elettroniche. L'abbandono nell'ambiente dell'apparecchiatura o lo smaltimento abusivo della stessa sono puniti dalla legge.

ISCRIZIONE AL REGISTRO RAEE N. IT18090000010711





REGISTRO INTERVENTI DI MANUTENZIONE

MODELLO: _____

MATRICOLA: _____

DATA DI CONSEGNA: _____

DITTA: _____

VIA: _____

N. _____

CITTÀ: _____

CAP: _____

SETTORE DI ATTIVITÀ: _____

TELEFONO: _____

RESPONSABILE: _____

TIMBRO: _____

Depureco Industrial Vacuums Srl

Società soggetta a direzione e coordinamento COFISE spa

Via Venezia, 32 - 10088 Volpiano (TO)
Tel. +39 011 98.59.117
Fax. +39 011 98.59.326

www.depureco.com
depureco@depureco.com
depureco@documentipec.com

C.F. e P.I. 02258610357 - **Capitale Sociale:** € 25.000 i.v.
Registro Imprese di Torino - **R.E.A.** TO-1149668
Iscrizione al registro **RAEE** n. IT18090000010711



INTERVENTO 1:

DATA:

ASSISTENZA TECNICA:

TIPO DI INTERVENTO:

INTERVENTO 2:

DATA:

ASSISTENZA TECNICA:

TIPO DI INTERVENTO:

Depureco Industrial Vacuums Srl

Società soggetta a direzione e coordinamento COFISE spa

Via Venezia, 32 - 10088 Volpiano (TO)

Tel. +39 011 98.59.117

Fax. +39 011 98.59.326

www.depureco.com

depureco@depureco.com

depureco@documentipec.com

C.F- e P.I. 02258610357 - **Capitale Sociale:** € 25.000 i.v.

Registro Imprese di Torino - **R.E.A.** TO-1149668

Iscrizione al registro **RAEE** n. IT18090000010711



INTERVENTO 3:

DATA:

ASSISTENZA TECNICA:

TIPO DI INTERVENTO:

INTERVENTO 4:

DATA:

ASSISTENZA TECNICA:

TIPO DI INTERVENTO:

Depureco Industrial Vacuums Srl

Società soggetta a direzione e coordinamento COFISE spa

Via Venezia, 32 - 10088 Volpiano (TO)

Tel. +39 011 98.59.117

Fax. +39 011 98.59.326

www.depureco.com

depureco@depureco.com

depureco@documentipec.com

C.F- e P.I. 02258610357 - **Capitale Sociale:** € 25.000 i.v.

Registro Imprese di Torino - **R.E.A.** TO-1149668

Iscrizione al registro **RAEE** n. IT18090000010711

