



DEPURECO
INDUSTRIAL VACUUMS

DEPURECO
DV AIR 800

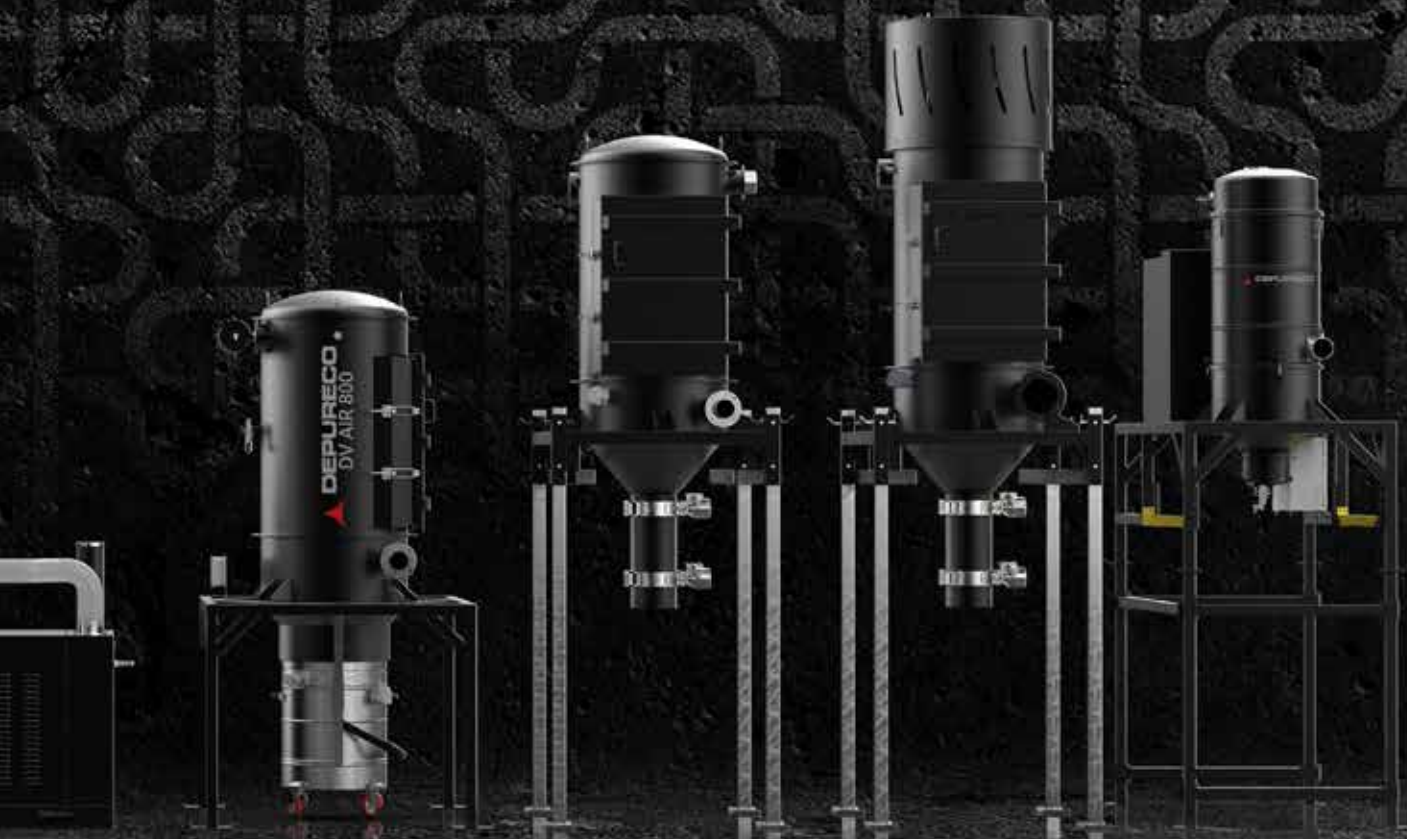
IMPIANTI DI ASPIRAZIONE CENTRALIZZATA

***IF YOU HAVE
WE HAVE THE
BUILT FOR IT***



A JOB TO DO

E VACUUM



PUMA FIX



DESCRIZIONE PRODOTTO

PUMA FIX monta una soffiante a canale laterale doppio stadio in parallelo ad alta portata d'aria. L'ingresso tangenziale insieme al robusto ciclone saldato dentro la camera di filtrazione, garantiscono un'ottima efficienza anche con le polveri più fini. Le operazioni di pulizia sono totalmente autonome e non è necessario il coinvolgimento dell'operatore. L'aspiratore industriale PUMA FIX di Depureco è dotato di un pratico e robusto contenitore da 175 Lt, dotato di sistema di sgancio che permette di raccogliere il materiale aspirato e smaltirlo con praticità.

OPZIONI



HEPA

Filtro assoluto H14
0,18 µ
110.000 cm²



Q.E. CON DISPLAY

Software di gestione e monitoraggio con pannello touch screen



INVERTER

Sistema automatico di gestione della velocità di aspirazione per impianti multi-operatore



DATI TECNICI

	Potenza KW - HP	Voltaggio/ Frequenza V - HZ	Flusso d'aria m ³ /h		Vuoto MAX mBar		Vuoto in continuo mBar		Sistema filtrante cm ²	Filtro cm ²	Rumorosità dB (A)
			std	Ex	std	Ex	std	Ex			
PUMA FIX									SP	HEPA*	
10	7.5 - 10	400 - 50/60	730	700	360	310	260	280	120.000	110.000	74
15 P	11 - 15	400 - 50/60	950	920	350	390	300	300	120.000	110.000	74
15 S	11 - 15	400 - 50/60	550	-	480	-	440	-	120.000	110.000	74
18	12.5 - 18	400 - 50/60	1120	-	420	-	290	-	120.000	110.000	74
18 S	12.5 - 18	400 - 50/60	500	-	600	-	530	-	120.000	110.000	74
20	15 - 20	400 - 50/60	950	920	450	420	350	350	120.000	110.000	74
25	18.5 - 25	400 - 50/60	1380	1350	440	350	320	270	120.000	110.000	74



SISTEMA SP

Sistema di pulizia filtro in controcorrente d'aria

QUADRO ELETTRICO



INGRESSO TANGENZIALE

Con ciclone interno, saldato, ad alta efficienza di abbattimento



PORTA DI ISPEZIONE



TURBINA A CANALE LATERALE

Da 7,5 a 18,5 KW



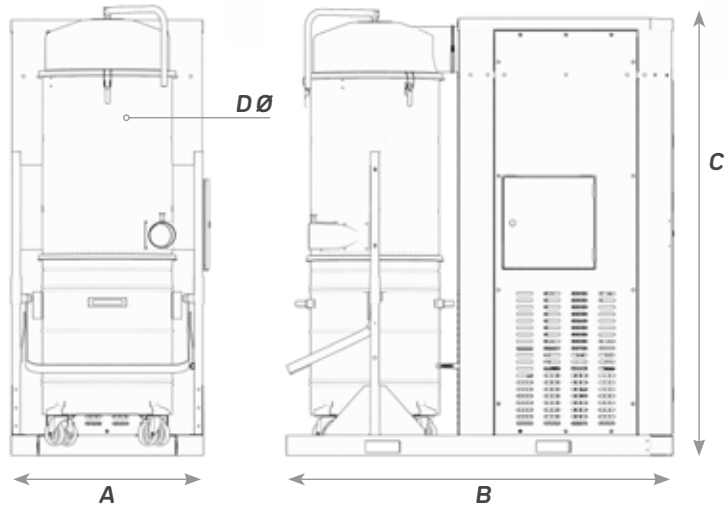
CONTENITORE 175 Lt

con facile meccanismo di aggancio e sgancio

175 Lt

SISTEMA INFORCABILE PER MULETTO

Profondità mm	Lunghezza mm	Altezza mm	Diametro camera mm
A	B	C	D Ø
841	1700	1968	570
841	1700	1968	570
841	1700	1968	570
841	1700	1968	570
841	1700	1968	570
841	1700	1968	570
841	1700	1968	570



HF



DESCRIZIONE PRODOTTO

L'aspiratore industriale HF è un modello progettato per la creazione di impianti centralizzati multi operatore, anche di grandi dimensioni o per il trasporto di materiale da un posto ad un altro. La turbina, molto potente, è installata nella parte posteriore dell'aspiratore protetta da una cover in lamiera che ne riduce anche il livello di rumorosità. La camera cilindrica anteriore ospita un sistema di filtrazione di grande superficie con sistema di pulizia filtri automatico. Nello specifico sono presenti 4 cartucce indipendenti in poliestere antistatico in categoria M, capaci di trattenere polveri fino a 1 micron di granulometria.

OPZIONI



SP

Pulizia cartucce in controcorrente d'aria.



INVERTER

Sistema automatico di gestione della velocità di aspirazione per impianti multioperatore



HEPA

Filtro assoluto H14
0,18 µ
28.000/
110.000



Q.E. CON DISPLAY

Software di gestione e monitoraggio con pannello touch screen



DATI TECNICI

	Potenza KW - HP	Voltaggio/ Frequenza V - HZ	Flusso d'aria m³/h		Vuoto MAX mBar		Vuoto in continuo mBar		Sistema filtrante cm²		Filtro cm²	Rumorosità dB [A]
			std	ATEX	std	ATEX	std	ATEX	PSC	SP**		
HF 5.5	4 - 5.5	400 - 50/60	320	450	430	310	360	230	24.000	90.000	28.000	73
HF 7.5	4 - 5.5	400 - 50/60	-	550	-	270	-	240	-	90.000	28.000	74
HF 10	7.5 - 10	400 - 50/60	730	700	360	310	260	280	45.000	120.000	110.000	74
HF 15 P	11 - 15	400 - 50/60	950	920	350	390	300	300	45.000	120.000	110.000	74
HF 15 S	11 - 15	400 - 50/60	550	-	480	-	440	-	45.000	120.000	110.000	74
HF 18	12.5 - 18	400 - 50/60	1120	-	420	-	290	-	45.000	120.000	110.000	74
HF 20	15 - 20	400 - 50/60	-	920	-	420	-	350	-	120.000	110.000	74
HF 25	18.5 - 25	400 - 50/60	-	1350	-	350	-	270	-	120.000	110.000	74
HF 30 P	22 - 30	400 - 50/60	1770	1985	320	240	275	200	110.000	180.000	110.000	78
HF 30 S	20 - 28	400 - 50/60	1100	1100	600	550	460	425	110.000	180.000	110.000	78
HF 35 P	25 - 34	400 - 50/60	2100	-	450	-	320	-	110.000	180.000	110.000	78
HF 35 S	25 - 34	400 - 50/60	1130	-	550	-	445	-	110.000	180.000	110.000	78
HF 300	3 - 4	400 - 50/60	420	-	310	-	270	-	24.000	90.000	28.000	74



SISTEMA SP
[opzionale]

Sistema di pulizia filtro in controcorrente d'aria

TURBINA A CANALE LATERALE

Da 4 a 25 KW



INGRESSO TANGENZIALE

Con effetto ciclonico



QUADRO ELETTRICO



SCARICO IN BIG BAG

SISTEMI DI SCARICO

* Sistema di scarico non incluso



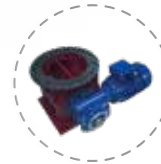
Valvola di scarico a farfalla manuale



Paletta bilanciata

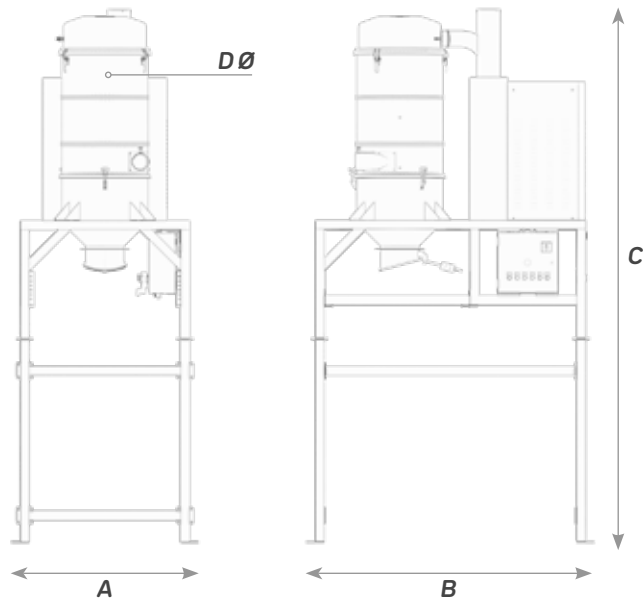


Doppio scarico a farfalla elettropneumatico



Rotovalvola di scarico in continuo

Profondità mm	Lunghezza mm	Altezza mm	Diametro camera mm
A	B	C	D Ø
1240	1910	3488	550
1240	1910	3488	550
1240	1910	3488	550
1240	1910	3488	550
1240	1910	3488	550
1240	1910	3488	550
1240	1910	3488	550
1240	1910	3488	550
1240	1910	3488	550
1240	1910	3488	800
1240	1910	3488	800
1240	1910	3488	800
1240	1910	3488	800
1370	680	1952	550



CVS



DESCRIZIONE PRODOTTO

Il CVS (Central Vacuum System) è l'unità che genera il vuoto all'interno dell'impianto centralizzato. In base alle performance necessarie, quindi, alla tipologia di materiale, alla distanza delle tubazioni, alle contemporaneità delle bocchette di aspirazione, l'unità viene dimensionata in base alle necessità del cliente. I CVS Depureco sono modulari e permettono di installare moltissime pompe per vuoto in modo da garantire sempre le performance ottimali per ciascun impianto.

OPZIONI



HEPA

Filtro assoluto H14
0,18 µ
28.000/
110.000



Q.E. CON DISPLAY

Software di gestione e monitoraggio con pannello touch screen



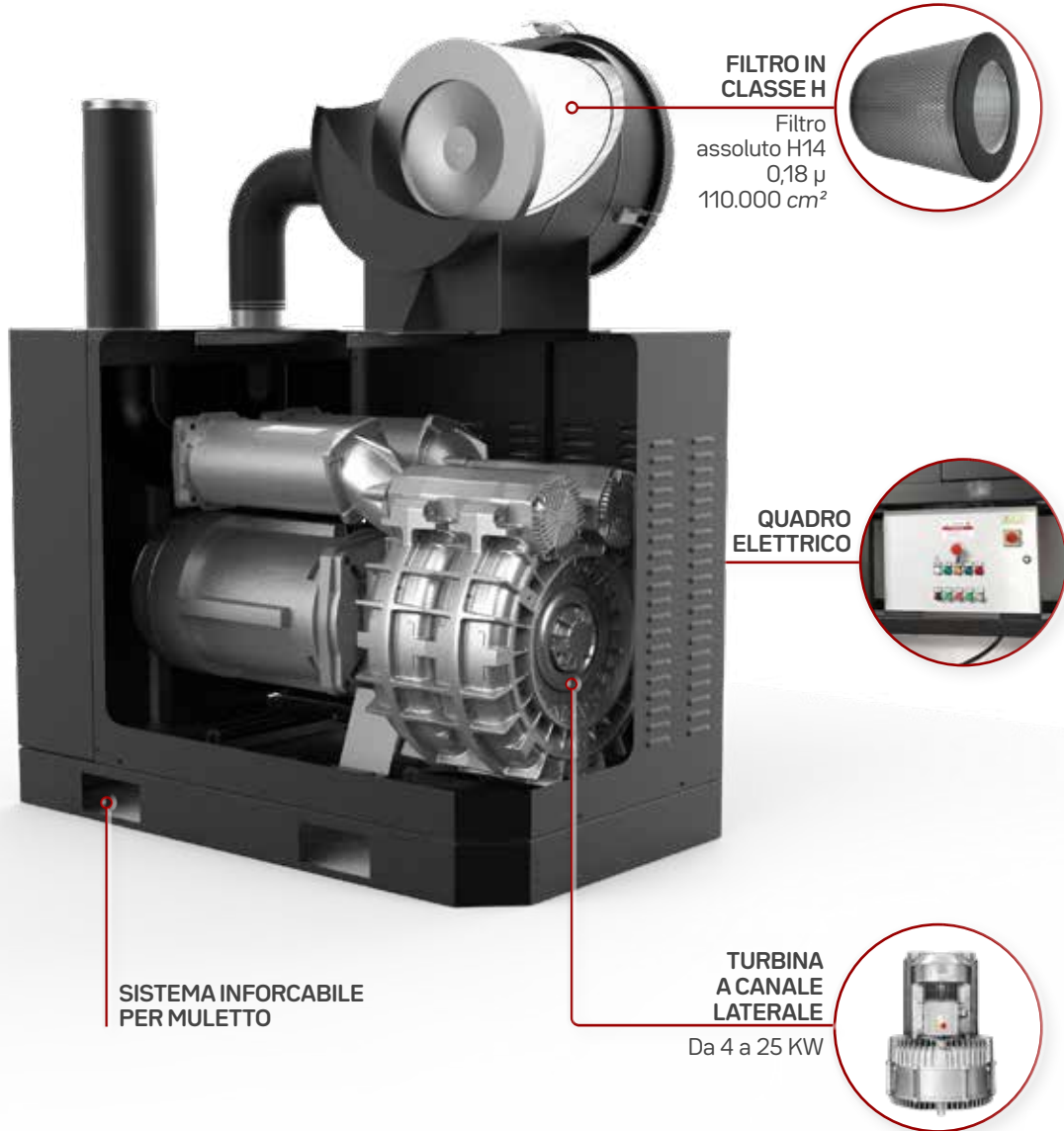
INVERTER

Sistema automatico di gestione della velocità di aspirazione per impianti multioperatore



DATI TECNICI

	Potenza KW - HP	Voltaggio/ Frequenza V - HZ	Flusso d'aria m³/h		Vuoto MAX mBar		Vuoto in continuo mBar		Filtro cm² HEPA*	Rumorosità dB [A]
			std	Ex	std	Ex	std	Ex		
CVS 40 P	4 - 5.5	400 - 50/60	530	450	250	310	160	230	28.000	73
CVS 40 S	4 - 5.5	400 - 50/60	330	-	430	-	360	-	28.000	74
CVS 55 P	5.5 - 7.5	400 - 50/60	530	550	330	270	260	240	110.000	74
CVS 55 S	5.5 - 7.5	400 - 50/60	330	-	510	-	440	-	110.000	74
CVS 75	7.5 - 10	400 - 50/60	730	700	360	310	260	280	110.000	74
CVS 110 P	11 - 15	400 - 50/60	950	920	350	390	300	300	110.000	74
CVS 110 S	11 - 15	400 - 50/60	550	-	480	-	440	-	110.000	74
CVS 125 P	12.5 - 18.5	400 - 50/60	1120	-	420	-	290	-	110.000	74
CVS 125 S	12.5 - 18.5	400 - 50/60	720	-	600	-	530	-	110.000	78
CVS 150	15 - 20	400 - 50/60	950	920	450	420	350	350	110.000	78
CVS 185	18,5 - 25	400 - 50/60	1380	1350	440	350	320	270	110.000	78
CVS 200 P	22 - 30	400 - 50/60	1770	1985	320	240	275	200	110.000	78
CVS 200 S	20 - 28	400 - 50/60	1100	1180	600	550	460	380	110.000	78
CVS 250	25 - 34	400 - 50/60	2100	-	450	-	320	-	110.000	78



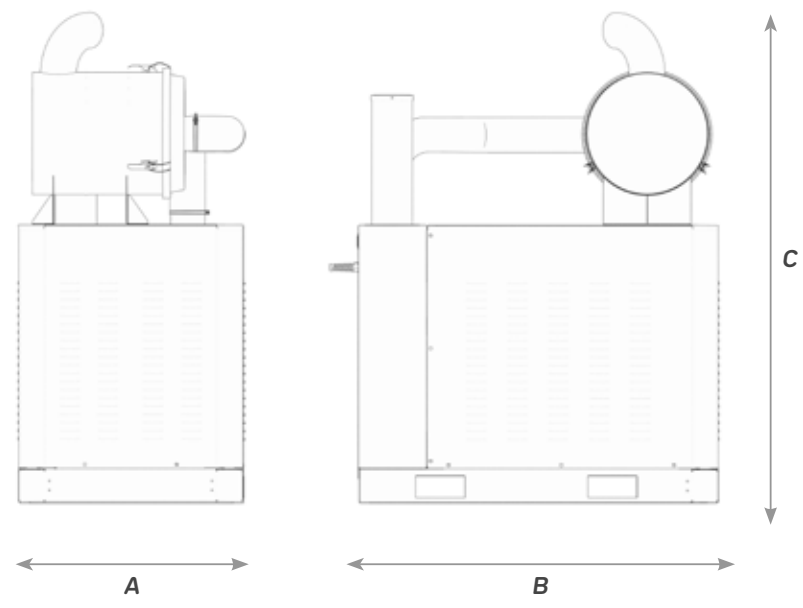
FILTRO IN CLASSE H
 Filtro assoluto H14
 0,18 μ
 110.000 cm²

QUADRO ELETTRICO

TURBINA A CANALE LATERALE
 Da 4 a 25 KW

SISTEMA INFORCABILE PER MULETTO

Profondità mm	Lunghezza mm	Altezza mm
A	B	C
821	1319	1794
821	1319	1794
821	1319	1794
821	1319	1794
821	1319	1794
821	1319	1794
821	1319	1794
821	1319	1794
821	1319	1794
821	1319	1794
821	1319	1794
821	1319	1794
821	1319	1794
821	1319	1794
821	1319	1794
821	1319	1794



DV-AIR 800



DESCRIZIONE PRODOTTO

DV-AIR 800 è l'unità filtro per impianti centralizzati, di medie e grandi dimensioni, dove ci sono quantità di materiale importante o la presenza di polveri difficili da filtrare. Grazie alla sua flessibilità e il sistema di filtrazione tramite cartucce in poliestere antistatico, con la possibilità di utilizzare calze protettive in PPL, consente di trattare una vasta gamma di inquinanti anche in presenza di temperature e umidità elevate, garantendo efficienza e pulizia delle linee di produzione, la qualità dell'aria dell'ambiente di produzione e la protezione di chi lavora.

OPZIONI



CALZA DI PROTEZIONE

Calza opzionale per semi e granulati.



SENSORE DI LIVELLO

Sensore di livello rotativo.



HEPA

Filtro assoluto H14
0,18 μ
110.000 cm^2



FILTRO PTFE

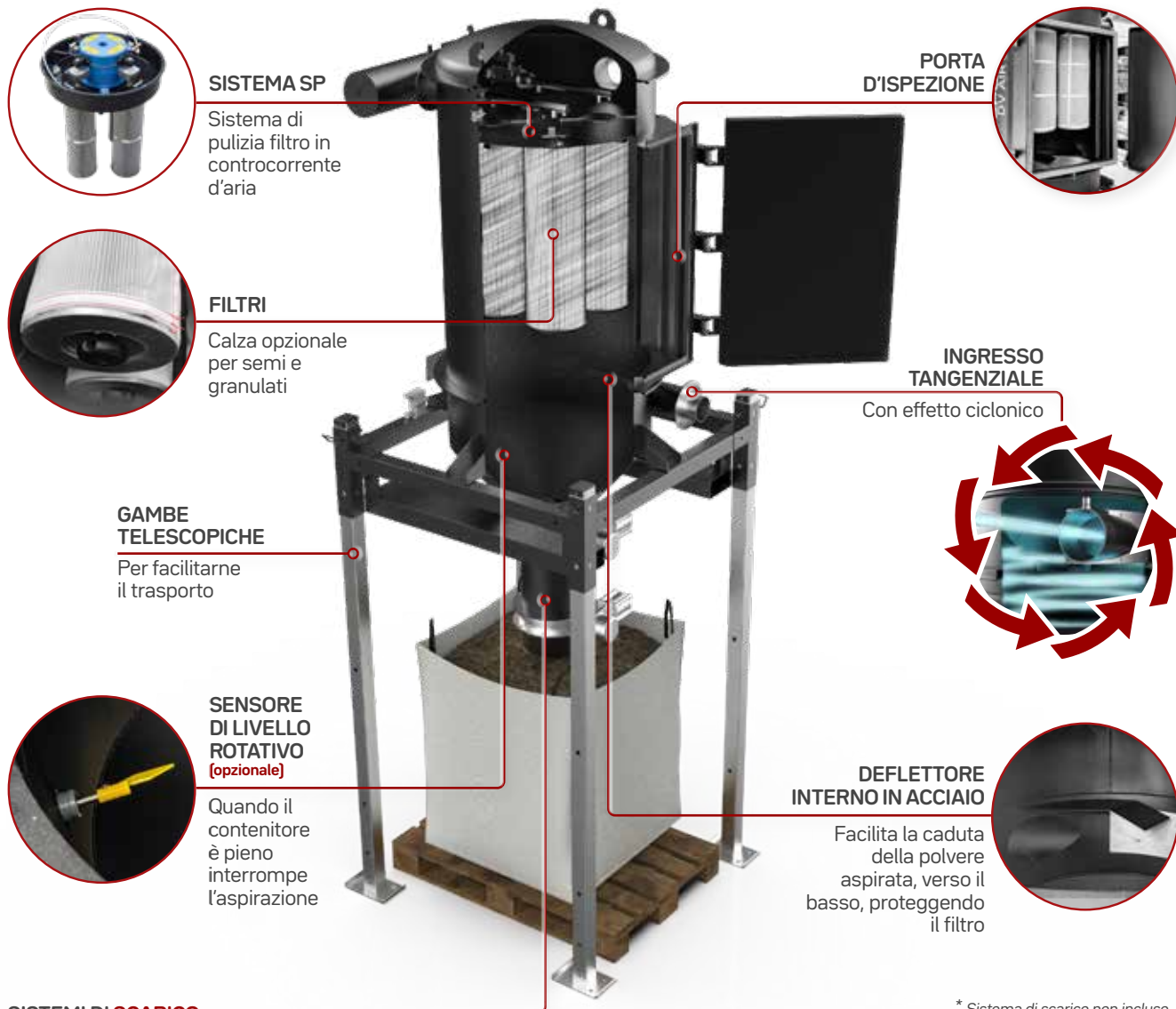
Cartuccia filtro teflonato.



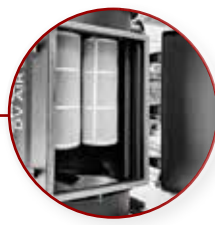
DATI TECNICI

	Volume polmone d'aria Lt	Valvola N°	Cartucce N° mm	Superficie cm^2	Media	Peso kg
DV AIR 800	16	2 x 1"	4 240 x 700	340.000	Poliestere	380
DV AIR 800 ATEX Z22 II3D	16	2 x 1"	4 240 x 700*	340.000	Poliestere antistatico	380

* Con calza di protezione



SISTEMA SP
Sistema di pulizia filtro in controcorrente d'aria



PORTA D'ISPEZIONE



FILTRI
Calza opzionale per semi e granulati

INGRESSO TANGENZIALE
Con effetto ciclonico



GAMBE TELESOPICHE
Per facilitarne il trasporto



SENSORE DI LIVELLO ROTATIVO [opzionale]
Quando il contenitore è pieno interrompe l'aspirazione

DEFLETTORE INTERNO IN ACCIAIO
Facilita la caduta della polvere aspirata, verso il basso, proteggendo il filtro



SISTEMI DI SCARICO

* Sistema di scarico non incluso



Paletta bilanciata



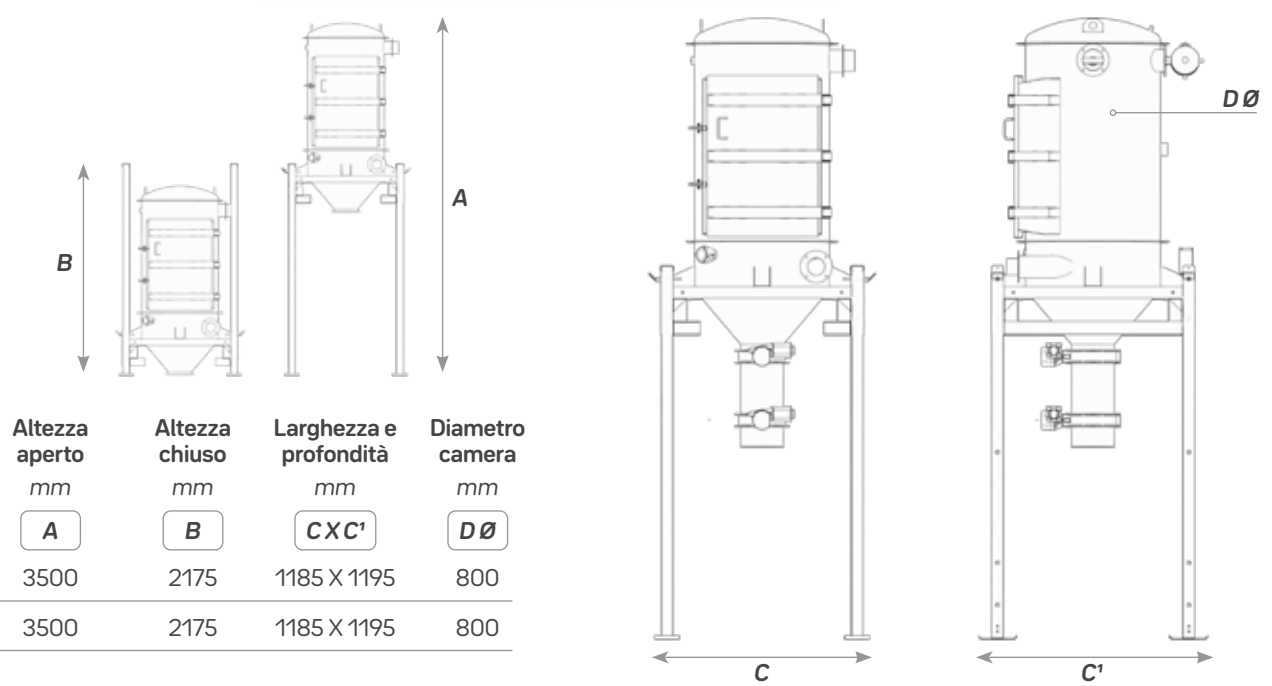
Doppio scarico a ghigliottina elettropneumatica



Doppio scarico a farfalla elettropneumatico



Rotovalvola di scarico in continuo



Altezza aperto mm	Altezza chiuso mm	Larghezza e profondità mm	Diametro camera mm
A	B	CXC'	DØ
3500	2175	1185 X 1195	800
3500	2175	1185 X 1195	800

AF



DESCRIZIONE PRODOTTO

DV-AIR Flow è l'unità filtro ad alta portata d'aria per eccellenza utile per impianti centralizzati, per polveri, anche molto fini. Con DV-AIR è possibile operare in più punti del processo produttivo contemporaneamente, con diversi punti di captazione. All'interno del filtro sono presenti 4 cartucce filtranti ad ampia superficie in poliestere antistatico (340.000 cm²), certificate in classe M con un'efficienza di filtrazione pari ad 1 micron, per aspirare polveri caricate elettrostaticamente in totale sicurezza. Le quattro cartucce possono essere rivestite con una calza di protezione, così da proteggere i filtri durante l'aspirazione di parti solide e/o granulari. Una finestra laterale permette di fare manutenzione sui filtri con estrema semplicità. L'unità DV AIR può essere equipaggiata con diversi sistemi di scarico pneumatici in automatico per massimizzare la produttività e agevolare lo scarico in Big-bag.

OPZIONI



CALZA DI PROTEZIONE

Calza opzionale per semi e granulati.



SENSORE DI LIVELLO

Sensore di livello rotativo.



HEPA

Filtro assoluto H14
0,18 µ
110.000 cm²



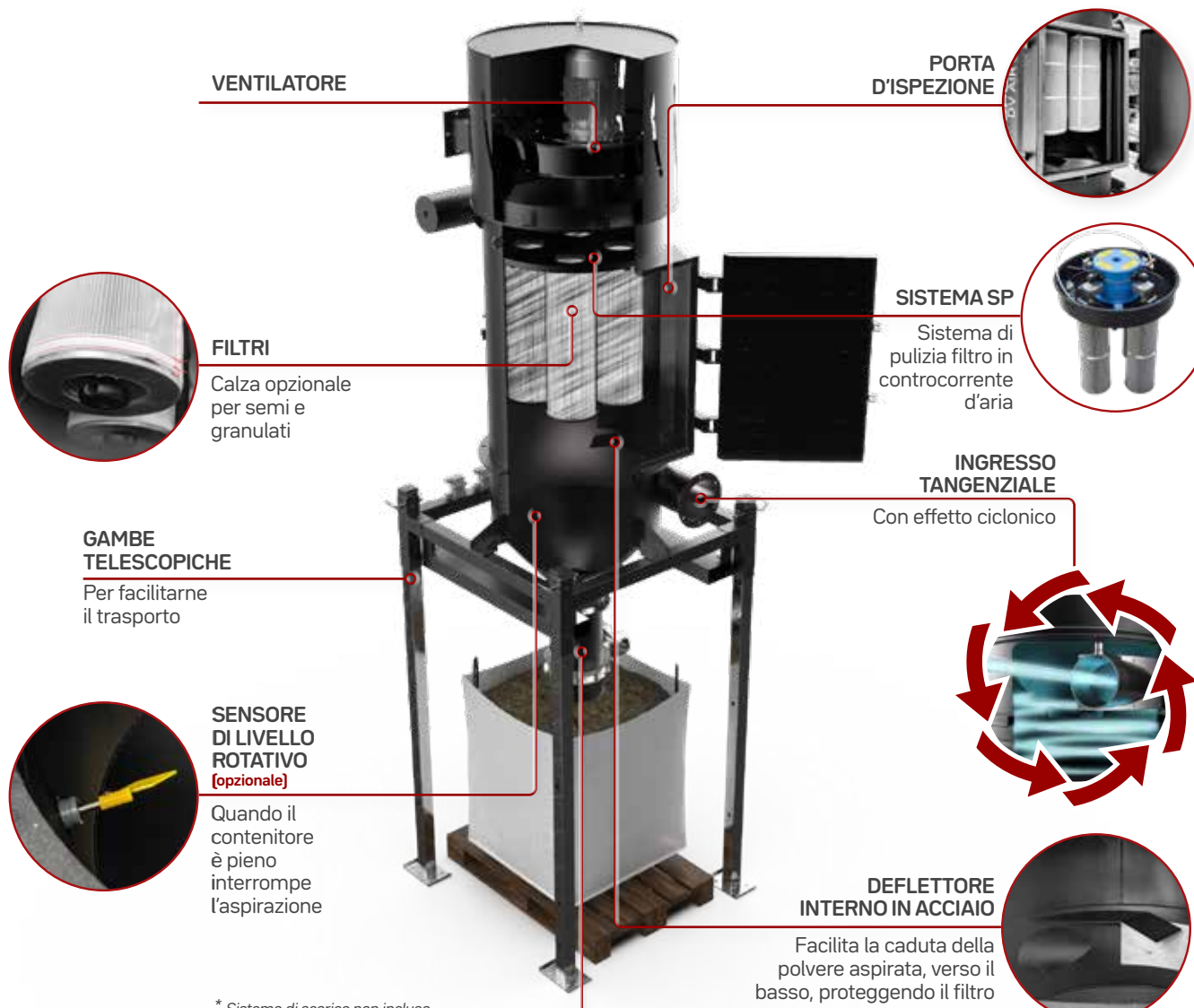
FILTRO PTFE

Cartuccia filtro teflonato.

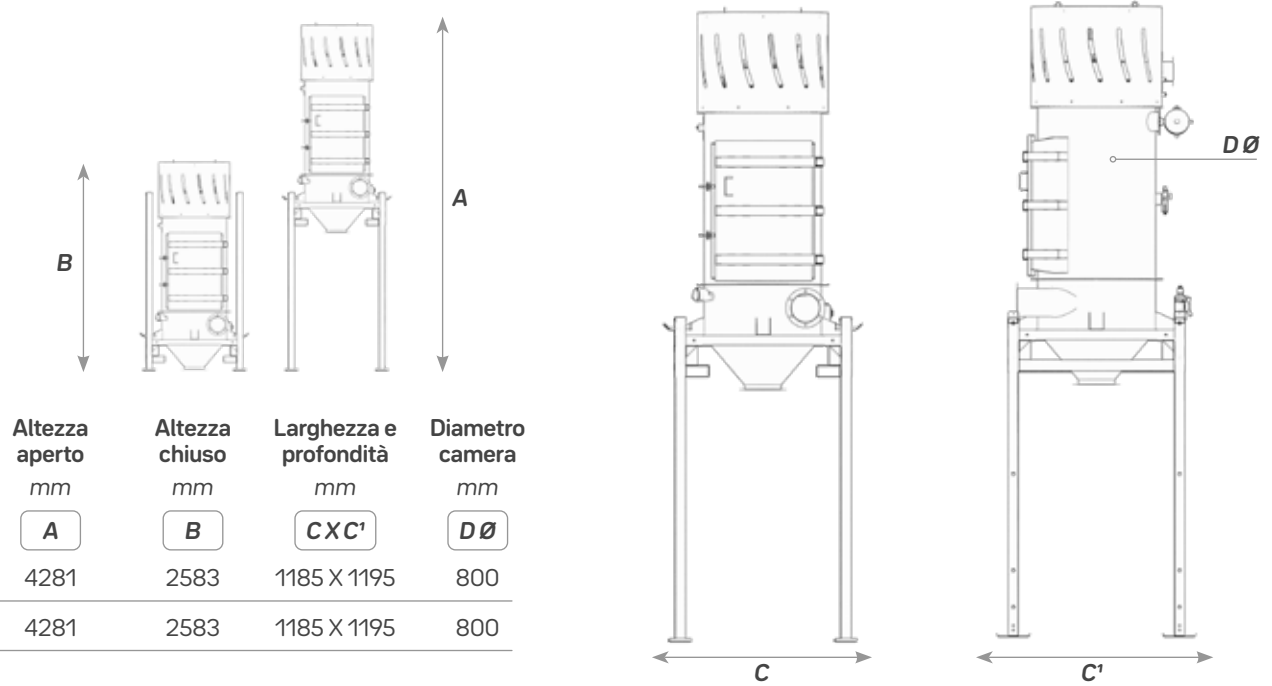


DATI TECNICI

	Potenza KW - HP	Voltaggio/ Frequenza V - HZ	Massima portata d'aria m ³ /h	Depressione massima mm/H ₂ O	Depressione statica mm/H ₂ O	Cartucce N° mm	Superficie cm ²	Media	Peso kg
AF 40	4 - 5,5	400 50/60	2200	340	270	4 240 x 700	340.000	Poliestere antistatico	409
AF 55	5,5 - 7,5	400 50/60	2700	517	480	4 240 x 700	340.000	Poliestere antistatico	432



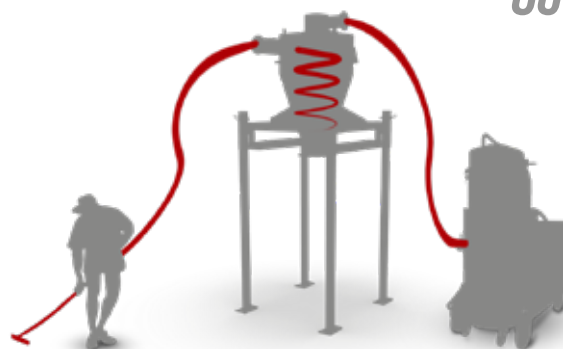
SISTEMI DI SCARICO * Sistema di scarico non incluso



TRAMOGGIA CICLONICA

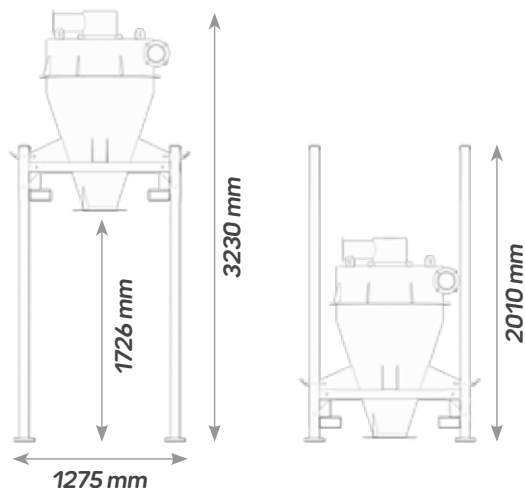
800 Lt

Il separatore a tramoggia, con capacità di 800 Lt, permette di essere collegato ad una unità aspirante e filtrare materiali solidi e polveri con estrema semplicità ed in totale sicurezza. Grazie ad un cono in acciaio saldato all'interno della camera aspirante, si crea un effetto ciclonico che aiuta la polvere a rallentare e a cadere verso il basso.



1. LAVORATORE 2. SEPARATORE 3. ASPIRATORE

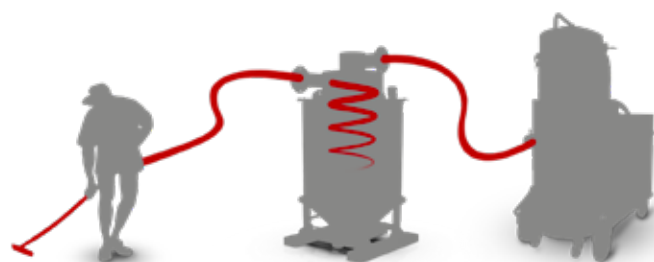
Flusso d'aria



SEPARATORE CICLONICO INFORCABILE

500 | 1300 Lt

Il separatore ciclonico inforcabile, con capacità di 500/1300 Lt, permette di essere collegato ad una unità aspirante e filtrare materiali solidi e polveri con estrema semplicità ed in totale sicurezza. Grazie ad un cilindro in acciaio saldato all'interno della camera aspirante, si crea un effetto ciclonico che aiuta la polvere a rallentare e a cadere verso il basso. Il separatore è dotato di un comodo sistema di scarico semi automatico, utilizzabile senza mai dover scendere dal muletto.



1. LAVORATORE 2. SEPARATORE 3. ASPIRATORE

Flusso d'aria



Sistema di scarico pratico e sicuro



Sistema di chiusura portello a pressione sul pavimento

TRAMOGGIA CICLONICA SU RUOTE

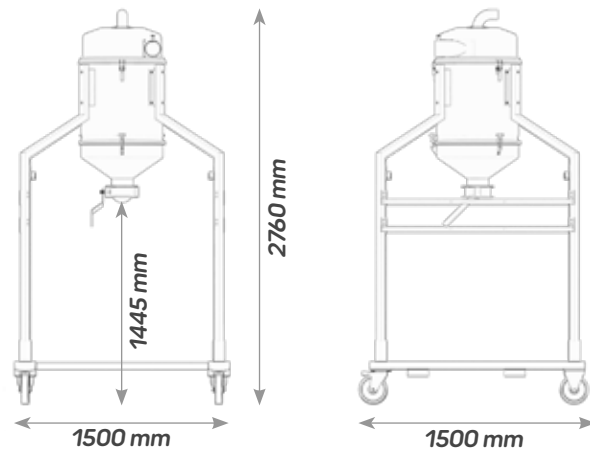
200 Lt

Il separatore a tramoggia, con capacità di 200 Lt, permette di essere collegato ad una unità aspirante e abbattere materiali solidi e polveri con estrema semplicità ed in totale sicurezza. Grazie ad un cono in acciaio saldato all'interno della camera aspirante, si crea un effetto ciclonico che aiuta la polvere a rallentare e a cadere verso il basso. La tramoggia è montata su una comoda struttura mobile su ruote per agevolarne gli spostamenti. È possibile scaricare direttamente dentro sacchi Big-Bag.



1. LAVORATORE 2. SEPARATORE 3. ASPIRATORE

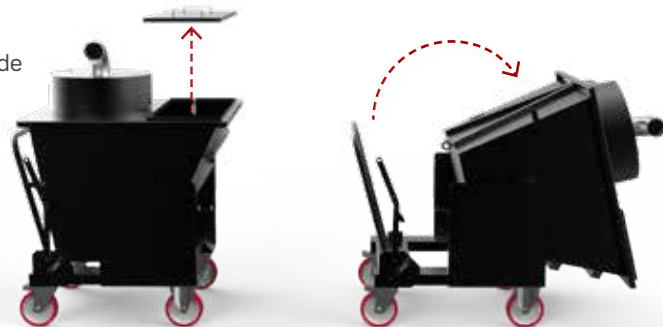
Flusso d'aria



SEPARATORE RIBALTABILE CON TESTA CICLONICA

580 Lt

Il separatore ribaltabile, con capacità di 580 Lt, permette di essere collegato ad una unità aspirante e abbattere materiali solidi e polveri con estrema semplicità ed in totale sicurezza. Grazie ad un cono in acciaio saldato all'interno della testa aspirante, si crea un effetto ciclonico che aiuta la polvere a rallentare e a cadere verso il basso. Questo separatore possiede un comodo sistema ribaltabile per lo scarico del materiale.



Modalità di scarico



Collegamento con aspiratore



Sistema di scarico ribaltabile

SEPARATORI FILTRANTI CON CONTENITORE

Il separatori filtranti con contenitore, permettono di essere collegati ad una unità aspirante e filtrare materiali solidi e liquidi con estrema semplicità ed in totale sicurezza. I separatori, di serie, sono dotati di un filtro a tasche di grande superficie. Il sistema filtrante può essere implementato con un sistema a cartucce in poliestere di grande superficie filtrante, certificate classe M, che permette di pulire i filtri in maniera molto efficace senza dover interrompere l'aspirazione.

SEPARATORE FILTRANTE con contenitore - 450

Dimensioni	Ø mm	450
Tipologia filtro		Stellare
Superficie filtrante	cm ²	24.000
Pulizia filtro SP		opzionale
Media filtrante		Poliestere antistatico
Capacità	Lt	65



Sistema di pulizia SP [opzionale]

- Pulizia filtri in controcorrente d'aria.
- 3 filtri in poliestere antistatico in Classe M.
- 9 m² di superficie filtrante.



65 Lt

SEPARATORE FILTRANTE con contenitore - 570

Dimensioni	Ø mm	570
Tipologia filtro		Stellare
Superficie filtrante	cm ²	45.000
Pulizia filtro SP		opzionale
Media filtrante		Poliestere antistatico
Capacità	Lt	175



Sistema di pulizia SP [opzionale]

- Pulizia filtri in controcorrente d'aria.
- 4 filtri in poliestere antistatico in Classe M.
- 12 m² di superficie filtrante.



175 Lt

SEPARATORE FILTRANTE con contenitore - 800

Dimensioni	Ø mm	800
Tipologia filtro		Cartuccia
Superficie filtrante	cm ²	110.000
Pulizia filtro SP		incluso
Media filtrante		Poliestere antistatico
Capacità	Lt	175



Sistema di pulizia SP [di serie]

- Pulizia filtri in controcorrente d'aria.
- 4 filtri in poliestere antistatico in Classe M.
- 18 m² di superficie filtrante.



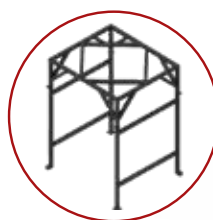
175 Lt

SEPARATORI FILTRANTI A TRAMOGGIA

I separatori filtranti a tramoggia, permettono di essere collegati ad una unità aspirante e filtrare materiali solidi e polveri con estrema semplicità ed in totale sicurezza. Il sistema filtrante è composto di filtri a cartucce in poliestere alluminato, certificate classe M, che permette di pulire i filtri in maniera molto efficace senza dover interrompere l'aspirazione. Lo scarico viene gestito a seconda delle necessità con diversi dispositivi disponibili per scaricare automaticamente in big bags, contenitori a cielo aperto o nastri di processo.

SEPARATORE FILTRANTE a tramoggia - 450

Dimensioni	Ø mm	450
Tipologia filtro		Cartuccia
Superficie filtrante	cm ²	90.000
Pulizia filtro SP		incluso
Media filtrante		Poliestere antistatico
Sistema di scarico	Ø mm	150

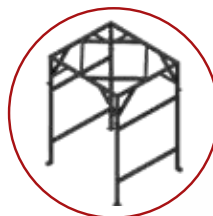


Struttura scarico in Big-Bag (opzionale)



SEPARATORE FILTRANTE a tramoggia - 570

Dimensioni	Ø mm	570
Tipologia filtro		Cartuccia
Superficie filtrante	cm ²	120.000
Pulizia filtro SP		incluso
Media filtrante		Poliestere antistatico
Sistema di scarico	Ø mm	250

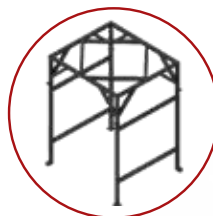


Struttura scarico in Big-Bag (opzionale)



SEPARATORE FILTRANTE a tramoggia - 800

Dimensioni	Ø mm	800
Tipologia filtro		Cartuccia
Superficie filtrante	cm ²	180.000
Pulizia filtro SP		incluso
Media filtrante		Poliestere antistatico
Sistema di scarico	Ø mm	250



Struttura scarico in Big-Bag (opzionale)



QUADRO ELETTRICO CON PANNELLO DI GESTIONE



Selezione lingua



Schermo da 7"



Display luminoso



Touchscreen



Schermo resistente per facile utilizzo con i guanti

Gestione sistemi di pulizia filtro

DESCRIZIONE PRODOTTO

Depureco offre la possibilità di montare sul quadro elettrico, per la gestione del sistema di aspirazione, un display touch, da 7 pollici, capace di gestire tutti i parametri funzionali dell'impianto con estrema facilità.



SETTAGGI PULIZIA FILTRO



Personalizza i settaggi per la pulizia automatica del filtro secondo le tue esigenze, con estrema facilità.

SETTAGGI DI SCARICO



Personalizza i settaggi per il sistema di scarico automatico del materiale secondo le tue esigenze, con estrema facilità.



SETTAGGI POST-PULIZIA FILTRO



LOGIN



Personalizza i settaggi per la post-pulizia automatica del filtro secondo le tue esigenze, con estrema facilità.

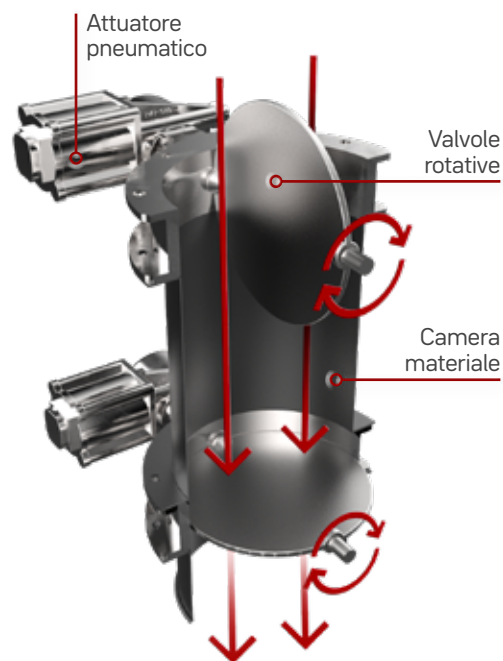
Sicurezza e comodità con gestione di utenti multipli.

SISTEMI DI SCARICO

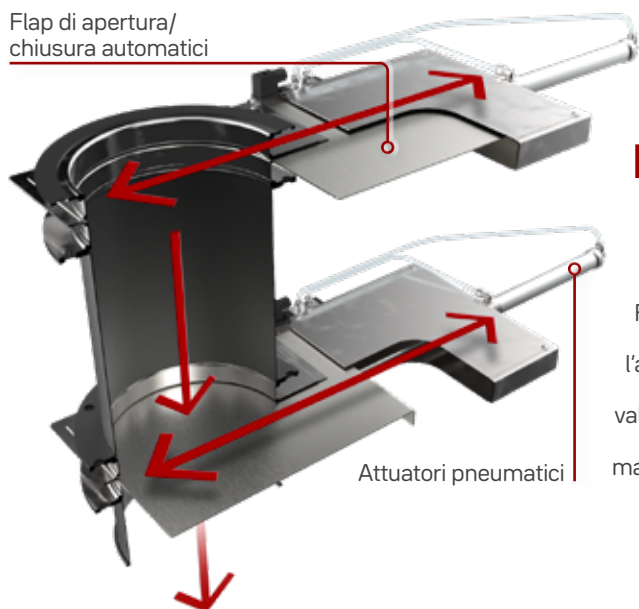


DOPPIO SCARICO CON FARFALLE ELETTROPNEUMATICHE

Possibilità di scarico in continuo, senza la necessità di fermare l'aspirazione, grazie alla presenza di due valvole a farfalla. Le valvole si aprono alternativamente per permettere di scaricare il materiale e mantenere, allo stesso tempo, il vuoto per consentire l'aspirazione continua.



Flap di apertura/chiusura automatici



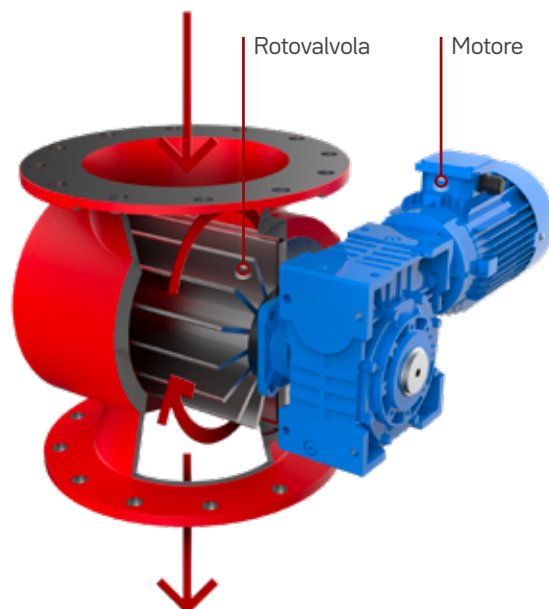
DOPPIO SCARICO CON GHIGLIOTTINE ELETTROPNEUMATICHE

Possibilità di scarico in continuo, senza la necessità di fermare l'aspirazione, grazie alla presenza di due valvole a ghigliottina. Le valvole si aprono alternativamente per permettere di scaricare il materiale mantenendo, allo stesso tempo, il vuoto per consentire l'aspirazione continua.



VALVOLA ROTATIVA

Possibilità di scarico in continuo, senza la necessità di fermare l'aspirazione, grazie alla presenza di una valvola rotativa in continuo. La valvola ruota continuamente, grazie ad un motore posto sul fianco, consentendo uno scarico costante e uniforme del materiale aspirato.





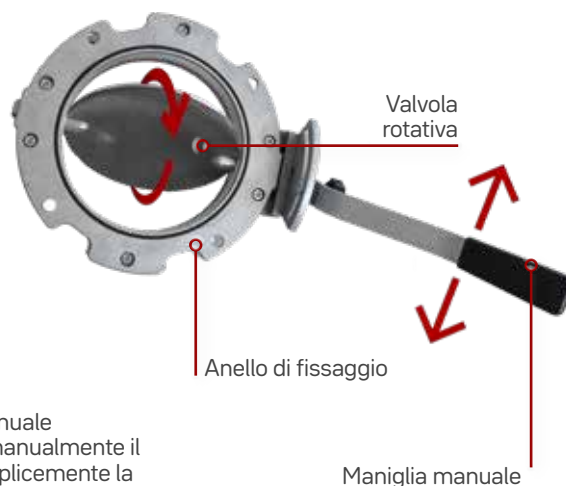
PALETTA BILANCIATA

Possibilità di scarico automatico ogni volta che viene fermata l'aspirazione. Il peso del materiale aspirante vince il contrappeso e il materiale cade verso il basso per gravità. Al momento della riaccensione dell'impianto, la paletta si ripositiona automaticamente in posizione di chiusura.



SCARICO A FARFALLA MANUALE

Lo scarico a farfalla manuale consente di scaricare manualmente il materiale aprendo semplicemente la valvola.



SENSORE DI LIVELLO ROTATIVO

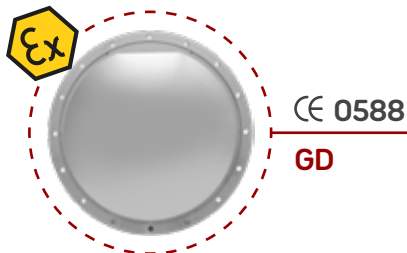
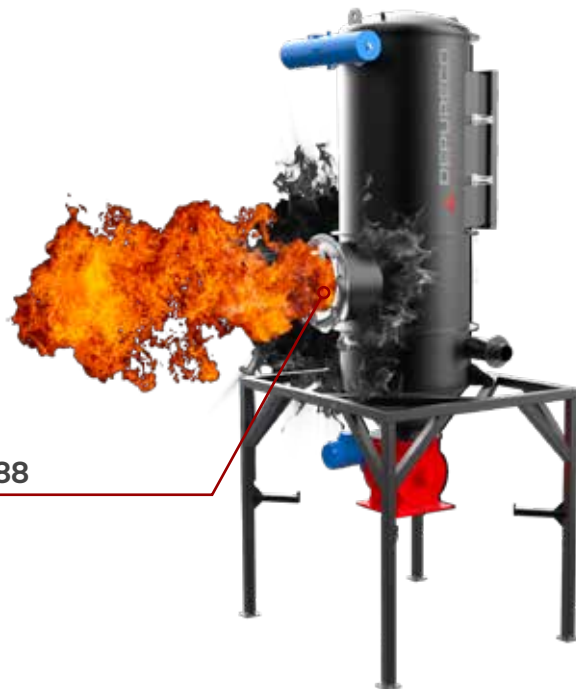
Il sensore di livello rotativo viene montato sulla camera di aspirazione o sul contenitore dell'aspiratore. Al suo interno una paletta collegata ad un motore in bassa tensione, ruota costantemente. Quando la paletta rotativa incontra resistenza, invia un segnale che interrompe immediatamente l'aspirazione segnalando il contenitore pieno.



SISTEMI DI PROTEZIONE PASSIVA

EXPLOSION RELIEF VENT

Il pannello d'esplosione è un dispositivo di sfogo, progettato per rompersi ad una determinata pressione. In questo modo il fronte di fuoco e la pressione esplosiva verrà fatta sfogare in un'area sicura, dove non vi è presenza di persone.



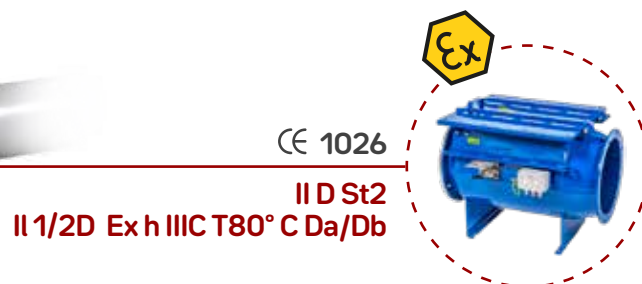
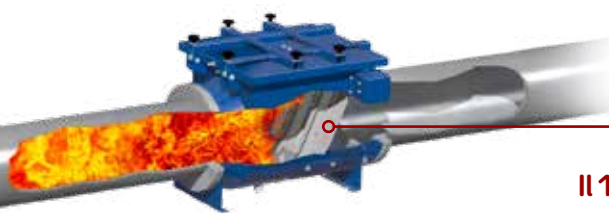
FLAMELESS VENT

Le Flameless Vent sono progettate per contenere il fronte di fiamma e la sovra-pressione generata da un'eventuale esplosione. Questi dispositivi vengono in genere utilizzati in applicazioni in-door dove non è possibile avere una zona sicura vicino all'unità di filtrazione.



VALVOLA DI COMPARTIMENTAZIONE

La Valvola di Compartimentazione viene utilizzata per isolare un'eventuale esplosione ed evitare che si propaghi dall'aspiratore verso la tubazione di aspirazione. Il dispositivo, dotato di un sofisticato sensore elettronico, permette di rilevare un'esplosione imminente nell'unità di aspirazione, riducendo al minimo il rischio di deflagrazione dovuto alla propagazione tra apparecchiature interconnesse all'interno del processo produttivo.



SISTEMA CHIMICO DI SOPPRESSIONE DELLE ESPLOSIONI

Il sistema chimico di soppressione dell'esplosione è progettato per intervenire in caso di un aumento improvviso di pressione dentro la camera di aspirazione. Un contenitore in pressione, riempito di un apposito agente chimico, viene scaricato dentro la camera di aspirazione rompendo il pentagono dell'esplosione. In particolare viene rimosso ossigeno e calore dal fronte di fiamma evitando la deflagrazione. Durante questo processo, viene a crearsi una barriera chimica tra le particelle coinvolte, isolandole le parti di combustibile ancora incombuste.



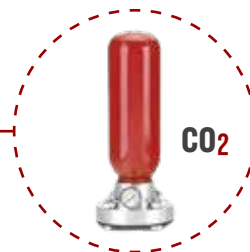
RILEVATORE DI PRESSIONE

Rileva la differenza di pressione all'interno della camera e attiva il sistema di soppressione.



SISTEMA DI ESTINZIONE A CO2

Il sistema di estinzione a CO2 è un dispositivo facilmente installabile direttamente sul filtro aspirante. Il suo scopo è quello di evitare che un eventuale incendio creatosi nella camera di aspirazione possa in qualche modo propagarsi nel resto dell'impianto e dell'ambiente lavorativo. Un polmone di accumulo caricato a CO2 viene collegato direttamente con la parte filtrante dell'aspiratore. Nel caso in cui ci sia un principio di incendio, un apposito sensore, normalmente tarato a 110° C, fa scaricare il CO2 dentro il filtro di aspirazione. Il fuoco viene spento rapidamente, riducendo al minimo i danni, spesso permettendo il riutilizzo del filtro stesso senza doverlo sostituire.



P11775
Biforcazione a 45°

P11772
Tubazione in acciaio

P11763
Giunto rinforzato

P11783
Biforcazione "Y"

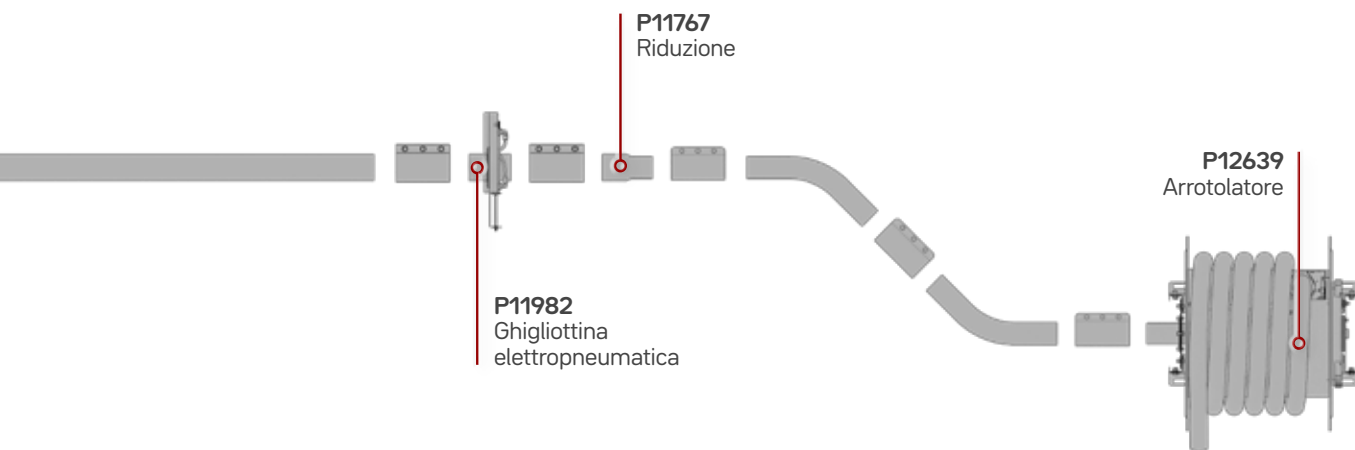
P11773
Curva 45°

P09514/A
Preso aspirante

P09514
Preso aspirante con microswitch

GALLERIA





SISTEMA DI TUBAZIONI

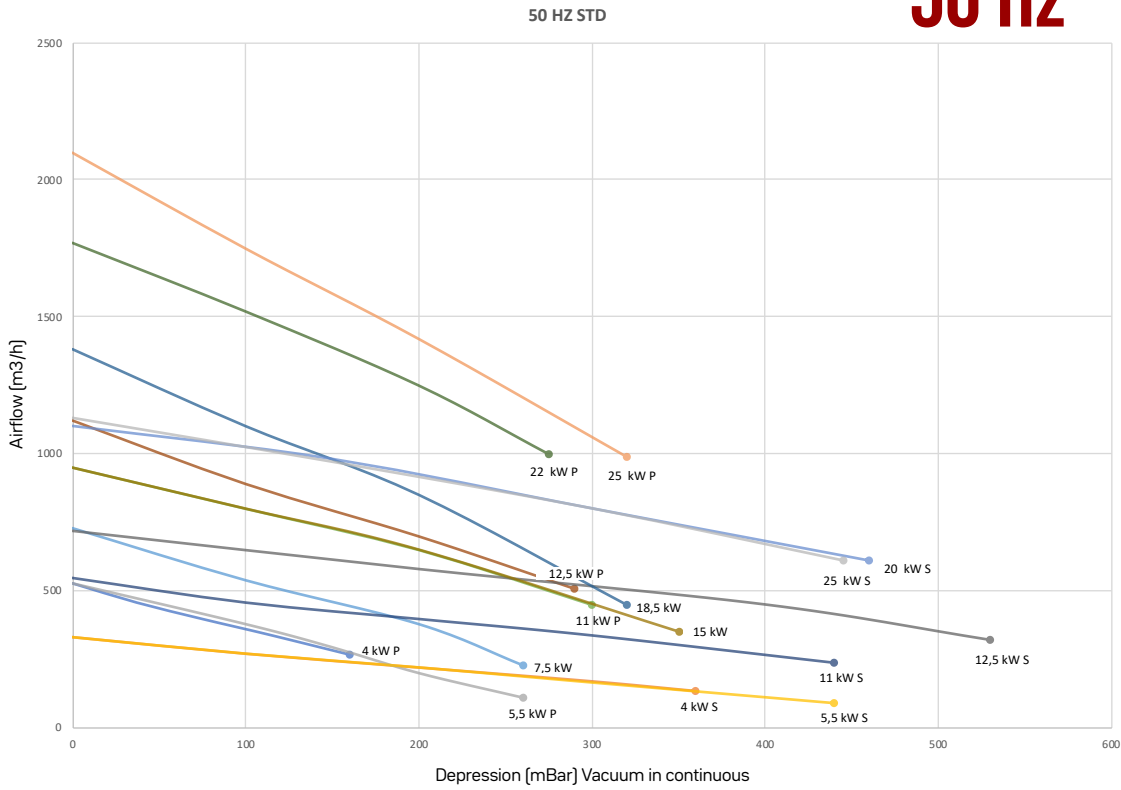
COMPONENTI IMPIANTI CENTRALIZZATI

	Codice	Descrizione
	P11772	Tubazioni in acciaio
	P11763	Giunto rinforzato Acciaio INOX AISI 304
	P09514/A	Presa aspirante
	P09514	Presa aspirante con microswitch
	P11770	Connessione tubo flessibile
	P11774	Curva 90°
	P11773	Curva 45°
	P11782	Curva 90° rinforzata

	Codice	Descrizione
	P11783	Biforcazione "Y"
	P11775	Biforcazione a 45°
	P11767	Riduzione
	P11781	Tappo
	P11981	Ghigliottina manuale
	P11982	Ghigliottina elettropneumatica
	P12639	Arrotolatore a muro
	PRV	Valvola rompivuoto di sicurezza

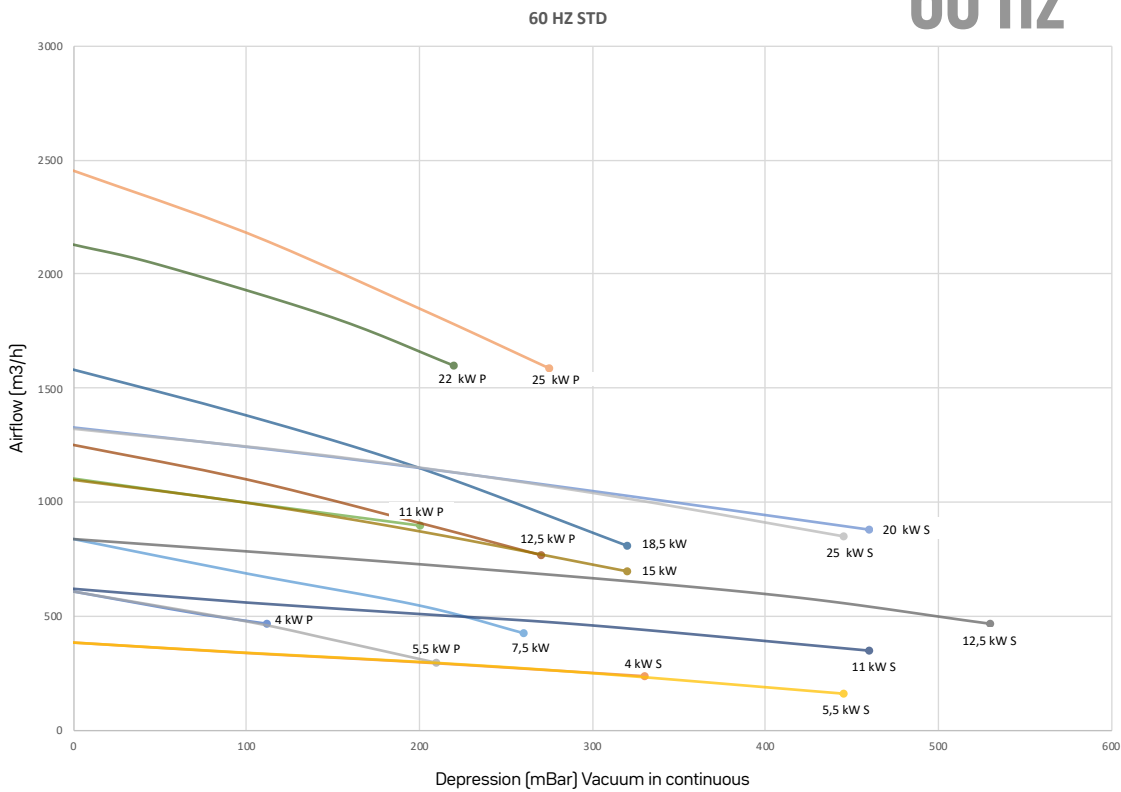
STANDARD PERFORMANCE CURVES

50 Hz



Codice	Potenza	Unità
P11851	4kW P	CVS 40 P
P12333	4kW S	CVS 40 S HF 5,5
P12307	5,5kW P	TX 550 P CVS 55 P
P12292	5,5kW S	TX 550 S CVS 55 S
P12332	7,5kW	CVS 75 PUMA FIX 10 HF 10
P12082	11kW P	CVS 110 P PUMA FIX 15 P HF 15 P
P00218	11kW S	CVS 110 S PUMA 15 S HF 15 S
P00219	12,5kW P	CVS 125 P PUMA FIX 18 HF 18
P13040	12,5kW S	CVS 125 S PUMA FIX 18 S
P12083	15kW	CVS 150 PUMA FIX 20
P12429	18,5kW	CVS 185 PUMA FIX 25
P10396	22kW P	CVS 200 P HF 30 P
P09175	22kW S	CVS 200 S HF 30 S
P11917	25kW P	CVS 250 HF 35 P
P12423	25kW S	HF 35 S

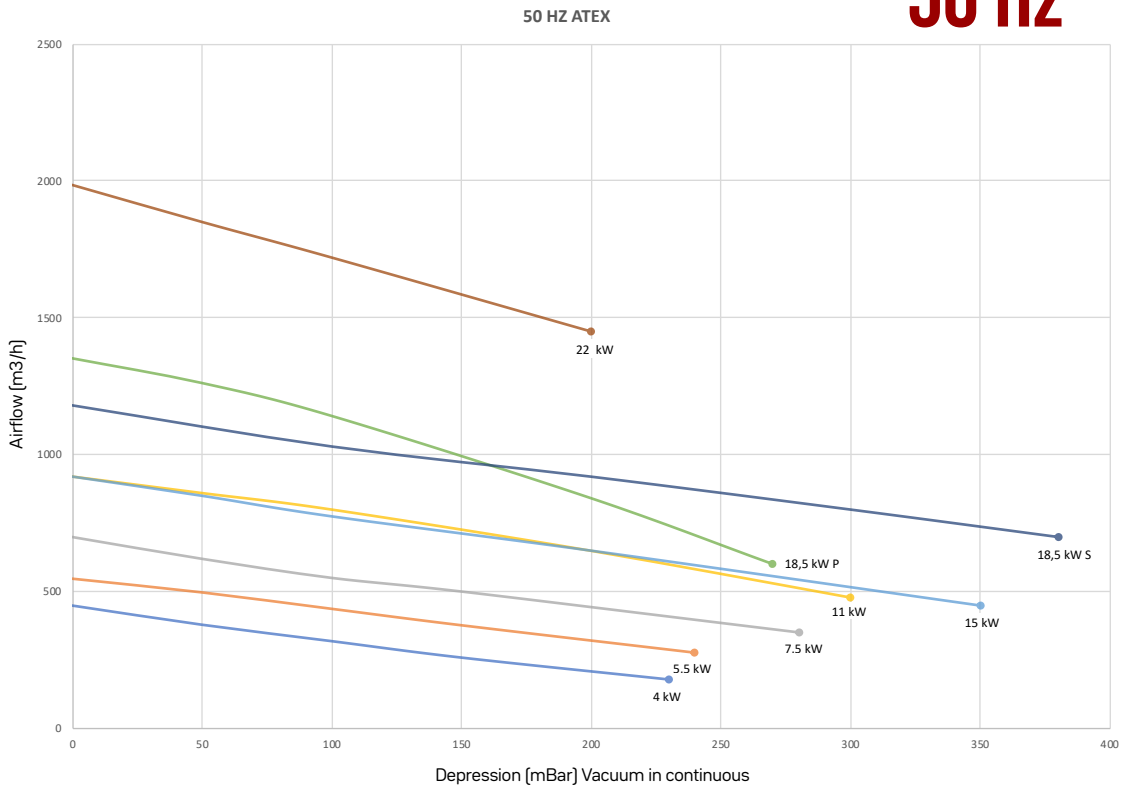
60 Hz



ATEX PERFORMANCE CURVES

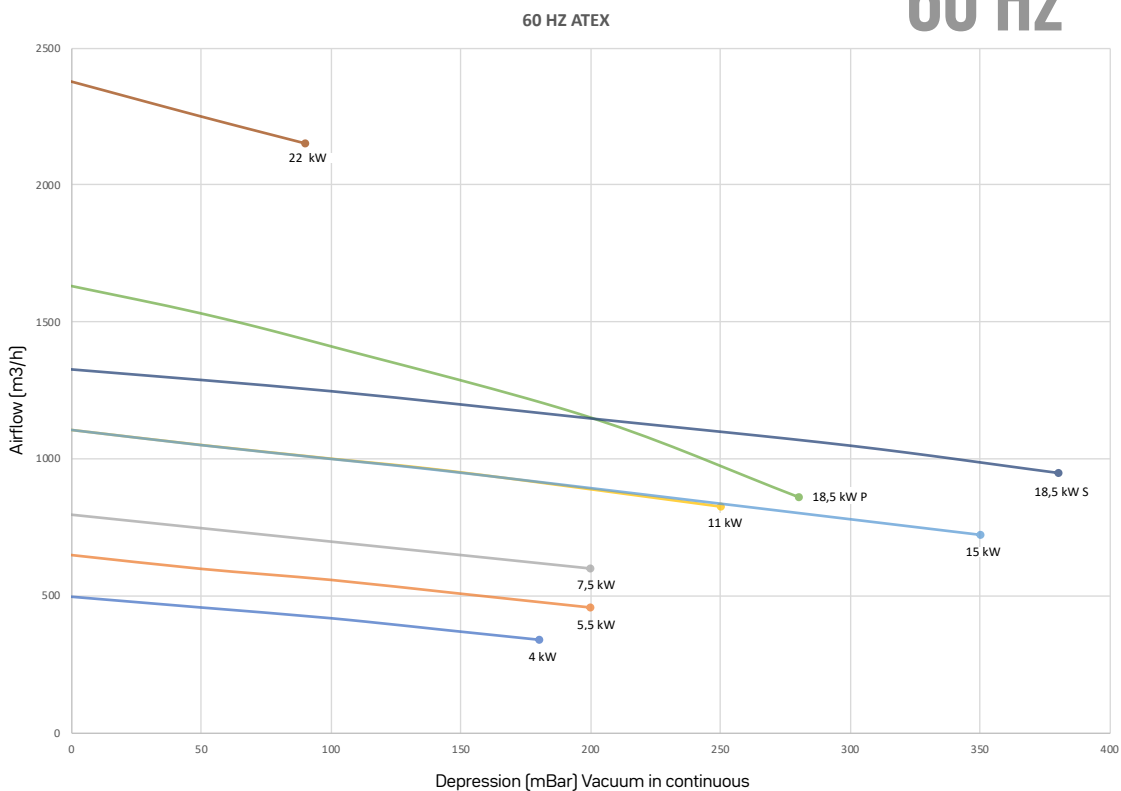


50 Hz



Codice	Potenza	Unità
P11676	4kW	CVS 40 ATEX HF 5,5 ATEX
P12573	5,5kW	CVS 55 ATEX HF 7,5 ATEX
P12510/EX	7,5kW	CVS 75 ATEX PUMA FIX 10 EX HF 10 ATEX
P12082/EX	11kW	CVS 110 ATEX PUMA FIX 15 EX HF 15 ATEX
P12428/EX	15kW	CVS 150 ATEX PUMA FIX 20 EX HF 20 ATEX
P13088/EX	18,5kW P	CVS 158 ATEX PUMA FIX 25 EX HF 25 ATEX
X	18,5kW S	CVS 200 S ATEX HF 30 S ATEX
P09175/EX	22kW	CVS 200 P ATEX HF 30 P ATEX

60 Hz





DEPURECO INDUSTRIAL VACUUMS SRL

VIA VENEZIA, 32 - 10088 VOLPIANO (TO) ITALIA
TEL. +39 011 98.59.117 FAX. +39 011 98.59.326
C.F. E P.I. 02258610357
DEPURECO@DEPURECO.COM WWW.DEPURECO.COM