

MANUAL UTILIZATOR ȘI ÎNTREȚINERE



SERII AF

TRADUCEREA INSTRUCȚIUNILOR ORIGINALE

rev.01 din 01/12/2025

Depureco Industrial Vacuums Srl

Societate supusă managementului și coordonării COFISE spa

Via Venezia, 32 - 10088 Volpiano (TO)

Tel. +39 011 98.59.117

Fax. +39 011 98.59.326

www.depureco.com

depureco@depureco.com

depureco@documentipec.com

C.F- și P.I. 02258610357 - **Capital social:** € 25,000 i.v.

Torino Registrul Comerțului - **R.E.A.** TO-1149668

Înregistrare **DEEE** Nr. IT18090000010711



INDEX

1. SECȚIUNEA INFORMAȚII	9
1.1. Prefață	9
1.2. Identificarea părților principale	11
1.3. Piese opționale	13
1.4. Date de identificare a producătorului	13
1.5. Plăcuță de identificare	13
1.6. Utilizări preconizate	13
1.7. Marcaj ATEX	14
1.8. Condiții de mediu permise	14
1.9. Nivelul de zgomot	14
1.10. Date tehnice	15
1.11. Garanție	16
2. SECȚIUNEA DE SECURITATE	17
2.1. Informații de securitate	17
2.2. Cerințe de siguranță	17
2.3. Instrucțiuni de siguranță ATEX	20
2.4. Plăcuțe și simboluri de siguranță	22
2.5. Riscuri reziduale	24
2.6. Directive aplicate	24
3. SECȚIUNEA DE MANIPULARE, DESPACHETARE ȘI INSTALARE	25
3.1. Manipulare	25
3.2. Despachetarea	26
3.3. Instalare	28
4. SECȚIUNEA DE FUNCȚIONARE	31
4.1. Comanda Descriere	31
4.2. Ciclu de lucru	32
4.3. Ciclu de curățare a filtrului în contracurent (sistem SP)	34
4.4. Golirea recipientului (versiunea DV AIR WB)	34
4.5. Depozitare - dezafectare	34
5. SECȚIUNEA DE ÎNTREȚINERE	35
5.1. Note informative	35
5.2. Reguli generale de siguranță	35
5.3. Înlocuirea filtrului primar	36
5.4. Dacă ceva nu funcționează	38
5.5. Scrapping	38





DECLARAȚIE DE CONFORMITATE PENTRU VERSIUNILE NON ATEX



DECLARAȚIE DE CONFORMITATE

Producătorul:

DEPURECO INDUSTRIAL VACUUMS S.r.l. – Via Venezia, 32 – 10088 Volpiano (TO) – ITALY |

Phone. +39 011 98 59 117 – **Fax** + 39 011 98 59 326 – **Tax code.** | **VAT REG. NO.**

02258610357

e-mail: depureco@depureco.com – www.depureco.com

declară aici

pe propria răspundere că aspiratorul descris în acest manual,



la care se referă prezenta declarație, respectă cerințele esențiale de securitate ale **Directivei EC 42/2006** referitoare la echipamente, ale **Directivei EU/30/2014** referitoare la compatibilitatea electromagnetică, și ale **Directivei EU/65/2011-ROHS** referitoare la restricționarea folosirii unor substanțe periculoase în echipamentele electrice și electronice cu următoarele detalii:

Verificarea conformității este în acord cu următoarele standarde:

EN 60335-1

EN IEC 61000-3-2:2019

EN IEC 63000:2018

EN 60335-2-69

EN 55014-2:2015

Standardele luate ca referință pentru proiectare, fabricarea și efectuarea testelor de aspirare fac parte din dosarul tehnic disponibil la biroul tehnic DEPURECO INDUSTRIAL VACUUMS Srl

Controlul producției a fost efectuat de organismul notificat nr. 0474 RINA Services S.p.a.

Această declarație nu mai este valabilă în cazul modificărilor făcute aspiratorului fără autorizarea producătorului.

Prima ediție: 15 iunie 2019

Revizuirea 01: 16 octombrie 2023

Revizuirea 02: 26 aprilie 2024.

Reprezentant legal
Marco Devincensis

Depureco Industrial VacuumS Srl
Societăți soggetta a direzione e coordinamento COFISE spa

PERFORMANCE ON VACUUM SINCE 1972

Via Venezia, 32 - 10088 Volpiano (TO)
Tel. +39 011 98.59.117
Fax +39 011 98.59.326

www.depureco.com
depureco@depureco.com
depureco@documentipec.com

C.F. e P.I. 02258610357
Registro Imprese di Torino - **R.E.A.** TO-1149668
Capitale Sociale: € 25.000 i.v.





DECLARAȚIE DE CONFORMITATE PENTRU VERSIUNILE ATEX



DECLARAȚIE DE CONFORMITATE

Producătorul:

DEPURECO INDUSTRIAL VACUUMS S.r.l. – Via Venezia, 32 – 10088 Volpiano (TO) – ITALY |

Phone. +39 011 98 59 117 – **Fax** + 39 011 98 59 326 – **Tax code.** | **VAT REG. NO.**

02258610357

e-mail: depureco@depureco.com – www.depureco.com

declară aici

pe propria răspundere că aspiratorul descris în acest manual,



la care se referă prezenta declarație, respectă cerințele esențiale de securitate ale **Directivei EC 42/2006** referitoare la echipamente, ale **Directivei EU/30/2014** referitoare la compatibilitatea electromagnetică, ale **Directivei EU/65/2011-ROHS** referitoare la restricționarea folosirii unor substanțe periculoase în echipamentele electrice și electronice și ale **Directivei ATEX EU/34/2014** cu următoarele detalii:
Verificarea conformității este în acord cu următoarele standarde:

UNI EN 1127-1:2019

UNI EN ISO 80079-36:2016

EN 60079-0:2018

EN60079-31:2014

Marcajul: **CE Ex II 3 D Ex htc IIIB T140°C Dc**

Standardele luate ca referință pentru proiectare, fabricarea și efectuarea testelor de aspirare fac parte din dosarul tehnic disponibil la birou tehnic DEPURECO INDUSTRIAL VACUUMS Srl

Această declarație nu mai este valabilă în cazul modificărilor făcute aspiratorului fără autorizarea producătorului.

Prima ediție: 15 iunie 2019

Revizuirea 01: 16 octombrie 2023

Reprezentant legal
Marco Devincintis

Depureco Industrial Vacuums Srl
Societăți sogetta a direzione e coordinamento COFISE spa

PERFORMANCE ON VACUUM SINCE 1972

Via Venezia, 32 - 10088 Volpiano (TO)
Tel. +39 011 98.59.117
Fax +39 011 98.59.326

www.depureco.com
depureco@depureco.com
depureco@documentipec.com

C.F. e P.I. 02258610357
Registro Imprese di Torino - **R.E.A.** TO-1149668
Capitale Sociale: € 25.000 i.v.



1. SECȚIUNEA INFORMAȚII

IMPORTANT - Termenul și logo-ul DEPURECO din acest document se referă la și sunt proprietatea DEPURECO INDUSTRIAL VACUUMS S.r.l.

Acest document este proprietatea exclusivă a DEPURECO S.r.l.. Prin urmare, nu poate fi reprodus prin niciun mijloc (grafic, informatic etc.), parțial sau total, fără autorizația conducerii societății.

1.1.PREFAȚĂ

Stimate client


Vă mulțumim că ați ales DEPURECO și vă felicităm pentru alegerea unui aspirator DEPURECO din seria AF.

Am pregătit acest manual pentru a vă permite să apreciați pe deplin calitatea acestei mașini.

Vă recomandăm să îl citiți în întregime înainte de a-l utiliza pentru prima dată.

Acesta conține informații importante, sfaturi și avertismente pentru utilizarea și întreținerea aspiratorului, care vă vor ajuta să profitați pe deplin de calitățile tehnice ale aparatului dumneavoastră.




Vă rugăm să citiți cu atenție mesajele, avertismentele și indicațiile, precedate de simboluri:

 Pentru siguranța oamenilor.

 Pentru integritatea aspiratorului.

 Pentru protecția mediului.

Acest manual descrie următoarele modele:

- AF 40
- AF 55
- AF 75
- AF 40 Z22 
- AF 55 Z22 
- AF 75 Z22 

Mașinile sunt clasificate în funcție de eficiența lor de filtrare a prafului:

- L (risc redus): în aspiratoarele cu filtru din clasa L, gradul maxim de penetrare a prafului este mai mic de 1 % (Grad de penetrare < 1 %);
- M (risc mediu): în aspiratoarele cu filtru M, gradul maxim de penetrare a particulelor de praf este mai mic de 0,1 % (Grad de penetrare < 0,1 %);
- H (pericol ridicat): în aspiratoarele cu filtru H, gradul maxim de penetrare a particulelor de praf este mai mic de 0,005 % (Grad de penetrare < 0,005 %); Acest aspirator este conceput pentru a efectua aspirarea, curățarea și colectarea materialelor solide (praf și reziduuri de prelucrare).



Acest model specific a fost testat sever pentru a asigura fiabilitatea maximă; buna sa funcționare și durabilitatea vor depinde de o bună întreținere și de o manipulare atentă.

Acest manual face parte integrantă din aspirator și trebuie să-l însoțească până la casare. În caz de pierdere sau deteriorare, trebuie solicitată o copie de înlocuire de la DEPURECO INDUSTRIAL VACUUMS S.r.l. (denumită în continuare simplu DEPURECO).

Informațiile tehnice conținute în acest manual sunt proprietatea DEPURECO și trebuie considerate confidențiale.

Reproducerea, chiar și parțială, a designului grafic, a textului și a ilustrațiilor este interzisă prin lege.

Unele dintre detaliile descrise în ilustrațiile din acest manual pot diferi de cele de pe aspiratorul dvs., deoarece este posibil ca unele componente să fi fost îndepărtate pentru a asigura claritatea ilustrațiilor.

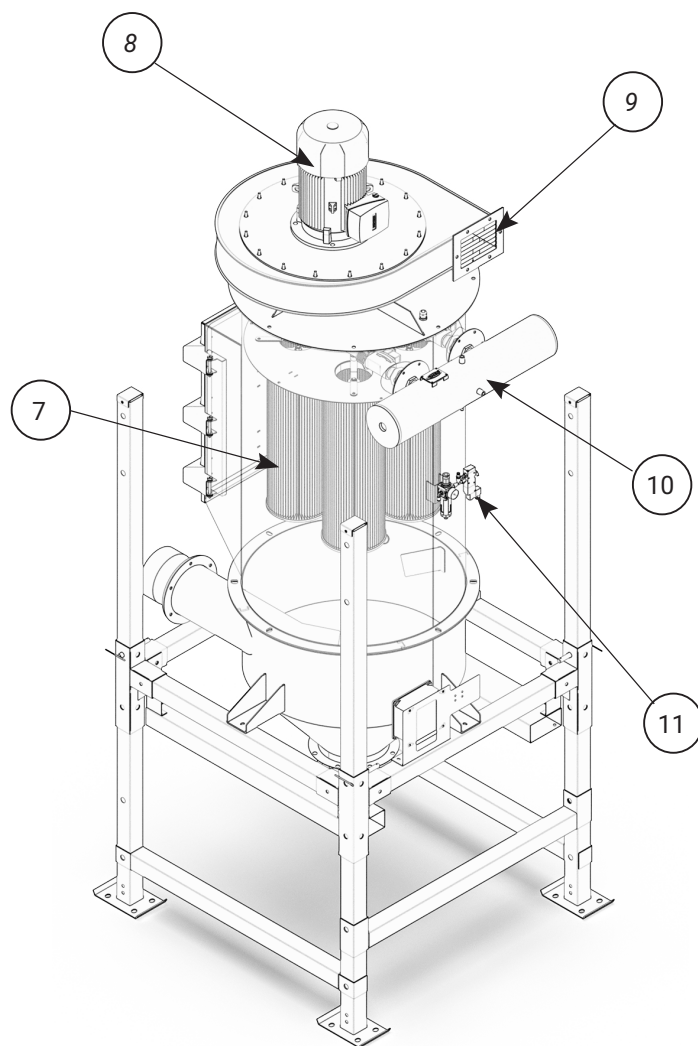
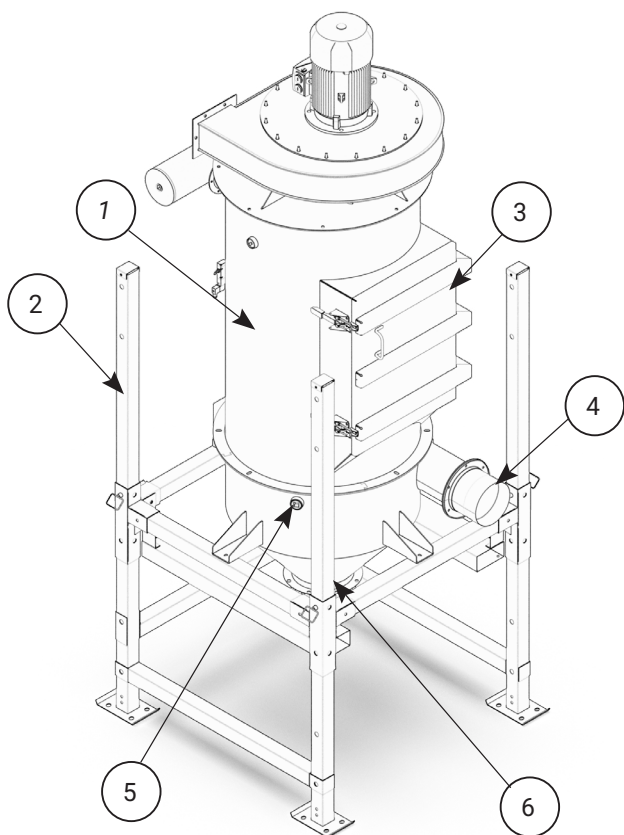
Subiectele abordate în acest manual sunt cele solicitate în mod expres de Directiva privind mașinile 2006/42/CE, iar datele tehnice furnizate sunt preluate din dosarul tehnic depus la DEPURECO.

În ceea ce privește Regulamentul 1907/2006/CE (REACH), DEPURECO declară că produsele sale nu conțin niciuna dintre substanțele care prezintă motive de îngrijorare deosebită - SVHC (Substanțe care prezintă motive de îngrijorare deosebită) - enumerate în lista candidaților.

Acest manual poate fi accesat prin intermediul codului QR de pe aspirator sau prin intermediul site-ului www.depureco.com. Alternativ, contactați producătorul Depureco. Manualul trebuie să fie pus la dispoziția întregului personal responsabil cu funcționarea și întreținerea aspiratorului. Pentru toate litigiile, este competentă Curtea din Torino (Italia).

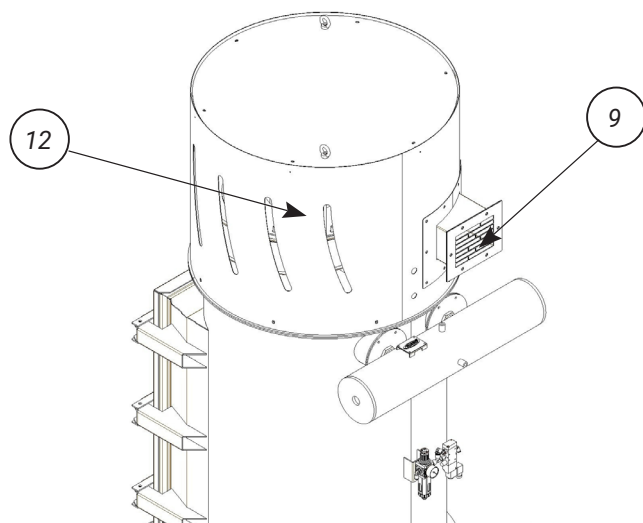
Codul QR cu manualul trebuie să însoțească aspiratorul în caz de revânzare!

1.2. IDENTIFICAREA PĂRȚILOR PRINCIPALE



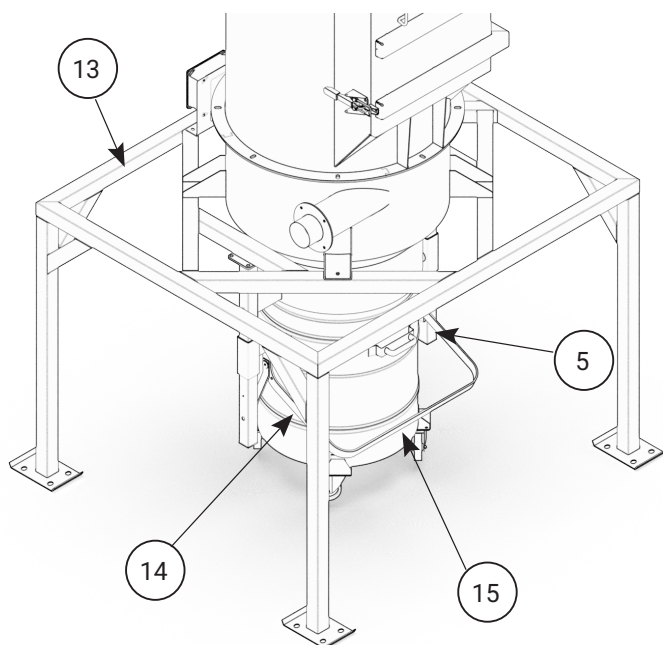
1. Cameră de filtrare
2. Cadru glisant reglabil pe înălțime
3. Trapă de întreținere
4. Duză de aspirație tangențială
5. Sondă de nivel (dacă este cazul)
6. Sistem de evacuare continuă (evacuare dublă cu supapă fluture / rotativă)
7. Cartușe filtrante clasa M
8. Ventilator de aspirație
9. ieșire aer filtrat
10. Rezervor de aer comprimat pentru sistemul de curățare SP

OPȚIUNE CUTIE VENTILATOR



11. Grup de filtrare și reglare cu electrovalvă de siguranță

OPȚIUNE WB (CONTAINER)



- 12. Carcasă de protecție pentru ventilator
- 13. Cadru fix
- 14. Recipient de 175 de litri
- 15. Maneta de ridicare a containerului



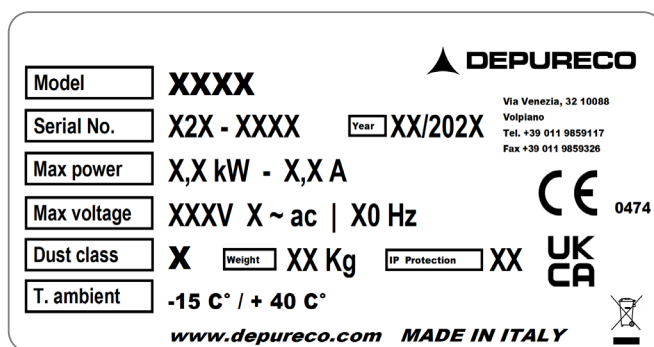
1.3. PIESE OPȚIONALE

În funcție de aplicația aspiratorului, o gamă largă de alte accesorii opționale este disponibilă la DEPURECO.

1.4. DATE DE IDENTIFICARE A PRODUCĂTORULUI

Depureco Industrial Vacuums S.r.l.
Via Venezia 32, 10088, Volpiano (TO), Italia
tel: +39 011 98 59 117 fax: +39 011 98 59 326 P.I. 02258610357
e-mail: depureco@depureco.com
website: www.depureco.com

1.5. PLĂCUȚĂ DE IDENTIFICARE



1.6. UTILIZĂRI PRECONIZATE

Aceste aspiratoare sunt construite în conformitate cu Directiva 2014/34/UE, sunt proiectate pentru a fi utilizate de un singur operator și sunt destinate:

- utilizare industrială, de exemplu, în instalații de producție sau depozite;
- pentru utilizare în interior și în exterior;
- aspirarea prafului combustibil și/sau a particulelor uscate în atmosfere clasificate ca **Zona 22**
- particulele aspirate trebuie să aibă următoarele limitări:
Energia minimă de aprindere (MIE) a pulberii > 3 mJ.

⚠ ATENȚIE!

Este responsabilitatea angajatorului să clasifice zona și să aleagă o mașină de categorie (astfel cum este definită în Directiva 2014/34/UE)

Orice altă utilizare este considerată **NON-CONFORMARE** pentru utilizarea prevăzută.



1.7.MARCAJ ATEX

CE  II 3 D Ex htc IIIB T140°C Dc

1.8.CONDIȚII DE MEDIU PERMISE

Pentru a asigura funcționarea corectă a aspiratorului, acesta trebuie amplasat într-un loc ferit de intemperii (ploaie, grindină, zăpadă, ceață, praf în suspensie etc.), la o temperatură a mediului cuprinsă între -15 °C și 40 °C și cu o umiditate care să nu depășească 70%.

Mediul de lucru trebuie să fie curat și iluminat corespunzător.

1.9.NIVELUL DE ZGOMOT

Testele fonometrice efectuate pe acest model specific de sistem depind de nivelul de presiune acustică generat de aspiratorul conectat la acesta.

Mașină	Nivelul de zgomot
AF 40 - AF 40 Z22	73 dB(A)
AF 55 - AF 55 Z22	75 dB(A)
AF 75 - AF 75 Z22	74 dB(A)

ATENȚIE!

- Pentru niveluri de presiune sonoră mai mari de 85 dB(A), lucrătorii trebuie să fie protejați cu echipamente de protecție individuală (EPI) adecvate, cum ar fi protectoarele auditive individuale aprobate.
- În aceste condiții, este necesar să se ofere lucrătorilor formare și informații cu privire la riscurile care rezultă din expunerea la zgomot.



1.10. DATE TEHNICE

	Unități de măsură	AF 40	AF 40 Z22	AF 55	AF 55 Z22	AF 75	AF 75 Z22
Greutate	[kg]	409	409	432	432	455	455
Dimensiuni	[mm]	1185 x 1195	1185 x 1195	1185 x 1195	1185 x 1195	1185 x 1195	1185 x 1195
Înălțime deschisă	[mm]	4400	4400	4400	4400	4400	4400
Înălțime închisă	[mm]	3350	3350	3350	3350	3350	3350
Diametrul de intrare	[Ø mm]	200	200	200	200	200	200
Secțiunea de evacuare a aerului	[mm]	130 x 180	130 x 180	130 x 180	130 x 180	130 x 180	130 x 180
Eșapament	[Ø mm]	250	250	250	250	250	250
Capacitatea containerului WB*	[L]	175	175	175	175	175	175
Tensiunea de alimentare	[V - Hz]	400 - 50/60	400 - 50/60	400 - 50/60	400 - 50/60	400 - 50/60	400 - 50/60
Putere	[Kw-hp]	4 - 5,5	4 - 5,5	5,5 - 7,5	5,5 - 7,5	7,5 - 10	7,5 - 10
Depresie maximă	[mm/H ₂ O]	340	340	517	517	575	575
Debit maxim de aer	[m ³ /h]	2200	2200	2700	2700	3900	3900
Filtru primar		Cartuș	Cartuș	Cartuș	Cartuș	Cartuș	Cartuș
Suprafața filtrului primar	[cm ²]	340000	340000	340000	340000	340000	340000
Media		Poliester ANTI-STATIC	Poliester ANTI-STATIC	Poliester ANTI-STATIC	Poliester ANTI-STATIC	Poliester ANTI-STATIC	Poliester ANTI-STATIC
Sistem de curățare a filtrului		SP (curent de aer invers)	SP (curent de aer invers)	SP (curent de aer invers)	SP (curent de aer invers)	SP (curent de aer invers)	SP (curent de aer invers)

*Recipient opțional

Aspiratorul poate fi echipat cu următoarele filtre, diferențiate între cele furnizate și cele opționale:

	CARTUȘ CILINDRIC ANTISTATIC CLASA M	CARTUȘ HEPA H14
AF 40	●	○
AF 40 Z22	●	○
AF 55	●	○
AF 55 Z22	●	○
AF 75	●	○
AF 75 Z22	●	○

● = filtru furnizat cu aspiratorul

○ = filtru opțional

1.11. GARANȚIE

DEPURECO garantează acest model de aspirator pentru o perioadă de 12 luni de la data de cumpărare, indicată pe documentul fiscal la momentul livrării produsului. Garanția va fi anulată dacă aspiratorul a fost reparat de terți neautorizați sau dacă sunt utilizate echipamente, accesorii sau componente care nu au fost furnizate sau autorizate de DEPURECO sau pentru care s-a constatat că numărul de serie a fost îndepărtat (în timpul perioadei de garanție). DEPURECO se angajează să repare sau să înlocuiască gratuit acele piese sau componente care se dovedesc a fi defecte de fabricație în perioada de garanție.

Reparațiile se efectuează exclusiv la sediul nostru sau la centrul de service indicat de noi și trebuie livrate cu plata transportului (costurile de transport sunt suportate de utilizator, dacă nu s-a convenit altfel).

Garanția nu acoperă curățarea organelor funcționale.

Documentul fiscal de achiziție trebuie să fie prezentat personalului tehnic autorizat care efectuează reparația sau trebuie să însoțească aspiratorul la expediere. Defectele care nu pot fi atribuite în mod clar materialului sau fabricației vor fi examinate exclusiv la sediul nostru sau la Centrul de asistență tehnică indicat de noi. În cazul în care reclamația se dovedește a fi nejustificată, toate costurile pentru repararea și/sau înlocuirea pieselor vor fi suportate de cumpărător.

Sunt excluse din garanție: deteriorările accidentale datorate transportului, neglijenței sau manipulării necorespunzătoare, utilizării necorespunzătoare, neconforme cu avertismentele din această broșură sau care rezultă din fenomene care nu depind de utilizarea/funcționarea normală a aspiratorului.

DEPURECO nu își asumă nicio răspundere pentru daunele cauzate persoanelor sau bunurilor prin utilizarea incorectă sau necorespunzătoare a aspiratorului.

Pentru toate litigiile, este competentă Curtea din Torino (Italia).



2. SECȚIUNEA DE SECURITATE

2.1. INFORMAȚII DE SECURITATE

În conformitate cu Decretul legislativ 81/08 și cu completările și modificările ulterioare, șeful Siguranța este obligată să educe, să informeze și să instruiască lucrătorii cu privire la riscurile pe care le implică utilizarea aspiratoarelor, astfel încât aceștia să fie în măsură să își protejeze siguranța proprie și a celorlalți. Nerespectarea regulilor sau precauțiilor de siguranță de bază poate duce la accidente în timpul utilizării, întreținerii și reparării aspiratorului. Un accident poate fi adesea evitat prin recunoașterea potențialelor situații periculoase înainte ca acestea să apară. Instruirea adecvată este o condiție prealabilă în acest sens.

ATENȚIE!

Utilizați numai piese de schimb originale Depureco. Nu acceptăm nicio răspundere pentru utilizarea de piese de schimb neoriginale.

2.2. CERINȚE DE SIGURANȚĂ

ATENȚIE!

Indicațiile de mai jos joacă un rol important în a vă proteja pe deplin de toate pericolele pe care le puteți întâlni atunci când lucrați cu aspiratorul.

Cu toate acestea, acestea nu pot fi separate de competența și bunul simț al celor care lucrează, ca un cadru general pentru prevenirea atentă a accidentelor.

Cerințe de siguranță suplimentare specifice diferitelor operațiuni sunt enumerate în fiecare secțiune.

Înainte de utilizare, operatorii trebuie să primească instruirea necesară privind utilizarea mașinii și informații privind substanțele pentru care urmează să fie utilizată, inclusiv metodele sigure de îndepărtare și eliminare a materialului colectat.

Punerea în funcțiune - conectarea la rețea:

- Înainte de punere în funcțiune, asigurați-vă că aspiratorul nu este deteriorat în mod vizibil.
- Înainte de conectare, asigurați-vă că furtunurile de aer sunt poziționate corect (pentru aspiratoarele echipate cu un sistem de curățare în contracurent). Efectuați operațiunea într-o zonă sigură, lipsită de atmosfere explozive.
- Înainte de a conecta aspiratorul la rețea, asigurați-vă că tensiunea indicată pe placa de identificare corespunde tensiunii rețelei.
- Introduceți ștecherul cablului de alimentare într-o priză cu o conexiune de contact/masă corect instalată. Asigurați-vă că aspiratorul este oprit.
- Ștecherele și conectorii cablurilor de conectare la rețea trebuie să fie protejați împotriva stropilor de apă.
- Verificați conexiunea corectă la rețea.
- Asigurați-vă că clema de legare la pământ este conectată corespunzător la un punct pentru care este garantată continuitatea cu sistemul de legare la pământ.
- Utilizați numai aspiratoare cu cabluri de conectare la rețea în stare perfectă pentru a evita riscul de șoc electric.
- Verificați periodic cablul de conectare la rețea pentru a depista deteriorări și semne de uzură, fisuri sau îmbătrânire.

În timpul funcționării, evitați

- Pășiți, striviți, trageți sau deteriorați cablul de conectare la rețea.
- Deconectați cablul de la rețea numai trăgând de fișă (nu trageți de cablul în sine).
- Atunci când înlocuiți cablul de alimentare, înlocuiți-l cu unul de același tip ca cel instalat inițial.



- Cablul de alimentare trebuie înlocuit de către departamentul de service al producătorului sau de către personal calificat echivalent.

Este absolut interzis:

- Utilizarea acestui aspirator de către persoane care nu sunt adulți și care au fost instruite corespunzător.
- Efectuați conexiunea electrică la o rețea fără un pământ eficient.
- Utilizare în exterior în prezența precipitațiilor atmosferice.
- Utilizarea și depozitarea aspiratorului în aer liber, în condiții de umiditate.
- Utilizarea aspiratorului fără blocarea corespunzătoare a roții rotative în timpul operațiilor de aspirare.
- Utilizarea aspiratorului pe suprafețe inegale și neorizontale.
- Utilizați în medii corozive.
- Înfășurați sau îndoiiți furtunul în timpul aspirației.
- Pentru versiunile și modelele ATEX, utilizarea de furtunuri neantistatice în masă (nu este permisă antistaticitatea numai la suprafață).
- Se recomandă utilizarea de accesorii DEPURECO originale. Verificați continuitatea electrică cu un ohmmetru:
 - între duză și capătul accesoriilor de aspirație: rezistența măsurată trebuie să fie mai mică de 100MΩ (pentru versiunile și modelele ATEX);
 - între carcasă și fișă (pini de împământare), în cazul unei mașini electrice, sau între carcasă și firul de împământare (furnizat), în cazul modelelor cu aer comprimat: rezistența măsurată trebuie să fie - mai mică de 10 Ω (pentru modelele și versiunile cu alimentare cu aer comprimat).
- Utilizarea mașinii în medii de lucru care nu sunt clasificate în conformitate cu informațiile de pe placa de identificare a mașinii.
- Aspirați următoarele materiale:
 - materiale aprinse (cărbuni, cenușă fierbinte, țigări aprinse etc.);
 - flăcări deschise;
 - gaze combustibile;
 - lichide inflamabile, combustibile, agresive (benzină, solvenți, acizi, soluții alcaline etc.);
 - prafuri/substanțe explozive și cu aprindere spontană și/sau amestecuri ale acestora (prafuri de magneziu etc.).
- Contact prelungit cu solvenții și inhalarea vaporilor acestora.
- Utilizați în apropierea flăcărilor deschise sau a surselor de căldură; prin urmare, asigurați o ventilație adecvată.
- Utilizarea extractorului în încăperi în care nu este garantată o rată adecvată de schimb de aer, dacă aerul evacuat este recirculat în încăperea respectivă. Pentru a respecta valorile limită impuse, debitul volumic de recirculare nu trebuie să depășească 50 % din volumul de aer proaspăt.
- Modificați sau modificați supapa de restricție setată de producător (în modelele în care este montată).
- Nu utilizați sistemul de curățare JetClean în prezența norilor potențial explozivi din atmosferă (pentru modelele și versiunile cu acest sistem de curățare).
- Efectuați întreținerea aspiratorului industrial în zonele clasificate ATEX (pentru modelele și versiunile ATEX).
- Efectuați întreținerea aspiratorului fără a opri mai întâi aparatul și fără a deconecta ștecherul de la priză.
- Păstrați în interiorul recipientului materialele străine, cum ar fi resturile, uleiul, uneltele și alte obiecte care ar putea deteriora funcționarea și cauza vătămări corporale.
- Utilizarea de solvenți inflamabili sau toxici, cum ar fi benzina, benzenul, eterul și alcoolul pentru curățare.
- Utilizați fără unitatea de filtrare furnizată de producător.
- Utilizarea aspiratorului industrial în absența dispozitivelor de siguranță sau cu dispozitive de siguranță ineficiente
- Utilizarea aspiratorului industrial cu apărători și fără apărători.
- Puneți-vă mâinile în interiorul ghidajelor de poziționare ale recipientului și între recipient și aspirator în timpul funcționării introducerea și blocarea recipientului pentru resturi sub aspiratorul propriu-zis: mișcarea mânerului de ridicare poate provoca strivirea degetelor. Prin urmare, purtați mănuși atunci când scoateți capul de aspirare, unitatea de filtrare sau recipientul de colectare.
- Deschideți recipientul cu aspiratorul în funcțiune.
- Deschideți recipientul în zona clasificată ca fiind potențial explozivă.



- Continuați să mențineți aspiratorul pornit și alimentat cu energie prin priza de rețea în cazul unor pauze prelungite după utilizare.
- Adăugați linii de extensie, dispozitive de conectare și adaptoare.
- Urcă-te pe aspirator.
- Mutați aspiratorul în timp ce este în funcțiune.
- Purtați articole de îmbrăcăminte lejere sau care atâră, cum ar fi cravate, eșarfe, haine rupte care pot fi prinse sau aspirate de aspirator.
- Atingerea firelor electrice, întrerupătoarelor, butoanelor etc. cu mâinile ude.
- Atingerea, în timpul utilizării aspiratorului industrial, a anumitor componente (placa de borne a motorului, carcasa motorului în special) care ar putea atinge temperaturi ridicate.

ATENȚIE!

Acest aspirator poate conține praf care este dăunător sănătății.

Proceduri de golire și întreținere, inclusiv îndepărtarea containerelor de colectarea prafului trebuie să fie efectuată numai de personal specializat care poartă echipament de protecție adecvat.

Acest manual trebuie să fie întotdeauna disponibil pentru consultare pe parcursul ciclului de funcționare planificat și ori de câte ori apar îndoieli.

În cazul în care este pierdut sau deteriorat, trebuie solicitată o copie de înlocuire de la DEPURECO.



2.3. INSTRUCȚIUNI DE SIGURANȚĂ ATEX



- Hexagon Ex - Directiva ATEX 2014/34/EU. În acest manual, hexagonul Ex este plasat alături de principalele instrucțiuni de siguranță privind riscul de explozie.
- Tot personalul implicat în instalarea, exploatarea și întreținerea echipamentului și a componentelor sale trebuie să primească o pregătire tehnică corespunzătoare sarcinilor care urmează să fie efectuate, în special pentru lucrul în zone cu atmosferă potențial explozivă. Orice modificare adusă acestui echipament poate invalida cerințele sale de siguranță. Respectați întotdeauna instrucțiunile producătorului.
- ZONA 22: O zonă în care o atmosferă explozivă sub forma unui nor de praf combustibil nu este probabil să apară în timpul funcționării normale și, dacă apare, este doar de scurtă durată. Este interzisă utilizarea echipamentului acolo unde există zone clasificate pentru prezența gazului ca ZONE 0, 1 sau 2
- Pot fi prelucrate pulberi combustibile cu următoarele caracteristici:

Autoinflamabilitate în norul MIT	°C	>215
Autoinflamabilitate în stratul LIT	°C	>215
Energie minimă de declanșare (MIE) la toate temperaturile de funcționare	°C	≥3

- Este interzisă utilizarea dispozitivului cu amestecuri hibride, explozivi și pulberi chimic instabile din clasa St2 și St3.
- Aspiratoarele Depureco ATEX sunt certificate pentru utilizare în zona ATEX 22, unde este puțin probabil să se formeze o atmosferă explozivă în timpul funcționării normale și, dacă aceasta apare, este doar de scurtă durată. Este interzisă utilizarea echipamentului în zonele clasificate ca ZONE 0, 1 sau 2.
- Este responsabilitatea utilizatorului să se asigure că echipamentul este utilizat în conformitate cu utilizarea prevăzută, în special că este utilizat în ZONE clasificate ca fiind compatibile cu cele pentru care echipamentul este declarat adecvat de către producător.
- Dispozitivul este proiectat să funcționeze în condiții de mediu standard:
 - Temperatură $-15^{\circ}\text{C} \leq T_{\text{amb}} \leq +40^{\circ}\text{C}$.
 - Presiune atmosferică +0,8/1,1 bar.Produsul tratat trebuie să aibă o temperatură care să nu depășească 40°C .
- Toate componentele electrice sau mecanice care urmează să fie instalate pe echipament trebuie să fie certificate ca fiind adecvate pentru utilizare:
 - categoria 3D (ZONA 22).
- Pentru operațiunile de întreținere sau de curățare, utilizatorul trebuie să se asigure că echipamentele utilizate (aspiratoare, lămpi portabile etc.) sunt de o categorie adecvată pentru mediu:
 - categoria 3D (ZONA 22).
- Trebuie efectuată o verificare periodică a condițiilor de echipotențialitate, în special după operațiunile de întreținere, între diferitele părți metalice ale echipamentului, în special părțile mobile și cuștile filtrelor.
- Utilizați cu strictețe componente antistatice/disipative care asigură continuitatea electrică.
- Înainte de instalare și punere în funcțiune, efectuați o verificare vizuală pentru a depista eventualele deteriorări cauzate de transport. Instrumentele utilizate pentru instalare trebuie să fie conforme cu EN 1127-1 în raport cu zona de utilizare. Ca operațiune preliminară, trebuie efectuată împământarea și verificată funcționarea corectă a acesteia. Punerea la pământ este indicată vizual de un simbol în conformitate cu standardul european. Efectuați următoarele verificări în timpul fazei de pornire:
 - să verifice legarea la pământ corectă a echipamentului și starea de echipotențialitate între diferitele părți ale echipamentului, în special părțile mobile;
 - efectuați un test în gol cu verificare acustică (zgomot anormal): în caz de probleme, opriți echipamentul și verificați ansamblul pieselor mobile;
 - Cablarea electrică trebuie efectuată de personal calificat și în conformitate cu schema de cablare.
- În timpul testării și predării echipamentului, operatorul care efectuează instalarea, pornirea și funcționarea normală a echipamentului trebuie să primească o formare corespunzătoare.
- Utilizatorul trebuie să se asigure că instalația în care urmează să fie instalat echipamentul a fost securizată în mod corespunzător, din punctul de vedere al riscului de explozie, înainte de a fi pusă în funcțiune și că "documentul de protecție împotriva exploziilor" a fost întocmit în conformitate cu



Directiva ATEX 2014/34/UE.

- ESTE INTERZISĂ INTRODUCEREA (EXHAUSAREA) SURSELOR DE INOCARE DIN EXTERIOR, inclusiv a celor cauzate de autoaprinderea prafului sau de arderea brazilor.
- În cazul extracției de praf care poate da naștere la fenomene de autoaprindere, recipientul de colectare trebuie golit imediat după fiecare activitate. Această precauție trebuie luată și în cazul extragerii diferitelor tipuri de praf al căror amestec poate da naștere unor reacții exotermice.
- Trebuie efectuată o verificare periodică a condițiilor de echipotențialitate, în special după operațiunile de întreținere, între diferitele părți metalice ale echipamentului, în special părțile mobile și coșurile cu mânăre.
- Operațiunile de instalare, montare și demontare trebuie efectuate pe mașini oprite și în absența unei atmosfere potențial explozive.
- Instalatorul trebuie să verifice dacă specificațiile procesului corespund caracteristicilor echipamentului indicate pe placa de caracteristici (de exemplu, cu referire la temperatura maximă de suprafață). În cazul materialelor cu caracteristici de produs incompatibile, utilizarea echipamentului este interzisă.
- Manualele pentru componentele ATEX montate pe echipament sunt incluse: utilizatorul trebuie să respecte toate instrucțiunile de siguranță privind utilizarea acestor componente.
- Echipamentul trebuie curățat de către utilizator pentru a evita formarea de straturi de praf combustibil. Nu utilizați aer comprimat pentru curățarea straturilor de praf, ci sisteme de aspirare adecvate pentru tratarea prafului cu potențial exploziv (aspiratoare certificate ATEX).
- Un operator special instruit trebuie să fie întotdeauna prezent în timpul funcționării echipamentului și trebuie să intervină imediat prin oprirea echipamentului cu ajutorul butonului de urgență în caz de funcționare defectuoasă, de exemplu din cauza zgomotului anormal (ruperea componentelor), înfundarea conductei de admisie și de aerisire, ruperea manșoanelor de filtrare, aspirarea de corpuri străine sau surse de aprindere.
- La instalarea și întreținerea componentelor electrice (de exemplu, cabluri, presetupe și terminale) urmați întotdeauna instrucțiunile din EN 60079-14. Atunci când deschideți cutiile de joncțiune (pentru inspecții), verificați dacă garniturile sunt la locul lor atunci când le închideți din nou.
- Ștecherul nu este de tip ATEX (sau nu este furnizat): utilizatorul trebuie fie să conecteze ștecherul la o priză într-un LOC SIGUR, fie să instaleze un ștecher ATEX.
- Furtunurile, duzele de aspirație și sacii filtranți sunt de tipul antistatic declarat de producătorii respectivi. Este interzisă utilizarea altor tipuri de componente.
- Protecția împotriva evacuărilor atmosferice trebuie să fie prezentă în unitatea în care este utilizat echipamentul.
- Nu trebuie să existe surse de aprindere în imediata vecinătate a dispozitivului, de ex:
 - flăcări;
 - embers;
 - suprafețe fierbinți;
 - scântei (de exemplu, cauzate de tăierea metalului);
 - curenți vagabonzi și sisteme de protecție catodică;
 - echipamente electrice sau mecanice care nu sunt certificate ATEX;
 - sarcinile electrostatice purtate de operatori sau echipamente mobile;
 - frecvențe radio (RF) și unde electromagnetice (de la 10⁴Hz la 3x10¹¹Hz);
 - unde electromagnetice (de la 3x10¹¹Hz la 3x10¹⁵Hz);
 - radiații ionizante;
 - ultrasunete.



2.4. PLĂCUȚE ȘI SIMBOLURI DE SIGURANȚĂ

Pe aspirator și pe ambalaj sunt atașate etichete cu simboluri și/sau mesaje de siguranță. În aceste pagini indică locația exactă și natura pericolului.

ATENȚIE!

Plăcuțele de identificare și simbolurile prezentate mai jos sunt orientative și pot să nu se aplice modelelor seriei de aspiratoare descrise. Prezența fiecărui simbol variază în funcție de specificațiile seriei și/sau ale modelului individual.

ATENȚIE!

Asigurați-vă că toate mesajele de siguranță sunt lizibile. Utilizatorul este obligat să înlocuiască imediat orice etichete de siguranță care devin ilizibile din cauza uzurii sau deteriorării.

Curățați-le folosind o cârpă, săpun și apă. Nu utilizați solvenți, nafta sau benzină. Înlocuiți plăcile deteriorate prin solicitarea acestora de la DEPURECO.

Dacă o placă se află pe o piesă care este înlocuită, asigurați-vă că o placă nouă este atașată la noua piesă.



Acest autocolant indică faptul că dispozitivul poate aspira praf până la clasa M.



Acest autocolant indică faptul că dispozitivul poate aspira praf până la clasa H.



Acest autocolant indică sistemul manual de curățare a filtrului.



Acest autocolant avertizează cu privire la pericolul de strivire a membrilor.



Acest autocolant indică faptul că aspiratorul este legat la masă.



Acest autocolant indică tensiunea de alimentare a aspiratorului.



Acest autocolant indică tensiunea de alimentare a aspiratorului.



Ex Hexagon - Directiva ATEX 2014/34/EU
Acest autocolant indică faptul că aspiratorul este certificat pentru utilizare în zone periculoase (pentru modele și versiuni dedicate).



Acest autocolant indică faptul că unitatea poate aspira pulberi combustibile în zone care nu sunt clasificate ATEX (pentru modele și versiuni dedicate).

ATENȚIE!

Citiți cu atenție manualul de utilizare și întreținere înainte de a utiliza aspiratorul sau de a efectua lucrări de întreținere.

Este absolut interzisă îndepărtarea etichetelor de siguranță de pe aspirator și/sau componentele și ambalajul acestuia.

DEPURECO nu acceptă nicio răspundere pentru siguranța aspiratorului în cazul nerespectării acestei interdicții.



2.5. RISCURI REZIDUALE

DEPURECO recomandă respectarea strictă a instrucțiunilor, procedurilor și recomandărilor conținute în acest manual, precum și a reglementărilor de siguranță în vigoare. În plus, DEPURECO recomandă utilizarea echipamentului de protecție prescris, fie integrat în aspirator, fie individual.

Din această perspectivă, riscurile reziduale analizate, care sunt prezente pe aspirator și/sau pe componentele acestuia, pot fi:

Riscuri electrice în întreținere din cauza necesității de a lucra sub tensiune

În conformitate cu Decretul legislativ 81/08 - articolele 80-87 - este interzisă munca sub tensiune, cu excepțiile prevăzute în decretul respectiv.

Risc de utilizare necorespunzătoare în prezența substanțelor lichide, deflagatoare și inflamabile

Aspiratorul nu trebuie utilizat într-un mediu care conține lichide sau sub formă de lichide care se pot vaporiza la temperatura camerei, prafuri inflamabile, gaze.

Riscuri de funcționare într-un mediu umed

Respectați limitele indicate în acest manual la punctul 1.8 "Condiții de mediu admisibile".

Risc de interpretare greșită a pictogramelor de siguranță

În ceea ce privește analiza riscurilor și identificarea acestora, DEPURECO a instalat etichete de pericol pe aspirator, preluate din reglementările privind simbolurile grafice.

Utilizatorul este obligat să înlocuiască imediat plăcuțele de siguranță care devin ilizibile din cauza uzurii sau deteriorării.

2.6. DIRECTIVE APLICATE

Următoarele orientări se aplică aspiratorului descris în acest manual:

- 2006/42/CE - Directiva privind mașinile.
- 2014/30/EU - Directiva privind compatibilitatea electromagnetică.
- 2011/65/UE - ROHS - Directiva privind restricțiile de utilizare a anumitor substanțe periculoase în echipamentele electrice și electronice.
- 2014/35/EU - Directiva privind joasa tensiune.
- 2014/34/EU - Directiva ATEX (pentru modelele și versiunile ATEX).

Referințele de reglementare, inclusiv cerințele obligatorii, sunt gestionate în sistemul de management al calității și arhivate la DEPURECO.



3. SECȚIUNEA DE MANIPULARE, DESPACHETARE ȘI INSTALARE

3.1. MANIPULARE

Următoarele instrucțiuni indică, de asemenea, pașii care trebuie urmați în cazul în care aspiratorul trebuie să fie înlocuit și ambalate sau despachetate pentru transportul ulterior.

Ridicarea și manipularea ulterioară a aspiratorului trebuie efectuate numai cu ajutorul unui stivitor cu o capacitate de încărcare corespunzătoare.

Când vă deplasați cu stivitorul, ridicați încărcătura la 200 mm de sol și rotiți-o înapoi. Atunci când ridicați încărcături, luați în considerare înălțimea mediului de lucru.

Înainte de a începe deplasarea, asigurați-vă că zona de trecere este liberă și că nu există obiecte în mișcare pe ambalaj. Pentru ridicare și manipulare, aplicați legislația în vigoare privind prevenirea accidentelor și instrucțiunile normale de utilizare a stivitorului.

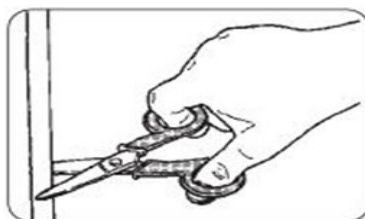
Deplasați unitatea doar în pas de mers și, pe pante, câte doi, dacă este necesar.



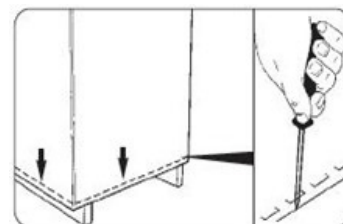
3.2. DESPACHETAREA

Pentru a despacheta mașina:

- Tăiați benzile de fixare.



- Îndepărtați cu ajutorul unui ciocan și al unei șurubelnițe elementele de fixare care fixează ambalajul de carton pe palet (acolo unde este prevăzut).



- Îndepărtați ambalajul de carton (dacă este cazul).



- Îndepărtați ambalajul de carton (dacă este cazul)
- Utilizați un stivuior adecvat pentru a muta mașina din poziția sa finală.
- Ridicați mașina la 200 mm deasupra solului
- Poziționați mașina în zona de lucru corespunzătoare
- Așezați mașina pe sol, după ce v-ați asigurat că zona de lucru este plană și lipsită de obstacole, și îndepărtați frânghiile de la furcile stivuiorului
- Fixați bine plăcile de susținere la sol cu ajutorul diblurilor corespunzătoare
- Scoateți știfturile de siguranță din carcase





- Introduceți furcile stivuitorului în fante și ridicați cadrul la poziția de lucru



- Introduceți știfturile de siguranță, având grijă ca știfturile de siguranță să fie angajate.
- Asamblarea sistemului de evacuare



Efectuați aceste operațiuni pe suprafețe plane, orizontale. Capacitatea portantă a suprafeței de sprijin trebuie să fie adecvată pentru greutatea mașinii.

Asigurați un spațiu amplu în jurul instalației pentru a putea funcționa cu libertate de mișcare și pentru a permite intervenția ușoară a operatorilor în anticiparea viitoarelor lucrări de întreținere.

ATENȚIE!

Depureco nu este răspunzătoare pentru eventualele daune cauzate mașinii în timpul ridicării, dacă nu se utilizează echipamentul adecvat.

ATENȚIE!

Pentru orice transport ulterior, aspiratorul trebuie ancorat pe platforma de susținere prin intermediul unui sistem de blocare similar celui descris mai sus.

ATENȚIE!

Eliminați materialele de ambalare în conformitate cu legislația în vigoare.



3.3. INSTALARE

! AVERTISMENT!

Înainte de a instala aspiratorul, trebuie respectate următoarele în secțiunea 2.2 "Cerințe de siguranță".

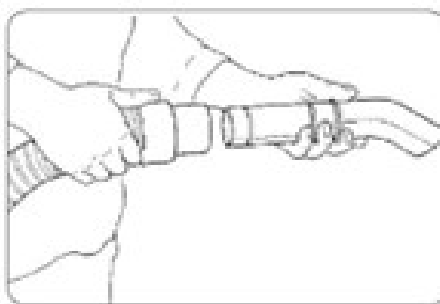
! AVERTISMENT!

Înainte de a instala aspiratorul, este necesar să efectuați în prealabil o inspecție vizuală atentă pentru a detecta orice deteriorare care ar fi putut apărea în timpul transportului.

În cazul în care una sau mai multe componente sunt deteriorate, este esențial să nu continuați instalarea și să notificați Depureco cu privire la anomalia detectată, convenind cu acesta asupra măsurilor care trebuie luate.

Mașina este livrată cu unitatea de filtrare planificată deja instalată.

- Introduceți furtunul cu capătul său în duza de aspirare.
- Introduceți accesoriul dorit pentru tipul de aspirație pe partea opusă a furtunului.

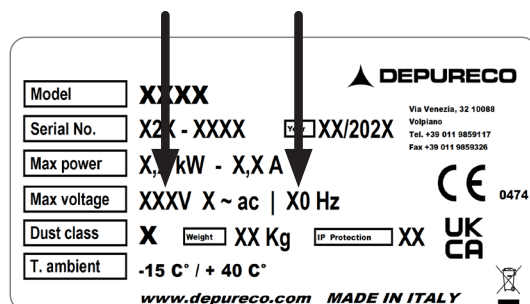


Notă: furtunul cu terminalele sale și accesoriile de aspirare nu sunt incluse în echipamentul STANDARD. Contactați dealerul (sau DEPURECO) pentru informații despre diferitele tipuri de accesorii OPȚIONALE care pot fi utilizate pentru acest model specific de aspirator.

! ATENȚIE!

Următoarea operațiune trebuie efectuată de un electrician.

Verificați dacă linia de alimentare cu energie electrică corespunde tensiunii și frecvenței indicate pe plăcuța de identificare a aspiratorului și dacă este împământată eficient.



- În cele din urmă, introduceți ștecherul (furnizat standard) în priză.



⚠ ATENȚIE!

Priza de alimentare cu energie electrică a aspiratorului trebuie să fie protejată de un întrerupător de rețea în conformitate cu standardele CE.

⚠ ATENȚIE!

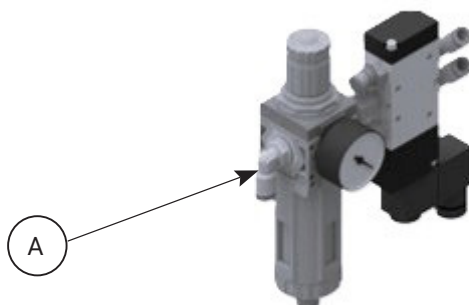
Nu introduceți ștecherul în priză cu mâinile ude. Utilizarea prelungitoarelor nu este permisă. Înainte de a conecta aspiratorul la priză, asigurați-vă că:

- Cablul de alimentare este intact și în stare perfectă.
- Tensiunea liniei de alimentare corespunde tensiunii indicate pe placa de identificare a aspiratorului.
- Ștecherul de alimentare este introdus corect în priză.
- Furtunul este introdus și blocat corect în duza de aspirare.
- Recipientul pentru resturi / sacul fără sfârșit este prezent și blocat corespunzător pe aspirator.
- Nu scapă praf la schimbarea accesoriilor.

Conexiune la alimentarea cu aer.

Conectați conexiunea "A", prezentată în figură, cu furtunul corespunzător la rețeaua pneumatică. Alimentarea pneumatică necesară este de max. 6 bar.

Pentru a asigura o funcționare corectă în timp, aerul introdus în aspirator trebuie să fie curățat de ulei





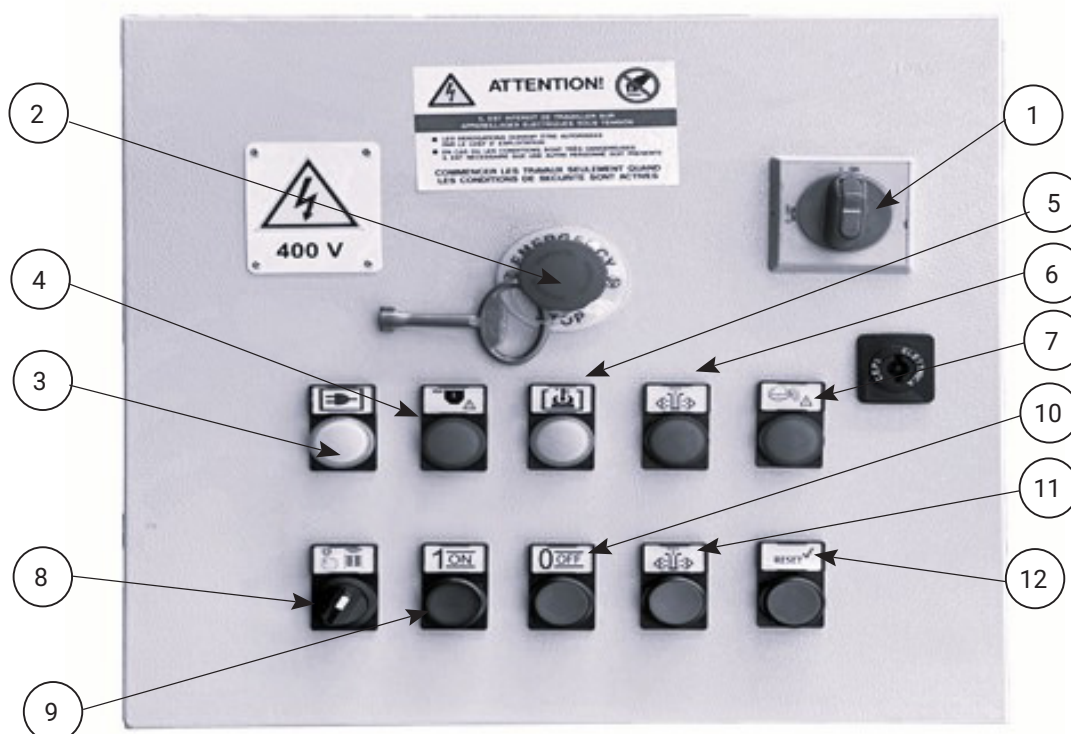


4. SECȚIUNEA DE FUNCȚIONARE

4.1.COMANDA DESCRIERE

ATENȚIE!

- Înainte de a începe să utilizați aspiratorul, este necesar să respectați secțiunea 2.2 "Cerințe de siguranță".
- Aspiratorul poate fi utilizat numai de către personalul autorizat care a citit aceste instrucțiuni de utilizare și întreținere. Utilizatorul aparatului și tehnicianul de întreținere care efectuează lucrări autorizate la aspiratorul trebuie să beneficieze de educație, informare și formare corespunzătoare, în conformitate cu legislația în vigoare privind securitatea la locul de muncă și să utilizeze echipamentul de protecție individuală (EPI) prescris pentru diferitele operațiuni, cum ar fi încălțăminte de siguranță, mănuși, ochelari de protecție, mască etc. Utilizatorul trebuie să respecte dispozițiile în vigoare privind materialele aspirate și eliminarea lor.
- Înainte de un nou ciclu de lucru, personalul responsabil trebuie să verifice dacă sunt garantate condițiile normale de funcționare în siguranță a aspiratorului și, în special, dispozitivele de siguranță și de protecție implicate în operațiune.
- În cazul pauzelor de lucru prelungite și la sfârșitul utilizării, opriți aparatul la întrerupătorul aparatului și deconectați ștecherul de la rețea.



1. Deconectare **ON-OFF**
2. Buton de ciuperci roșii **OPRIRE DE URGENȚĂ**
3. Lumină albă **PREZENȚA TENSIUNII**
4. Lumină roșie **NIVEL MAX** (opțional)
5. Lumină de avertizare galbenă **SUFLANTĂ TERMICĂ INSTANTANEE**
6. Lumină verde **CURĂȚARE PNEUMATICĂ** (opțional)
7. Spai roșu **DEFECT DE EVACUARE A GAZELOR DE EȘAPAMENT**
8. Selector **LOCAL/REMOTE**
9. Buton verde **ON**
10. Buton roșu **OFF**
11. Buton verde **CURĂȚARE MANUALĂ** (opțional)
12. Buton albastru **RESET**



4.2. CICLU DE LUCRU

- Înainte de începerea aspirației, este necesar să se respecte secțiunea 2.2 "Cerințe de siguranță". În special:
- Asigurați-vă că cablul de alimentare nu este deteriorat și este în stare perfectă.
 - Înainte de conectare, asigurați-vă că tensiunea liniei de alimentare corespunde cu tensiunea indicată pe placa de caracteristici a aparatului.
 - Asigurați-vă că ștecherul de alimentare este introdus corect în priză și asigurați-vă că lumina albă POWER INDICATOR este aprinsă. Dacă nu este aprinsă, înseamnă că panoul electric al aparatului nu este alimentat.
 - Asigurați-vă că brațul sau furtunul de aspirare este introdus și blocat corect în duza de aspirare.
 - Asigurați-vă că recipientul de colectare a resturilor (dacă există) este poziționat corect și blocat sub buncărul sau zona de evacuare a aspiratorului.
 - Asigurați-vă că sistemul de colectare Endless Bag (dacă este montat) este corect poziționat și blocat sub buncărul sau zona de evacuare a aspiratorului și că segmentul de sac este pregătit pentru utilizare.
 - Verificați dacă trapa de întreținere este închisă corect.




ATENȚIE!

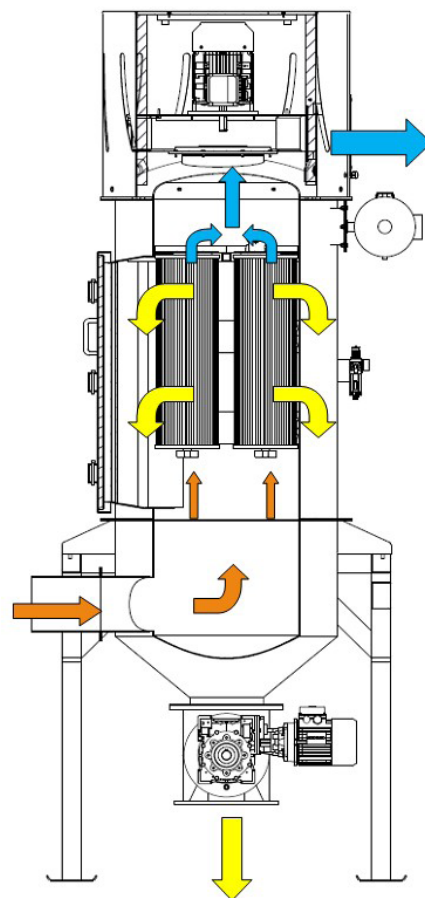
Pentru manipularea aspiratorului, vă rugăm să respectați secțiunile 3.1 și 3.2.

ATENȚIE!

Nu mișcați aspiratorul în timp ce este în funcțiune.

1. Aerul încărcat cu praf este aspirat printr-o duză tangențială care asigură o distribuție uniformă în interiorul buncărului.
2. În interiorul camerei de filtrare, aerul aspirat își reduce brusc viteza, adoptând o mișcare în spirală care face ca particulele mai grosiere să se precipite, în timp ce cele mai ușoare urmează fluxul de aer către elementele filtrante.
3. Fluxul de aer este distribuit pe suprafața tuturor elementelor de filtrare (cartușe sau saci), trecând prin acestea de la exterior la interior. Ulterior, aerul filtrat, acum fără particule, este direcționat către conducta de evacuare situată pe partea superioară (capac) a camerei de filtrare
4. Praful și particulele aspirate se depun pe suprafața exterioară a elementelor filtrante, îmbunătățind acțiunea de filtrare, dar crescând treptat pierderea de presiune. Pentru a limita pierderea de presiune, elementele filtrante sunt supuse periodic unui ciclu de curățare cu ajutorul unui jet puternic de aer comprimat. Acest jet de aer produce o undă de presiune care îndepărtează praful și particulele depuse pe suprafața exterioară a elementelor filtrante. Materialul, desprinzându-se de elementele filtrante, cade prin gravitație în buncărul de dedesubt
5. Descărcarea de material depinde de soluția aleasă în etapa de proiectare.

-  Aer filtrat
-  Aer încărcat cu resturi
-  Materiale reziduale





OPȚIUNE WB (CONTAINER)

Atunci când recipientul se umple, senzorul de nivel rotativ oprește aspiratorul și aprinde indicatorul roșu de umplere a recipientului (4).

- Scoateți soclul detașabil din recipient
- Ridicați mânerul care ține recipientul în poziție
- Scoateți recipientul din locașul său și golii-l
- Indicatorul luminos roșu (4) rămâne aprins până când fișa detașabilă este reconectată la recipient și aspiratorul este pornit.



ATENȚIE!

Înainte de a porni din nou aspiratorul, asigurați-vă că pompa s-a oprit complet.

ATENȚIE!

Nu utilizați aspiratorul cu un filtru înfundat.

ATENȚIE!

În timpul funcționării, evitați să călcați pe, să striviți, să trageți sau să deteriorați cablul de conectare la rețea. Evitați deconectarea cablului de la rețea doar prin tragerea fișei (nu trageți de cablul în sine). Atunci când înlocuiți cablul de alimentare cu energie electrică, înlocuiți-l numai cu unul de același tip ca cel instalat inițial. Înlocuirea trebuie să fie efectuată de producător sau de personal calificat echivalent.

Responsabilii pentru siguranța instalației trebuie să se asigure că:

- Orice utilizare sau manevră necorespunzătoare trebuie evitată.
- Dispozitivele de siguranță nu sunt îndepărtate sau manipulate.
- Se efectuează lucrări regulate de întreținere.
- Pieseile mașinii (atașamente, găuri etc.) nu trebuie modificate din niciun motiv pentru a se potrivi unor dispozitive suplimentare.
- Trebuie utilizate numai piese de schimb originale Depureco.
- Evitați rularea sau îndoirea furtunului în timpul operațiunii de aspirare.

ATENȚIE!

Dacă scapă praf din aspirator, este posibil ca filtrul să se fi spart. În acest caz, aspirarea trebuie oprită imediat.



4.3. CICLU DE CURĂȚARE A FILTRULUI ÎN CONTRACURRENT (SISTEM SP)

Aspiratorul trebuie să fie conectat la aer comprimat cu o presiune maximă de 6 bar prin regulatorul filtrului (a se vedea secțiunea 3.3 din acest manual).

Cartușele filtrante vor fi curățate automat în timpul ciclului de vidare.

În funcție de model, este posibilă acționarea manuală a sistemului de curățare direct de la butonul de pe panoul de comandă. Această operațiune poate fi efectuată și atunci când aspiratorul nu este în funcțiune, dar întotdeauna în prezența tensiunii:

Dacă aspiratorul nu funcționează corect după curățarea filtrului, este posibil să fie necesară înlocuirea filtrului principal (consultați capitolul referitor la acest aspect). Dacă aspiratorul nu se reduce semnificativ prin înlocuirea filtrului, înseamnă că există o altă problemă (consultați capitolul "Dacă ceva nu funcționează").

ATENȚIE!

Nu utilizați aspiratorul cu un filtru înfundat.

4.4. GOLIREA RECIPIENTULUI (VERSIUNEA DV AIR WB)

ATENȚIE!

Containerul / sacul fără sfârșit trebuie golit nu numai atunci când este plin, ci și la sfârșitul fiecărui ciclu de lucru și înainte de a fi transportat. În timpul acestei operațiuni, utilizați echipamentul de protecție individuală corespunzător (mănuși, mască împotriva prafului, ochelari de protecție, etc.).

ATENȚIE!

În funcție de tipul de material aspirat și de cantitate, recipientul pentru resturi / sacul fără sfârșit trebuie verificat periodic, evitând umplerea excesivă.

- Deblocarea containerului prin ridicarea manetei corespunzătoare.
- Scoateți recipientul de sub buncăr sau din zona de descărcare.
- Goliți recipientul în containerul de eliminare a deșeurilor în conformitate cu legislația în vigoare în țara de utilizare.
- Atunci când utilizați o pungă de plastic pentru colectarea resturilor, după scoaterea recipientului, legați punga, scoateți-o și introduceți o pungă nouă.

ATENȚIE!

Pericol de strivire a membrelor superioare!

Nu introduceți niciodată mâinile între recipient și aspirator în timpul operațiunii de prindere.

Efectuați operațiunea de blocare a containerului acționând maneta de blocare a containerului cu AMBE MĂINI.

ATENȚIE!

Dacă recipientul cântărește mai mult de 15 kg, o altă persoană trebuie să ajute.

ATENȚIE!

Deșeurile trebuie eliminate în conformitate cu legislația în vigoare în țara în care este utilizat aspiratorul - pentru Italia D.Lgs. 152/2006 cu modificările ulterioare.

ATENȚIE!

În cazul aspirației de praf care poate da naștere la fenomene de autoaprindere, recipientul de colectare trebuie golit imediat după fiecare activitate.

Această precauție trebuie luată și în cazul extragerii diferitelor tipuri de praf al căror amestec poate da naștere la reacții exotermice.

4.5. DEPOZITARE - DEZAFECTARE

Scoateți filtrul și curățați-l, goliți recipientul pentru reziduuri / Sac fără sfârșit și magazin Aspiratorul trebuie depozitat într-un loc ferit de intemperii, la temperaturi cuprinse între -15 °C și 40 °C, acoperindu-l cu o prelată de nailon pentru a evita acumularea de praf.



5. SECȚIUNEA DE ÎNTREȚINERE

ATENȚIE!

Întreținerea extraordinară a aspiratorului trebuie efectuată numai de către tehnicieni specializați autorizați de distribuitorul DEPURECO.

5.1. NOTE INFORMATIVE

Fiabilitatea maximă a aspiratorului și costurile minime de întreținere sunt rezultatul unui program de întreținere și inspecție planificat și urmat cu scrupulozitate pe toată durata de viață a aspiratorului. Acest lucru este important:

- Respectarea strictă a intervalelor de întreținere stabilite și a frecvenței lucrărilor de întreținere în funcție de nevoile specifice legate de ciclul de producție al aspiratorului.
- Utilizați întotdeauna unelte care sunt în stare perfectă și special concepute pentru operațiunea care urmează să fie efectuată; utilizarea de echipamente neadecvate și ineficiente poate provoca daune grave.
- Orice altă intervenție necesară pentru eliminarea defecțiunilor sau a disfuncționalităților trebuie să fie autorizată în mod expres de producător.
- Pentru reparații majore, este recomandabil să contactați dealerul autorizat, al cărui personal specializat, echipat cu toată expertiza tehnologică a construcției originale din fabrică, este întotdeauna la dispoziție și poate interveni prompt.
- Aspiratorul trebuie să fie demontat, curățat și întreținut de către utilizator, în măsura în care acest lucru este posibil fără a pune în pericol personalul de întreținere și terții. Precauțiile adecvate includ decontaminarea înainte de dezasamblare, măsuri de ventilație forțată filtrată a încăperii în care unitatea este dezasamblată, curățarea zonei de întreținere și echipament de protecție individuală adecvat.
- Producătorul sau o persoană calificată trebuie, cel puțin o dată pe trimestru (sau mai frecvent, în funcție de ciclul de lucru și de condițiile de utilizare), să verifice dacă filtrele sunt deteriorate și să verifice funcționarea corectă a dispozitivelor de control.

ATENȚIE!

În urma lucrărilor de întreținere sau reparații, toate obiectele contaminate care nu pot fi curățate în mod satisfăcător trebuie plasate în saci impermeabili și eliminate în conformitate cu legislația în vigoare.

5.2. REGULI GENERALE DE SIGURANȚĂ

ATENȚIE!

Toate operațiunile de întreținere, reparare sau curățare trebuie efectuate cu ștecherul deconectat de la priză (și cu aerul deconectat pentru sistemul CCA). În funcție de lucrările care urmează să fie efectuate, trebuie purtate echipamente de protecție individuală corespunzătoare (îmbrăcăminte de protecție, ochelari de protecție și/sau mănuși etc.).

Puneți un semn pe aspiratorul care indică:

"MAȘINA ÎN ÎNTREȚINERE NU PORNEȘTE"

Înainte de reluarea serviciului, verificați din nou întregul sistem în conformitate cu procedurile de pornire. După fiecare operațiune de întreținere, efectuați câteva cicluri de testare pentru a verifica funcționarea corectă a mașinii. Nerespectarea acestor precauții poate duce la rănirea gravă a personalului. Lucrările de întreținere trebuie să fie efectuate de tehnicieni specializați și instruiți în domenii specifice, care pentru această mașină sunt:

- Întreținere mecanică.
- Întreținere electrică.

Este datoria precisă a **Șeful securității** să asigure profesionalismul și competența persoanelor respective. Înainte de a începe o operațiune de întreținere, responsabilul cu securitatea trebuie:



- Păstrați zona de lucru liberă de străini.
- Asigurați-vă că uneltele necesare sunt la îndemâna tehnicianului de întreținere și sunt în stare bună.
- Asigurați-vă că tehnicianul de întreținere este echipat cu echipamentul individual de protecție necesar pentru operațiunea specifică (mănuși, ochelari, pantofi, mască etc.).
- Asigurați-vă că tehnicianul de întreținere a citit cu atenție instrucțiunile din acest manual și este pe deplin familiarizat cu funcționarea aspiratorului și a componentelor sale.
- Verificați dacă iluminatul este suficient și furnizați lămpi portabile de 24 volți, dacă este necesar.

Înainte de a începe lucrările de întreținere, tehnicianul de întreținere trebuie să deconecteze toate sursele de alimentare electrică și să pună aspiratorul în stare de oprire de siguranță și să deconecteze conexiunea de aer comprimat (dacă este cazul).

⚠ ATENȚIE!

În cazul în care este absolut necesar să se lucreze cu alimentarea sub tensiune, în conformitate cu Decretul legislativ 81/08, tehnicianul de întreținere trebuie să păstreze o distanță de siguranță, să aibă butoanele de oprire la îndemână și să nu pună niciodată mâinile în volumul de descărcare. La sfârșitul intervenției și înainte de reluarea serviciului, tehnicianul de întreținere trebuie să verifice din nou funcționalitatea dispozitivelor de siguranță și integritatea protecțiilor.

Lucrările la motoare sau la alte componente electrice pot fi efectuate numai de către tehnicianul de întreținere electrică special instruit, autorizat de responsabilul cu siguranța.

⚠ ATENȚIE!

După orice lucrare de întreținere, responsabilul cu siguranța este obligat să asigure starea de siguranță a aspiratorului și a dispozitivelor sale de protecție.

Înainte de fiecare tură:

- Verificați dacă cablul de alimentare și fișa nu sunt deteriorate: înlocuiți-le imediat dacă prezintă semne de uzură, folosind un cablu de același tip (informații c/o DEPURECO) - aceasta este responsabilitatea exclusivă a unui electrician.
- Verificați integritatea simbolurilor de siguranță (pictograme) de pe aspirator.
- Verificați dacă recipientul pentru reziduuri este gol și fixat corespunzător sub aspirator.
- Verificați dacă filtrul funcționează corect prin verificarea indicatorului luminos sau a manometrului de vacuum.
- Verificați integritatea furtunului de aspirație și a accesoriilor care urmează să fie utilizate.

⚠ ATENȚIE!

Furtunul, dacă este perforat, scade puterea de aspirare și dispersează praful în aer.

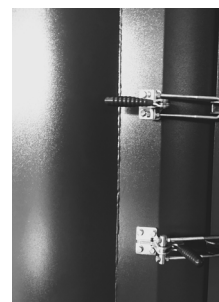
5.3. ÎNLOCUIREA FILTRULUI PRIMAR

⚠ ATENȚIE!

Purtați echipamentul de protecție individuală corespunzător (mască de praf, mănuși din latex, ochelari de protecție etc.).

Pentru **înlocuirea filtrului primar**, funcționează după cum urmează:

- Opriți mașina prin comutarea deconectorului la "0".
- Deconectați aspiratorul de la sursa de alimentare.
- Deconectați aspiratorul de la priza de perete.
- Eliberați cârligele de blocare ale hayonului din ambele părți.

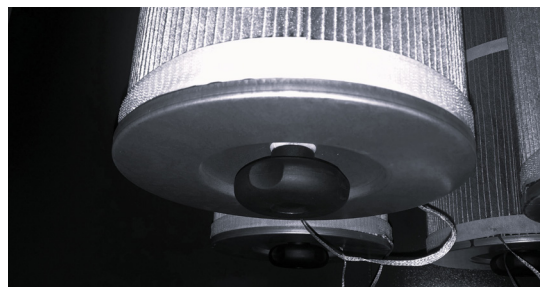




- Deschiderea hayonului



- Deșurubați roțița manuală a tije de susținere a filtrului.



- Scoateți ușor roțița manuală, împreună cu tija, care ține filtrul în poziție.



- Scoateți tijele de susținere a filtrelor și înlocuiți filtrele
- Înlocuiți unitățile de filtrare în carcasele lor.
- Înșurubați butonul tije filtrului
- Închideți hayonul.
- Blocați hayonul folosind cârligele de blocare.

ATENȚIE!

Scoateți filtrul, puneți-l într-o pungă de plastic, închideți-o și eliminați-o în conformitate cu legislația în vigoare pentru tipul de material aspirat.

⚠ UTILIZAȚI NUMAI FILTRE DEPURECO ORIGINALE!

⚠ PENTRU A ÎNDEPĂRTA FILTRUL, EFECTUAȚI URMĂTOARELE OPERAȚII.



5.4. DACĂ CEVA NU FUNCȚIONEAZĂ

ANOMALIE DETECTATĂ	CAUZA POSIBILĂ	REMEDIU RECOMANDAT
Aspiratorul nu pornește.	Lipsa alimentării cu energie electrică.	<ul style="list-style-type: none">• Verificați prezența tensiunii în priză.• Verificați integritatea ștecherului și a cablului de alimentare.• Contactați serviciul tehnic DEPURECO.
Praful scapă din aspirator.	<ul style="list-style-type: none">• Filtru spălat.• Filtru nepotrivit pentru tipul de material care urmează să fie aspirat.	<ul style="list-style-type: none">• Înlocuiți filtrul.• Montați filtrul adecvat pentru materialul care urmează să fie aspirat.
Motoare excesiv de zgomotoase.	Motoare defecte.	Contactați serviciul tehnic DEPURECO.

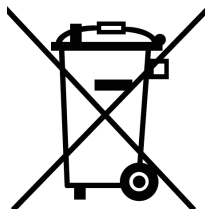
5.5. SCRAPPING

ATENȚIE!

În cazul casării, toate componentele aspiratorului trebuie îndepărtate pentru a evita deteriorarea mediului, trebuie să fie eliminate într-un mod responsabil, în depozite adecvate, în conformitate cu reglementările naționale relevante. Piesele aspiratorului fabricate din plastic, aluminiu și oțel pot fi reciclate ducându-le la centrele corespunzătoare.

Simbolul coșului de gunoi marcat de pe eticheta de pe aparat indică faptul că acest produs respectă reglementările privind deșeurile de echipamente electrice și electronice. Abandonarea echipamentului în mediu sau eliminarea neautorizată a acestuia este pedepsită de lege.

ÎNREGISTRARE ÎN REGISTRUL RAEE NR. IT18090000010711





JURNAL DE ÎNTREȚINERE

MODEL: _____

MATRICOLA: _____

DATA LIVRĂRII: _____

COMPANIE: _____

VIA: _____

N. _____

ORAȘ: _____

COD POȘTAL _____

DOMENIUL DE ACTIVITATE: _____

TELEFON: _____

RESPONSABIL: _____

TIMPURI: _____

Depureco Industrial Vacuums Srl

Societate supusă managementului și coordonării COFISE spa

Via Venezia, 32 - 10088 Volpiano (TO)

Tel. +39 011 98.59.117

Fax. +39 011 98.59.326

www.depureco.com

depureco@depureco.com

depureco@documentipec.com

C.F- și P.I. 02258610357 - **Capital social:** € 25,000 i.v.

Torino Registrul Comerțului - **R.E.A.** TO-1149668

Înregistrare **DEEE** Nr. IT18090000010711



INTERVENȚIA 1:

DATA:

ASISTENȚĂ TEHNICĂ:

TIPUL DE INTERVENȚIE:

INTERVENȚIA 2:

DATA:

ASISTENȚĂ TEHNICĂ:

TIPUL DE INTERVENȚIE:

Depureco Industrial Vacuums Srl

Societate supusă managementului și coordonării COFISE spa

Via Venezia, 32 - 10088 Volpiano (TO)

Tel. +39 011 98.59.117

Fax. +39 011 98.59.326

www.depureco.com

depureco@depureco.com

depureco@documentipec.com

C.F- și P.I. 02258610357 - **Capital social:** € 25,000 i.v.

Torino Registrul Comerțului - **R.E.A.** TO-1149668

Înregistrare **DEEE** Nr. IT18090000010711



INTERVENȚIA 3:

DATA:

ASISTENȚĂ TEHNICĂ:

TIPUL DE INTERVENȚIE:

INTERVENȚIA 4:

DATA:

ASISTENȚĂ TEHNICĂ:

TIPUL DE INTERVENȚIE:

Depureco Industrial Vacuums Srl

Societate supusă managementului și coordonării COFISE spa

Via Venezia, 32 - 10088 Volpiano (TO)
Tel. +39 011 98.59.117
Fax. +39 011 98.59.326

www.depureco.com
depureco@depureco.com
depureco@documentipec.com

C.F- și P.I. 02258610357 - **Capital social:** € 25,000 i.v.
Torino Registrul Comerțului - **R.E.A.** TO-1149668
Înregistrare **DEEE** Nr. IT18090000010711

