

MANUEL DE L'UTILISATEUR ET DE L'ENTRETIEN



SÉRIE M OIL

TRADUCTION DES INSTRUCTIONS ORIGINALES

Depureco Industrial Vacuums Srl

Entreprise soumise à la gestion et à la coordination COFISE spa

Via Venezia, 32 - 10088 Volpiano (TO)

Tél. +39 011 98.59.117

Fax. +39 011 98.59.326

www.depureco.com

depureco@depureco.com

depureco@documentipec.com

C.F- et P.I. 02258610357 - Capital social : € 25 000 i.v.

Turin Registre des sociétés - R.E.A. TO-1149668

Inscription DEEE No. IT18090000010711



INDEX

1. SECTION D'INFORMATION	7
1.1. Préface	7
1.2. Identification des principales pièces	9
1.3. Pièces en option	10
1.4. Données d'identification du fabricant	10
1.5. Plaque signalétique	10
1.6. Utilisations prévues	10
1.7. Conditions environnementales autorisées	11
1.8. Niveau sonore	11
1.9. Données techniques	12
1.10. Garantie	13
2. SECTION DE LA SÉCURITÉ	15
2.1. Informations sur la sécurité	15
2.2. Exigences en matière de sécurité	15
2.3. Plaques et symboles de sécurité	18
2.4. Risques résiduels	20
2.5. Directives appliquées	20
3. SECTION SUR LA MANUTENTION, LE DÉBALLAGE ET L'INSTALLATION	21
3.1. Manipulation	21
3.2. Déballage	22
3.3. Installation	23
4. SECTION DE FONCTIONNEMENT	25
4.1. Description de la commande	25
4.2. Cycle de travail	27
4.3. Contrôle de la vitesse de l'air	28
4.4. Opération de vidange des liquides du conteneur	29
4.5. Opération de vidage des matières solides du conteneur	31
4.6. Stockage - démantèlement	32



5. SECTION ENTRETIEN	33
5.1. Notes d'information	33
5.2. Règles générales de sécurité	33
5.3. Remplacement du filtre primaire	35
5.4. Nettoyage ou remplacement du filtre lavable	36
5.5. Nettoyage du récipient	38
5.6. Si quelque chose ne fonctionne pas	39
5.7. Mise au rebut	40



DÉCLARATION DE CONFORMITÉ



DÉCLARATION DE CONFORMITÉ

Le fabricant :

DEPURECO INDUSTRIAL VACUUMS S.r.l. – Via Venezia, 32 – 10088 Volpiano (TO) – ITALIE |

Tél. +39 011 98 59 117 – Fax + 39 011 98 59 326 – C.F. | T.V.A 02258610357

E-mail : depureco@depureco.com – www.depureco.com

déclare

sous sa propre responsabilité que le modèle d'aspirateur décrit dans ce manuel



et auquel cette déclaration se réfère, est conforme aux exigences essentielles en matière de sécurité prévues par la **Directive Machine 2006/42/CE** et par la **Directive 2011/65/UE - RoHS** sur la limitation de l'utilisation de certaines substances dangereuses dans les appareils électriques et électroniques.

La conformité a été vérifiée sur la base des exigences des normes ou des documents normatifs:

EN 60335-1

EN IEC 61000-3-2:2019

EN IEC 63000:2018

EN 60335-2-69

EN 55014-2:2015

Les normes utilisées comme référence pour la conception, la réalisation et le test de l'aspirateur sont indiquées dans le dossier technique présent dans les archives chez le bureau technique DEPURECO S.r.l.

Le contrôle de la production a été effectué par l'organisme notifié n° 0474 RINA Services S.p.a.

Cette déclaration perd sa validité en cas de modifications apportées sur l'aspirateur, effectuées sans l'autorisation du fabricant.

Première édition: 15 juin 2019

Révision 01: 16 octobre 2023

Révision 02: 16 avril 2024

Le Représentant légal
Marco Devicentis

Depureco Industrial Vacuums Srl
Società soggetta a direzione e coordinamento COFISE spa

PERFORMANCE ON VACUUM SINCE 1972

Via Venezia, 32 · 10088 Volpiano (TO)
Tel. +39 011 98.59.117
Fax +39 011 98.59.326

www.depureco.com
depureco@depureco.com
depureco@documentipec.com

C.F. e P.I. 02258610357
Registro Imprese di Torino · R.E.A. TO-1149668
Capitale Sociale: € 25.000 i.v.





1. SECTION D'INFORMATION

IMPORTANT - Le terme et le logo DEPURECO dans ce document font référence et sont la propriété de DEPURECO INDUSTRIAL VACUUMS S.r.l.

Ce document est la propriété exclusive de DEPURECO S.r.l.. Il ne peut donc être reproduit par quelque moyen que ce soit (graphique, informatique, etc.), partiellement ou totalement, sans l'autorisation de la direction de l'entreprise.

1.1. PRÉFACE

Cher client

Nous vous remercions d'avoir choisi DEPURECO et vous félicitons d'avoir opté pour un aspirateur DEPURECO de la série M OIL.

Nous avons préparé ce manuel pour vous permettre d'apprécier pleinement la qualité de cette machine. Nous vous recommandons de le lire dans son intégralité avant de l'utiliser pour la première fois. Il contient des informations importantes, des conseils et des avertissements pour l'utilisation et l'entretien de l'aspirateur qui vous aideront à exploiter pleinement les qualités techniques de votre machine.

Veillez lire attentivement les messages, avertissements et indications, précédés des symboles :



Pour la sécurité des personnes.



Pour l'intégrité de l'aspirateur.



Pour la protection de l'environnement.

Ce manuel décrit les modèles suivants :

- M70 OIL
- M100 OIL
- M130 OIL P

Les machines sont classées en fonction de leur efficacité de filtration des poussières :

- L (risque léger) : dans les aspirateurs équipés d'un filtre de classe L, le degré maximal de pénétration de la poussière est inférieur à 1 % (degré de pénétration < 1 %) ;
- M (risque moyen) : dans les aspirateurs équipés d'un filtre M, le degré maximal de pénétration des particules de poussière est inférieur à 0,1 % (degré de pénétration < 0,1 %) ;
- H (high hazard) : dans les aspirateurs équipés d'un filtre H, le degré maximal de pénétration des particules de poussière est inférieur à 0,005 % (Degré de pénétration < 0,005 %) ; cet aspirateur est conçu pour aspirer, nettoyer et collecter des matières solides (poussières et résidus de traitement).

Ce modèle spécifique a été sévèrement testé pour garantir une fiabilité maximale ; son bon fonctionnement et sa durabilité dépendent d'un bon entretien et d'une manipulation soigneuse.



Ce manuel fait partie intégrante de l'aspirateur et doit l'accompagner jusqu'à sa mise au rebut. En cas de perte ou de détérioration, un exemplaire de remplacement doit être demandé à DEPURECO INDUSTRIAL VACUUMS S.r.l. (ci-après dénommée simplement DEPURECO).

Les informations techniques contenues dans ce manuel sont la propriété de DEPURECO et doivent être considérées comme confidentielles.

La reproduction, même partielle, de la conception graphique, du texte et des illustrations est interdite par la loi.

Certains détails des illustrations de ce manuel peuvent différer de ceux de votre aspirateur, car certains composants peuvent avoir été retirés afin d'assurer la clarté des illustrations.

Les thèmes abordés dans ce manuel sont ceux expressément requis par la directive Machines 2006/42/CE et les données techniques indiquées sont tirées du dossier technique déposé chez DEPURECO.

En ce qui concerne le règlement 1907/2006/CE (REACH), DEPURECO déclare que ses produits ne contiennent aucune des substances extrêmement préoccupantes - SVHC (Substances of Very High Concern) - énumérées dans la liste des substances candidates.

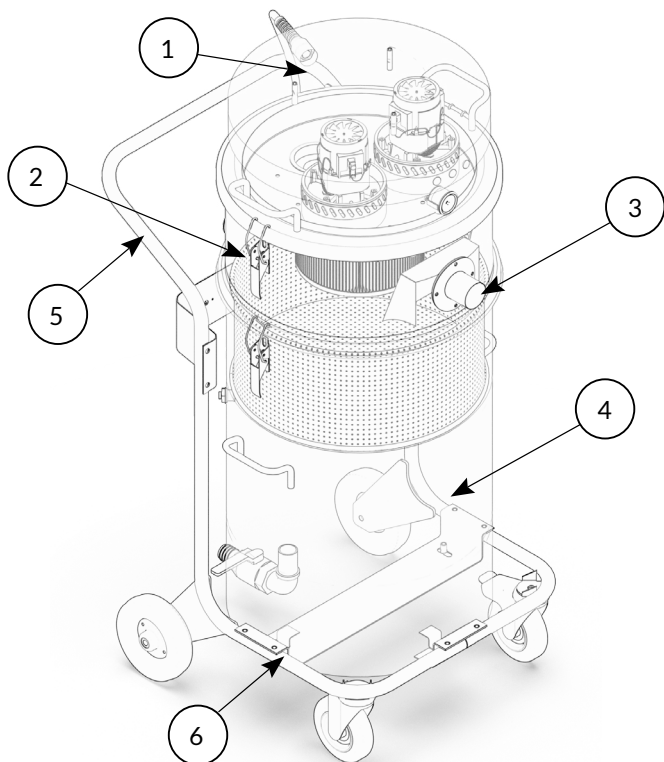
Ce manuel est accessible via le code QR figurant sur l'aspirateur ou via le site web www.depureco.com. Vous pouvez également contacter le fabricant Depureco. Le manuel doit être mis à la disposition de tout le personnel responsable de l'utilisation et de l'entretien de l'aspirateur. Pour tout litige, le tribunal de Turin (Italie) est compétent.

Le code QR et le manuel doivent accompagner l'aspirateur en cas de revente !

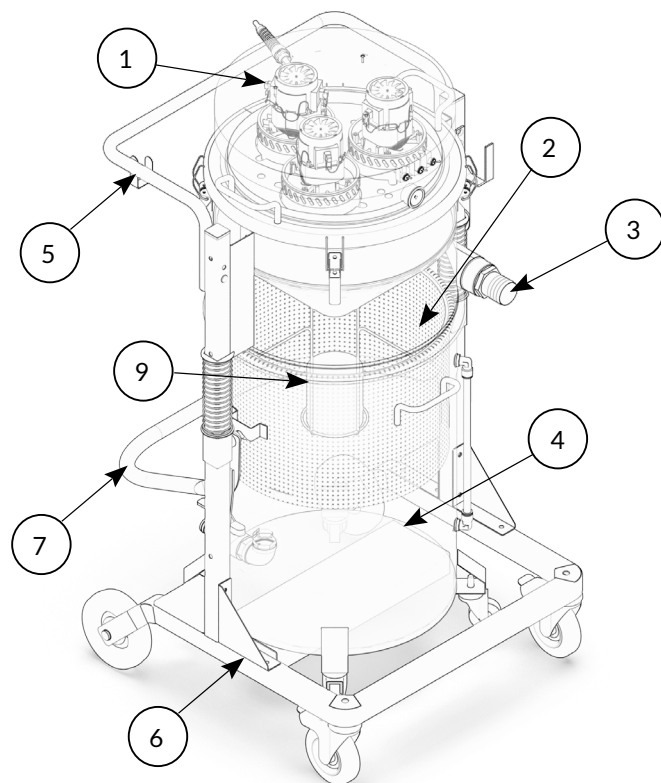


1.2. IDENTIFICATION DES PRINCIPALES PIÈCES

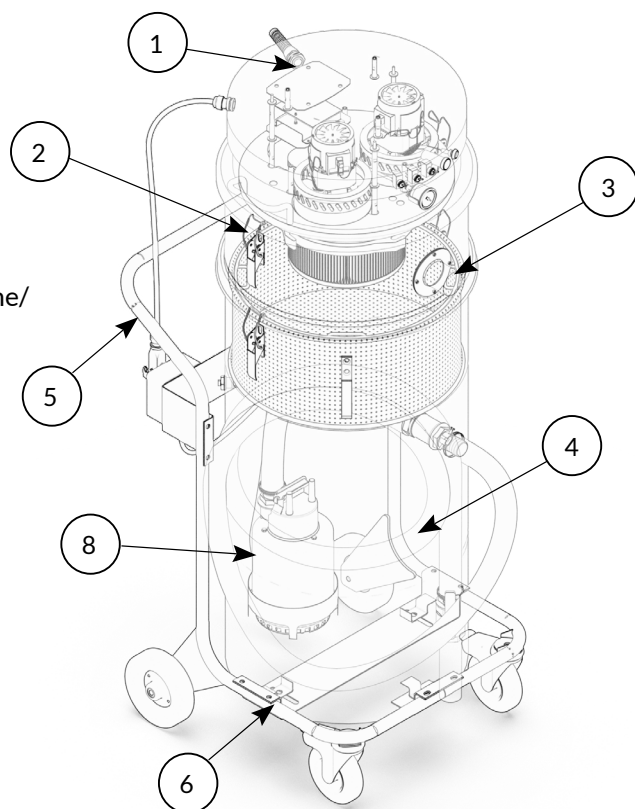
M70 OIL



M100 OIL



M130 OIL P



1. Tête de moteur avec commandes de mise en marche/arrêt
2. Chambre de filtre
3. Buse d'aspiration
4. Bac de collecte
5. Poignée pour manipuler l'aspirateur
6. Châssis
7. Levier pour le déverrouillage et le verrouillage du conteneur
8. Pompe de vidange (le cas échéant)
9. Flotteur



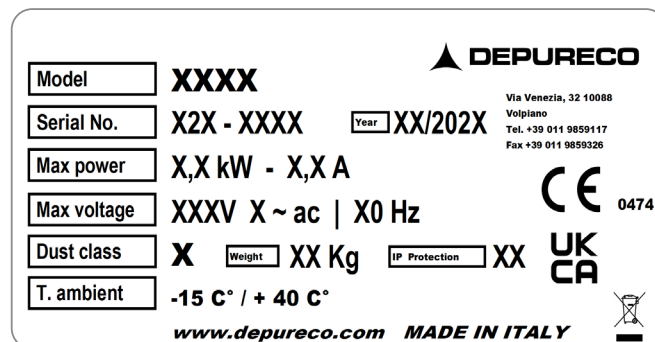
1.3. PIÈCES EN OPTION

En fonction de l'application de l'aspirateur, DEPURECO propose une large gamme d'accessoires en option.

1.4. DONNÉES D'IDENTIFICATION DU FABRICANT

Depureco Industrial Vacuums S.r.l.
Via Venezia 32, 10088, Volpiano (TO), Italie
tel : +39 011 98 59 117 fax : +39 011 98 59 326 P.I. 02258610357
e-mail : depureco@depureco.com
Site web : www.depureco.com

1.5. PLAQUE SIGNALÉTIQUE



1.6. UTILISATIONS PRÉVUES

Ces aspirateurs sont fabriqués conformément à la directive Machines 2006/42/CE, sont conçus pour être utilisés par un seul opérateur et sont destinés à

- l'utilisation industrielle, par exemple dans les usines de production ou les entrepôts ;
- aspiration d'huiles, de liquides de refroidissement, d'émulsions et de copeaux **inflammable et inoffensif**;

! ATTENTION !

Si des poussières combustibles et/ou des gaz inflammables sont présents sur le lieu de travail, il incombe à l'employeur de classer la zone et de choisir une machine de catégorie (telle que définie dans la directive 2014/34/UE).

Toute autre utilisation est considérée comme **NON-CONFORMITÉ** à l'utilisation prévue.



1.7. CONDITIONS ENVIRONNEMENTALES AUTORISÉES

Pour garantir le bon fonctionnement de l'aspirateur, celui-ci doit être installé à l'abri des intempéries (pluie, grêle, neige, brouillard, poussières en suspension, etc.), à une température ambiante comprise entre -15 °C et 40 °C et avec un taux d'humidité ne dépassant pas 70 %.

L'environnement de travail doit être propre et suffisamment éclairé.

1.8. NIVEAU SONORE

Les tests phonométriques effectués sur ce modèle d'aspirateur spécifique montrent un niveau de pression acoustique de.. :

Machine	Niveau sonore
M70 OIL	70 dB(A)
M100 OIL	72 dB(A)
M130 OIL P	70 dB(A)

ATTENTION !

- Pour les niveaux de pression acoustique supérieurs à 85 dB(A), les travailleurs doivent être protégés par des équipements de protection individuelle (EPI) appropriés, tels que des protections auditives individuelles approuvées.
- Dans ces conditions, il est nécessaire de fournir aux travailleurs une formation et des informations sur les risques résultant de l'exposition au bruit.



1.9. DONNÉES TECHNIQUES

	Unités de mesure	M70 OIL	M100 OIL	M130 OIL P
Poids	[kg]	48	71	53
Dimensions	[mm]	565 × 770	700 × 450	565 × 770
Hauteur	[mm]	1210	1400	1415
Tension / Fréquence	[V] - [Hz]	230 - 50/60	230 - 50/60	230 - 50/60
Puissance	[Watt] - [HP]	2600 - 3,5	3900 - 5,2	2600 - 3,5
Diamètre d'entrée	[Ø mm]	50	50	50
Type de moteur		2x By-Pass	3x By-Pass	2x By-Pass
Vide maximal / vide continu	[mBar]	- / 250	- / 250	- / 250
Débit d'air max	[m ³ /h]	380	570	380
Filtre primaire		Panier à grillades	Panier à grillades	Panier à grillades
Capacité du filtre primaire	[L]	40	50	40
Filtre secondaire		Sac filtrant en PET*	Sac filtrant en PET	Sac filtrant en PET*
Capacité du filtre secondaire	[L]	40	40	40
Efficacité du filtre secondaire	[µm]	150	150	150
Filtre anti-huile		Cartouche oléophobe	Cartouche oléophobe	Cartouche oléophobe
Bruit	[dB(A)]	70	72	70
Capacité en liquide	[L]	70	100	130
Type de sortie		Gravité	Gravité	Pompe submersible

* = filtre, cartouche et/ou composant en option

L'aspirateur peut être équipé des filtres suivants, distingués entre ceux fournis et ceux en option :

	CARTOUCHE HYDROFUGE	SAC FILTRANT LAVABLE 150 µm	SAC FILTRANT EN NON- TISSÉ JETABLE 100 µm
M70 OIL	●	○	-
M100 OIL	●	●	○
M130 OIL P	●	○	-

● = filtre fourni avec l'aspirateur

○ = filtre en option



1.10. GARANTIE

DEPURECO garantit ce modèle d'aspirateur pour une période de 12 mois à compter de la date d'achat, indiquée sur le document fiscal au moment de la livraison du produit. La garantie est annulée si l'aspirateur a été réparé par des tiers non autorisés ou si l'on utilise des équipements, des accessoires ou des composants qui n'ont pas été fournis ou autorisés par DEPURECO ou dont le numéro de série a été retiré (pendant la période de garantie). DEPURECO s'engage à réparer ou à remplacer gratuitement les pièces ou composants qui s'avèrent défectueux de fabrication pendant la période de garantie.

Les réparations sont effectuées exclusivement dans nos locaux ou dans le centre de service indiqué par nous et doivent être livrées franco de port (les frais de transport sont à la charge de l'utilisateur, sauf accord contraire).

La garantie ne couvre pas le nettoyage des organes fonctionnels.

Le document relatif à la taxe d'achat doit être présenté au personnel technique autorisé qui effectue la réparation ou doit accompagner l'aspirateur lors de son expédition. Les défauts qui ne sont pas clairement imputables au matériau ou à la fabrication seront examinés exclusivement dans nos locaux ou dans le centre d'assistance technique que nous aurons indiqué. Si la réclamation s'avère injustifiée, tous les frais de réparation et/ou de remplacement des pièces seront à la charge de l'acheteur.

Sont exclus de la garantie : les dommages accidentels dus au transport, à la négligence ou à une mauvaise manipulation, à une utilisation non conforme aux avertissements contenus dans ce livret ou résultant de phénomènes qui ne dépendent pas de l'utilisation/du fonctionnement normal de l'aspirateur.

DEPURECO décline toute responsabilité en cas de dommages aux personnes ou aux biens causés par une utilisation incorrecte ou inadéquate de l'aspirateur.

Pour tout litige, le tribunal de Turin (Italie) est compétent.





2. SECTION DE LA SÉCURITÉ

2.1. INFORMATIONS SUR LA SÉCURITÉ

En vertu du décret législatif 81/08 et de ses compléments et modifications ultérieurs, le chef de l'administration de l'Agence des droits fondamentaux de l'Union européenne est responsable de l'application de la loi La sécurité est tenue d'éduquer, d'informer et de former les travailleurs sur les risques liés à l'utilisation des aspirateurs, afin qu'ils soient en mesure de protéger leur propre sécurité et celle des autres.

Le non-respect des règles de sécurité ou des précautions élémentaires peut entraîner des accidents lors de l'utilisation, de l'entretien et de la réparation de l'aspirateur. Un accident peut souvent être évité en reconnaissant les situations dangereuses potentielles avant qu'elles ne se produisent. Pour ce faire, une formation adéquate est indispensable.

DEPURECO ne peut en aucun cas être tenu responsable des accidents ou des dommages résultant de l'utilisation de l'aspirateur par du personnel qui n'a pas été suffisamment instruit ou qui l'a utilisé de façon incorrecte, ainsi que de l'inobservation, même partielle, des règles de prévention des accidents et des procédures d'intervention contenues dans ce manuel.

Des précautions de sécurité et des avertissements sont donnés dans ce manuel et sur le produit lui-même. Si ces messages d'avertissement ne sont pas respectés, l'opérateur peut être victime d'accidents aux conséquences graves pour lui-même et pour les autres.

DEPURECO conçoit et fabrique avec soin les équipements et leurs accessoires, en identifiant et en compensant tous les risques possibles liés à leur utilisation. En cas d'utilisation d'outils, de procédures, de méthodes de travail ou de techniques qui ne sont pas explicitement prévues par DEPURECO, il convient de s'assurer au préalable qu'il n'y a pas de danger pour soi-même ou pour autrui, la responsabilité de DEPURECO restant en tout état de cause exclue.

ATTENTION !

N'utilisez que des pièces de rechange d'origine Depureco. Nous déclinons toute responsabilité en cas d'utilisation de pièces de rechange non originales.

2.2. EXIGENCES EN MATIÈRE DE SÉCURITÉ

ATTENTION !

Les indications ci-dessous jouent un rôle important pour vous protéger pleinement de tous les dangers que vous pouvez rencontrer lorsque vous travaillez avec l'aspirateur.

Cependant, ils ne peuvent être séparés de la compétence et du bon sens des personnes qui travaillent, en tant que cadre général pour une prévention prudente des accidents.

Des exigences de sécurité supplémentaires spécifiques aux différentes opérations sont énumérées dans chaque section.

Avant l'utilisation, les opérateurs doivent recevoir la formation nécessaire à l'utilisation de la machine et des informations sur les substances pour lesquelles elle doit être utilisée, y compris des méthodes sûres pour l'enlèvement et l'élimination des matériaux collectés.

Mise en service - connexion au réseau :

- Avant la mise en service, assurez-vous que l'aspirateur n'est pas visiblement endommagé.
- Avant de brancher l'appareil, assurez-vous que les tuyaux d'air sont correctement positionnés (pour les aspirateurs équipés d'un système de nettoyage à contre-courant). Effectuer l'opération dans une zone



- sûre, exempte d'atmosphères explosives.
- Avant de raccorder l'aspirateur au réseau électrique, assurez-vous que la tension indiquée sur la plaque signalétique correspond à la tension du réseau.
- Insérez la fiche du câble d'alimentation dans une prise avec un contact/une mise à la terre correctement installé(e). Assurez-vous que l'aspirateur est éteint.
- Les fiches et les connecteurs des câbles de raccordement au réseau doivent être protégés contre les projections d'eau.
- Vérifier que la connexion au réseau est correcte.
- S'assurer que la pince de mise à la terre est correctement connectée à un point pour lequel la continuité avec le système de mise à la terre est garantie.
- N'utilisez que des aspirateurs dont les câbles de raccordement au réseau sont en parfait état, afin d'éviter tout risque d'électrocution.
- Vérifiez régulièrement que le câble de raccordement au réseau n'est pas endommagé et qu'il ne présente pas de signes d'usure, de fissures ou de vieillissement.

Pendant le fonctionnement, évitez

- Marcher sur le câble de raccordement au réseau, l'écraser, le tirer ou l'endommager.
- Débranchez le câble du réseau uniquement en tirant sur la fiche (ne tirez pas sur le câble lui-même).
- Lorsque vous remplacez le câble d'alimentation, remplacez-le par un câble du même type que celui installé à l'origine.
- Le câble d'alimentation doit être remplacé par le service après-vente du fabricant ou par un personnel qualifié équivalent.

C'est absolument interdit :

- Utilisation de cet aspirateur par des personnes qui ne sont pas des adultes et qui n'ont pas été correctement formées.
- Effectuer le raccordement électrique d'un réseau sans mise à la terre efficace.
- Utilisation en extérieur en présence de précipitations atmosphériques.
- Utilisation et stockage de l'aspirateur à l'extérieur dans des conditions humides.
- Utilisation de l'aspirateur sans le blocage approprié de la roue rotative pendant les opérations d'aspiration.
- Utilisation de l'aspirateur sur des surfaces inégales et non horizontales.
- Utilisation dans des environnements corrosifs.
- Enrouler ou plier le tuyau pendant l'aspiration.
- Pour les versions et modèles ATEX, l'utilisation de tuyaux non antistatiques dans la masse (l'antistaticité de surface seulement n'est pas autorisée).
- L'utilisation d'accessoires d'origine DEPURECO est recommandée. Vérifier la continuité électrique à l'aide d'un ohmmètre :
 - entre la buse et l'extrémité des accessoires d'aspiration : la résistance mesurée doit être inférieure à $100M\Omega$ (pour les versions et modèles ATEX) ;
 - entre le boîtier et la fiche (broche de terre) dans le cas d'une machine électrique, ou entre le boîtier et le fil de terre (fourni) dans le cas des modèles à air comprimé : la résistance mesurée doit être : inférieure à 10Ω (pour les modèles et versions avec alimentation en air comprimé).
- Utilisation de la machine dans des environnements de travail qui ne sont pas classés selon les informations figurant sur la plaque signalétique de la machine.
- Aspirer les matériaux suivants :
 - les matériaux brûlants (braises, cendres chaudes, cigarettes allumées, etc.) ;
 - les flammes nues ;
 - gaz combustibles ;
 - les liquides inflammables, combustibles, agressifs (essence, solvants, acides, solutions alcalines, etc.) ;
 - les poussières/substances explosives et spontanément inflammables et/ou leurs mélanges (poussières de magnésium, etc.).
- Contact prolongé avec les solvants et inhalation de leurs vapeurs.
- Utiliser à proximité de flammes nues ou de sources de chaleur ; assurer une ventilation adéquate.



- L'utilisation du ventilateur extracteur dans des locaux où un taux de renouvellement d'air adéquat n'est pas garanti, si l'air vicié est recyclé dans le local en question. Pour respecter les valeurs limites requises, le débit volumique de recirculation ne doit pas dépasser 50 % du volume d'air neuf.
- Altérer ou modifier la vanne de restriction réglée par le fabricant (dans les modèles qui en sont équipés).
- N'utilisez pas le système de nettoyage JetClean en présence de nuages potentiellement explosifs dans l'atmosphère (pour les modèles et versions équipés de ce système de nettoyage).
- Effectuer l'entretien de l'aspirateur industriel dans les zones classées ATEX (pour les modèles et versions ATEX).
- N'effectuez pas d'entretien sur l'aspirateur sans avoir préalablement éteint l'appareil et débranché la fiche de la prise de courant.
- Gardez à l'intérieur du conteneur les matériaux étrangers tels que les débris, l'huile, les outils et autres objets susceptibles d'endommager le fonctionnement et de provoquer des blessures.
- L'utilisation de solvants inflammables ou toxiques tels que l'essence, le benzène, l'éther et l'alcool pour le nettoyage.
- Utilisation sans l'unité de filtration fournie par le fabricant.
- Utilisation de l'aspirateur industriel en l'absence de dispositifs de sécurité ou avec des dispositifs de sécurité inefficaces
- L'utilisation de l'aspirateur industriel avec des protections et des protections non en place.

- Mettez vos mains à l'intérieur des guides de positionnement du conteneur et entre le conteneur et l'aspirateur pendant l'utilisation de l'aspirateur en insérant et en verrouillant le bac à débris sous l'aspirateur lui-même : le mouvement de la poignée de levage peut entraîner l'écrasement des doigts. Portez donc des gants lorsque vous retirez la tête d'aspiration, l'unité de filtrage ou le filtre conteneur de collecte.
- Ouvrir le récipient avec l'aspirateur en marche.
- Ouvrir le récipient dans la zone classée comme potentiellement explosive.
- En cas de pause prolongée après l'utilisation, l'aspirateur doit rester allumé et alimenté par la prise de courant.
- Ajouter des lignes d'extension, des dispositifs de connexion enfichables et des adaptateurs.
- Montez sur l'aspirateur.
- Déplacez l'aspirateur lorsqu'il est en marche.
- Portez des vêtements amples ou pendants tels que des cravates, des écharpes, des vêtements déchirés qui peuvent être happés ou aspirés par l'aspirateur.
- Toucher les fils électriques, les interrupteurs, les boutons, etc. avec des mains mouillées.
- Toucher, lors de l'utilisation de l'aspirateur industriel, certains composants (plaque à bornes du moteur, carter du moteur notamment) qui pourraient atteindre des températures élevées.

ATTENTION !

Cet aspirateur peut contenir des poussières nocives pour la santé.

Les procédures de vidange et d'entretien, y compris l'enlèvement des conteneurs à poussière, ne doivent être effectuées que par du personnel qualifié portant un équipement de protection approprié.

Ce manuel doit toujours être disponible pour consultation pendant le cycle d'exploitation prévu et en cas de doute.

En cas de perte ou de détérioration, un exemplaire de remplacement doit être demandé à DEPURECO.



2.3. PLAQUES ET SYMBOLES DE SÉCURITÉ

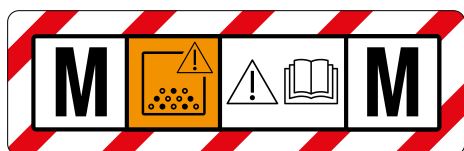
Des étiquettes comportant des symboles et/ou des messages de sécurité sont apposées sur l'aspirateur et sur l'emballage. En ces pages indiquent la localisation exacte et la nature du danger.

⚠ **ATTENTION !**

Les plaques signalétiques et les symboles présentés ci-dessous sont indicatifs et peuvent ne pas s'appliquer aux modèles de la série d'aspirateurs décrits. La présence de chaque symbole varie en fonction des spécifications de la série et/ou du modèle individuel.

⚠ **ATTENTION !**

Veillez à ce que tous les messages de sécurité soient lisibles. L'utilisateur est tenu de remplacer immédiatement les étiquettes de sécurité qui deviennent illisibles en raison de l'usure ou des dommages. Nettoyez-les à l'aide d'un chiffon, d'eau et de savon. Ne pas utiliser de solvants, de naphtha ou d'essence. Remplacer les plaques endommagées en les demandant à DEPURECO. Si une plaque se trouve sur une pièce qui est remplacée, assurez-vous qu'une nouvelle plaque est fixée à la nouvelle pièce.



Cet autocollant indique que l'appareil peut aspirer des poussières jusqu'à la classe M.



Cet autocollant indique que l'appareil peut aspirer des poussières jusqu'à la classe H.



Cet autocollant indique le système de nettoyage manuel du filtre.



Cet autocollant met en garde contre le risque d'écrasement des membres.



Cet autocollant indique que l'aspirateur est relié à la terre.



Cet autocollant indique la tension d'alimentation de l'aspirateur.



Cet autocollant indique la tension d'alimentation de l'aspirateur.



Ex Hexagon - Directive ATEX 2014/34/EU
Cet autocollant indique que l'aspirateur est certifié pour une utilisation dans des zones dangereuses (pour les modèles et versions dédiés).



Cet autocollant indique que l'appareil peut aspirer des poussières combustibles dans des zones non classées ATEX (pour les modèles et versions dédiés).

ATTENTION !

Lisez attentivement le manuel d'utilisation et d'entretien avant d'utiliser l'aspirateur ou d'effectuer des travaux d'entretien.

Il est absolument interdit de retirer les étiquettes de sécurité apposées sur l'aspirateur et/ou ses composants et son emballage.

DEPURECO décline toute responsabilité quant à la sécurité de l'aspirateur en cas de non-respect de cette interdiction.



2.4. RISQUES RÉSIDUELS

DEPURECO recommande le strict respect des instructions, procédures et recommandations contenues dans ce manuel ainsi que des règles de sécurité en vigueur. En outre, DEPURECO recommande l'utilisation des équipements de protection prescrits, qu'ils soient intégrés à l'aspirateur ou individuels.

Dans cette perspective, les risques résiduels analysés, présents sur l'aspirateur et/ou ses composants, peuvent être :

Risques électriques dans la maintenance en raison de la nécessité de travailler sous tension

Conformément au décret législatif 81/08 - articles 80 à 87 - il est interdit de travailler sous tension, sauf exceptions prévues par ce décret.

Risque de mauvaise utilisation en présence de substances liquides, déflagrantes et inflammables

L'aspirateur ne doit pas être utilisé dans un environnement contenant des liquides ou sous forme de liquides pouvant se vaporiser à température ambiante, des poussières inflammables, des gaz.

Risques liés au fonctionnement dans un environnement humide

Respecter les limites indiquées dans le présent manuel au point 1.7 "Conditions environnementales admissibles".

Risque de mauvaise interprétation des pictogrammes de sécurité

En ce qui concerne l'analyse des risques et leur identification, DEPURECO a installé sur l'aspirateur des étiquettes de danger tirées de la réglementation sur les symboles graphiques.

L'utilisateur est tenu de remplacer immédiatement les plaques de sécurité devenues illisibles pour cause d'usure ou de détérioration.

2.5. DIRECTIVES APPLIQUÉES

Les directives suivantes s'appliquent à l'aspirateur décrit dans ce manuel :

- 2006/42/CE - Directive Machines.
- 2014/30/EU - Directive sur la compatibilité électromagnétique.
- 2011/65/EU - ROHS - Directive relative à la limitation de l'utilisation de certaines substances dangereuses dans les équipements électriques et électroniques.
- 2014/35/EU - Directive basse tension.
- 2014/34/EU - Directive ATEX (pour les modèles et versions ATEX).

Les références réglementaires, y compris les exigences obligatoires, sont gérées dans le système de gestion de la qualité et archivées chez DEPURECO.

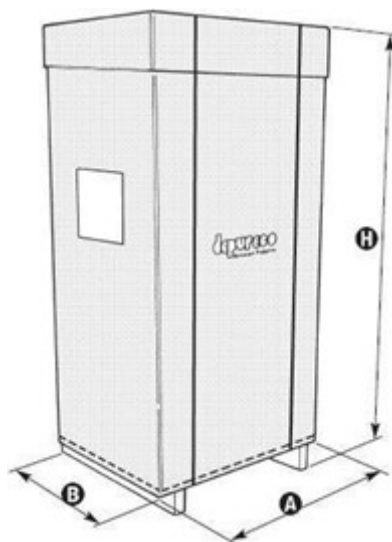


3. SECTION SUR LA MANUTENTION, LE DÉBALLAGE ET L'INSTALLATION

3.1. MANIPULATION

Nes instructions suivantes indiquent également les mesures à prendre en cas de remplacement de l'aspirateur emballés ou déballés pour un transport ultérieur.

Taille de l'emballage :



	U.M.	A	B	H
M70 OIL	[cm]	75	100	150
M100 OIL	[cm]	75	100	150
M130 OIL P	[cm]	75	100	150

Le levage et la manutention de l'aspirateur ne doivent être effectués qu'à l'aide d'un chariot élévateur à fourche d'une capacité de charge appropriée.

Lorsque vous vous déplacez avec le chariot élévateur, soulevez la charge à 200 mm du sol et basculez-la vers l'arrière.

Lorsque vous soulevez des charges, tenez compte de la hauteur de l'environnement de travail.

Avant de commencer le mouvement, assurez-vous que la zone de passage est dégagée et qu'il n'y a pas d'objets en mouvement sur l'emballage. Pour le levage et la manutention, appliquer les lois en vigueur sur la prévention des accidents et les instructions normales d'utilisation des chariots élévateurs à fourche.

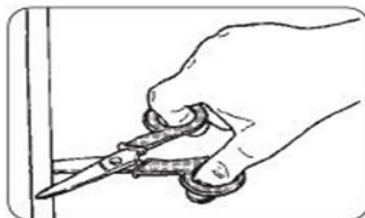
Ne déplacez l'appareil qu'au pas, sur les pentes, à deux si nécessaire.



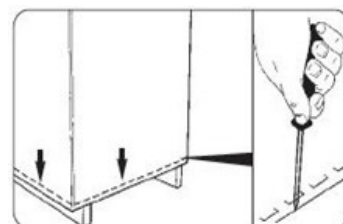
3.2. DÉBALLAGE

Pour déballer la machine :

- Couper les bandes de fixation.



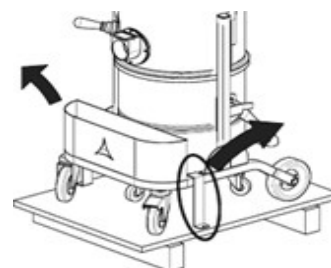
- Retirer les fixations à l'aide d'un marteau et d'un tournevis.



- Retirer l'emballage en carton.



- Retirer toutes les fixations fournies par le fabricant lors de l'emballage à l'aide d'outils appropriés.



Retirez l'appareil de la plate-forme de support à l'aide d'une rampe de capacité appropriée et guidez l'aspirateur à partir de la poignée.

Ces opérations doivent être effectuées sur des surfaces planes et horizontales. La capacité de charge de la surface d'appui doit être adaptée au poids de la machine.

Prévoir un espace suffisant autour de l'installation afin de pouvoir opérer en toute liberté et de permettre aux opérateurs d'intervenir facilement en prévision des futurs travaux de maintenance.

⚠ ATTENTION !

Depureco n'est pas responsable des dommages causés à la machine lors du levage si l'équipement approprié n'est pas utilisé.

⚠ ATTENTION !

Pour tout transport ultérieur, l'aspirateur doit être ancré à la plate-forme de support au moyen d'un système de verrouillage similaire à celui décrit ci-dessus.

♻ ATTENTION !

Éliminer les matériaux d'emballage conformément à la législation en vigueur.



3.3. INSTALLATION

! ATTENTION !

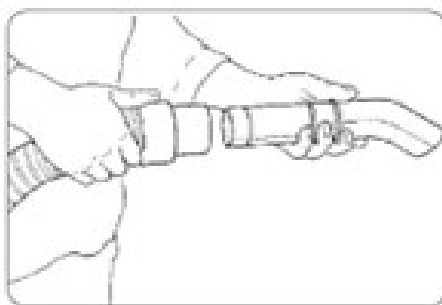
Avant d'installer l'aspirateur, il est nécessaire de se conformer à la section 2.2 "Exigences en matière de sécurité".

! ATTENTION !

Avant d'installer l'aspirateur, il est nécessaire d'effectuer au préalable un contrôle visuel minutieux afin de détecter d'éventuels dommages survenus pendant le transport.

Dans le cas où un ou plusieurs composants seraient endommagés, il est indispensable de ne pas poursuivre l'installation et de signaler à Depureco l'anomalie détectée, en convenant avec elle des mesures à prendre. La machine est livrée avec l'unité de filtrage prévue déjà installée.

- Insérer le tuyau avec son extrémité dans la buse d'aspiration (partie 2, section 1.2).
- Insérer l'accessoire souhaité pour le type d'aspiration sur le côté opposé du tuyau.

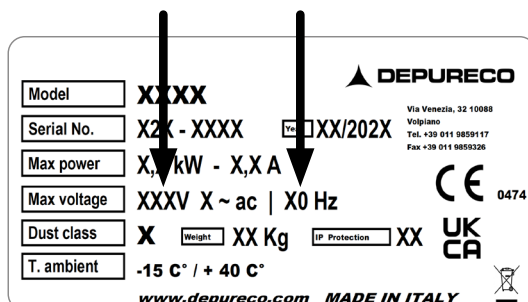


Remarque : le tuyau avec ses bornes et les accessoires d'aspiration ne sont pas inclus dans l'équipement STANDARD. Contactez votre revendeur (ou DEPURECO) pour obtenir des informations sur les différents types d'accessoires OPTIONNELS pouvant être utilisés pour ce modèle d'aspirateur spécifique.

! ATTENTION !

L'opération suivante doit être effectuée par un électricien.

Vérifiez que la ligne d'alimentation correspond à la tension et à la fréquence indiquées sur la plaque signalétique de l'aspirateur et qu'elle est correctement mise à la terre.



- Enfin, insérez la fiche (fournie en standard) dans la prise.



ATTENTION !

La prise d'alimentation de l'aspirateur doit être protégée par un sectionneur de réseau conforme aux normes CE.

ATTENTION !

Ne pas insérer la fiche dans la prise avec des mains mouillées. L'utilisation de rallonges n'est pas autorisée. Avant de brancher l'aspirateur dans la prise de courant, assurez-vous que

- Le câble d'alimentation est intact et en parfait état.
- La tension de la ligne d'alimentation correspond à la tension indiquée sur la plaque signalétique de l'aspirateur.
- La fiche d'alimentation est correctement insérée dans la prise.
- Le tuyau est correctement inséré et verrouillé dans la buse d'aspiration.
- Le bac de collecte soit bien en place et correctement fixé sur l'aspirateur.
- Le tuyau de sortie du liquide est inséré dans la buse et fixé à l'aide d'un collier approprié, comme indiqué sur la figure.



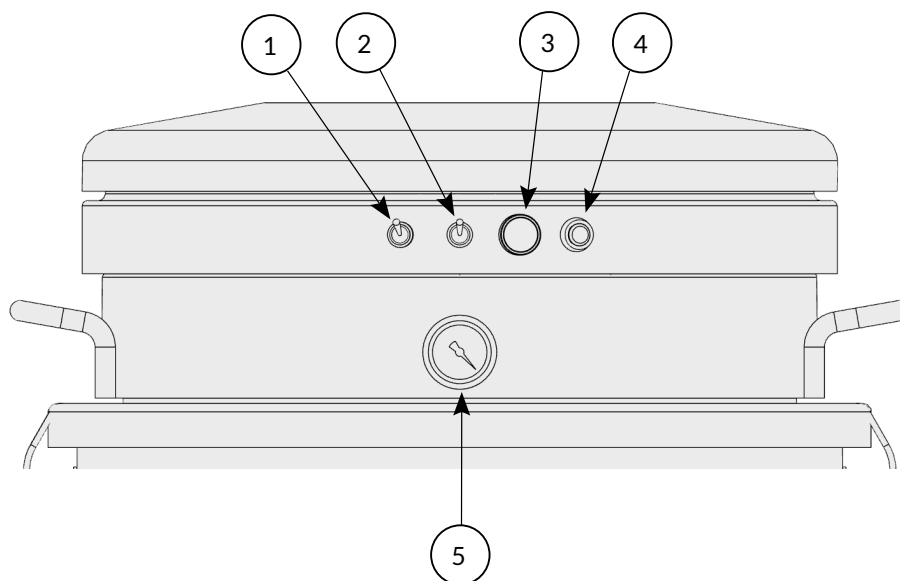
4. SECTION DE FONCTIONNEMENT

4.1. DESCRIPTION DE LA COMMANDE

ATTENTION !

- Avant d'utiliser l'aspirateur, il est nécessaire de se conformer à la section 2.2 "Exigences en matière de sécurité".
- L'aspirateur ne peut être utilisé que par du personnel autorisé ayant pris connaissance de la présente notice d'utilisation et d'entretien. L'utilisateur de l'appareil et le technicien d'entretien qui effectuent des travaux autorisés sur l'aspirateur doivent recevoir une éducation, une information et une formation appropriées conformément à la législation en vigueur en matière de sécurité au travail et utiliser les équipements de protection individuelle (EPI) prescrits pour les différentes opérations, tels que chaussures de sécurité, gants, lunettes de protection, masque, etc. L'utilisateur doit respecter la réglementation en vigueur concernant les matériaux aspirés et leur élimination.
- Avant un nouveau cycle de travail, le responsable doit vérifier que les conditions normales de sécurité de fonctionnement de l'aspirateur sont garanties, et en particulier les dispositifs de sécurité et les protections impliqués dans l'opération.
- En cas d'interruption de travail prolongée et en fin d'utilisation, éteindre l'appareil à l'aide de l'interrupteur et débrancher la prise de courant.

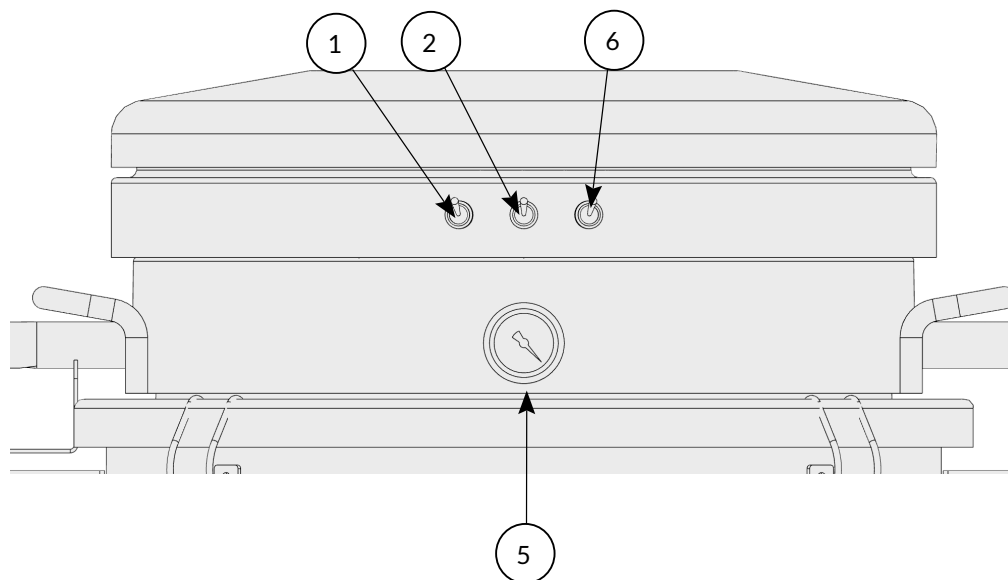
M70 OIL



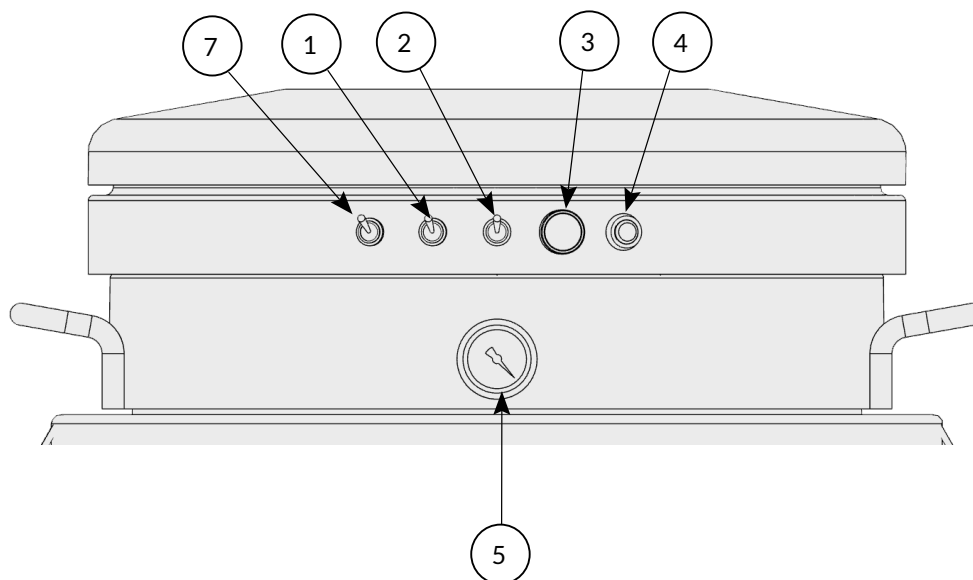
1. Interrupteur **Marche-Arrêt** du premier moteur
2. Interrupteur **Marche/Arrêt** du deuxième moteur
3. Voyant bleu **RÉINITIALISATION APRÈS ATTEINTE DU NIVEAU MAXIMAL**
4. Voyant rouge **NIVEAU MAX. DU CONTENEUR**
5. Jauge à vide **COLMATAGE DU FILTRE**
6. Interrupteur **Marche-arrêt** du troisième moteur
7. Interrupteur **Pompe d'échappement ON-OFF**



M100 OIL



M130 OIL P



1. Interrupteur Marche-Arrêt du premier moteur
2. Interrupteur Marche/Arrêt du deuxième moteur
3. Voyant bleu RÉINITIALISATION APRÈS ATTEINTE DU NIVEAU MAXIMAL
4. Voyant rouge NIVEAU MAX. DU CONTENEUR
5. Jauge à vide COLMATAGE DU FILTRE
6. Interrupteur Marche-arrêt du troisième moteur
7. Interrupteur Pompe d'échappement ON-OFF



4.2. CYCLE DE TRAVAIL

Avant de commencer l'aspiration, il est nécessaire de se conformer à la section 2.2 "Exigences de sécurité". En particulier :

- Assurez-vous que le câble d'alimentation n'est pas endommagé et qu'il est en parfait état.
- Avant de brancher l'appareil, assurez-vous que la tension de la ligne d'alimentation correspond à la tension indiquée sur la plaque signalétique de l'appareil.
- Assurez-vous que la fiche d'alimentation est correctement insérée dans la prise.
- Assurez-vous que le bras ou le tuyau d'aspiration est correctement inséré et verrouillé dans la buse d'aspiration.
- Assurez-vous que le bac à débris (le cas échéant) est correctement positionné et verrouillé sous la chambre de l'aspirateur.
- Assurez-vous que le système de collecte des sacs sans fin (s'il est installé) est correctement positionné et verrouillé sous la chambre de l'aspirateur et que le segment de sac est prêt à l'emploi.

ATTENTION !

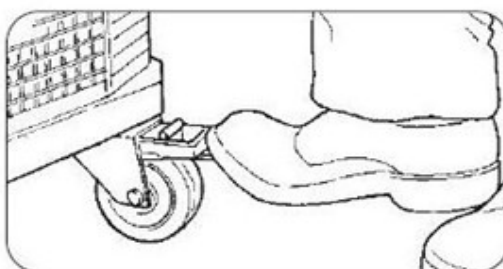
Pour déplacer l'aspirateur, utilisez les poignées prévues à cet effet (Partie 5, paragraphe 1.2).

ATTENTION !

Ne déplacez pas l'aspirateur lorsqu'il fonctionne.

Pour démarrer l'aspiration, procédez comme suit :

- Verrouillez l'aspirateur à l'aide du levier situé sur la roue tournante, comme indiqué sur la figure.



- Saisir l'extrémité du tuyau avec l'accessoire d'aspiration choisi ou positionner l'extrémité du bras d'aspiration au point d'aspiration.

M70 OIL - M130 OIL P

- Actionnez l'un des interrupteurs (parties 1 et 2, paragraphe 4.1) et lancez l'aspiration.
- Pour augmenter la puissance d'aspiration, vous pouvez activer le deuxième moteur en actionnant les autres interrupteurs.
- Pour éteindre l'aspirateur, les interrupteurs précédemment activés doivent être désactivés.
- Pendant l'aspiration, lorsque le niveau maximal de liquide aspiré est atteint, le voyant rouge s'allume (Partie 4, paragraphe 4.1) et la machine interrompt automatiquement l'aspiration ; il faudra alors procéder à l'évacuation du liquide du réservoir (voir section 4.3)

M100 OIL

- Actionnez l'un des interrupteurs (parties 1, 2 et 6, paragraphe 4.1) et lancez l'aspiration.
- Pour une plus grande puissance d'aspiration, le deuxième et/ou le troisième moteur peuvent être activés en actionnant les autres interrupteurs.
- Pour éteindre l'aspirateur, les interrupteurs précédemment activés doivent être désactivés.
- Pendant l'aspiration, dès que le niveau maximal de liquide aspiré est atteint, interrompez l'aspiration ; il faudra alors procéder à l'évacuation du liquide du réservoir (voir paragraphe 4.4)



ATTENTION !

Le modèle M100 OIL est équipé d'un flotteur (pièce n° 9, section 1.2) qui doit toujours être correctement positionné à l'intérieur de sa cage. Avant chaque utilisation, il est indispensable de vérifier son bon positionnement et de s'assurer qu'il ne présente aucun signe d'usure ou de détérioration. Le flotteur permet une aspiration sûre des huiles et, lorsque le niveau maximal du liquide est atteint, il ferme la chambre d'aspiration, empêchant ainsi les huiles d'atteindre la tête d'aspiration.

TOUS LES MODÈLES

ATTENTION !

Pendant le fonctionnement, évitez de marcher sur le câble de raccordement au réseau, de l'écraser, de le tirer ou de l'endommager. Évitez de débrancher le câble du réseau uniquement en tirant sur la fiche (ne tirez pas sur le câble lui-même). Lors du remplacement du câble d'alimentation, ne le remplacez que par un câble du même type que celui installé à l'origine. Le remplacement doit être effectué par le fabricant ou un personnel qualifié équivalent.

Les responsables de la sécurité des installations doivent s'assurer que

- Toute utilisation ou manœuvre inappropriée doit être évitée.
- Les dispositifs de sécurité ne sont pas enlevés ou manipulés.
- Des travaux d'entretien réguliers sont effectués.
- Les pièces de la machine (accessoires, perçages, etc.) ne doivent pas être modifiées pour quelque raison que ce soit afin d'être adaptées à des dispositifs supplémentaires.
- Seules les pièces de rechange d'origine Depureco doivent être utilisées.
- Évitez de rouler ou de plier le tuyau pendant l'opération d'aspiration.

4.3. CONTRÔLE DE LA VITESSE DE L'AIR

Un vacuomètre (pièce n° 5, paragraphe 4.1) est monté à l'avant de l'appareil (sur les modèles où il est prévu) ; il indique le niveau de dépression à l'intérieur de l'aspirateur. Une augmentation de la dépression entraîne une diminution proportionnelle de la puissance d'aspiration.

Si la dépression atteint 220 mbar, il faut intervenir immédiatement.

- Vérifiez que le tuyau et/ou l'accessoire d'aspiration ne sont pas obstrués et éliminez la cause de l'obstruction.
- Arrêter le travail et remplacer les filtres.

ATTENTION !

N'utilisez pas l'aspirateur si le filtre est bouché.



4.4. OPÉRATION DE VIDANGE DES LIQUIDES DU CONTENEUR

⚠ **ATTENTION !**

Porter l'EPI approprié (masque anti-poussière, gants en latex, lunettes de protection, etc.)

M70 OIL

Pour vider complètement le récipient de ses résidus liquides, utilisez le tuyau flexible prévu à cet effet pour la vidange manuelle, fixé à la base du récipient et maintenu par un clip sur le châssis de l'aspirateur.

⚠ **ATTENTION !**

À la sortie du tuyau d'évacuation, prévoir un récipient de collecte adapté et diriger le jet vers ce récipient afin d'éviter de disperser les liquides dans l'environnement et de ne pas salir la zone de travail avec ceux-ci

⚠ **ATTENTION !**

Ce n'est qu'une fois le bac vidé que l'aspiration peut reprendre.

Pour reprendre l'aspiration, procédez comme suit :

- Mettre hors tension les interrupteurs des moteurs (parties 1 et 2, paragraphe 4.1).
- Appuyez sur le bouton bleu (Partie 3, paragraphe 4.1) pour réinitialiser l'état de niveau maximal.
- À ce stade, le voyant rouge (Partie 3, paragraphe 4.1) s'éteint.
- Procédez comme décrit précédemment pour démarrer l'aspiration.

Pour déplacer l'aspirateur, utilisez la poignée située sur le châssis (pièce n° 6, paragraphe 1.2).

M100 OIL

Pour vider complètement le récipient de ses résidus liquides, utilisez le robinet prévu à cet effet, situé à la base du récipient.

Pour vider le récipient, procédez comme suit :

- Mettre hors tension les interrupteurs des moteurs (parties 1 et 2, paragraphe 4.1).
- Débranchez l'aspirateur de l'alimentation électrique.
- Ouvrez le robinet de vidange (D).



⚠ **ATTENTION !**

Placer un récipient de collecte adapté à la sortie du robinet de vidange et diriger le jet vers ce récipient afin d'éviter de disperser les liquides dans l'environnement et de ne pas salir la zone de travail avec ceux-ci

⚠ **ATTENTION !**

Ce n'est qu'une fois le bac vidé que l'aspiration peut reprendre.

⚠ **ATTENTION !**

Fermez le robinet à boisseau sphérique avant de reprendre l'aspiration.

Pour reprendre l'aspiration, procédez comme suit :

- Fermez le robinet de vidange (D).
- Branchez l'aspirateur au secteur.
- Procédez comme décrit précédemment pour démarrer l'aspiration.



M130 OIL P

Ce modèle est équipé de deux systèmes de vidange du liquide du réservoir : la vidange manuelle et la vidange à l'aide d'une pompe dédiée.

Pour vider complètement les liquides résiduels du réservoir à vidange manuelle, utilisez le tuyau flexible prévu à cet effet, fixé à la base du réservoir et maintenu par un clip sur le châssis de l'aspirateur.

ATTENTION !

À la sortie du tuyau d'évacuation, prévoir un récipient de collecte adapté et diriger le jet vers ce récipient afin d'éviter de disperser les liquides dans l'environnement et de ne pas salir la zone de travail avec ceux-ci

Pour vider complètement les liquides résiduels du réservoir à l'aide de la pompe de vidange prévue à cet effet, procédez comme suit :

- Ouvrez le levier de la vanne comme indiqué sur l'illustration pour permettre au liquide de s'écouler.



ATTENTION !

À la sortie du tuyau d'évacuation, prévoir un récipient de collecte adapté et diriger le jet vers ce récipient afin d'éviter de disperser les liquides dans l'environnement et de ne pas salir la zone de travail avec ceux-ci

- Actionnez l'interrupteur de la pompe de vidange (pièce n° 7, paragraphe 1.2) pour mettre la pompe de vidange en marche.
- Pour interrompre le vidage, désactivez l'interrupteur que vous aviez activé auparavant.

ATTENTION !

Ce n'est qu'une fois le bac vidé que l'aspiration peut reprendre.

ATTENTION !

Fermez le robinet à boisseau sphérique avant de reprendre l'aspiration.

ATTENTION !

N'utilisez pas l'aspirateur en mode d'évacuation des liquides lorsque la vanne de vidange est fermée. Dans cette situation, le fait que les liquides ne s'écoulent pas pourrait endommager la pompe de vidange.

Pour reprendre l'aspiration, procédez comme suit :

- Mettre hors tension les interrupteurs des moteurs (parties 1 et 2, paragraphe 4.1).
- Mettre hors tension l'interrupteur de la pompe de vidange (partie 7, paragraphe 4.1).
- Appuyez sur le bouton bleu (Partie 3, paragraphe 4.1) pour réinitialiser l'état de niveau maximal.
- À ce stade, le voyant rouge (Partie 3, paragraphe 4.1) s'éteint.
- Procédez comme décrit précédemment pour démarrer l'aspiration.

Pour plus de commodité, enroulez le tuyau d'évacuation autour du crochet et, pour déplacer l'aspirateur, utilisez la poignée située sur le châssis (pièce n° 6, paragraphe 1.2).

TOUS LES MODÈLES

ATTENTION !

Les déchets doivent être éliminés conformément aux lois en vigueur dans le pays où l'aspirateur est utilisé - pour l'Italie D.Lgs. 152/2006 tel que modifié.



4.5. OPÉRATION DE VIDAGE DES MATIÈRES SOLIDES DU CONTENEUR

⚠ ATTENTION !

Le conteneur doit être vidé non seulement lorsqu'il est plein, mais aussi à la fin de chaque cycle de travail et avant d'être transporté. Lors de cette opération, il convient d'utiliser les EPI appropriés (gants, masque à poussière, lunettes, etc.).

👉 ATTENTION !

En fonction du type et de la quantité de matériaux aspirés, il convient de contrôler régulièrement le bac à déchets afin d'éviter tout remplissage excessif.

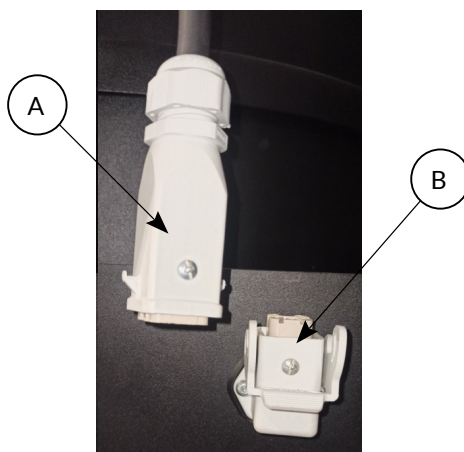
⚠ ATTENTION !

Avant de procéder à la vidange, éteignez la machine et bloquer l'aspirateur à l'aide du levier situé sur la roue pivotante

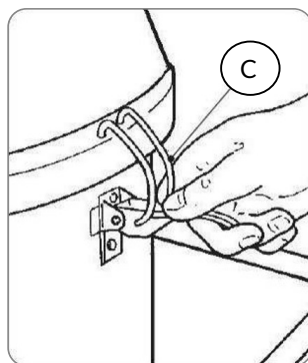
M70 OIL - M130 OIL P

Avant de vider le réservoir de ses résidus solides, assurez-vous que la machine est à l'arrêt, puis procédez comme suit :

- Retirez la fiche (A) de la prise amovible située sur le châssis (pièce n° 6, paragraphe 1.2).



- Déverrouiller les deux crochets (C) qui fixent la tête (Partie 1, paragraphe 1.2) au boîtier (Partie 2, paragraphe 1.2) dans lequel se trouve le filtre.



- Retirez la tête et placez-la sur l'établi.
- Déverrouillez les deux crochets (C) qui fixent la chambre (pièce n° 2, paragraphe 1.2) au boîtier (pièce n° 4, paragraphe 1.2), puis retirez la chambre.

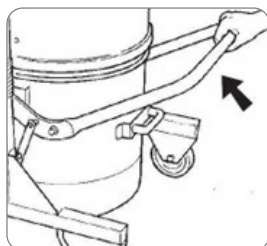


- Retirez délicatement le panier du récipient, puis éliminez soigneusement les résidus solides du liquide aspiré, tant du panier que du récipient si nécessaire.
- Pour la réinstallation et le remontage, procédez dans l'ordre inverse de ce qui vient d'être décrit.

M100 OIL

Avant de vider le réservoir de ses résidus solides, assurez-vous que la machine est à l'arrêt, puis procédez comme suit :

- Débranchez l'aspirateur de la prise électrique.
- Déverrouiller le conteneur en soulevant la poignée prévue à cet effet (partie 7, paragraphe 1.2).



- Retirez le bac de l'aspirateur à l'aide de la poignée prévue à cet effet.
- Retirez la cage intérieure (E) (avec le flotteur) du boîtier



- Retirez le panier (avec son filtre interne lavable) de l'intérieur du récipient à l'aide des poignées situées sur les côtés.
- Videz le panier de tous les débris qui s'y trouvent.
- Pour la réinstallation et le remontage, procédez dans l'ordre inverse de ce qui vient d'être décrit.

ATTENTION !

Lors de la vidange du panier intérieur, veillez à ne pas endommager le flotteur situé à l'intérieur.

TOUS LES MODÈLES

ATTENTION !

Si le conteneur pèse plus de 15 kg, une autre personne doit l'aider.

ATTENTION !

Les déchets doivent être éliminés conformément aux lois en vigueur dans le pays où l'aspirateur est utilisé - pour l'Italie D.Lgs. 152/2006 tel que modifié.

4.6. STOCKAGE - DÉMANTÈLEMENT

Retirer le filtre et le nettoyer, vider le bac de collecte des débris et le ranger Placez l'aspirateur dans un endroit à l'abri des intempéries, à des températures comprises entre -15 °C et 40 °C, et recouvrez-le d'une bâche en nylon afin d'éviter l'accumulation de poussière.



5. SECTION ENTRETIEN

ATTENTION !

L'entretien extraordinaire de l'aspirateur ne doit être effectué que par des techniciens spécialisés et agréés par le revendeur DEPURECO.

5.1. NOTES D'INFORMATION

Une fiabilité maximale de l'aspirateur et des coûts d'entretien minimaux sont le résultat d'un programme d'entretien et d'inspection planifié et scrupuleusement suivi pendant toute la durée de vie de l'aspirateur. C'est important :

- Respecter strictement les intervalles d'entretien établis et la fréquence des travaux d'entretien en fonction des besoins spécifiques liés au cycle de production de l'aspirateur.
- Utilisez toujours des outils en parfait état et spécialement conçus pour l'opération à effectuer ; l'utilisation d'un matériel inadapté et inefficace peut entraîner de graves dommages.
- Toute autre intervention nécessaire pour éliminer les défauts ou les dysfonctionnements doit être expressément autorisée par le fabricant.
- Pour les réparations importantes, il est conseillé de s'adresser au revendeur agréé dont le personnel spécialisé, doté de toute l'expertise technologique de la construction d'usine d'origine, est toujours disponible et en mesure d'intervenir rapidement.
- L'aspirateur doit être démonté, nettoyé et entretenu par l'utilisateur dans la mesure où cela est possible sans mettre en danger le personnel d'entretien et les tiers. Les précautions appropriées comprennent la décontamination avant le démontage, des mesures de ventilation forcée filtrée de la pièce dans laquelle l'appareil est démonté, le nettoyage de la zone d'entretien et un équipement de protection individuelle approprié.
- Le fabricant ou une personne qualifiée doit, au moins une fois par trimestre (ou plus fréquemment en fonction du cycle de travail et des conditions d'utilisation), vérifier que les filtres ne sont pas endommagés et que les dispositifs de contrôle fonctionnent correctement.

ATTENTION !

Après les travaux d'entretien ou de réparation, tous les objets contaminés qui ne peuvent être nettoyés de manière satisfaisante doivent être placés dans des sacs imperméables et éliminés conformément à la législation en vigueur.

5.2. RÈGLES GÉNÉRALES DE SÉCURITÉ

ATTENTION !

Toutes les opérations d'entretien, de réparation ou de nettoyage doivent être effectuées avec la fiche débranchée de la prise de courant (et l'air déconnecté pour le système CCA). Les EPI appropriés (vêtements de protection, lunettes et/ou gants, etc.) doivent être portés en fonction du travail à effectuer.

Placez un panneau sur l'aspirateur indiquant

"LA MACHINE EN COURS DE MAINTENANCE NE DÉMARRE PAS

Avant de reprendre le service, vérifiez à nouveau l'ensemble du système conformément aux procédures de démarrage.

Après chaque opération d'entretien, effectuez quelques cycles d'essai pour vérifier le bon fonctionnement de la machine. Le non-respect de ces précautions peut entraîner des blessures graves pour le personnel.

Les opérations d'entretien doivent être effectuées par des techniciens spécialisés et formés dans les domaines spécifiques qui, pour cette machine, sont les suivants :

- Entretien mécanique.
- Maintenance électrique.



C'est précisément le devoir de la **Chef de la sécurité** s'assurer du professionnalisme et de la compétence de ces personnes.

Avant de commencer une opération de maintenance, le responsable de la sécurité doit

- Veillez à ce que la zone de travail ne soit pas occupée par des étrangers.
- Veiller à ce que les outils nécessaires soient à la portée du technicien de maintenance et en bon état.
- S'assurer que le technicien de maintenance est équipé des équipements de protection individuelle requis pour l'opération spécifique (gants, lunettes, chaussures, masque, etc.).
- Assurez-vous que le technicien d'entretien a lu attentivement les instructions de ce manuel et qu'il est parfaitement familiarisé avec le fonctionnement de l'aspirateur et de ses composants.
- Vérifier que l'éclairage est suffisant et fournir des lampes portables de 24 volts si nécessaire.

Avant de commencer les travaux d'entretien, le technicien d'entretien doit débrancher toutes les alimentations électriques, mettre l'aspirateur en état d'arrêt de sécurité et débrancher le raccord d'air comprimé (le cas échéant).

ATTENTION !

S'il est absolument nécessaire d'intervenir avec l'alimentation sous tension, comme le prévoit le décret législatif 81/08, le technicien de maintenance doit se tenir à une distance de sécurité, avoir les boutons d'arrêt à portée de main et ne jamais mettre les mains dans le volume de décharge. À la fin de l'intervention et avant de reprendre le service, le technicien de maintenance doit revérifier le fonctionnement des dispositifs de sécurité et l'intégrité des protections.

Les travaux sur les moteurs ou autres composants électriques ne peuvent être effectués que par le technicien de maintenance électrique spécialement formé et autorisé par le responsable de la sécurité.

ATTENTION !

Après toute opération de maintenance, le responsable de la sécurité est tenu de s'assurer que l'aspirateur et ses dispositifs de protection sont en bon état.

Avant chaque période de travail :

- Vérifier que le câble d'alimentation et la fiche ne sont pas endommagés : le remplacer immédiatement s'il présente des signes d'usure, en utilisant un câble de même type (information c/o DEPURECO) - cette opération est du ressort exclusif d'un électricien.
- Vérifiez l'intégrité des symboles de sécurité (pictogrammes) apposés sur l'aspirateur.
- Vérifiez que le bac à déchets / sac sans fin est vide et correctement fixé sous l'aspirateur.
- Vérifier le bon fonctionnement du filtre en contrôlant le témoin lumineux ou le manomètre à vide.
- Vérifier l'intégrité du tuyau d'aspiration et des accessoires à utiliser.

ATTENTION !

Le tuyau, s'il est perforé, diminue la puissance d'aspiration et disperse la poussière dans l'air.



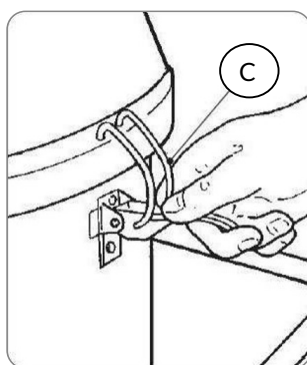
5.3. REMPLACEMENT DU FILTRE PRIMAIRE

⚠ ATTENTION !

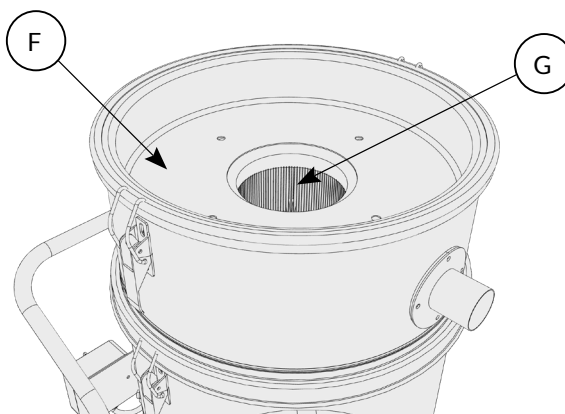
Porter l'EPI approprié (masque anti-poussière, gants en latex, lunettes de protection, etc.)

Pour les remplacement du filtre primaire fonctionnent comme suit :

- Éteindre la machine.
- Débranchez l'aspirateur de l'alimentation électrique et retirez, le cas échéant, la fiche de la prise située sur le châssis.
- Déverrouillez les deux crochets (C) qui maintiennent la tête.



- Retirez la tête et placez-la sur l'établi.
- Soulevez le support de la cartouche hydrofuge (F) et posez-le sur l'établi.



- Dévisser les vis et retirer la cartouche (G).

♻ ATTENTION !

Retirer le filtre, le placer dans un sac en plastique, le fermer et l'éliminer conformément aux lois en vigueur pour le type de matériau aspiré.

⚠ N'UTILISEZ QUE DES FILTRES DEPURECO D'ORIGINE !

⚠ POUR RETIRER LE FILTRE, EFFECTUEZ LES OPÉRATIONS SUIVANTES.



5.4. NETTOYAGE OU REMPLACEMENT DU FILTRE LAVABLE

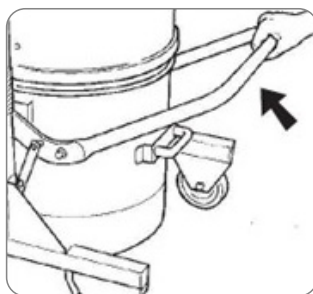
⚠ ATTENTION !

Porter l'EPI approprié (masque anti-poussière, gants en latex, lunettes de protection, etc.)

M100 OIL

Pour le nettoyage ou remplacement du filtre lavable fonctionnent comme suit :

- Éteindre la machine.
- Débranchez l'aspirateur de l'alimentation électrique.
- Déverrouiller le conteneur en soulevant la poignée prévue à cet effet (partie 7, paragraphe 1.2).



- Retirez le bac de l'aspirateur à l'aide de la poignée prévue à cet effet.
- Retirez la cage intérieure (E) (avec le flotteur) de son emballage.



- Retirez le panier (avec son filtre interne lavable) de l'intérieur du récipient à l'aide des poignées situées sur les côtés.
- Videz le panier des débris qui s'y trouvent et retirez le filtre lavable.
- Rincez le filtre à l'eau ; si cela ne résout pas le problème, il faut le remplacer.

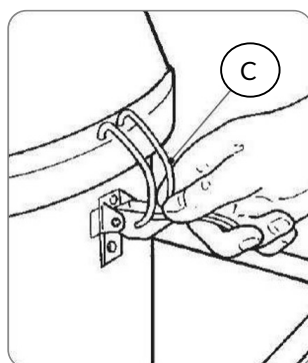


OPTION FILTRE LAVABLE

M70 OIL - M130 OIL P

Pour le nettoyage ou remplacement du filtre lavable fonctionnent comme suit :

- Éteindre la machine.
- Débranchez l'aspirateur de l'alimentation électrique et retirez la fiche de la prise située sur le châssis.
- Déverrouillez les deux crochets (C) qui maintiennent la tête.



- Retirez la tête et placez-la sur l'établi.
- Déverrouillez les deux crochets (C) qui fixent la chambre (pièce n° 2, paragraphe 1.2) au boîtier (pièce n° 4, paragraphe 1.2), puis retirez la chambre.
- Retirez le panier de l'intérieur du récipient à l'aide des poignées situées sur les côtés.
- Videz le panier des débris qui s'y trouvent et retirez le filtre lavable.
- Rincez le filtre à l'eau ; si cela ne résout pas le problème, il faut le remplacer.

TOUS LES MODÈLES

ATTENTION !

Retirer le filtre, le placer dans un sac en plastique, le fermer et l'éliminer conformément aux lois en vigueur pour le type de matériau aspiré.

- ⚠ N'UTILISEZ QUE DES FILTRES DEPURECO D'ORIGINE !**
- ⚠ POUR RETIRER LE FILTRE, EFFECTUEZ LES OPÉRATIONS SUIVANTES.**



5.5. NETTOYAGE DU RÉCIPIENT

ATTENTION !

Porter l'EPI approprié (masque anti-poussière, gants en latex, lunettes de protection, etc.)

ATTENTION !

En fonction du type et de la quantité de matériaux aspirés, il convient de contrôler régulièrement le bac à déchets afin d'éviter tout remplissage excessif.

ATTENTION !

Avant de procéder à la vidange, éteignez la machine et bloquer l'aspirateur à l'aide du levier situé sur la roue pivotante

Pour vider complètement le récipient de tout résidu liquide ou solide, procédez comme suit :

- Éteindre la machine.
- Débranchez l'aspirateur de l'alimentation électrique.
- Procéder au vidage des liquides et des solides du récipient comme décrit aux paragraphes 4.4 et 4.5, sans toutefois remonter le récipient et le panier.
- Nettoyez les parois intérieures et le fond du récipient et du panier à l'aide d'un jet d'eau.
- Pour remettre en place et remonter le panier et le bac, suivre les étapes décrites aux paragraphes 4.4 et 4.5 dans l'ordre inverse.



5.6. SI QUELQUE CHOSE NE FONCTIONNE PAS

ANOMALIE DÉTECTÉE	CAUSE POSSIBLE	REMÈDE RECOMMANDÉ
L'aspirateur ne démarre pas.	Manque d'alimentation électrique.	<ul style="list-style-type: none">• Vérifier la présence de tension dans la prise.• Vérifier l'intégrité de la prise et du câble d'alimentation.• Contacter le service technique de DEPURECO.
	Voyant rouge allumé (Niveau de capacité maximale du conteneur atteint)	<ul style="list-style-type: none">• Vider le réservoir
Aspiration insuffisante.	Panier grillagé et/ou filtre lavable en PET (en option) bouché	<ul style="list-style-type: none">• Nettoyer le panier et le filtre en PET ou remplacer le filtre en PET (en option).
Fuite de liquide de l'aspirateur.	Colliers de serrage du tuyau d'aspiration ou d'échappement desserrés.	<ul style="list-style-type: none">• Serrer fermement les pinces.
	Pistolet de décharge défectueux	<ul style="list-style-type: none">• Remplacement du pistolet



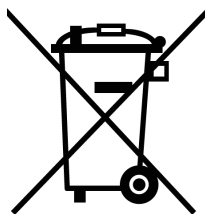
5.7. MISE AU REBUT

ATTENTION !

En cas de mise au rebut, tous les composants de l'aspirateur doivent être enlevés pour ne pas nuire à l'environnement, doivent être éliminés de manière responsable, dans des décharges appropriées, conformément aux réglementations nationales en vigueur. Les pièces de l'aspirateur en plastique, en aluminium et en acier peuvent être recyclées en les déposant dans les centres appropriés.

Le symbole de la poubelle barrée sur l'étiquette de l'appareil indique que ce produit est conforme à la réglementation sur les déchets d'équipements électriques et électroniques. L'abandon de l'appareil dans l'environnement ou sa mise au rebut non autorisée est puni par la loi.

INSCRIPTION AU REGISTRE DE LA RAEE N° IT18090000010711





JOURNAL DE MAINTENANCE

MODÈLE : _____

MATRICOLA : _____

DATE DE LIVRAISON : _____

SOCIÉTÉ : _____

ADRESSE : _____

N. _____

VILLE : _____

CODE POSTAL _____

DOMAINE D'ACTIVITÉ : _____

TÉLÉPHONE : _____

RESPONSABLE : _____

TIMBRES :

Depureco Industrial Vacuums Srl

Entreprise soumise à la gestion et à la coordination COFISE spa

Via Venezia, 32 - 10088 Volpiano (TO)

Tél. +39 011 98.59.117

Fax. +39 011 98.59.326

www.depureco.com

depureco@depureco.com

depureco@documentipec.com

C.F. et P.I. 02258610357 - **Capital social** : € 25 000 i.v.

Turin Registre des sociétés - **R.E.A.** TO-1149668

Inscription **DEEE** No. IT18090000010711



INTERVENTION 1 :

DATE :

L'ASSISTANCE TECHNIQUE :

LE TYPE D'INTERVENTION :

INTERVENTION 2 :

DATE :

L'ASSISTANCE TECHNIQUE :

LE TYPE D'INTERVENTION :

Depureco Industrial Vacuums Srl

Entreprise soumise à la gestion et à la coordination COFISE spa

Via Venezia, 32 - 10088 Volpiano (TO)

Tél. +39 011 98.59.117

Fax. +39 011 98.59.326

www.depureco.com

depureco@depureco.com

depureco@documentipec.com

C.F- et P.I. 02258610357 - **Capital social :** € 25 000 i.v.

Turin Registre des sociétés - **R.E.A.** TO-1149668

Inscription **DEEE** No. IT18090000010711



INTERVENTION 3 :

DATE :

L'ASSISTANCE TECHNIQUE :

LE TYPE D'INTERVENTION :

INTERVENTION 4 :

DATE :

L'ASSISTANCE TECHNIQUE :

LE TYPE D'INTERVENTION :

Depureco Industrial Vacuums Srl

Entreprise soumise à la gestion et à la coordination COFISE spa

Via Venezia, 32 - 10088 Volpiano (TO)
Tél. +39 011 98.59.117
Fax. +39 011 98.59.326

www.depureco.com
depureco@depureco.com
depureco@documentipec.com

C.F- et P.I. 02258610357 - **Capital social** : € 25 000 i.v.
Turin Registre des sociétés - **R.E.A.** TO-1149668
Inscription **DEEE** No. IT18090000010711

