

MANUALE D'USO E MANUTENZIONE



SERIE M OIL

ISTRUZIONI ORIGINALI

Depureco Industrial Vacuums Srl

Società soggetta a direzione e coordinamento COFISE spa

Via Venezia, 32 - 10088 Volpiano (TO)

Tel. +39 011 98.59.117

Fax. +39 011 98.59.326

www.depureco.com

depureco@depureco.com

depureco@documentipec.com

C.F. - e P.I. 02258610357 - **Capitale Sociale:** € 25.000 i.v.

Registro Imprese di Torino - **R.E.A.** TO-1149668

Iscrizione al registro **RAEE** n. IT18090000010711



INDICE

1. SEZIONE INFORMATIVA	7
1.1. Prefazione	7
1.2. Identificazione delle parti principali	9
1.3. Parti opzionali	10
1.4. Dati di identificazione del costruttore	10
1.5. Targa identificativa	10
1.6. Usi previsti	10
1.7. Condizioni ambientali consentite	11
1.8. Livello di rumorosità	11
1.9. Dati tecnici	12
1.10. Garanzia	13
2. SEZIONE SICUREZZA	15
2.1. Informazioni sulla sicurezza	15
2.2. Prescrizioni di sicurezza	15
2.3. Targhette e simboli di sicurezza	18
2.4. Rischi residui	20
2.5. Direttive applicate	20
3. SEZIONE MOVIMENTAZIONE, DISIMBALLAGGIO E INSTALLAZIONE	21
3.1. Movimentazione	21
3.2. Disimballaggio	22
3.3. Installazione	23
4. SEZIONE FUNZIONAMENTO	25
4.1. Descrizione dei comandi	25
4.2. Ciclo di lavoro	27
4.3. Controllo della velocità dell'aria	28
4.4. Operazione di scarico liquidi dal contenitore	29
4.5. Operazione di svuotamento solidi dal contenitore	31
4.6. Immagazzinamento - messa fuori servizio	32



5. SEZIONE MANUTENZIONE	33
5.1. Note informative	33
5.2. Norme di sicurezza generali	33
5.3. Sostituzione filtro primario	35
5.4. Lavaggio o sostituzione filtro lavabile	36
5.5. Pulizia del contenitore	38
5.6. Se qualcosa non funziona	39
5.7. Rottamazione	40



DICHIARAZIONE DI CONFORMITÀ



DICHIARAZIONE DI CONFORMITÀ'

L'azienda costruttrice:

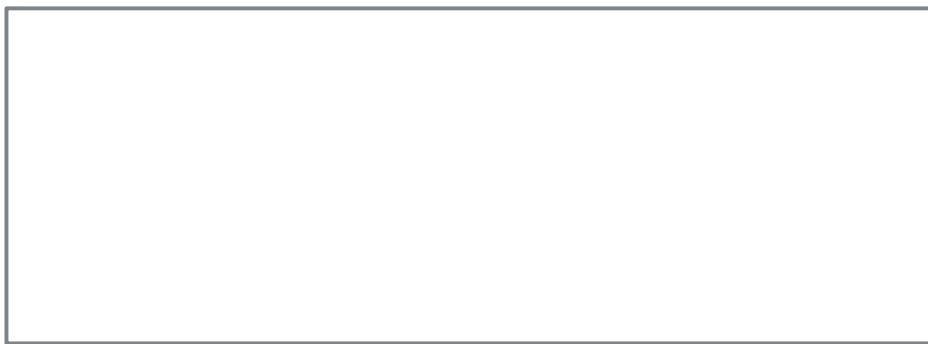
DEPURECO INDUSTRIAL VACUUMS S.r.l. – Via Venezia, 32 – 10088 Volpiano (TO) – ITALIA |

Tel. +39 011 98 59 117 – Fax + 39 011 98 59 326 – C.F. | P.IVA 02258610357

e-mail: depureco@depureco.com – www.depureco.com

dichiara

sotto la propria responsabilità che il modello di aspiratore descritto in questo manuale



è conforme ai requisiti essenziali di sicurezza previsti dalla **Direttiva Macchine 2006/42/CE**, dalla **Direttiva 2014/30/UE** relativa alla compatibilità elettromagnetica e dalla **Direttiva 2011/65/UE - ROHS** - sulla restrizione dell'uso di determinate sostanze pericolose nelle apparecchiature elettriche ed elettroniche.

La conformità è stata verificata in base ai requisiti delle norme o dei documenti normativi:

EN 60335-1

EN IEC 61000-3-2:2019

EN IEC 63000:2018

EN 60335-2-69

EN 55014-2:2015

Le norme utilizzate come riferimento per la progettazione, la realizzazione ed il collaudo dell'aspiratore, sono elencate nel fascicolo tecnico archiviato presso l'Ufficio Tecnico DEPURECO S.r.l.

Il controllo di produzione è stato effettuato dall'Organismo Notificato n. 0474 RINA Services S.p.a.

La presente dichiarazione perde la sua validità in caso di modifiche sull'aspiratore, eseguite senza l'autorizzazione del Costruttore.

Prima emissione: 15 giugno 2019

Revisione 01: 16 ottobre 2023

Revisione 02: 26 aprile 2024

Il legale Rappresentante
Marco Devincentis

Depureco Industrial Vacuums Srl
Società soggetta a direzione e coordinamento COFISE spa

PERFORMANCE ON VACUUM SINCE 1972

Via Venezia, 32 - 10088 Volpiano (TO)
Tel. +39 011 98.59.117
Fax +39 011 98.59.326

www.depureco.com
depureco@depureco.com
depureco@documentipec.com

C.F. e P.I. 02258610357
Registro Imprese di Torino - R.E.A. TO-1149668
Capitale Sociale: € 25.000 i.v.





1. SEZIONE INFORMATIVA

IMPORTANTE - Il termine e il logo DEPURECO in questo documento si riferiscono e sono di proprietà di DEPURECO INDUSTRIAL VACUUMS S.r.l.

Questo documento è di proprietà esclusiva di DEPURECO S.r.l. Pertanto ne è vietata la riproduzione con qualsiasi mezzo (grafico, informatico, ecc.), parziale o totale, senza l'autorizzazione della Direzione Aziendale.

1.1. PRAFAZIONE

Egrogio Cliente

La ringraziamo per aver preferito DEPURECO e ci congratuliamo per aver scelto un aspiratore DEPURECO della serie M OIL.

Abbiamo preparato questo manuale per consentirle di apprezzare appieno la qualità di questa macchina. Le raccomandiamo di leggerlo in tutte le sue parti prima di accingersi per la prima volta all'uso. In esso sono contenute informazioni, consigli e avvertenze importanti per l'uso e la manutenzione dell'aspiratore che l'aiuteranno a sfruttare a fondo le doti tecniche della sua macchina.

Si raccomanda di leggere attentamente i messaggi, le avvertenze e le indicazioni, precedute dai simboli:

 Per la sicurezza delle persone.

 Per l'integrità dell'aspiratore.

 Per la salvaguardia dell'ambiente.

Il presente manuale descrive i seguenti modelli:

- M70 OIL
- M100 OIL
- M130 OIL P

Le macchine sono classificate in base al loro grado di efficienza di filtraggio della polvere:

- L (rischio leggero): negli aspiratori con un filtro classe L, il grado massimo di penetrazione della polvere è inferiore all'1% (Degree of penetration < 1 %);
- M (rischio medio): negli aspiratori con filtro M, il grado massimo di penetrazione delle particelle di polvere è inferiore allo 0,1% (Degree of penetration < 0,1 %);
- H (pericolo elevato): negli aspiratori con filtro H, il grado massimo di penetrazione delle particelle di polvere è inferiore allo 0,005% (Degree of penetration < 0,005 %); Questo aspiratore è progettato per eseguire operazioni di aspirazione, pulizia e raccolta di materiali solidi (polveri e residui di lavorazione).

Questo specifico modello è stato sottoposto ad un severo collaudo per garantire la massima affidabilità; il buon funzionamento e la sua durata dipenderanno dalla buona manutenzione e dall'attenzione nell'utilizzo.



Il presente manuale è parte integrante dell'aspiratore e deve accompagnare lo stesso, fino alla sua demolizione. In caso di smarrimento o danneggiamento occorrerà richiedere una copia sostitutiva a DEPURECO INDUSTRIAL VACUUMS S.r.l. (più avanti chiamata semplicemente DEPURECO).

Le informazioni tecniche contenute in questo manuale sono di proprietà della DEPURECO e devono essere considerate di natura riservata.

La riproduzione, anche parziale, del progetto grafico, del testo e delle illustrazioni è vietata a norma di legge.

Alcuni particolari raffigurati nelle illustrazioni presenti su questo manuale potrebbero essere differenti da quelli del Vostro aspiratore, in quanto qualche componente potrebbe essere stato rimosso al fine di garantire la massima chiarezza delle illustrazioni.

Gli argomenti trattati in questo manuale, sono quelli espressamente richiesti dalla Direttiva Macchine 2006/42/CE ed i dati tecnici riportati derivano dal fascicolo tecnico archiviato presso DEPURECO.

In relazione al Regolamento 1907/2006/CE (REACH), DEPURECO dichiara che nei propri prodotti non è contenuta alcuna delle sostanze, cosiddette estremamente preoccupanti - SVHC cioè Substances of Very High Concern - riportate nella Candidate List.

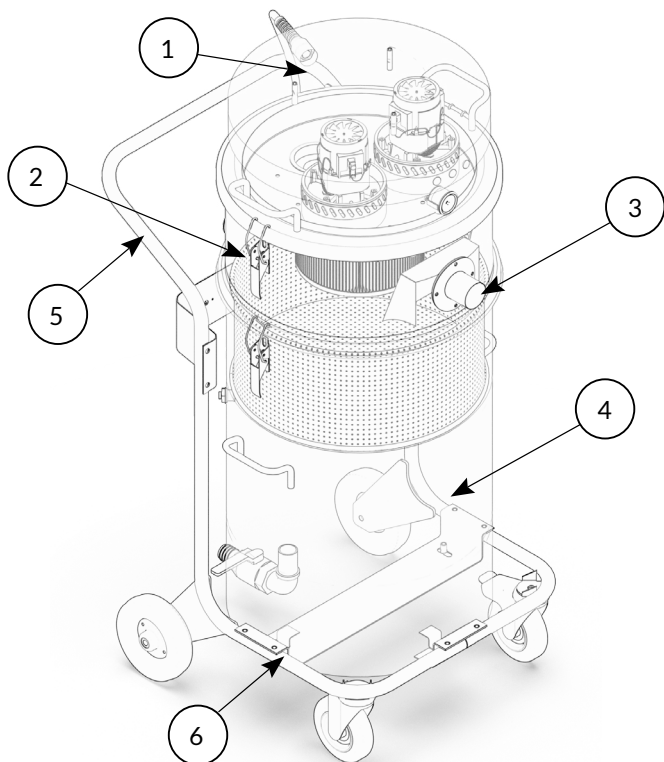
Il presente manuale è raggiungibile tramite il codice QR applicato sull'aspiratore o tramite il sito web www.depureco.com. In alternativa contattare il produttore Depureco. Il manuale va reso fruibile a tutto il personale preposto alla conduzione e alla manutenzione dell'aspiratore. Per ogni controversia, è competente il Foro di Torino (Italia).

Il codice QR con il manuale deve accompagnare l'aspiratore in caso di rivendita!

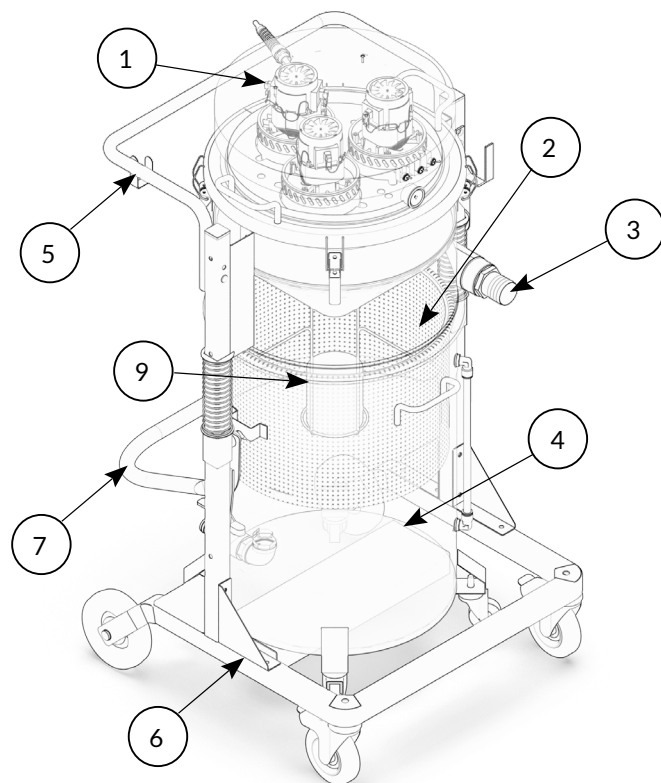


1.2. IDENTIFICAZIONE DELLE PARTI PRINCIPALI

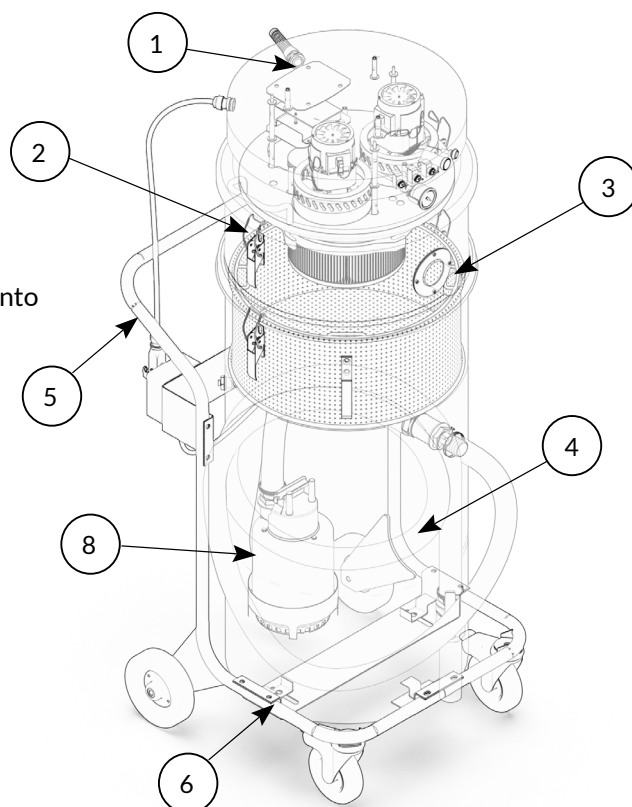
M70 OIL



M100 OIL



M130 OIL P



1. Testa motori con comandi di accensione/spengimento
2. Camera filtrante
3. Bocchetta di aspirazione
4. Contenitore di raccolta
5. Maniglia per la movimentazione dell'aspiratore
6. Telaio
7. Leva per lo sgancio, e l'aggancio del contenitore
8. Pompa di scarico (ove previsto)



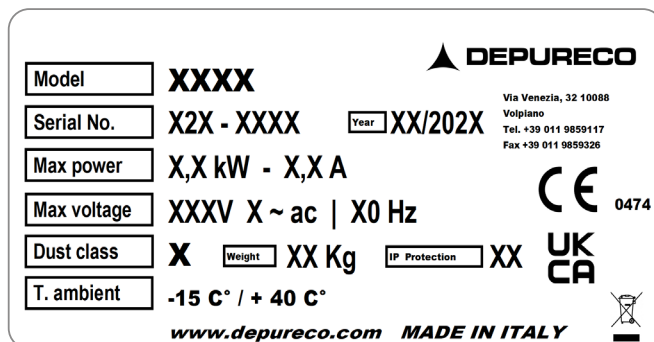
1.3. PARTI OPZIONALI

In base all'applicazione dell'aspiratore, è disponibile presso DEPURECO una vasta gamma di altri accessori opzionali.

1.4. DATI DI IDENTIFICAZIONE DEL COSTRUTTORE

Depureco Industrial Vacuums S.r.l.
Via Venezia 32, 10088, Volpiano (TO), Italia
tel: +39 011 98 59 117 fax: +39 011 98 59 326 P.I. 02258610357
e-mail: depureco@depureco.com
website: www.depureco.com

1.5. TARGA IDENTIFICATIVA



1.6. USI PREVISTI

Questi aspiratori sono costruiti secondo la Direttiva Macchine 2006/42/CE, sono concepiti per essere utilizzati da un solo operatore e sono destinati a:

- all'uso industriale, ad esempio in impianti produttivi o magazzini;
- all'aspirazione di olii, liquidi refrigeranti, emulsioni e trucioli **non infiammabili e non nocivi**;

! ATTENZIONE!

Qualora nel posto di lavoro vi sia presenza di polveri combustibili e/o gas infiammabili è responsabilità del Datore di Lavoro effettuare la classificazione della zona e scegliere una macchina di Categoria (secondo la definizione data nella Direttiva 2014/34/EU).

Ogni altro utilizzo è considerato **NON CONFORME** alla destinazione d'uso.



1.7. CONDIZIONI AMBIENTALI CONSENTITE

Per garantire il corretto funzionamento dell'aspiratore, esso deve essere posizionato al riparo da agenti atmosferici (pioggia, grandine, neve, nebbia, polveri in sospensione, ecc.), con una temperatura ambiente compresa tra i -15 °C ed i 40 °C e con umidità non superiore al 70%. L'ambiente di lavoro deve essere pulito e adeguatamente luminoso.

1.8. LIVELLO DI RUMOROSITÀ

Le prove fonometriche effettuate su questo specifico modello di aspiratore evidenziano un livello di pressione sonora di:

Macchina	Livello di rumorosità
M70 OIL	70 dB(A)
M100 OIL	72 dB(A)
M130 OIL P	70 dB(A)

ATTENZIONE!

- Per livelli di pressione sonora superiori a 85 dB(A), i lavoratori devono essere protetti da appositi dispositivi di protezione individuali (DPI), come ad esempio protezioni acustiche individuali omologate.
- Per tali condizioni è necessario fornire ai lavoratori formazione e informazione sui rischi derivanti dall'esposizione al rumore.



1.9. DATI TECNICI

	Unità di misura	M70 OIL	M100 OIL	M130 OIL P
Peso	[kg]	48	71	53
Dimensioni	[mm]	565 x 770	700 x 450	565 x 770
Altezza	[mm]	1210	1400	1415
Tensione / Frequenza	[V] - [Hz]	230 - 50/60	230 - 50/60	230 - 50/60
Potenza	[Watt] - [HP]	2600 - 3,5	3900 - 5,2	2600 - 3,5
Diametro bocca aspirante	[Ø mm]	50	50	50
Motori tipologia		2x By-Pass	3x By-Pass	2x By-Pass
Max vuoto / Vuoto continuo	[mBar]	- / 250	- / 250	- / 250
Portata aria max	[m ³ /h]	380	570	380
Filtro primario		Cestello grigliato	Cestello grigliato	Cestello grigliato
Capacità filtro primario	[L]	40	50	40
Filtro secondario		Sacca filtrante PET*	Sacca filtrante PET	Sacca filtrante PET*
Capacità filtro secondario	[L]	40	40	40
Efficienza filtro secondario	[µm]	150	150	150
Filtro oleorepellente		Cartuccia oleorepellente	Cartuccia oleorepellente	Cartuccia oleorepellente
Rumorosità	[dB(A)]	70	72	70
Capacità liquidi	[L]	70	100	130
Tipo di scarico		Gravità	Gravità	Pompa sommersa

* = filtro, cartuccia e/o componente opzionale

L'aspiratore può essere equipaggiato con i seguenti filtri, distinti tra quelli in dotazione e quelli opzionali:

	CARTUCCIA OLEOREPELLENTE	SACCO FILTRO LAVABILE 150 µm	SACCO FILTRO IN TNT USA E GETTA 100 µm
M70 OIL	●	○	-
M100 OIL	●	●	○
M130 OIL P	●	○	-

● = filtro in dotazione con l'aspiratore

○ = filtro opzionale



1.10. GARANZIA

DEPURECO garantisce questo modello di aspiratore per un periodo di 12 mesi dalla data di acquisto, indicata sul documento fiscale al momento della consegna del prodotto. La garanzia decade qualora l'aspiratore sia stato riparato da terzi non autorizzati o qualora vengano impiegate attrezzature, accessori o componenti non forniti o non autorizzati da DEPURECO o per i quali venga constatata l'asportazione del numero di matricola (durante il periodo di garanzia). DEPURECO si impegna a riparare o sostituire gratuitamente quelle parti o quei componenti che entro il periodo di garanzia si dimostrassero difettosi dalla fabbricazione.

La riparazione viene eseguita esclusivamente presso la ns sede o nel centro di Assistenza da noi indicato e deve pervenire in porto franco (spese di trasporto a carico dell'utilizzatore, salvo diverso accordo).

La garanzia non contempla la pulizia degli organi funzionanti.

Il documento fiscale di acquisto deve essere esibito al personale tecnico autorizzato che esegue la riparazione o deve accompagnare l'aspiratore in spedizione. Difetti non chiaramente attribuiti al materiale o alla fabbricazione, verranno esaminati esclusivamente presso la nostra sede o presso il Centro di Assistenza Tecnica da noi indicato. Se il reclamo dovesse risultare ingiustificato, tutte le spese di riparazione e/o sostituzione di parti, saranno addebitate all'acquirente.

Sono esclusi dalla garanzia: i danni accidentali per trasporto, per incuria o inadeguato trattamento, per uso improprio, non conforme alle avvertenze riportate sul presente libretto o derivati da fenomeni non dipendenti dal normale uso / funzionamento dell'aspiratore.

DEPURECO declina qualsiasi responsabilità per eventuali danni a persone o cose, causati da cattivo o imperfetto utilizzo dell'aspiratore.

Per ogni controversia, è competente il Foro di Torino (Italia).





2. SEZIONE SICUREZZA

2.1. INFORMAZIONI SULLA SICUREZZA

Ai sensi del D. Lgs. 81/08 e successive integrazioni e modifiche, il Responsabile della Sicurezza ha l'obbligo di formare, informare e addestrare i lavoratori sui rischi connessi all'uso dell'aspiratore, affinché siano in grado di tutelare la propria ed altrui incolumità.

La mancata osservazione delle norme o precauzioni di base sulla sicurezza, potrebbe causare incidenti durante l'utilizzo, la manutenzione e la riparazione dell'aspiratore. Un incidente, spesso, può essere evitato riconoscendo le potenziali situazioni pericolose prima che si verifichino. Una formazione adeguata ne è il presupposto fondamentale.

DEPURECO non può essere ritenuta in alcun caso responsabile di incidenti o danni conseguenti all'uso dell'aspiratore da parte di personale non adeguatamente istruito o che ne abbia fatto un uso improprio, nonché dell'inosservanza, anche parziale, delle norme antinfortunistiche e delle procedure di intervento contenute nel presente manuale.

Le precauzioni di sicurezza e gli avvertimenti sono indicati in questo manuale e sul prodotto stesso. Se non si presta attenzione a tali messaggi di pericolo, l'operatore può incorrere in incidenti con gravi conseguenze per sé stesso e per altre persone.

DEPURECO progetta e realizza con cura gli apparecchi e i loro accessori, individuando e compensando tutti i possibili rischi connessi all'uso. Nel caso in cui vengano usati attrezzi, procedure, metodi di lavoro o tecniche lavorative, non esplicitamente previste da DEPURECO, occorrerà accertarsi preventivamente, che non vi siano pericoli per sé e per gli altri, restando comunque esclusa la responsabilità di DEPURECO.

ATTENZIONE!

Utilizzare esclusivamente ricambi originali Depureco. Decliniamo ogni responsabilità per l'uso di ricambi non originali.

2.2. PRESCRIZIONI DI SICUREZZA

ATTENZIONE!

Le indicazioni di seguito riportate svolgono un ruolo importante per preservare completamente da tutti i pericoli a cui si può incorrere operando con l'aspiratore.

Tuttavia esse non potranno essere disgiunte dalla competenza e dal buon senso di chi opera, come quadro complessivo per una attenta prevenzione degli infortuni.

In ogni sezione vengono elencate ulteriori prescrizioni di sicurezza specifiche per le diverse operazioni.

Prima dell'uso, gli operatori dovranno ricevere la formazione necessaria all'utilizzo della macchina e informazioni sulle sostanze per le quali deve essere utilizzata, compresi metodi sicuri per la rimozione e lo smaltimento del materiale raccolto.

Messa in esercizio - collegamento alla rete elettrica:

- Prima della messa in esercizio, accertarsi che l'aspiratore non presenti danni evidenti.
- Prima di collegare la presa di corrente, assicurarsi che i tubi dell'aria siano correttamente posizionati (per aspiratori equipaggiati con sistema di pulizia in contro corrente d'aria). Effettuare l'operazione in zona sicura, priva di atmosfere esplosive.
- Prima di collegare l'aspiratore alla rete accertarsi che la tensione indicata sulla targhetta corrisponda a quella di rete.
- Inserire la spina del cavo di alimentazione in una presa con contatto/collegamento di terra correttamente



installato. Accertarsi che l'aspiratore sia spento.

- Le spine e i connettori dei cavi di collegamento alla rete devono essere protetti da schizzi d'acqua.
- Controllare il corretto collegamento alla rete elettrica.
- Accertarsi che la pinza di messa a terra sia adeguatamente collegata, ad un punto per il quale è garantita la continuità con l'impianto della messa a terra.
- Usare solo aspiratori con cavi di collegamento alla rete elettrica in perfette condizioni onde evitare il pericolo di scosse elettriche.
- Verificare regolarmente l'assenza di danni e segni di usura, screpolature o invecchiamento del cavo di collegamento alla rete.

Durante il funzionamento evitare di:

- Calpestare, schiacciare, tirare o danneggiare il cavo di collegamento alla rete elettrica.
- Staccare il cavo dalla rete solamente sfilando la spina (non tirare il cavo stesso).
- In caso di sostituzione del cavo di alimentazione elettrica, sostituirlo con uno del tipo uguale a quello originale installato.
- Il cavo di alimentazione deve essere sostituito dal Servizio Assistenza del costruttore o da equivalente personale qualificato.

È assolutamente vietato:

- L'uso di questo aspiratore a persone di età non adulta ed adeguatamente addestrate.
- Effettuare il collegamento elettrico ad una rete sprovvista di messa a terra efficiente.
- L'uso all'aperto in presenza di precipitazioni atmosferiche.
- L'uso e la conservazione dell'aspiratore all'aperto in condizioni di umidità.
- L'utilizzo dell'aspiratore in assenza di apposito blocco posto sulla ruota girevole durante le operazioni di aspirazione.
- L'uso dell'aspiratore posizionato su superfici non livellate e non orizzontali.
- L'uso in ambienti corrosivi.
- Arrotolare o piegare il tubo flessibile durante l'aspirazione.
- Per versioni e modelli ATEX, l'utilizzo di tubi flessibili non antistatici nella massa (non è ammessa antistaticità solamente superficiale).
- Si raccomanda l'utilizzo di accessori originali DEPURECO. Verificare con un ohmmetro la continuità elettrica:
 - tra bocchettone e parte terminale degli accessori d'aspirazione: la resistenza rilevata deve essere inferiore a $100M\Omega$ (per versioni e modelli ATEX);
 - tra il contenitore e la spina (pin di terra) nel caso di macchina elettrica, oppure tra contenitore e filo di messa a terra (in dotazione) in caso di modelli ad aria compressa: la resistenza rilevata deve essere inferiore a 10Ω (per modelli e versioni in cui è prevista l'alimentazione ad aria compressa).
- L'utilizzo della macchina in ambienti di lavoro non classificati secondo le indicazioni riportate sulla targhetta della macchina.
- Aspirare i seguenti materiali:
 - materiali ardenti (braci, cenere calda, sigarette accese ecc.);
 - fiamme libere;
 - gas combustibili;
 - liquidi infiammabili, combustibili, aggressivi (benzina, solventi, acidi, soluzioni alcaline ecc.);
 - polveri/sostanze e/o loro miscele esplosive e ad accensione spontanea (polveri di magnesio ecc.).
- Il contatto prolungato con i solventi e l'inalazione dei loro vapori.
- L'uso vicino a fiamme libere o a sorgenti di calore; quindi assicurare un'adeguata ventilazione.
- L'uso dell'aspiratore in locali in cui non è garantito l'idoneo tasso di ricambio d'aria, nel caso in cui l'aria di scarico viene fatta ricircolare nel locale suddetto. Per rispettare i valori limite richiesti, la portata volumetrica di ricircolo non deve superare il 50% del volume dell'aria di rinnovo.
- Manomettere o modificare la valvola limitatrice impostata dal costruttore (nei modelli ove presente).
- Non utilizzare il sistema di pulizia JetClean in presenza di nubi potenzialmente esplosive in atmosfera (per modelli e versioni in cui è previsto questo sistema di pulizia).



- Effettuare manutenzioni sull'aspiratore industriale in aree classificate ATEX (per modelli e versioni ATEX).
- Effettuare manutenzioni sull'aspiratore senza prima aver spento la macchina e scollegato la spina elettrica dalla presa.
- Mantenere materiali estranei quali detriti, olio, attrezzi ed altri oggetti all'interno del contenitore che potrebbero danneggiare il funzionamento e causare danni alle persone.
- L'utilizzo di solventi infiammabili o tossici come benzina, benzene, etere e alcool per la pulizia.
- L'uso senza l'unità filtrante prevista dal costruttore.
- L'utilizzo dell'aspiratore industriale in assenza dei dispositivi di sicurezza o con tali dispositivi non efficienti
- L'utilizzo dell'aspiratore industriale con ripari e protezioni non in posizione.
- Inserire le mani all'interno delle guide di posizionamento del contenitore e tra il contenitore e l'aspiratore durante l'operazione di inserimento e bloccaggio del contenitore detriti sotto l'aspiratore stesso: il movimento del maniglione di sollevamento può provocare lo schiacciamento delle dita. Pertanto indossare i guanti durante la rimozione della testina aspirante, dell'unità filtrante o del contenitore di raccolta.
- Aprire il contenitore con l'aspiratore in funzione.
- Aprire il contenitore nell'area classificata potenzialmente esplosiva.
- Continuare a tenere attivato e ad alimentare l'aspiratore attraverso la spina di rete, in caso di pause di lavoro prolungate al termine dell'utilizzo.
- Aggiungere linee di prolunga, dispositivi di connessione ad innesto e adattatori.
- Salire sull'aspiratore.
- Spostare l'aspiratore mentre è in funzione.
- Indossare capi di vestiario slacciati o penzolanti come cravatte, sciarpe, indumenti strappati che possano impigliarsi o venire aspirati dall'aspiratore.
- Toccare fili elettrici, interruttori, pulsanti, ecc. con le mani bagnate.
- Toccare, durante l'utilizzo dell'aspiratore industriale, alcuni componenti (morsettiera motore, corpo motore in particolare) che potrebbero raggiungere temperature elevate.

ATTENZIONE!

Questo aspiratore potrebbe contenere polvere nociva alla salute.

Le procedure di svuotamento e manutenzione, compresa l'eliminazione dei contenitori di raccolta polveri devono essere eseguite solo da personale specializzato che indossi un'attrezzatura di protezione adeguata. Il presente manuale deve sempre essere disponibile per la consultazione sul ciclo operativo previsto e ogni qualvolta si abbiano dei dubbi.

Se venisse smarrito o danneggiato occorre richiederne a DEPURECO la copia sostitutiva.



2.3. TARGHETTE E SIMBOLI DI SICUREZZA

Sull'aspiratore e sull'imballaggio vengono applicate delle targhette recanti simboli e/o messaggi di sicurezza. In queste pagine viene indicata la loro esatta ubicazione e natura del pericolo.

⚠ **ATTENZIONE!**

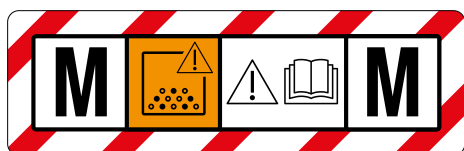
Le targhette e i simboli riportati in seguito sono indicativi e potrebbero non essere applicabili ai modelli della serie di aspiratori descritta. La presenza di ciascun simbolo varia in base alle specifiche della serie e/o del singolo modello.

⚠ **ATTENZIONE!**

Assicurarsi che siano leggibili tutti i messaggi di sicurezza. L'utilizzatore è tenuto a sostituire immediatamente le targhette di sicurezza che dovessero diventare illeggibili per usura o danneggiamento.

Pulirli usando un panno, acqua e sapone. Non usare solventi, nafta o benzina. Sostituire le targhette danneggiate richiedendole a DEPURECO.

Se una targhetta si trova su un pezzo che viene sostituito, assicurarsi che sul pezzo nuovo venga applicata una nuova targhetta.



Questo adesivo indica che l'apparecchio può aspirare polveri fino alla classe M.



Questo adesivo indica che l'apparecchio può aspirare polveri fino alla classe H.



Questo adesivo indica il sistema di pulizia manuale del filtro.



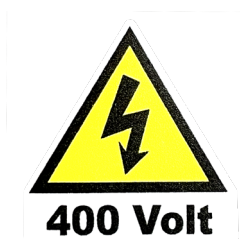
Questo adesivo segnala il pericolo di schiacciamento arti.



Questo adesivo indica che l'aspiratore è provvisto di messa a terra.



Questo adesivo indica la tensione di alimentazione dell'aspiratore.



Questo adesivo indica la tensione di alimentazione dell'aspiratore.



Esagono Ex - Direttiva ATEX 2014/34/UE
Questo adesivo indica che l'aspiratore è certificato per l'utilizzo in zone a rischio di esplosione (per modelli e versioni dedicate).



Questo adesivo indica che l'apparecchio può aspirare polveri combustibili in zone non classificate come ATEX (per modelli e versioni dedicate).

ATTENZIONE!

Leggere attentamente il manuale d'uso e manutenzione prima di usare l'aspiratore o compiere interventi di manutenzione.

È assolutamente vietato asportare le targhette di sicurezza presenti sull'aspiratore e/o sui suoi componenti e sull'imballaggio.

DEPURECO declina ogni responsabilità sulla sicurezza dell'aspiratore in caso di inosservanza di questo divieto.



2.4. RISCHI RESIDUI

DEPURECO raccomanda di attenersi scrupolosamente alle istruzioni, procedure e raccomandazioni contenute in questo manuale e alle vigenti norme di sicurezza. Inoltre DEPURECO raccomanda l'utilizzo dei dispositivi di protezione previsti, sia integrati nell'aspiratore che individuali.

In questa ottica i rischi residui analizzati, presenti sull'aspiratore e/o sui suoi componenti possono essere:

Rischi elettrici in manutenzione a causa della necessità di operare sotto tensione

Ai sensi del D.Lgs. 81/08 - art. da 80 a 87 - è vietato operare sotto tensione, salvo le eccezioni previste dal detto decreto.

Rischio di utilizzo improprio in presenza di sostanze liquide, deflagranti ed infiammabili

L'aspiratore non deve essere utilizzato in ambiente contenente sostanze liquide o sotto forma di liquidi che possono vaporizzare a temperatura ambiente, polveri infiammabili, gas.

Rischi di funzionamento in ambiente umido

Rispettare i limiti riportati nel presente manuale al punto 1.7 "Condizioni ambientali consentite".

Rischio di errate interpretazioni dei pittogrammi di sicurezza

Con riferimento all'analisi dei rischi ed alla loro individuazione, DEPURECO ha installato sull'aspiratore delle etichette di pericolo tratte dalla normativa relativa ai simboli grafici.

L'utilizzatore è tenuto a sostituire immediatamente le targhette di sicurezza che dovessero diventare illeggibili per usura o danneggiamento.

2.5. DIRETTIVE APPLICATE

All'aspiratore descritto nel presente manuale si applicano le seguenti direttive:

- 2006/42/CE - Direttiva macchine.
- 2014/30/UE - Direttiva compatibilità elettromagnetica.
- 2011/65/UE - ROHS - Direttiva sulla restrizione dell'uso di determinate sostanze pericolose nelle apparecchiature elettriche ed elettroniche.
- 2014/35/UE - Direttiva relativa alla bassa tensione.
- 2014/34/UE - Direttiva ATEX (per modelli e versioni ATEX).

I riferimenti normativi, compresi i requisiti cogenti, sono gestiti nel Sistema di Gestione Qualità e archiviati presso DEPURECO.

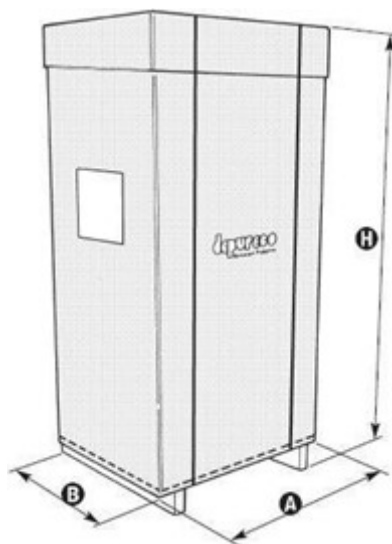


3. SEZIONE MOVIMENTAZIONE, DISIMBALLAGGIO E INSTALLAZIONE

3.1. MOVIMENTAZIONE

Nelle istruzioni che seguono sono indicate anche le operazioni da eseguire nel caso in cui l'aspiratore dovesse essere nuovamente imballato o disimballato per un trasporto successivo.

Dimensione dell'imballo:



	U.M.	A	B	H
M70 OIL	[cm]	75	100	150
M100 OIL	[cm]	75	100	150
M130 OIL P	[cm]	75	100	150

Il sollevamento e la conseguente movimentazione dell'aspiratore devono essere effettuati esclusivamente mediante un carrello elevatore di portata adeguata al peso.

Quando si effettua uno spostamento con il carrello elevatore, sollevare il carico di 200 mm da terra e brandeggiare all'indietro.

Nel sollevare i carichi, tenere conto dell'altezza dell'ambiente in cui si lavora.

Prima di iniziare il movimento accertarsi che l'area di passaggio sia sgombra e che non vi siano oggetti mobili sull'imballo. Per il sollevamento e la movimentazione, applicare le vigenti leggi antinfortunistiche e le normali istruzioni di conduzione dei carrelli elevatori.

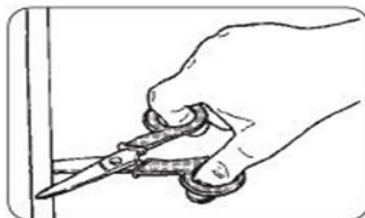
Movimentare l'apparecchio solo a passo d'uomo e, nei percorsi in pendenza, eventualmente in due.



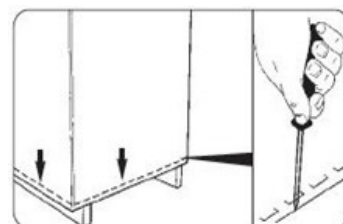
3.2. DISIMBALLAGGIO

Per eseguire il disimballaggio della macchina:

- Tagliare i nastri di fissaggio.



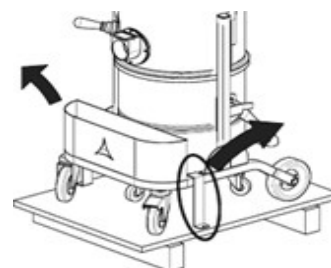
- Rimuovere i fermi aiutandosi con un martello e un cacciavite.



- Sfilare l'imballo di cartone.



- Rimuovere tutti i dispositivi di fissaggio previsti dal costruttore in fase d'imballaggio utilizzando strumenti adeguati.



Rimuovere la macchina dalla pedana di sostegno aiutandosi con una rampa di portata adeguata e conducendo l'aspiratore dal manico.

Condurre queste operazioni su superfici piane e orizzontali. La portata del piano di appoggio deve essere adeguata al peso della macchina.

Prevedere ampio spazio intorno all'impianto per poter operare con libertà di movimenti e consentire agevoli interventi da parte degli operatori in previsione di futuri interventi di manutenzione.

⚠ ATTENZIONE!

Depureco non risponde di eventuali danni causati alla macchina durante il sollevamento qualora non venga utilizzata l'attrezzatura adeguata.

⚠ ATTENZIONE!

Per un eventuale successivo trasporto, l'aspiratore dovrà essere ancorato alla pedana di sostegno mediante un sistema di bloccaggio analogo a quello precedentemente descritto.

♻ ATTENZIONE!

Smaltire i materiali di imballaggio in accordo con la legislazione in vigore.



3.3. INSTALLAZIONE

! ATTENZIONE!

Prima di procedere all'installazione dell'aspiratore è necessario ottemperare a quanto riportato nel paragrafo 2.2 "Prescrizioni di sicurezza".

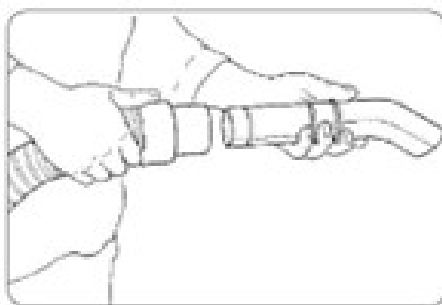
! ATTENZIONE!

Prima di procedere all'installazione dell'aspiratore è necessario fare un'attenta verifica visiva preventiva al fine di individuare eventuali danni subiti durante le fasi di trasporto.

Nel caso in cui uno o più componenti risultassero danneggiati è indispensabile non procedere oltre con l'installazione e segnalare a Depureco l'anomalia riscontrata, concordando con la medesima le azioni da effettuare.

La macchina arriva con l'unità filtrante prevista già installata.

- Inserire il tubo flessibile dotato di terminale nell'apposita bocchetta di aspirazione (Part.2 paragrafo 1.2).
- Inserire dalla parte opposta del tubo flessibile l'accessorio desiderato per il tipo di aspirazione.

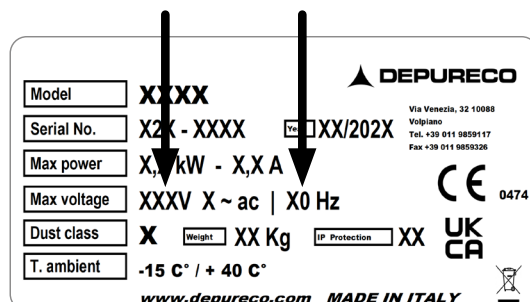


Nota: il tubo flessibile con i relativi terminali e gli accessori di aspirazione non sono compresi nella dotazione STANDARD. Contattare il proprio rivenditore (o DEPURECO) per le informazioni inerenti ai diversi tipi di accessori OPZIONALI utilizzabili per questo specifico modello di aspiratore.

! ATTENZIONE!

L'operazione che segue deve essere realizzata da un tecnico elettricista.

Verificare che la linea elettrica di alimentazione corrisponda al voltaggio e alla frequenza indicata sulla targa di identificazione dell'aspiratore e che sia provvista di messa a terra efficiente.



- Inserire infine la spina (dotazione di serie) nella presa di corrente.



⚠ ATTENZIONE!

La presa di corrente per alimentare l'aspiratore deve essere protetta da un sezionatore di rete a norme CE.

⚠ ATTENZIONE!

Non inserire la spina nella presa di corrente con le mani bagnate. Non è ammesso l'uso di prolunghie. Prima di attaccare l'aspiratore alla presa di corrente, assicurarsi che:

- Il cavo di alimentazione sia integro e in perfetto stato di conservazione.
- Il voltaggio della linea di alimentazione corrisponda a quello segnalato sull'etichetta dati di targa dell'aspiratore.
- La spina di alimentazione sia inserita correttamente nella presa di corrente.
- Il tubo flessibile sia regolarmente inserito e bloccato nell'apposita bocchetta di aspirazione.
- Il contenitore di raccolta sia regolarmente presente e bloccato sull'aspiratore.
- Il tubo di scarico del liquido sia inserito nel bocchettone e bloccato mediante adeguata fascetta come in figura.



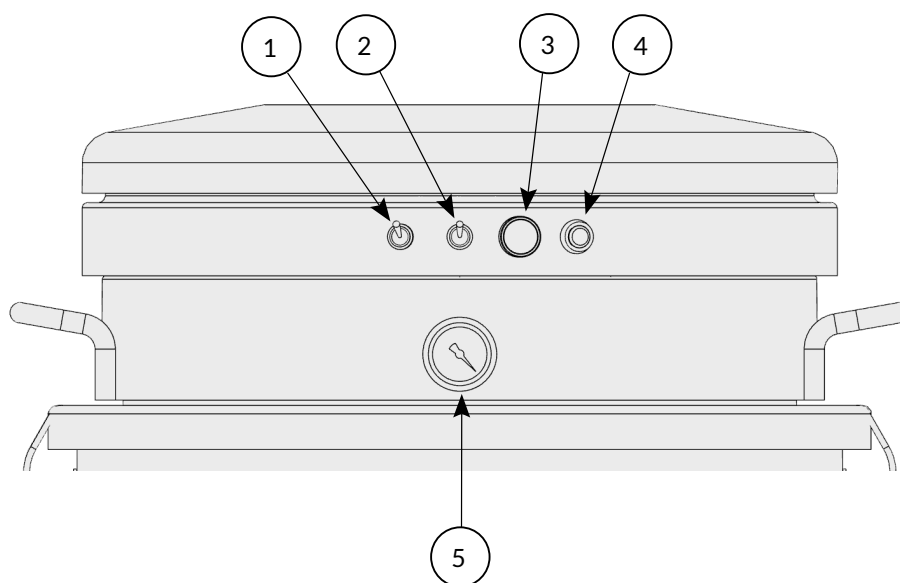
4. SEZIONE FUNZIONAMENTO

4.1. DESCRIZIONE DEI COMANDI

⚠ ATTENZIONE!

- Prima di procedere all'utilizzo dell'aspiratore è necessario ottemperare a quanto riportato nel paragrafo 2.2 "Prescrizioni di sicurezza".
- L'uso dell'aspiratore è permesso esclusivamente a personale autorizzato che abbia letto le presenti istruzioni d'uso e manutenzione. L'utilizzatore dell'apparecchio ed il tecnico manutentore che effettuano gli interventi ammessi sull'aspiratore, devono ricevere opportuna formazione, informazione e addestramento, come previsto dalle vigenti leggi sulla sicurezza del lavoro e utilizzare per le diverse operazioni, i dispositivi di protezione individuali (DPI) previsti, come ad esempio calzature di sicurezza, guanti, occhiali protettivi, maschera, ecc. L'utilizzatore deve osservare le disposizioni vigenti per i materiali aspirati e il loro smaltimento.
- Prima di un nuovo ciclo di lavoro, il personale incaricato deve verificare che siano garantite le normali condizioni operative di sicurezza dell'aspiratore ed in particolare i dispositivi di sicurezza e i ripari protettivi interessati dall'operazione.
- In caso di pause di lavoro prolungate e al termine dell'utilizzo, disattivare l'apparecchio dall'interruttore dello stesso e staccare la spina di rete.

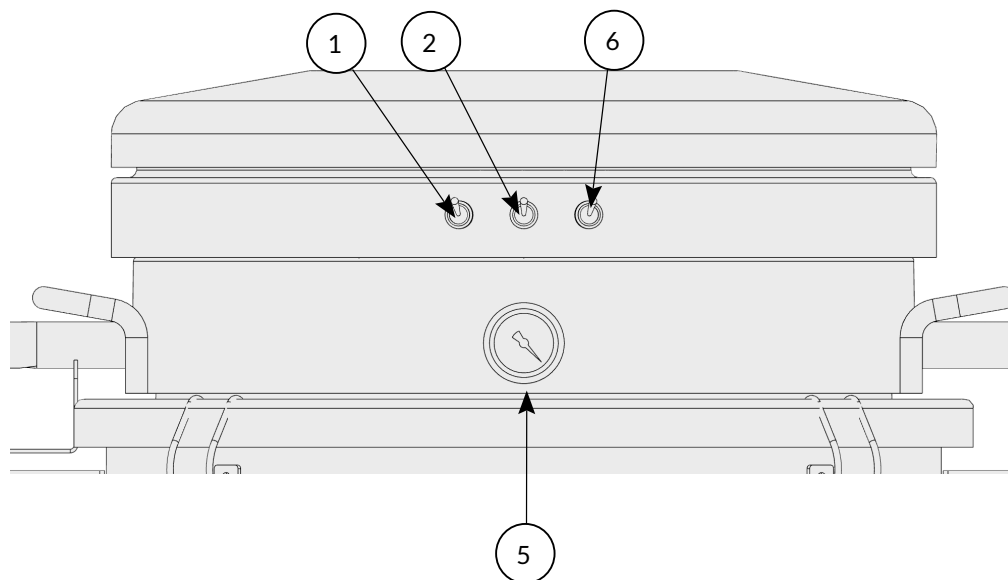
M70 OIL



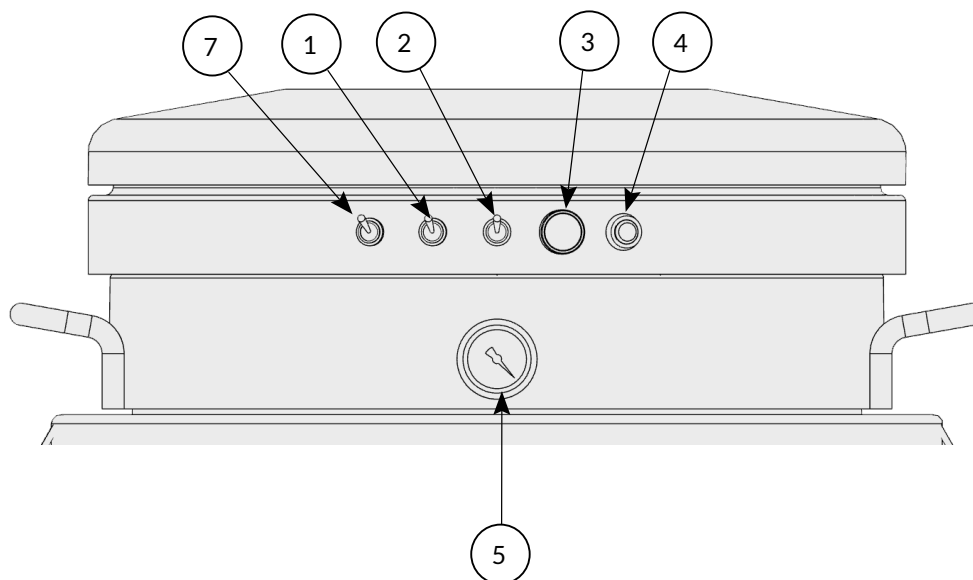
1. Interruttore ON-OFF primo motore
2. Interruttore ON-OFF secondo motore
3. Spia blu **RESET DOPO RAGGIUNGIMENTO LIVELLO MAX**
4. Spia luminosa rossa **LIVELLO MAX CONTENITORE**
5. Vuotometro **INTASAMENTO FILTRO**
6. Interruttore ON-OFF terzo motore
7. Interruttore ON-OFF pompa di scarico



M100 OIL



M130 OIL P



1. Interruttore **ON-OFF** primo motore
2. Interruttore **ON-OFF** secondo motore
3. Spia blu **RESET DOPO RAGGIUNGIMENTO LIVELLO MAX**
4. Spia luminosa rossa **LIVELLO MAX CONTENITORE**
5. Vuotometro **INTASAMENTO FILTRO**
6. Interruttore **ON-OFF** terzo motore
7. Interruttore **ON-OFF** pompa di scarico



4.2. CICLO DI LAVORO

Prima di avviare l'aspirazione, è necessario ottemperare a quanto riportato nel paragrafo 2.2 "Prescrizioni di sicurezza". In particolare:

- Assicurarsi che il cavo di alimentazione non sia danneggiato e sia in perfetto stato.
- Prima di inserire la presa della corrente assicurarsi che il voltaggio della linea di alimentazione corrisponda a quello segnalato sull'etichetta dei dati di targa dell'apparecchio.
- Assicurarsi che la spina di alimentazione sia inserita correttamente nella presa di corrente.
- Assicurarsi che il braccio aspirante o il tubo flessibile sia regolarmente inserito e bloccato nell'apposita bocchetta di aspirazione.
- Assicurarsi che il contenitore di raccolta detriti (ove presente) sia correttamente posizionato e bloccato sotto la camera dell'aspiratore.
- Assicurarsi che il sistema di raccolta Endless Bag (ove presente) sia correttamente posizionato e bloccato sotto la camera dell'aspiratore e che il segmento di sacco sia pronto all'utilizzo.

ATTENZIONE!

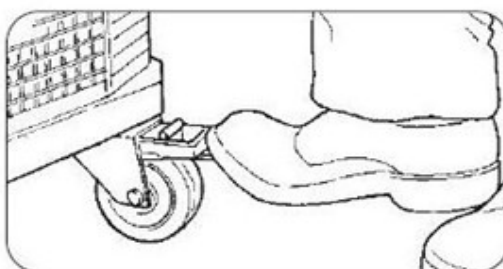
Per la movimentazione dell'aspiratore, utilizzare le apposite impugnature (Part.5 Paragrafo 1.2).

ATTENZIONE!

Non spostare l'aspiratore mentre è in funzione.

Per avviare l'aspirazione, procedere come segue:

- Bloccare l'aspiratore mediante la leva posta sulla ruota girevole, come rappresentato in figura.



- Impugnare l'estremità del tubo flessibile con l'accessorio di aspirazione scelto oppure posizionare l'estremità del braccio di aspirazione nel punto d'aspirazione.

M70 OIL - M130 OIL P

- Azionare uno degli interruttori (Part.1 e 2 paragrafo 4.1) ed iniziare l'aspirazione.
- Per una maggiore potenza di aspirazione è possibile attivare il secondo motore azionando gli altri interruttori.
- Per spegnere l'aspiratore occorre disattivare gli interruttori precedentemente attivati.
- Durante l'aspirazione, al raggiungimento del livello massimo di liquido aspirato si accenderà la spia rossa (Part.4 paragrafo 4.1) e la macchina interromperà automaticamente l'aspirazione, di conseguenza sarà necessario procedere con l'espulsione del liquido dal serbatoio (**vedi paragrafo 4.3**)

M100 OIL

- Azionare uno degli interruttori (Part.1, 2 e 6 paragrafo 4.1) ed iniziare l'aspirazione.
- Per una maggiore potenza di aspirazione è possibile attivare il secondo e/o il terzo motore azionando gli altri interruttori.
- Per spegnere l'aspiratore occorre disattivare gli interruttori precedentemente attivati.
- Durante l'aspirazione, al raggiungimento del livello massimo di liquido aspirato interrompere l'aspirazione, di conseguenza sarà necessario procedere con l'espulsione del liquido dal serbatoio (**vedi paragrafo 4.4**)



ATTENZIONE!

Il modello M100 OIL è dotato di un galleggiante (Part.9 sezione 1.2) che deve essere sempre correttamente posizionato all'interno della propria gabbia. Prima di ogni utilizzo è indispensabile verificarne la corretta collocazione e accertarsi che non presenti segni di usura o danneggiamenti. Il galleggiante consente un'aspirazione sicura degli oli e, al raggiungimento del livello massimo del liquido, chiude la camera di aspirazione, impedendo così che gli oli raggiungano la testa aspirante.

TUTTI I MODELLI

ATTENZIONE!

Durante il funzionamento evitare di calpestare, schiacciare, tirare o danneggiare il cavo di collegamento alla rete elettrica. Evitare di staccare il cavo dalla rete solamente sfilando la spina (non tirare il cavo stesso). In caso di sostituzione del cavo di alimentazione elettrica, sostituirlo soltanto con uno dello stesso tipo di quello originale installato. La sostituzione deve essere fatta dal costruttore o da equivalente personale qualificato.

I responsabili per la sicurezza degli impianti devono vigilare affinché:

- Venga evitato ogni uso o manovra impropria.
- Non vengano rimossi o manomessi i dispositivi di sicurezza.
- Vengano eseguiti con regolarità gli interventi di manutenzione.
- Non vengano modificate per alcun motivo le parti di macchina (attacchi, forature, ecc.) per adattarvi ulteriori dispositivi.
- Vengano utilizzati esclusivamente ricambi originali Depureco.
- Venga evitato, durante l'operazione di aspirazione, di arrotolare o piegare il tubo flessibile.

4.3. CONTROLLO DELLA VELOCITÀ DELL'ARIA

Nella parte frontale dell'apparecchio è montato un vuotometro (Part.5 Paragrafo 4.1) (nei modelli ove previsto) che indica il grado di depressione all'interno dell'aspiratore. All'aumento della depressione si ha una proporzionale riduzione della potenza di aspirazione.

Se la depressione raggiunge i 220 mbar occorre intervenire immediatamente.

- Verificare che non siano intasati il tubo flessibile e/o l'accessorio di aspirazione ed eliminare la causa dell'intasamento.
- Interrompere il lavoro e sostituire i filtri.

ATTENZIONE!

Non utilizzare l'aspiratore con il filtro intasato.



4.4. OPERAZIONE DI SCARICO LIQUIDI DAL CONTENITORE

! **ATTENZIONE!**

Indossare gli appositi DPI (mascherina di protezione per le polveri, guanti in lattice, occhiali, ecc.).

M70 OIL

Per il completo svuotamento dei liquidi residui dal contenitore, utilizzare l'apposito tubo flessibile per lo scarico manuale, fissato alla base del contenitore e assicurato mediante una clip sul telaio dell'aspiratore.

! **ATTENZIONE!**

All'uscita del tubo di scarico predisporre un idoneo recipiente di raccolta e direzionare il getto in uscita verso tale recipiente al fine di non disperdere nell'ambiente i liquidi e non sporcare con essi la zona di lavoro

! **ATTENZIONE!**

Solo una volta svuotato il contenitore è possibile riprendere l'aspirazione.

Per poter riprendere l'aspirazione, procedere come segue:

- Disattivare gli interruttori dei motori (Part.1 e 2 paragrafo 4.1).
- Premere il pulsante blu (Part.3 paragrafo 4.1) per resettare lo stato di massimo livello.
- A questo punto la spia rossa (Part.3 paragrafo 4.1) si spegne.
- Procedere come descritto in precedenza per l'avvio dell'aspirazione.

Per la movimentazione dell'aspiratore utilizzare il maniglione sul telaio (Part.6 paragrafo 1.2).

M100 OIL

Per il completo svuotamento dei liquidi residui dal contenitore, utilizzare l'apposito rubinetto per lo scarico manuale, fissato alla base del contenitore.

Per svuotare il contenitore procedere come segue:

- Disattivare gli interruttori dei motori (Part.1 e 2 paragrafo 4.1).
- Scollegare l'aspiratore all'alimentazione elettrica.
- Aprire il rubinetto di scarico (D).



! **ATTENZIONE!**

All'uscita del rubinetto di scarico predisporre un idoneo recipiente di raccolta e direzionare il getto in uscita verso tale recipiente al fine di non disperdere nell'ambiente i liquidi e non sporcare con essi la zona di lavoro

! **ATTENZIONE!**

Solo una volta svuotato il contenitore è possibile riprendere l'aspirazione.

! **ATTENZIONE!**

Chiudere la valvola a sfera prima di procedere nuovamente con l'aspirazione.

Per poter riprendere l'aspirazione, procedere come segue:

- Chiudere il rubinetto di scarico (D).
- Collegare l'aspiratore all'alimentazione elettrica.
- Procedere come descritto in precedenza per l'avvio dell'aspirazione.



M130 OIL P

Questo modello è dotato di due sistemi di scarico liquidi dal contenitore: lo scarico manuale e quello con pompa di scarico dedicata.

Per il completo svuotamento dei liquidi residui dal contenitore con scarico manuale, utilizzare l'apposito tubo flessibile per lo scarico manuale, fissato alla base del contenitore e assicurato mediante una clip sul telaio dell'aspiratore.

! ATTENZIONE!

All'uscita del tubo di scarico predisporre un idoneo recipiente di raccolta e direzionare il getto in uscita verso tale recipiente al fine di non disperdere nell'ambiente i liquidi e non sporcare con essi la zona di lavoro

Per il completo svuotamento dei liquidi residui dal contenitore con scarico con pompa di scarico dedicata procedere come segue:

- Aprire la leva della valvola come mostrato in figura per consentire la fuoriuscita del liquido.



! ATTENZIONE!

All'uscita del tubo di scarico predisporre un idoneo recipiente di raccolta e direzionare il getto in uscita verso tale recipiente al fine di non disperdere nell'ambiente i liquidi e non sporcare con essi la zona di lavoro

- Azionare l'interruttore della pompa di scarico (Part. 7 paragrafo 1.2) per l'avvio della pompa di scarico.
- Per interrompere lo scarico disattiva l'interruttore precedentemente attivato.

! ATTENZIONE!

Solo una volta svuotato il contenitore è possibile riprendere l'aspirazione.

! ATTENZIONE!

Chiudere la valvola a sfera prima di procedere nuovamente con l'aspirazione.

! ATTENZIONE!

Non utilizzare l'aspiratore in modalità espulsione liquidi con la valvola di scarico chiusa. In questa condizione, la non espulsione dei liquidi potrebbe danneggiare la pompa di scarico.

Per poter riprendere l'aspirazione, procedere come segue:

- Disattivare gli interruttori dei motori (Part.1 e 2 paragrafo 4.1).
- Disattivare l'interruttore della pompa di scarico (Part.7 paragrafo 4.1).
- Premere il pulsante blu (Part.3 paragrafo 4.1) per resettare lo stato di massimo livello.
- A questo punto la spia rossa (Part.3 paragrafo 4.1) si spegne.
- Procedere come descritto in precedenza per l'avvio dell'aspirazione.

Per comodità avvolgere il tubo di scarico intorno al gancio e per la movimentazione dell'aspiratore utilizzare il maniglione sul telaio (Part.6 paragrafo 1.2).

TUTTI I MODELLI

♻️ ATTENZIONE!

Lo smaltimento dei rifiuti deve avvenire in conformità alle leggi vigenti nel paese di utilizzo dell'aspiratore - per l'Italia D.Lgs. 152/2006 e s.m.i.



4.5. OPERAZIONE DI SVUOTAMENTO SOLIDI DAL CONTENITORE

⚠ **ATTENZIONE!**

Il contenitore non deve essere svuotato soltanto quando è pieno, ma anche al termine di ogni ciclo di lavoro e prima di essere trasportato. Durante questa operazione, utilizzare gli appositi DPI (guanti, maschera di protezione per le polveri, occhiali, ecc.).

👉 **ATTENZIONE!**

In funzione del tipo di materiale aspirato e della quantità, occorre controllare periodicamente il contenitore detriti, evitando un riempimento eccessivo.

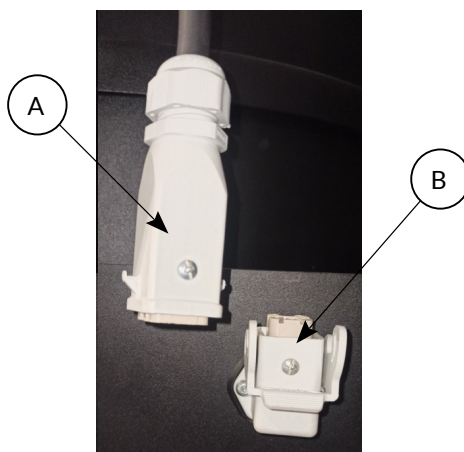
⚠ **ATTENZIONE!**

Prima di procedere con lo svuotamento, spegnere la macchina e bloccare l'aspiratore mediante la leva posta sulla ruota girevole

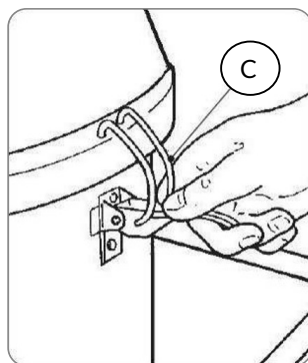
M70 OIL - M130 OIL P

Per procedere allo svuotamento del contenitore dai residui solidi accertarsi che la macchina non sia in funzione e procedere come segue:

- Rimuovere la spina (A) dalla presa (B) sganciabile posta sul telaio (Part.6 paragrafo 1.2).



- Sbloccare i due ganci (C) che fissano la testa (Part.1 paragrafo 1.2) alla camera (Part.2 paragrafo 1.2) in cui è alloggiato il filtro.



- Rimuovere la testa e appoggiarla sul banco di lavoro.
- Sbloccare i due ganci (C) che fissano la camera (Part.2 paragrafo 1.2) al contenitore (Part.4 paragrafo 1.2) quindi rimuovere la camera.

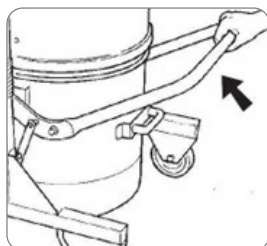


- Estrarre delicatamente il cestello dal contenitore quindi rimuovere accuratamente il residuo solido del liquido aspirato sia dal cestello che eventualmente dal contenitore se necessario.
- Per il reinserimento e rimontaggio procedere a ritroso di quanto appena descritto.

M100 OIL

Per procedere allo svuotamento del contenitore dai residui solidi accertarsi che la macchina non sia in funzione e procedere come segue:

- Scollegare l'aspiratore dall'alimentazione elettrica.
- Sbloccare il contenitore sollevando l'apposito maniglione (Part.7 paragrafo 1.2).



- Estrarre il contenitore dell'aspiratore mediante l'apposita maniglia.
- Estrarre la gabbia interna (E) (completa di galleggiante) dal contenitore



- Estrarre mediante le maniglie poste sui lati il cestello (completo di filtro interno lavabile) dall'interno del contenitore.
- Svuotare il cestello dai detriti presenti al suo interno.
- Per il reinserimento e rimontaggio procedere a ritroso di quanto appena descritto.

ATTENZIONE!

Nell'operazione di svuotamento del cestello interno, non danneggiare il galleggiante posto all'interno.

TUTTI I MODELLI

ATTENZIONE!

Se il contenitore pesa più di 15 kg, occorre farsi aiutare da un'altra persona.

ATTENZIONE!

Lo smaltimento dei rifiuti deve avvenire in conformità alle leggi vigenti nel paese di utilizzo dell'aspiratore - per l'Italia D.Lgs. 152/2006 e s.m.i.

4.6. IMMAGAZZINAMENTO - MESSA FUORI SERVIZIO

Togliere il filtro e pulirlo, svuotare il contenitore di raccolta detriti e immagazzinare l'aspiratore in luogo riparato da agenti atmosferici con temperature comprese tra -15 °C e 40 °C, coprendolo con un telo di nylon in modo da evitare l'accumulo di polvere.



5. SEZIONE MANUTENZIONE

ATTENZIONE!

La manutenzione straordinaria dell'aspiratore deve essere eseguita esclusivamente da tecnici specializzati riconosciuti dal rivenditore della DEPURECO.

5.1. NOTE INFORMATIVE

La massima affidabilità dell'aspiratore ed il minimo costo di manutenzione sono il risultato di un programma di manutenzione ed ispezione pianificato e scrupolosamente seguito durante l'intera vita dell'aspiratore stesso. È importante:

- Rispettare scrupolosamente gli intervalli temporali di manutenzione stabiliti e cadenzare gli interventi secondo le specifiche necessità in rapporto al ciclo produttivo dell'aspiratore.
- Usare sempre attrezzi in perfetto stato di conservazione ed appositamente realizzati per l'operazione da compiere; l'uso di attrezzature non adatte e non efficienti può provocare seri danni.
- Qualsiasi altro intervento che si rendesse necessario per eliminare guasti od anomalie di funzionamento deve essere espressamente autorizzato dal fabbricante.
- Per riparazioni importanti è consigliabile rivolgersi al rivenditore autorizzato il cui personale specializzato, dotato di tutte le esperienze tecnologiche della costruzione originale di fabbrica, è sempre reperibile ed è in grado di intervenire con tempestività.
- Per la manutenzione da parte dell'utilizzatore è necessario smontare, pulire ed effettuare la manutenzione dell'aspiratore, sempre che ciò sia possibile, senza determinare pericoli per il personale addetto alla manutenzione e per terzi. Misure precauzionali idonee comprendono la decontaminazione prima dello smontaggio, le misure per una ventilazione forzata filtrata del locale in cui l'apparecchio viene smontato, la pulizia della zona di manutenzione e un'adeguata attrezzatura di protezione personale.
- Il produttore o persona qualificata deve eseguire, almeno una volta al trimestre (o con maggiore frequenza in base al ciclo di lavoro e alle condizioni d'uso), una verifica ai filtri controllando che non siano danneggiati, verificare inoltre il corretto funzionamento dei dispositivi di controllo.

ATTENZIONE!

In seguito alle operazioni di manutenzione o riparazione, tutti gli oggetti contaminati che non possono essere puliti in maniera soddisfacente, devono essere inseriti in sacchetti impermeabili e smaltiti in conformità alle leggi vigenti.

5.2. NORME DI SICUREZZA GENERALI

ATTENZIONE!

Tutte le operazioni di manutenzione, riparazione o pulizia devono essere effettuate con la spina disinserita dalla presa di corrente (e l'aria staccata per il sistema CCA). È necessario indossare adeguati DPI (indumenti protettivi, occhiali e/o guanti, ecc.) in funzione del lavoro da svolgere.

Apporre sull'aspiratore un cartello indicante:

“MACCHINA IN MANUTENZIONE NON AVVIARE”

Prima di riprendere il servizio, ricontrollare l'intero sistema in accordo con le procedure di avviamento. Dopo ogni operazione di manutenzione eseguire alcuni cicli di prova per verificare il corretto funzionamento della macchina. L'inosservanza di queste precauzioni può arrecare gravi danni al personale. I lavori di manutenzione devono essere eseguiti da tecnici specializzati ed addestrati negli specifici settori che per questa macchina sono:

- Manutenzione meccanica.
- Manutenzione elettrica.



È dovere preciso del **Responsabile della Sicurezza** assicurarsi della professionalità e della competenza delle suddette persone.

Prima di iniziare un intervento di manutenzione il Responsabile della Sicurezza deve:

- Fare sgombrare da persone estranee l'area di lavoro.
- Assicurarsi che gli attrezzi necessari siano a portata del manutentore e siano in buone condizioni.
- Assicurarsi che il manutentore sia dotato dei dispositivi di protezione individuali necessari per l'operazione specifica (guanti, occhiali, scarpe, maschera, ecc.).
- Assicurarsi che il manutentore abbia letto attentamente le istruzioni contenute in questo manuale e conosca perfettamente il funzionamento dell'aspiratore e dei suoi componenti.
- Verificare che l'illuminazione sia sufficiente e fornire, se necessario, lampade portatili alimentate a 24 Volt.

Prima di iniziare un intervento di manutenzione, il Manutentore deve sezionare tutte le alimentazioni elettriche e mettere in condizioni di blocco di sicurezza l'aspiratore e staccare il collegamento all'aria compressa (dove prevista).

ATTENZIONE!

Se fosse assolutamente necessario operare con l'alimentazione inserita, quando previsto dal D. Lgs. 81/08, il manutentore deve mantenersi a distanza di sicurezza, disporre di pulsanti di arresto a portata di mano e non mettere mai le mani nel volume di scarico. Al termine dell'intervento e prima di riprendere il servizio, il manutentore deve ricontrollare la funzionalità dei dispositivi di sicurezza e l'integrità delle protezioni. I lavori sui motori o su altri componenti elettrici devono essere eseguiti soltanto dal Manutentore elettrico appositamente addestrato ed autorizzato dal Responsabile della Sicurezza.

ATTENZIONE!

Dopo ogni lavoro di manutenzione, il Responsabile della Sicurezza è obbligato ad assicurarsi delle condizioni di sicurezza dell'aspiratore e dei suoi dispositivi di protezione.

Prima di ogni turno di lavoro:

- Verificare che il cavo di alimentazione e la spina non siano danneggiati: sostituirlo immediatamente nel caso presenti segni di usura, utilizzando un cavo dello stesso tipo (informazioni c/o DEPURECO) - operazione di competenza esclusiva di un tecnico elettricista.
- Verificare l'integrità dei simboli (pittogrammi) di sicurezza applicati sull'aspiratore.
- Verificare che il contenitore di raccolta detriti / Endless Bag sia vuoto e correttamente bloccato sotto l'aspiratore.
- Verificare la corretta efficienza del filtro controllando la spia di segnalazione o il vuotometro.
- Verificare l'integrità del tubo flessibile di aspirazione e degli accessori da utilizzare.

ATTENZIONE!

Il tubo flessibile, se forato, diminuisce la potenza di aspirazione e disperde nell'aria le polveri.



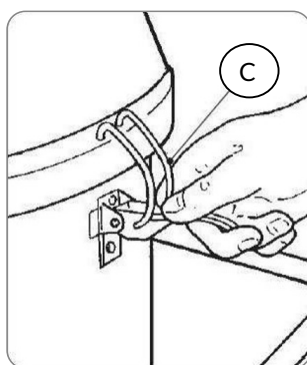
5.3. SOSTITUZIONE FILTRO PRIMARIO

⚠ ATTENZIONE!

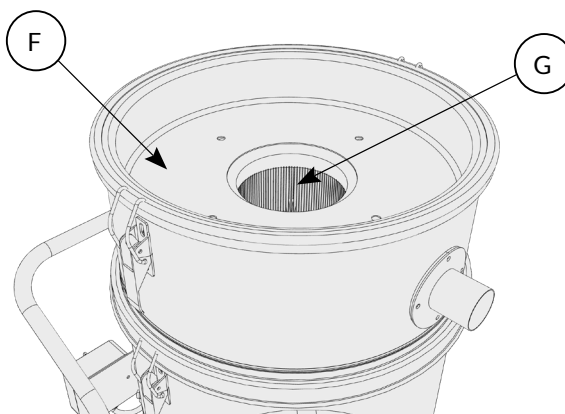
Indossare gli appositi DPI (mascherina di protezione per le polveri, guanti in lattice, occhiali, ecc.).

Per la sostituzione del filtro primario operare come segue:

- Spegnere la macchina.
- Disconnettere l'aspiratore dall'alimentazione di corrente elettrica e sganciare, ove presente, la spina dalla presa posta sul telaio.
- Sbloccare i due ganci (C) che fissano la testa.



- Rimuovere la testa e appoggiarla sul banco di lavoro.
- Sollevare il supporto della cartuccia oleorepellente (F) e appoggiarlo sul banco di lavoro.



- Svitare le viti e rimuovere la cartuccia (G).

♻ ATTENZIONE!

Togliere il filtro, inserirlo all'interno di un sacco di plastica, chiuderlo e smaltirlo secondo le vigenti leggi per il tipo di materiale aspirato.

**⚠ UTILIZZARE ESCLUSIVAMENTE FILTRI ORIGINALI
DEPURECO!**

**⚠ PER RIMONTARE IL FILTRO OPERARE A RITROSO LE
SUDETTE OPERAZIONI.**



5.4. LAVAGGIO O SOSTITUZIONE FILTRO LAVABILE

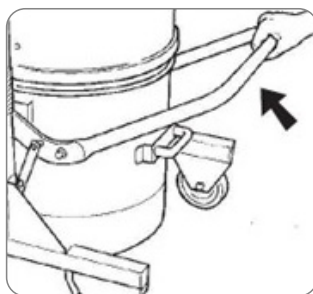
⚠ ATTENZIONE!

Indossare gli appositi DPI (mascherina di protezione per le polveri, guanti in lattice, occhiali, ecc.).

M100 OIL

Per il lavaggio o sostituzione del filtro lavabile operare come segue:

- Spegnere la macchina.
- Disconnettere l'aspiratore dall'alimentazione di corrente elettrica.
- Sbloccare il contenitore sollevando l'apposito maniglione (Part.7 paragrafo 1.2).



- Estrarre il contenitore dell'aspiratore mediante l'apposita maniglia.
- Estrarre la gabbia interna (E) (completa di galleggiante) dal contenitore.



- Estrarre mediante le maniglie poste sui lati il cestello (completo di filtro interno lavabile) dall'interno del contenitore.
- Svuotare il cestello dai detriti presenti al suo interno e rimuovere il filtro lavabile.
- Lavare con dell'acqua il filtro, se il lavaggio non elimina la causa dell'intasamento e necessario sostituirlo.

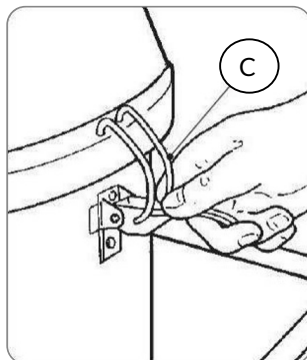


OPZIONE FILTRO LAVABILE

M70 OIL - M130 OIL P

Per il lavaggio o sostituzione del filtro lavabile operare come segue:

- Spegnere la macchina.
- Disconnettere l'aspiratore dall'alimentazione di corrente elettrica e sganciare la spina dalla presa posta sul telaio.
- Sbloccare i due ganci (C) che fissano la testa.



- Rimuovere la testa e appoggiarla sul banco di lavoro.
- Sbloccare i due ganci (C) che fissano la camera (Part.2 paragrafo 1.2) al contenitore (Part.4 paragrafo 1.2) quindi rimuovere la camera.
- Estrarre mediante le maniglie poste sui lati il cestello dall'interno del contenitore.
- Svuotare il cestello dai detriti presenti al suo interno e rimuovere il filtro lavabile.
- Lavare con dell'acqua il filtro, se il lavaggio non elimina la causa dell'intasamento e necessario sostituirlo.

TUTTI I MODELLI

ATTENZIONE!

Togliere il filtro, inserirlo all'interno di un sacco di plastica, chiuderlo e smaltirlo secondo le vigenti leggi per il tipo di materiale aspirato.

 **UTILIZZARE ESCLUSIVAMENTE FILTRI ORIGINALI
DEPURECO!**

 **PER RIMONTARE IL FILTRO OPERARE A RITROSO LE
SUDETTE OPERAZIONI.**



5.5. PULIZIA DEL CONTENITORE

ATTENZIONE!

Indossare gli appositi DPI (mascherina di protezione per le polveri, guanti in lattice, occhiali, ecc.).

ATTENZIONE!

In funzione del tipo di materiale aspirato e della quantità, occorre controllare periodicamente il contenitore detriti, evitando un riempimento eccessivo.

ATTENZIONE!

Prima di procedere con lo svuotamento, spegnere la macchina e bloccare l'aspiratore mediante la leva posta sulla ruota girevole

Per svuotare totalmente il contenitore da residui di liquido e solidi procedere come segue:

- Spegnere la macchina.
- Disconnettere l'aspiratore dall'alimentazione di corrente elettrica.
- Eseguire le operazioni di scarico liquidi dal contenitore e di svuotamento solidi dal contenitore come descritto nei paragrafi 4.4 e 4.5 senza però rimontare il contenitore e il cestello.
- Con un getto d'acqua pulire le pareti interne e il fondo del contenitore e del cestello.
- Per il reinserimento e rimontaggio di cestello e contenitore procedere a ritroso di quanto descritto nei paragrafi 4.4 e 4.5.



5.6. SE QUALCOSA NON FUNZIONA

ANOMALIA RISCONTRATA	POSSIBILE CAUSA	RIMEDIO CONSIGLIATO
L'aspiratore non si avvia.	Mancanza di alimentazione.	<ul style="list-style-type: none">• Verificare la presenza di tensione nella presa di corrente.• Verificare l'integrità della spina e del cavo di alimentazione.• Contattare l'assistenza tecnica DEPURECO.
	Spia rossa accesa (Livello massimo di capacità del contenitore raggiunto)	<ul style="list-style-type: none">• Svuotare il serbatoio
Aspirazione insufficiente.	Cestello grigliato e/o filtro lavabile in PET (optional) intasato	<ul style="list-style-type: none">• Pulire cestello e filtro in PET o sostituire filtro in PET (optional).
Fuoriuscita liquido dall'aspiratore.	Fascette stringi tubo di aspirazione o scarico allentate.	<ul style="list-style-type: none">• Stringere bene le fascette.
	Pistola di scarico difettosa	<ul style="list-style-type: none">• Sostituire la pistola



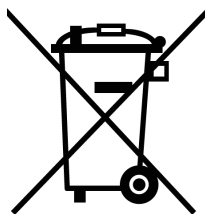
5.7. ROTTAMAZIONE

ATTENZIONE!

In caso di rottamazione, per evitare danni all'ambiente, tutti i componenti dell'aspiratore, dovranno essere smaltiti in modo responsabile, in discariche adeguate attenendosi alle normative nazionali di riferimento. Le parti dell'aspiratore costituite da materiale plastico, alluminio, acciaio, potranno essere riciclate, conferendole agli appositi centri.

Il simbolo del bidone barrato presente sull'etichetta posta sull'apparecchio, indica la rispondenza di tale prodotto alla normativa relativa ai rifiuti di apparecchiature elettriche ed elettroniche. L'abbandono nell'ambiente dell'apparecchiatura o lo smaltimento abusivo della stessa sono puniti dalla legge.

ISCRIZIONE AL REGISTRO RAEE N. IT18090000010711





REGISTRO INTERVENTI DI MANUTENZIONE

MODELLO: _____

MATRICOLA: _____

DATA DI CONSEGNA: _____

DITTA: _____

VIA: _____

N. _____

CITTÀ: _____

CAP: _____

SETTORE DI ATTIVITÀ: _____

TELEFONO: _____

RESPONSABILE: _____

TIMBRO: _____

Depureco Industrial Vacuums Srl

Società soggetta a direzione e coordinamento COFISE spa

Via Venezia, 32 - 10088 Volpiano (TO)

Tel. +39 011 98.59.117

Fax. +39 011 98.59.326

www.depureco.com

depureco@depureco.com

depureco@documentipec.com

C.F. e P.I. 02258610357 - **Capitale Sociale:** € 25.000 i.v.

Registro Imprese di Torino - **R.E.A.** TO-1149668

Iscrizione al registro **RAEE** n. IT18090000010711



INTERVENTO 1:

DATA:

ASSISTENZA TECNICA:

TIPO DI INTERVENTO:

INTERVENTO 2:

DATA:

ASSISTENZA TECNICA:

TIPO DI INTERVENTO:

Depureco Industrial Vacuums Srl

Società soggetta a direzione e coordinamento COFISE spa

Via Venezia, 32 - 10088 Volpiano (TO)

Tel. +39 011 98.59.117

Fax. +39 011 98.59.326

www.depureco.com

depureco@depureco.com

depureco@documentipec.com

C.F- e P.I. 02258610357 - **Capitale Sociale:** € 25.000 i.v.

Registro Imprese di Torino - **R.E.A.** TO-1149668

Iscrizione al registro **RAEE** n. IT18090000010711



INTERVENTO 3:

DATA:

ASSISTENZA TECNICA:

TIPO DI INTERVENTO:

INTERVENTO 4:

DATA:

ASSISTENZA TECNICA:

TIPO DI INTERVENTO:

Depureco Industrial Vacuums Srl

Società soggetta a direzione e coordinamento COFISE spa

Via Venezia, 32 - 10088 Volpiano (TO)

Tel. +39 011 98.59.117

Fax. +39 011 98.59.326

www.depureco.com

depureco@depureco.com

depureco@documentipec.com

C.F- e P.I. 02258610357 - **Capitale Sociale:** € 25.000 i.v.

Registro Imprese di Torino - **R.E.A.** TO-1149668

Iscrizione al registro **RAEE** n. IT18090000010711

