

MANUAL UTILIZATOR ȘI ÎNTREȚINERE



SERII M OIL

TRADUCEREA INSTRUCȚIUNILOR ORIGINALE

Depureco Industrial Vacuums Srl

Societate supusă managementului și coordonării COFISE spa

Via Venezia, 32 - 10088 Volpiano (TO)

Tel. +39 011 98.59.117

Fax. +39 011 98.59.326

www.depureco.com

depureco@depureco.com

depureco@documentipec.com

C.F- și P.I. 02258610357 - Capital social: € 25,000 i.v.

Torino Registrul Comerțului - R.E.A. TO-1149668

Inregistrare DEEE Nr. IT18090000010711



INDEX

1. SECȚIUNEA INFORMAȚII	7
1.1. Prefață	7
1.2. Identificarea părților principale	9
1.3. Piese opționale	10
1.4. Date de identificare a producătorului	10
1.5. Plăcuță de identificare	10
1.6. Utilizări preconizate	10
1.7. Condiții de mediu permise	11
1.8. Nivelul de zgomot	11
1.9. Date tehnice	12
1.10. Garanție	13
2. SECȚIUNEA DE SECURITATE	15
2.1. Informații de securitate	15
2.2. Cerințe de siguranță	15
2.3. Plăcuțe și simboluri de siguranță	18
2.4. Riscuri reziduale	20
2.5. Directive aplicate	20
3. SECȚIUNEA DE MANIPULARE, DESPACHETARE ȘI INSTALARE	21
3.1. Manipulare	21
3.2. Despachetarea	22
3.3. Instalare	23
4. SECȚIUNEA DE FUNCȚIONARE	25
4.1. Comanda Descriere	25
4.2. Ciclul de lucru	27
4.3. Controlul vitezei aerului	28
4.4. Operațiuni de descărcare a lichidelor din rezervor	29
4.5. Operațiunea de golire a reziduurilor solide din recipient	31
4.6. Depozitare - dezafectare	32



5. SECȚIUNEA DE ÎNTREȚINERE

33

5.1. Note informative	33
5.2. Reguli generale de siguranță	33
5.3. Înlocuirea filtrului primar	35
5.4. Spălarea sau înlocuirea filtrului lavabil	36
5.5. Curățarea recipientului	38
5.6. Dacă ceva nu funcționează	39
5.7. Scrapping	40



DECLARAȚIA DE CONFORMITATE



DECLARAȚIE DE CONFORMITATE

Producătorul:

DEPURECO INDUSTRIAL VACUUMS S.r.l. – Via Venezia, 32 – 10088 Volpiano (TO) – ITALY |

Phone. +39 011 98 59 117 – **Fax** + 39 011 98 59 326 – **Tax code.** | **VAT REG. NO.**

02258610357

e-mail: depureco@depureco.com – www.depureco.com

declară aici

pe propria răspundere că aspiratorul descris în acest manual,

la care se referă prezenta declarație, respectă cerințele esențiale de securitate ale **Directivei EC 42/2006** referitoare la echipamente, ale **Directivei EU/30/2014** referitoare la compatibilitatea electromagnetică, și ale **Directivei EU/65/2011-ROHS** referitoare la restricționarea folosirii unor substanțe periculoase în echipamentele electrice și electronice cu următoarele detalii:

Verificarea conformității este în acord cu următoarele standarde:

EN 60335-1

EN IEC 61000-3-2:2019

EN IEC 63000:2018

EN 60335-2-69

EN 55014-2:2015

Standardele luate ca referință pentru proiectare, fabricarea și efectuarea testelor de aspirare fac parte din dosarul tehnic disponibil la biroul tehnic DEPURECO INDUSTRIAL VACUUMS Srl

Controlul producției a fost efectuat de organismul notificat nr. 0474 RINA Services S.p.a.

Această declarație nu mai este valabilă în cazul modificărilor făcute aspiratorului fără autorizarea producătorului.

Prima ediție: 15 iunie 2019

Revizuirea 01: 16 octombrie 2023

Revizuirea 02: 26 aprilie 2024.

Reprezentant legal
Marco Devincendis

Depureco Industrial Vacuums Srl
Societăți sosegetta a direzione e coordinamento COFISE spa

PERFORMANCE ON VACUUM SINCE 1972



1. SECȚIUNEA INFORMAȚII

IMPORTANT - Termenul și logo-ul DEPURECO din acest document se referă la și sunt proprietatea DEPURECO INDUSTRIAL VACUUMS S.r.l.

Acest document este proprietatea exclusivă a DEPURECO S.r.l.. Prin urmare, nu poate fi reprodus prin niciun mijloc (grafic, informatic etc.), parțial sau total, fără autorizația conducerii societății.

1.1.PREFAȚĂ

Stimate client


Vă mulțumim că ați ales DEPURECO și vă felicităm pentru alegerea unui aspirator DEPURECO din seria M OIL.

Am pregătit acest manual pentru a vă permite să apreciați pe deplin calitatea acestei mașini.


Vă recomandăm să îl citiți în întregime înainte de a-l utiliza pentru prima dată.

Acesta conține informații importante, sfaturi și avertismente pentru utilizarea și întreținerea aspiratorului, care vă vor ajuta să profitați pe deplin de calitățile tehnice ale aparatului dumneavoastră.

Vă rugăm să citiți cu atenție mesajele, avertismentele și indicațiile, precedate de simboluri:

 Pentru siguranța oamenilor.

 Pentru integritatea aspiratorului.

 Pentru protecția mediului.

Acest manual descrie următoarele modele:

- **M70 OIL**
- **M100 OIL**
- **M130 OIL P**

Mașinile sunt clasificate în funcție de eficiența lor de filtrare a prafului:

- L (risc redus): în aspiratoarele cu filtru din clasa L, gradul maxim de penetrare a prafului este mai mic de 1 % (Grad de penetrare < 1 %);
- M (risc mediu): în aspiratoarele cu filtru M, gradul maxim de penetrare a particulelor de praf este mai mic de 0,1 % (Grad de penetrare < 0,1 %);
- H (pericol ridicat): în aspiratoarele cu filtru H, gradul maxim de penetrare a particulelor de praf este mai mic de 0,005 % (Grad de penetrare < 0,005 %); Acest aspirator este conceput pentru a efectua aspirarea, curățarea și colectarea materialelor solide (praf și reziduuri de prelucrare).

Acest model specific a fost testat sever pentru a asigura fiabilitatea maximă; buna sa funcționare și durabilitatea vor depinde de o bună întreținere și de o manipulare atentă.



Acest manual face parte integrantă din aspirator și trebuie să-l însoțească până la casare. În caz de pierdere sau deteriorare, trebuie solicitată o copie de înlocuire de la DEPURECO INDUSTRIAL VACUUMS S.r.l. (denumită în continuare simplu DEPURECO).

Informațiile tehnice conținute în acest manual sunt proprietatea DEPURECO și trebuie considerate confidențiale.

Reproducerea, chiar și parțială, a designului grafic, a textului și a ilustrațiilor este interzisă prin lege.

Unele dintre detaliile descrise în ilustrațiile din acest manual pot diferi de cele de pe aspiratorul dvs., deoarece este posibil ca unele componente să fi fost îndepărtate pentru a asigura claritatea ilustrațiilor.

Subiectele abordate în acest manual sunt cele solicitate în mod expres de Directiva privind mașinile 2006/42/CE, iar datele tehnice furnizate sunt preluate din dosarul tehnic depus la DEPURECO.

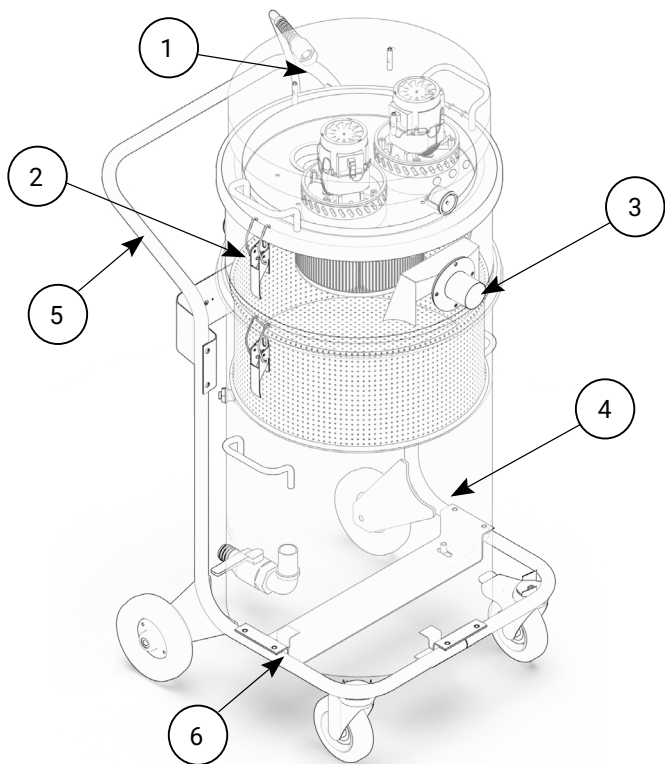
În ceea ce privește Regulamentul 1907/2006/CE (REACH), DEPURECO declară că produsele sale nu conțin niciuna dintre substanțele care prezintă motive de îngrijorare deosebită - SVHC (Substanțe care prezintă motive de îngrijorare deosebită) - enumerate în lista candidaților.

Acest manual poate fi accesat prin intermediul codului QR de pe aspirator sau prin intermediul site-ului www.depureco.com. Alternativ, contactați producătorul Depureco. Manualul trebuie să fie pus la dispoziția întregului personal responsabil cu funcționarea și întreținerea aspiratorului. Pentru toate litigiile, este competentă Curtea din Torino (Italia).

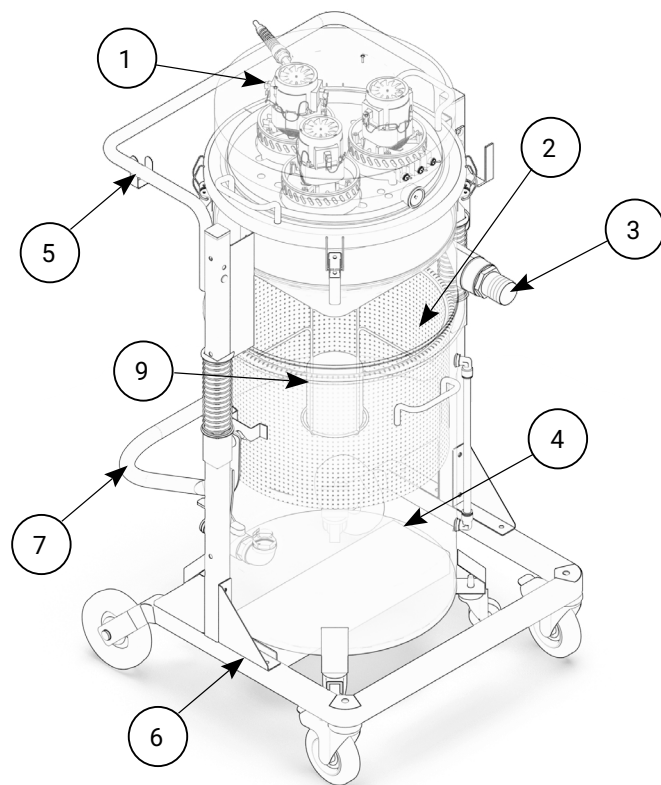
Codul QR cu manualul trebuie să însoțească aspiratorul în caz de revânzare!

1.2. IDENTIFICAREA PĂRȚILOR PRINCIPALE

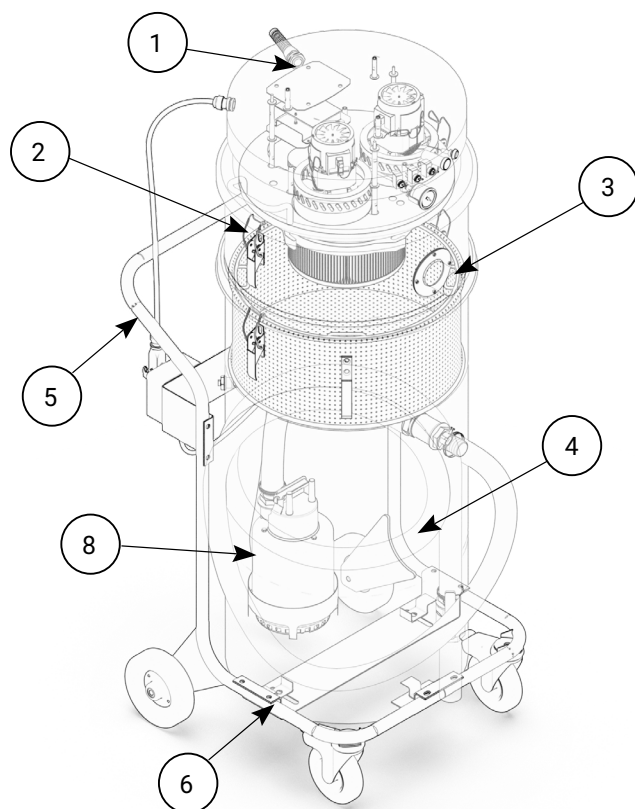
M70 OIL



M100 OIL



M130 OIL P



1. Capete de motor cu comenzi de pornire/oprire
2. Cameră de filtrare
3. Duză de aspirație
4. Recipient de colectare
5. Mâner pentru manipularea aspiratorului
6. Șasiu
7. Pârghie pentru eliberarea și fixarea recipientului
8. Pompă de evacuare (dacă este prevăzută)
9. Flotor



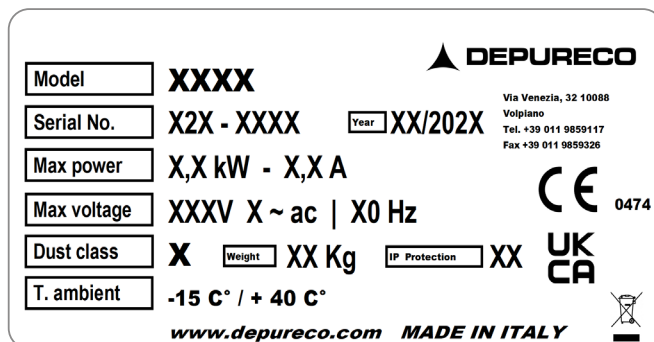
1.3. PIESE OPȚIONALE

În funcție de aplicația aspiratorului, o gamă largă de alte accesorii opționale este disponibilă la DEPURECO.

1.4. DATE DE IDENTIFICARE A PRODUCĂTORULUI

Depureco Industrial Vacuums S.r.l.
Via Venezia 32, 10088, Volpiano (TO), Italia
tel: +39 011 98 59 117 fax: +39 011 98 59 326 P.I. 02258610357
e-mail: depureco@depureco.com
website: www.depureco.com

1.5. PLĂCUȚĂ DE IDENTIFICARE



1.6. UTILIZĂRI PRECONIZATE

Aceste aspiratoare sunt fabricate în conformitate cu Directiva Mașini 2006/42/CE, sunt proiectate pentru a fi utilizate de un singur operator și sunt destinate pentru

- utilizare industrială, de exemplu, în instalații de producție sau depozite;
- aspirarea uleiurilor, lichidelor de răcire, emulsiilor și așchiilor **neinflamabil și nevătămător**;

! ATENȚIE!

În cazul în care la locul de muncă sunt prezente pulberi combustibile și/sau gaze inflamabile, este responsabilitatea angajatorului să clasifice zona și să aleagă o mașină de categorie (astfel cum este definită în Directiva 2014/34/UE).

Orice altă utilizare este considerată **NON-CONFORMARE** pentru utilizarea prevăzută.

1.7. CONDIȚII DE MEDIU PERMISE

Pentru a asigura funcționarea corectă a aspiratorului, acesta trebuie amplasat într-un loc ferit de intemperii (ploaie, grindină, zăpadă, ceață, praf în suspensie etc.), la o temperatură a mediului cuprinsă între -15 °C și 40 °C și cu o umiditate care să nu depășească 70%.

Mediul de lucru trebuie să fie curat și iluminat corespunzător.

1.8. NIVELUL DE ZGOMOT

Testele fonometrice efectuate pe acest model specific de aspirator arată un nivel de presiune acustică de:

Mașină	Nivelul de zgomot
M70 OIL	70 dB(A)
M100 OIL	72 dB(A)
M130 OIL P	70 dB(A)

ATENȚIE!

- Pentru niveluri de presiune sonoră mai mari de 85 dB(A), lucrătorii trebuie să fie protejați cu echipamente de protecție individuală (EPI) adecvate, cum ar fi protectoarele auditive individuale aprobate.
- În aceste condiții, este necesar să se ofere lucrătorilor formare și informații cu privire la riscurile care rezultă din expunerea la zgomot.



1.9. DATE TEHNICE

	Unități de măsură	M70 OIL	M100 OIL	M130 OIL P
Greutate	[kg]	48	71	53
Dimensiuni	[mm]	565 x 770	700 x 450	565 x 770
Înălțime	[mm]	1210	1400	1415
Tensiune / Frecvență	[V] - [Hz]	230 - 50/60	230 - 50/60	230 - 50/60
Putere	[Watt] - [HP]	2600 - 3,5	3900 - 5,2	2600 - 3,5
Diametrul de intrare	[Ø mm]	50	50	50
Tipul motorului		2x By-Pass	3x By-Pass	2x By-Pass
Vid maxim / Vid continuu	[mBar]	- / 250	- / 250	- / 250
Debit maxim de aer	[m ³ /h]	380	570	380
Filtru primar		Coș pentru grătar	Coș pentru grătar	Coș pentru grătar
Capacitatea filtrului primar	[L]	40	50	40
Filtru secundar		Pungă filtrantă din PET*	Sac de filtrare PET	Pungă filtrantă din PET*
Capacitatea filtrului secundar	[L]	40	40	40
Eficiența filtrului secundar	[µm]	150	150	150
Filtru repelent la ulei		Cartuş oleofob	Cartuş oleofob	Cartuş oleofob
Zgomot	[dB(A)]	70	72	70
Capacitate lichide	[L]	70	100	130
Tipul de evacuare		Gravitație	Gravitație	Pompă submersibilă

* = filtru, cartuş și/sau componentă opțională

Aspiratorul poate fi echipat cu următoarele filtre, diferențiate între cele furnizate și cele opționale:

	CARTUȘ HIDROFUG	SAC DE FILTRARE LAVABIL 150 µm	SAC DE FILTRARE DIN TNT DE UNICĂ FOLOSINȚĂ, 100 µm
M70 OIL	●	○	-
M100 OIL	●	●	○
M130 OIL P	●	○	-

● = filtru furnizat cu aspiratorul

○ = filtru opțional

1.10. GARANȚIE

DEPURECO garantează acest model de aspirator pentru o perioadă de 12 luni de la data de cumpărare, indicată pe documentul fiscal la momentul livrării produsului. Garanția va fi anulată dacă aspiratorul a fost reparat de terți neautorizați sau dacă sunt utilizate echipamente, accesorii sau componente care nu au fost furnizate sau autorizate de DEPURECO sau pentru care s-a constatat că numărul de serie a fost îndepărtat (în timpul perioadei de garanție). DEPURECO se angajează să repare sau să înlocuiască gratuit acele piese sau componente care se dovedesc a fi defecte de fabricație în perioada de garanție.

Reparațiile se efectuează exclusiv la sediul nostru sau la centrul de service indicat de noi și trebuie livrate cu plata transportului (costurile de transport sunt suportate de utilizator, dacă nu s-a convenit altfel).

Garanția nu acoperă curățarea organelor funcționale.

Documentul fiscal de achiziție trebuie să fie prezentat personalului tehnic autorizat care efectuează reparația sau trebuie să însoțească aspiratorul la expediere. Defectele care nu pot fi atribuite în mod clar materialului sau fabricației vor fi examinate exclusiv la sediul nostru sau la Centrul de asistență tehnică indicat de noi. În cazul în care reclamația se dovedește a fi nejustificată, toate costurile pentru repararea și/sau înlocuirea pieselor vor fi suportate de cumpărător.

Sunt excluse din garanție: deteriorările accidentale datorate transportului, neglijenței sau manipulării necorespunzătoare, utilizării necorespunzătoare, neconforme cu avertismentele din această broșură sau care rezultă din fenomene care nu depind de utilizarea/funcționarea normală a aspiratorului.

DEPURECO nu își asumă nicio răspundere pentru daunele cauzate persoanelor sau bunurilor prin utilizarea incorectă sau necorespunzătoare a aspiratorului.

Pentru toate litigiile, este competentă Curtea din Torino (Italia).





2. SECȚIUNEA DE SECURITATE

2.1. INFORMAȚII DE SECURITATE

În conformitate cu Decretul legislativ 81/08 și cu completările și modificările ulterioare, șeful Siguranța este obligată să educe, să informeze și să instruiască lucrătorii cu privire la riscurile pe care le implică utilizarea aspiratoarelor, astfel încât aceștia să fie în măsură să își protejeze siguranța proprie și a celorlalți.

Nerespectarea regulilor sau precauțiilor de siguranță de bază poate duce la accidente în timpul utilizării, întreținerii și reparării aspiratorului. Un accident poate fi adesea evitat prin recunoașterea potențialelor situații periculoase înainte ca acestea să apară. Instruirea adecvată este o condiție prealabilă în acest sens.

DEPURECO nu poate fi în niciun caz trasă la răspundere pentru accidentele sau daunele rezultate din utilizarea aspiratorului de către personal care nu a fost instruit corespunzător sau care l-a utilizat necorespunzător, precum și din nerespectarea, chiar și parțială, a regulilor de prevenire a accidentelor și a procedurilor de intervenție cuprinse în acest manual.

Precuțiile și avertismentele de siguranță sunt prezentate în acest manual și pe produsul în sine. Dacă aceste mesaje de avertizare nu sunt luate în considerare, operatorul poate suferi accidente cu consecințe grave pentru sine și pentru alte persoane.

DEPURECO proiectează și fabrică cu atenție echipamentele și accesoriile acestora, identificând și compensând toate riscurile posibile legate de utilizarea lor. În cazul în care se utilizează unelte, proceduri, metode sau tehnici de lucru care nu sunt prevăzute în mod explicit de DEPURECO, trebuie să se asigure în prealabil că nu există niciun pericol pentru sine sau pentru alții, răspunderea DEPURECO rămânând în orice caz exclusă.

ATENȚIE!

Utilizați numai piese de schimb originale Depureco. Nu acceptăm nicio răspundere pentru utilizarea de piese de schimb neoriginale.

2.2. CERINȚE DE SIGURANȚĂ

ATENȚIE!

Indicațiile de mai jos joacă un rol important în a vă proteja pe deplin de toate pericolele pe care le puteți întâlni atunci când lucrați cu aspiratorul.

Cu toate acestea, acestea nu pot fi separate de competența și bunul simț al celor care lucrează, ca un cadru general pentru prevenirea atentă a accidentelor.

Cerințe de siguranță suplimentare specifice diferitelor operațiuni sunt enumerate în fiecare secțiune.

Înainte de utilizare, operatorii trebuie să primească instruirea necesară privind utilizarea mașinii și informații privind substanțele pentru care urmează să fie utilizată, inclusiv metodele sigure de îndepărtare și eliminare a materialului colectat.

Punerea în funcțiune - conectarea la rețea:

- Înainte de punere în funcțiune, asigurați-vă că aspiratorul nu este deteriorat în mod vizibil.
- Înainte de conectare, asigurați-vă că furtunurile de aer sunt poziționate corect (pentru aspiratoarele echipate cu un sistem de curățare în contracurent). Efectuați operațiunea într-o zonă sigură, lipsită de atmosfere explozive.
- Înainte de a conecta aspiratorul la rețea, asigurați-vă că tensiunea indicată pe placa de identificare corespunde tensiunii rețelei.
- Introduceți ștecherul cablului de alimentare într-o priză cu o conexiune de contact/masă corect



instalată. Asigurați-vă că aspiratorul este oprit.

- Ștecherile și conectorii cablurilor de conectare la rețea trebuie să fie protejați împotriva stropilor de apă.
- Verificați conexiunea corectă la rețea.
- Asigurați-vă că clema de legare la pământ este conectată corespunzător la un punct pentru care este garantată continuitatea cu sistemul de legare la pământ.
- Utilizați numai aspiratoare cu cabluri de conectare la rețea în stare perfectă pentru a evita riscul de șoc electric.
- Verificați periodic cablul de conectare la rețea pentru a depista deteriorări și semne de uzură, fisuri sau îmbătrânire.

În timpul funcționării, evitați

- Pășiți, striviți, trageți sau deteriorați cablul de conectare la rețea.
- Deconectați cablul de la rețea numai trăgând de fișă (nu trageți de cablul în sine).
- Atunci când înlocuiți cablul de alimentare, înlocuiți-l cu unul de același tip ca cel instalat inițial.
- Cablul de alimentare trebuie înlocuit de către departamentul de service al producătorului sau de către personal calificat echivalent.

Este absolut interzis:

- Utilizarea acestui aspirator de către persoane care nu sunt adulți și care au fost instruite corespunzător.
- Efectuați conexiunea electrică la o rețea fără un pământ eficient.
- Utilizare în exterior în prezența precipitațiilor atmosferice.
- Utilizarea și depozitarea aspiratorului în aer liber, în condiții de umiditate.
- Utilizarea aspiratorului fără blocarea corespunzătoare a roții rotative în timpul operațiunilor de aspirare.
- Utilizarea aspiratorului pe suprafețe inegale și neorizontale.
- Utilizați în medii corozive.
- Înfășurați sau îndoiiți furtunul în timpul aspirației.
- Pentru versiunile și modelele ATEX, utilizarea de furtunuri neantistatice în masă (nu este permisă antistaticitatea numai la suprafață).
- Se recomandă utilizarea de accesorii DEPURECO originale. Verificați continuitatea electrică cu un ohmmetru:
 - între duză și capătul accesoriilor de aspirație: rezistența măsurată trebuie să fie mai mică de 100MΩ (pentru versiunile și modelele ATEX);
 - între carcasă și fișă (pinul de împământare) în cazul unei mașini electrice sau între carcasă și firul de împământare (furnizat) în cazul modelelor cu aer comprimat: rezistența măsurată trebuie să fie: mai mică de 10 Ω (pentru modelele și versiunile cu alimentare cu aer comprimat).
- Utilizarea mașinii în medii de lucru care nu sunt clasificate în conformitate cu informațiile de pe placa de identificare a mașinii.
- Aspirați următoarele materiale:
 - materiale aprinse (cărbuni, cenușă fierbinte, țigări aprinse etc.);
 - flăcări deschise;
 - gaze combustibile;
 - lichide inflamabile, combustibile, agresive (benzină, solvenți, acizi, soluții alcaline etc.);
 - prafuri/substanțe explozive și cu aprindere spontană și/sau amestecuri ale acestora (prafuri de magneziu etc.).
- Contact prelungit cu solvenții și inhalarea vaporilor acestora.
- Utilizați în apropierea flăcărilor deschise sau a surselor de căldură; prin urmare, asigurați o ventilație adecvată.
- Utilizarea extractorului în încăperi în care nu este garantată o rată adecvată de schimb de aer, dacă aerul evacuat este recirculat în încăperea respectivă. Pentru a respecta valorile limită impuse, debitul volumic de recirculare nu trebuie să depășească 50 % din volumul de aer proaspăt.
- Modificați sau modificați supapa de restricție setată de producător (în modelele în care este montată).
- Nu utilizați sistemul de curățare JetClean în prezența norilor potențial explozivi din atmosferă (pentru modelele și versiunile cu acest sistem de curățare).



- Efectuați întreținerea aspiratorului industrial în zonele clasificate ATEX (pentru modelele și versiunile ATEX).
- Efectuați întreținerea aspiratorului fără a opri mai întâi aparatul și fără a deconecta ștecherul de la priză.
- Păstrați în interiorul recipientului materialele străine, cum ar fi resturile, uleiul, uneltele și alte obiecte care ar putea deteriora funcționarea și cauza vătămări corporale.
- Utilizarea de solvenți inflamabili sau toxici, cum ar fi benzina, benzenul, eterul și alcoolul pentru curățare.
- Utilizați fără unitatea de filtrare furnizată de producător.
- Utilizarea aspiratorului industrial în absența dispozitivelor de siguranță sau cu dispozitive de siguranță ineficiente
- Utilizarea aspiratorului industrial cu apărători și fără apărători.
- Puneți-vă mâinile în interiorul ghidajelor de poziționare ale recipientului și între recipient și aspirator în timpul funcționării introducerea și blocarea recipientului pentru resturi sub aspiratorul propriu-zis: mișcarea mânerului de ridicare poate provoca strivirea degetelor. Prin urmare, purtați mănuși atunci când scoateți capul de aspirare, unitatea de filtrare sau container de colectare.
- Deschideți recipientul cu aspiratorul în funcțiune.
- Deschideți recipientul în zona clasificată ca fiind potențial explozivă.
- Continuați să mențineți aspiratorul pornit și alimentat cu energie prin priza de rețea în cazul unor pauze prelungite după utilizare.
- Adăugați linii de extensie, dispozitive de conectare și adaptoare.
- Urcă-te pe aspirator.
- Mutați aspiratorul în timp ce este în funcțiune.
- Purtați articole de îmbrăcăminte lejere sau care atârnă, cum ar fi cravate, eșarfe, haine rupte care pot fi prinse sau aspirate de aspirator.
- Atingerea firelor electrice, întrerupătoarelor, butoanelor etc. cu mâinile ude.
- Atingerea, în timpul utilizării aspiratorului industrial, a anumitor componente (placa de borne a motorului, carcasa motorului în special) care ar putea atinge temperaturi ridicate.

ATENȚIE!

Acest aspirator poate conține praf care este dăunător sănătății.

Procedurile de golire și întreținere, inclusiv îndepărtarea containerelor de praf, trebuie să fie efectuate numai de către personal calificat care poartă echipament de protecție adecvat.

Acest manual trebuie să fie întotdeauna disponibil pentru consultare pe parcursul ciclului de funcționare planificat și ori de câte ori apar îndoieli.

În cazul în care este pierdut sau deteriorat, trebuie solicitată o copie de înlocuire de la DEPURECO.



2.3. PLĂCUȚE ȘI SIMBOLURI DE SIGURANȚĂ

Pe aspirator și pe ambalaj sunt atașate etichete cu simboluri și/sau mesaje de siguranță. În aceste pagini indică locația exactă și natura pericolului.

! **ATENȚIE!**

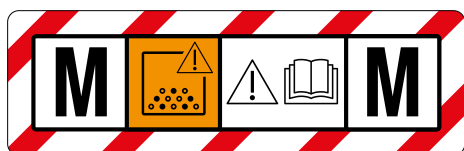
Plăcuțele de identificare și simbolurile prezentate mai jos sunt orientative și pot să nu se aplice modelelor seriei de aspiratoare descrise. Prezența fiecărui simbol variază în funcție de specificațiile seriei și/sau ale modelului individual.

! **ATENȚIE!**

Asigurați-vă că toate mesajele de siguranță sunt lizibile. Utilizatorul este obligat să înlocuiască imediat orice etichete de siguranță care devin ilizibile din cauza uzurii sau deteriorării.

Curățați-le folosind o cârpă, săpun și apă. Nu utilizați solvenți, nafta sau benzină. Înlocuiți plăcile deteriorate prin solicitarea acestora de la DEPURECO.

Dacă o placă se află pe o piesă care este înlocuită, asigurați-vă că o placă nouă este atașată la noua piesă.



Acest autocolant indică faptul că dispozitivul poate aspira praf până la clasa M.



Acest autocolant indică faptul că dispozitivul poate aspira praf până la clasa H.



Acest autocolant indică sistemul manual de curățare a filtrului.



Acest autocolant avertizează cu privire la pericolul de strivire a membrilor.



Acest autocolant indică faptul că aspiratorul este legat la masă.



Acest autocolant indică tensiunea de alimentare a aspiratorului.



Acest autocolant indică tensiunea de alimentare a aspiratorului.



Ex Hexagon - Directiva ATEX 2014/34/EU
Acest autocolant indică faptul că aspiratorul este certificat pentru utilizare în zone periculoase (pentru modele și versiuni dedicate).



Acest autocolant indică faptul că unitatea poate aspira pulberi combustibile în zone care nu sunt clasificate ATEX (pentru modele și versiuni dedicate).

ATENȚIE!

Citiți cu atenție manualul de utilizare și întreținere înainte de a utiliza aspiratorul sau de a efectua lucrări de întreținere.

Este absolut interzisă îndepărtarea etichetelor de siguranță de pe aspirator și/sau componentele și ambalajul acestuia.

DEPURECO nu acceptă nicio răspundere pentru siguranța aspiratorului în cazul nerespectării acestei interdicții.



2.4. RISCURI REZIDUALE

DEPURECO recomandă respectarea strictă a instrucțiunilor, procedurilor și recomandărilor conținute în acest manual, precum și a reglementărilor de siguranță în vigoare. În plus, DEPURECO recomandă utilizarea echipamentului de protecție prescris, fie integrat în aspirator, fie individual.

Din această perspectivă, riscurile reziduale analizate, care sunt prezente pe aspirator și/sau pe componentele acestuia, pot fi:

Riscuri electrice în întreținere din cauza necesității de a lucra sub tensiune

În conformitate cu Decretul legislativ 81/08 - articolele 80-87 - este interzisă munca sub tensiune, cu excepțiile prevăzute în decretul respectiv.

Risc de utilizare necorespunzătoare în prezența substanțelor lichide, deflagatoare și inflamabile

Aspiratorul nu trebuie utilizat într-un mediu care conține lichide sau sub formă de lichide care se pot vaporiza la temperatura camerei, prafuri inflamabile, gaze.

Riscuri de funcționare într-un mediu umed

Respectați limitele indicate în prezentul manual la punctul 1.7 "Condiții de mediu admisibile".

Risc de interpretare greșită a pictogramelor de siguranță

În ceea ce privește analiza riscurilor și identificarea acestora, DEPURECO a instalat etichete de pericol pe aspirator, preluate din reglementările privind simbolurile grafice.

Utilizatorul este obligat să înlocuiască imediat orice plăcuțe de siguranță care devin ilizibile din cauza uzurii sau deteriorării.

2.5. DIRECTIVE APLICATE

Următoarele orientări se aplică aspiratorului descris în acest manual:

- 2006/42/CE - Directiva privind mașinile.
- 2014/30/EU - Directiva privind compatibilitatea electromagnetică.
- 2011/65/UE - ROHS - Directiva privind restricțiile de utilizare a anumitor substanțe periculoase în echipamentele electrice și electronice.
- 2014/35/EU - Directiva privind joasa tensiune.
- 2014/34/EU - Directiva ATEX (pentru modelele și versiunile ATEX).

Referințele de reglementare, inclusiv cerințele obligatorii, sunt gestionate în sistemul de management al calității și arhivate la DEPURECO.

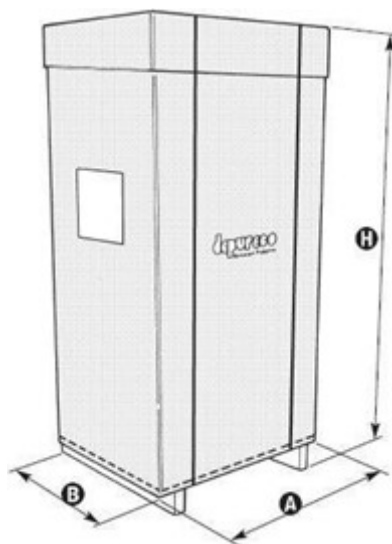


3. SECȚIUNEA DE MANIPULARE, DESPACHETARE ȘI INSTALARE

3.1. MANIPULARE

NUrmătoarele instrucțiuni indică, de asemenea, pașii care trebuie urmați în cazul în care aspiratorul trebuie să fie înlocuiți ambalate sau despachetate pentru transportul ulterior.

Dimensiunea ambalajului:



	U.M.	A	B	H
M70 OIL	[cm]	75	100	150
M100 OIL	[cm]	75	100	150
M130 OIL P	[cm]	75	100	150

Ridicarea și manipularea ulterioară a aspiratorului trebuie efectuate numai cu ajutorul unui stivitor cu o capacitate de încărcare corespunzătoare.

Când vă deplasați cu stivitorul, ridicați încărcătura la 200 mm de sol și rotiți-o înapoi.
Atunci când ridicați încărcături, luați în considerare înălțimea mediului de lucru.

Înainte de a începe deplasarea, asigurați-vă că zona de trecere este liberă și că nu există obiecte în mișcare pe ambalaj. Pentru ridicare și manipulare, aplicați legislația în vigoare privind prevenirea accidentelor și instrucțiunile normale de utilizare a stivitorului.

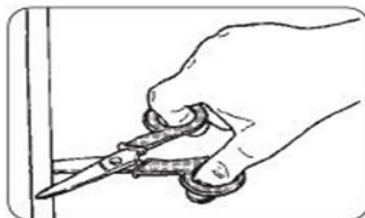
Deplasați unitatea doar în pas de mers și, pe pante, câte doi, dacă este necesar.



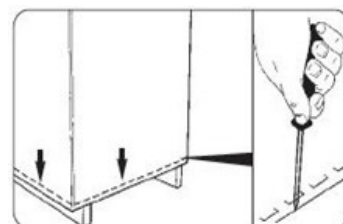
3.2. DESPACHETAREA

Pentru a despacheta mașina:

- Tăiați benzile de fixare.



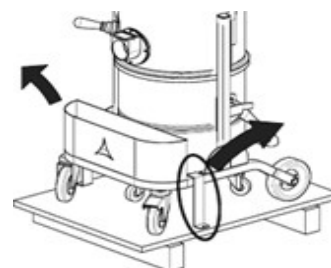
- Îndepărtați elementele de fixare cu ajutorul unui ciocan și al unei șurubelnițe.



- Îndepărtați ambalajul de carton.



- Îndepărtați toate elementele de fixare furnizate de producător în timpul ambalării folosind unelte adecvate.



Scoateți aparatul de pe platforma de sprijin cu ajutorul unei rampe de capacitate adecvată și ghidați aspiratorul de la mâner.

Efectuați aceste operațiuni pe suprafețe plane, orizontale. Capacitatea portantă a suprafeței de sprijin trebuie să fie adecvată pentru greutatea mașinii.

Asigurați un spațiu amplu în jurul instalației pentru a putea funcționa cu libertate de mișcare și pentru a permite intervenția ușoară a operatorilor în anticiparea viitoarelor lucrări de întreținere.

ATENȚIE!

Depureco nu este răspunzătoare pentru eventualele daune cauzate mașinii în timpul ridicării, dacă nu se utilizează echipamentul adecvat.

ATENȚIE!

Pentru orice transport ulterior, aspiratorul trebuie ancorat pe platforma de susținere prin intermediul unui sistem de blocare similar celui descris mai sus.

ATENȚIE!

Eliminați materialele de ambalare în conformitate cu legislația în vigoare.



3.3. INSTALARE

! AVERTISMENT!

Înainte de a instala aspiratorul, este necesar să respectați secțiunea 2.2 "Cerințe de siguranță".

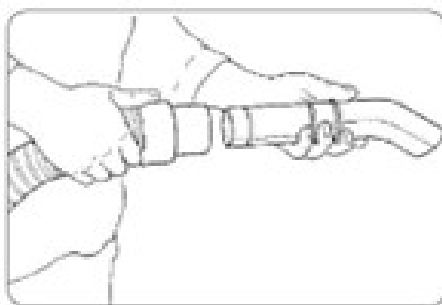
! AVERTISMENT!

Înainte de a instala aspiratorul, este necesar să efectuați în prealabil o inspecție vizuală atentă pentru a detecta orice deteriorare care ar fi putut apărea în timpul transportului.

În cazul în care una sau mai multe componente sunt deteriorate, este esențial să nu continuați instalarea și să notificați Depureco cu privire la anomalia detectată, convenind cu acesta asupra măsurilor care trebuie luate.

Mașina este livrată cu unitatea de filtrare planificată deja instalată.

- Introduceți furtunul cu capătul său în duza de aspirare (partea 2 secțiunea 1.2).
- Introduceți accesoriul dorit pentru tipul de aspirație pe partea opusă a furtunului.

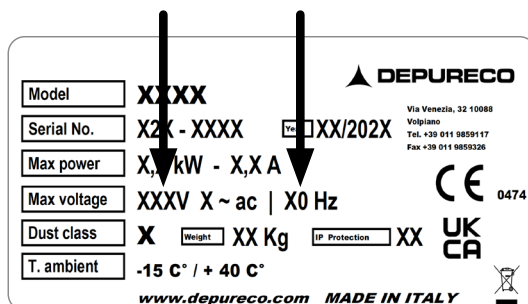


Notă: furtunul cu terminalele sale și accesoriile de aspirare nu sunt incluse în echipamentul STANDARD. Contactați dealerul (sau DEPURECO) pentru informații despre diferitele tipuri de accesorii OPȚIONALE care pot fi utilizate pentru acest model specific de aspirator.

! ATENȚIE!

Următoarea operațiune trebuie efectuată de un electrician.

Verificați dacă linia de alimentare cu energie electrică corespunde tensiunii și frecvenței indicate pe plăcuța de identificare a aspiratorului și dacă este împământată eficient.



- În cele din urmă, introduceți ștecherul (furnizat standard) în priză.



⚠ ATENȚIE!

Priza de alimentare cu energie electrică a aspiratorului trebuie să fie protejată de un întrerupător de rețea în conformitate cu standardele CE.

⚠ ATENȚIE!

Nu introduceți ștecherul în priză cu mâinile ude. Utilizarea prelungitoarelor nu este permisă. Înainte de a conecta aspiratorul la priză, asigurați-vă că:

- Cablul de alimentare este intact și în stare perfectă.
- Tensiunea liniei de alimentare corespunde tensiunii indicate pe placa de identificare a aspiratorului.
- Ștecherul de alimentare este introdus corect în priză.
- Furtunul este introdus și blocat corect în duza de aspirare.
- Asigurați-vă că recipientul de colectare este montat corespunzător și fixat pe aspirator.
- Conducta de evacuare a lichidului este introdusă în duză și fixată cu o clemă adecvată, așa cum se arată în figură.



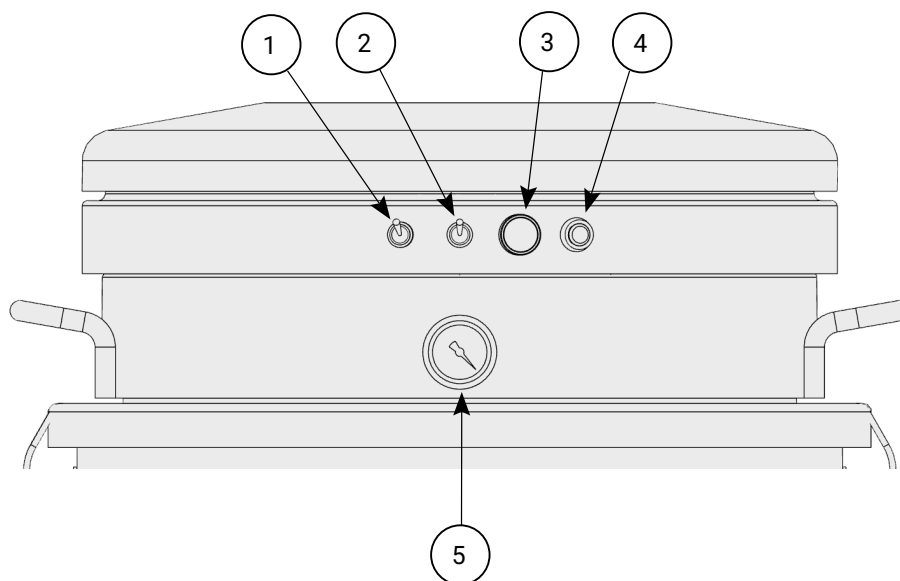
4. SECȚIUNEA DE FUNCȚIONARE

4.1.COMANDA DESCRIERE

ATENȚIE!

- Înainte de a începe să utilizați aspiratorul, este necesar să respectați secțiunea 2.2 "Cerințe de siguranță".
- Aspiratorul poate fi utilizat numai de către personalul autorizat care a citit aceste instrucțiuni de utilizare și întreținere. Utilizatorul aparatului și tehnicianul de întreținere care efectuează lucrări autorizate la aspiratorul trebuie să beneficieze de educație, informare și formare corespunzătoare, în conformitate cu legislația în vigoare privind securitatea la locul de muncă și să utilizeze echipamentul de protecție individuală (EPI) prescris pentru diferitele operațiuni, cum ar fi încălțăminte de siguranță, mănuși, ochelari de protecție, mască etc. Utilizatorul trebuie să respecte dispozițiile în vigoare privind materialele aspirate și eliminarea lor.
- Înainte de un nou ciclu de lucru, personalul responsabil trebuie să verifice dacă sunt garantate condițiile normale de funcționare în siguranță a aspiratorului și, în special, dispozitivele de siguranță și de protecție implicate în operațiune.
- În cazul pauzelor de lucru prelungite și la sfârșitul utilizării, opriți aparatul la întrerupătorul aparatului și deconectați ștecherul de la rețea.

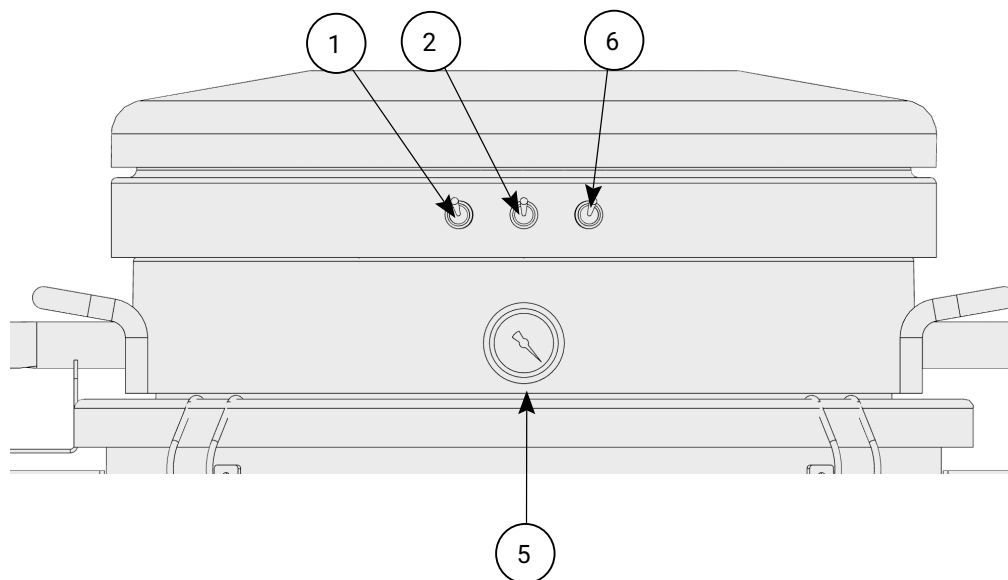
M70 OIL



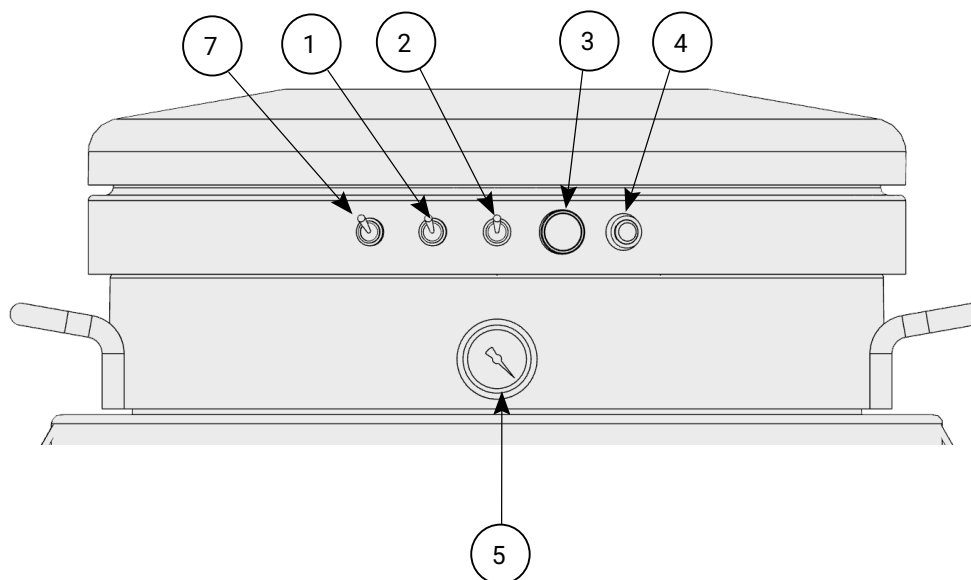
1. Comutator **ON-OFF** primul motor
2. Comutator **ON-OFF** pentru al doilea motor
3. Lumină albastră **RESETARE DUPĂ ATINGEREA NIVELULUI MAXIM**
4. Lumină de avertizare roșie **NIVELUL MAXIM AL RECIPIENTULUI**
5. Vacuometru **ÎNFUNDAREA FILTRULUI**
6. Comutator **ON-OFF** al treilea motor
7. Comutator **Pompa de evacuare ON-OFF**



M100 OIL



M130 OIL P



1. Comutator **ON-OFF** primul motor
2. Comutator **ON-OFF** pentru al doilea motor
3. Lumină albastră **RESETARE DUPĂ ATINGEREA NIVELULUI MAXIM**
4. Lumină de avertizare roșie **NIVELUL MAXIM AL RECIPIENTULUI**
5. Vacuometru **ÎNFUNDAREA FILTRULUI**
6. Comutator **ON-OFF** al treilea motor
7. Comutator **Pompa de evacuare ON-OFF**



4.2. CICLU DE LUCRU

Înainte de începerea aspirației, este necesar să se respecte secțiunea 2.2 "Cerințe de siguranță". În special:

- Asigurați-vă că cablul de alimentare nu este deteriorat și este în stare perfectă.
- Înainte de conectare, asigurați-vă că tensiunea liniei de alimentare corespunde cu tensiunea indicată pe placa de caracteristici a aparatului.
- Asigurați-vă că fișa de alimentare este introdusă corect în priză.
- Asigurați-vă că brațul sau furtunul de aspirare este introdus și blocat corect în duza de aspirare.
- Asigurați-vă că recipientul pentru resturi (dacă există) este poziționat corect și blocat sub camera aspiratorului.
- Asigurați-vă că sistemul de colectare a sacului fără sfârșit (dacă este montat) este corect poziționat și blocat sub camera aspiratorului și că segmentul de sac este pregătit pentru utilizare.

ATENȚIE!

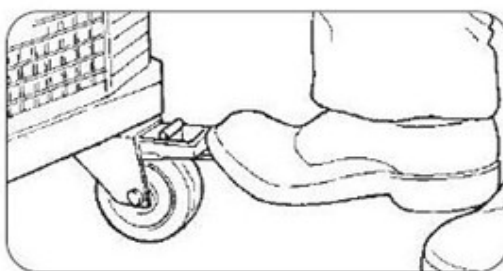
Pentru a muta aspiratorul, folosiți mânerul prevăzute în acest scop (Partea 5, paragraful 1.2).

ATENȚIE!

Nu mișcați aspiratorul în timp ce este în funcțiune.

Pentru a porni aspirarea, procedați după cum urmează:

- Blocați aspiratorul cu ajutorul pârghiei de pe roata pivotantă, după cum se arată în figură.



- Prindeți capătul furtunului cu accesoriul de aspirare ales sau poziționați capătul brațului de aspirare la punctul de aspirare.

M70 OIL - M130 OIL P

- Acționați unul dintre întrerupătoare (Partea 1 și 2, punctul 4.1) și porniți aspirarea.
- Pentru o putere de aspirare mai mare, puteți activa al doilea motor acționând celelalte comutatoare.
- Pentru a opri aspiratorul, comutatoarele activate anterior trebuie dezactivate.
- În timpul aspirării, la atingerea nivelului maxim de lichid aspirat, se va aprinde indicatorul roșu (Partea 4, paragraful 4.1), iar aparatul va opri automat aspirarea; prin urmare, va fi necesar să se procedeze la evacuarea lichidului din rezervor (**a se vedea secțiunea 4.3**)

M100 OIL

- Acționați unul dintre întrerupătoare (părțile 1, 2 și 6, punctul 4.1) și porniți aspirarea.
- Pentru o putere de aspirație mai mare, al doilea și/sau al treilea motor pot fi activate prin acționarea celorlalte comutatoare.
- Pentru a opri aspiratorul, comutatoarele activate anterior trebuie dezactivate.
- În timpul aspirării, atunci când se atinge nivelul maxim de lichid aspirat, opriți aspirarea; în consecință, va fi necesar să se procedeze la evacuarea lichidului din rezervor (a se vedea paragraful 4.4)



ATENȚIE!

Modelul M100 OIL este prevăzut cu un flotor (Piesa 9, secțiunea 1.2) care trebuie să fie întotdeauna poziționat corect în interiorul carcasei sale. Înainte de fiecare utilizare, este absolut necesar să se verifice poziționarea corectă a acestuia și să se asigure că nu prezintă semne de uzură sau deteriorări. Flotoarele permit o aspirare sigură a uleiurilor și, la atingerea nivelului maxim al lichidului, închid camera de aspirare, împiedicând astfel uleiurile să ajungă la capul de aspirare.

TOATE MODELELE

ATENȚIE!

În timpul funcționării, evitați să călcați pe, să striviți, să trageți sau să deteriorați cablul de conectare la rețea. Evitați deconectarea cablului de la rețea doar prin tragerea fișei (nu trageți de cablul în sine). Atunci când înlocuiți cablul de alimentare cu energie electrică, înlocuiți-l numai cu unul de același tip ca cel instalat inițial. Înlocuirea trebuie să fie efectuată de producător sau de personal calificat echivalent. Responsabilii pentru siguranța instalației trebuie să se asigure că:

- Orice utilizare sau manevră necorespunzătoare trebuie evitată.
- Dispozitivele de siguranță nu sunt îndepărtate sau manipulate.
- Se efectuează lucrări regulate de întreținere.
- Pieseile mașinii (atașamente, găuri etc.) nu trebuie modificate din niciun motiv pentru a se potrivi unor dispozitive suplimentare.
- Trebuie utilizate numai piese de schimb originale Depureco.
- Evitați rularea sau îndoirea furtunului în timpul operațiunii de aspirare.

4.3. CONTROLUL VITEZEI AERULUI

În partea frontală a aparatului este montat un manometru (Punctul 5, paragraful 4.1) (la modelele prevăzute cu acesta), care indică nivelul de vid din interiorul aspiratorului. Odată cu creșterea vidului, puterea de aspirare scade proporțional.

Dacă presiunea scade la 220 mbar, trebuie să se intervină imediat.

- Verificați dacă furtunul și/sau dispozitivul de aspirare sunt înfundate și eliminați cauza înfundării.
- Opriți lucrările și înlocuiți filtrele.

ATENȚIE!

Nu utilizați aspiratorul cu un filtru înfundat.



4.4. OPERAȚIUNE DE DESCĂRCARE A LICHIDELOR DIN REZERVOR

! ATENȚIE!

Purtați echipamentul de protecție individuală corespunzător (mască de praf, mănuși din latex, ochelari de protecție etc.).

M70 OIL

Pentru golirea completă a lichidelor reziduale din recipient, utilizați furtunul flexibil special pentru golirea manuală, fixat la baza recipientului și prins cu o clemă de cadrul aspiratorului.

! ATENȚIE!

La ieșirea țevii de evacuare, așezați un recipient adecvat de colectare și îndreptați jetul de lichid către acest recipient, pentru a evita dispersarea lichidelor în mediul înconjurător și murdărirea zonei de lucru cu acestea

! ATENȚIE!

Abia după ce recipientul a fost golit se poate relua aspirarea.

Pentru a relua aspirarea, procedați după cum urmează:

- Opriți întrerupătoarele motoarelor (partea 1 și 2, punctul 4.1).
- Apăsăți butonul albastru (Partea 3, paragraful 4.1) pentru a reseta starea de nivel maxim.
- În acest moment, indicatorul roșu (Partea 3, paragraful 4.1) se stinge.
- Procedați conform instrucțiunilor de mai sus pentru a porni aspirarea.

Pentru deplasarea aspiratorului, utilizați mânerul de pe șasiu (Pct. 6, paragraful 1.2).

M100 OIL

Pentru a goli complet lichidele rămase din recipient, utilizați robinetul special pentru golire manuală, fixat la baza recipientului.

Pentru a goli recipientul, procedați după cum urmează:

- Opriți întrerupătoarele motoarelor (partea 1 și 2, punctul 4.1).
- Deconectați aspiratorul de la sursa de alimentare.
- Deschideți robinetul de evacuare (D).



! ATENȚIE!

La ieșirea robinetului de evacuare, așezați un recipient adecvat de colectare și îndreptați jetul de lichid către acest recipient, pentru a evita dispersarea lichidelor în mediul înconjurător și murdărirea zonei de lucru cu acestea

! ATENȚIE!

Abia după ce recipientul a fost golit se poate relua aspirarea.

! ATENȚIE!

Închideți robinetul cu bilă înainte de a relua aspirarea.

Pentru a relua aspirarea, procedați după cum urmează:

- Închideți robinetul de evacuare (D).
- Conectați aspiratorul la sursa de alimentare.
- Procedați conform instrucțiunilor de mai sus pentru a porni aspirarea.



M130 OIL P

Acest model este echipat cu două sisteme de evacuare a lichidelor din rezervor: evacuarea manuală și cea cu pompă de evacuare dedicată.

Pentru golirea completă a lichidelor reziduale din recipientul cu descărcare manuală, utilizați furtunul special prevăzut pentru descărcarea manuală, fixat la baza recipientului și prins cu o clemă de cadrul aspiratorului.

⚠ ATENȚIE!

La ieșirea țevii de evacuare, așezați un recipient adecvat de colectare și îndreptați jetul de lichid către acest recipient, pentru a evita dispersarea lichidelor în mediul înconjurător și murdărirea zonei de lucru cu acestea

Pentru golirea completă a lichidelor reziduale din recipient cu ajutorul unei pompe de golire dedicate, procedați după cum urmează:

- Deschideți maneta supapei așa cum se arată în figură pentru a permite scurgerea lichidului.



⚠ ATENȚIE!

La ieșirea țevii de evacuare, așezați un recipient adecvat de colectare și îndreptați jetul de lichid către acest recipient, pentru a evita dispersarea lichidelor în mediul înconjurător și murdărirea zonei de lucru cu acestea

- Acționați comutatorul pompei de evacuare (Punctul 7, paragraful 1.2) pentru a porni pompa de evacuare.
- Pentru a opri descărcarea, dezactivează întrerupătorul pe care l-ai activat anterior.

⚠ ATENȚIE!

Abia după ce recipientul a fost golit se poate relua aspirarea.

⚠ ATENȚIE!

Închideți robinetul cu bilă înainte de a relua aspirarea.

⚠ ATENȚIE!

Nu utilizați aspiratorul în modul de evacuare a lichidelor cu supapa de evacuare închisă. În această situație, neevacuarea lichidelor ar putea deteriora pompa de evacuare.

Pentru a relua aspirarea, procedați după cum urmează:

- Opriți întrerupătoarele motoarelor (partea 1 și 2, punctul 4.1).
- Opriți comutatorul pompei de evacuare (Partea 7, paragraful 4.1).
- Apăsăți butonul albastru (Partea 3, paragraful 4.1) pentru a reseta starea de nivel maxim.
- În acest moment, indicatorul roșu (Partea 3, paragraful 4.1) se stinge.
- Procedați conform instrucțiunilor de mai sus pentru a porni aspirarea.

Pentru mai multă comoditate, înfășurați furtunul de evacuare în jurul cârligului și, pentru a muta aspiratorul, folosiți mânerul de pe cadru (Punctul 6, paragraful 1.2).

TOATE MODELELE

♻ ATENȚIE!

Deșeurile trebuie eliminate în conformitate cu legislația în vigoare în țara în care este utilizat aspiratorul - pentru Italia D.Lgs. 152/2006 cu modificările ulterioare.



4.5. OPERAȚIUNEA DE GOLIRE A REZIDUURILOR SOLIDE DIN RECIPIENT

⚠ **ATENȚIE!**

Recipientul trebuie golit nu numai când este plin, ci și la sfârșitul fiecărui ciclu de lucru și înainte de a fi transportat. În timpul acestei operațiuni, utilizați echipamentul de protecție individuală adecvat (mănuși, mască de protecție împotriva prafului, ochelari de protecție etc.).

👉 **ATENȚIE!**

În funcție de tipul și cantitatea de material aspirat, recipientul pentru resturi trebuie verificat periodic pentru a preveni umplerea excesivă a acestuia.

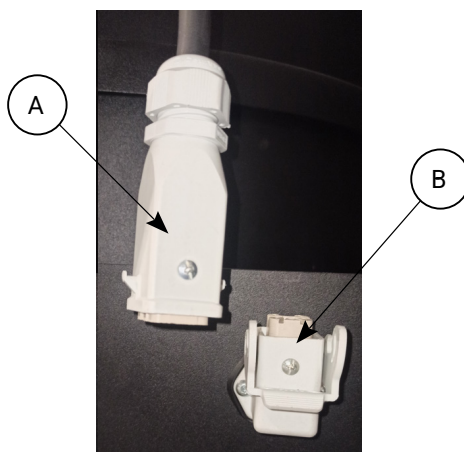
⚠ **ATENȚIE!**

Înainte de a continua cu golirea, opriți mașina și bloca aspiratorul cu ajutorul manetei amplasate pe roata pivotantă

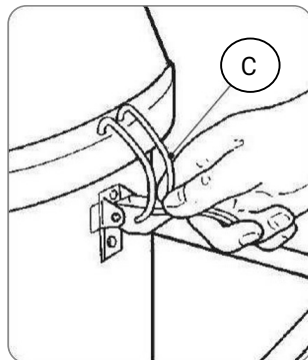
M70 OIL - M130 OIL P

Pentru a goli recipientul de resturile solide, asigurați-vă că aparatul nu este în funcțiune și procedați după cum urmează:

- Scoateți ștecherul (A) din priza detașabilă (B) situată pe șasiu (Punctul 6, paragraful 1.2).



- Dezblocați cele două cleme (C) care fixează capul (Piesa 1, paragraful 1.2) de camera (Piesa 2, paragraful 1.2) în care este amplasat filtrul.



- Scoateți capul și puneți-l pe bancul de lucru.
- Dezblocați cele două cleme (C) care fixează camera (Piesa 2, paragraful 1.2) de carcasă (Piesa 4, paragraful 1.2), apoi scoateți camera.

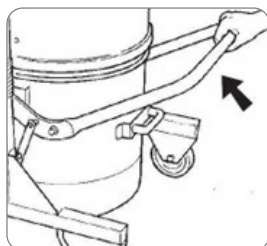


- Scoateți cu grijă coșul din recipient, apoi îndepărtați cu atenție reziduurile solide ale lichidului aspirat atât din coș, cât și, dacă este necesar, din recipient.
- Pentru reîncadrare și remontare, urmați pașii de mai sus în ordine inversă.

M100 OIL

Pentru a goli recipientul de resturile solide, asigurați-vă că aparatul nu este în funcțiune și procedați după cum urmează:

- Deconectați aspiratorul de la sursa de alimentare.
- Deblocați recipientul ridicând mânerul prevăzut în acest scop (Punctul 7, paragraful 1.2).



- Scoateți recipientul aspiratorului folosind mânerul prevăzut în acest scop.
- Scoateți cușca interioară (E) (împreună cu flotorul) din recipient



- Scoateți coșul (împreună cu filtrul intern lavabil) din interiorul recipientului, folosind mânerul amplasat pe laterale.
- Goliți coșul de resturile din interiorul acestuia.
- Pentru reîncadrare și remontare, urmați pașii de mai sus în ordine inversă.

ATENȚIE!

Când goliți coșul interior, aveți grijă să nu deteriorați flotorul din interior.

TOATE MODELELE

ATENȚIE!

Dacă recipientul cântărește mai mult de 15 kg, o altă persoană trebuie să ajute.

ATENȚIE!

Deșeurile trebuie eliminate în conformitate cu legislația în vigoare în țara în care este utilizat aspiratorul - pentru Italia D.Lgs. 152/2006 cu modificările ulterioare.

4.6. DEPOZITARE - DEZAFECTARE

Scoateți filtrul și curățați-l, goliți recipientul pentru resturi și depozitați-l. Aspiratorul trebuie depozitat într-un loc ferit de intemperii, la temperaturi cuprinse între -15 °C și 40 °C, acoperindu-l cu o prelată de nailon pentru a evita acumularea de praf.



5. SECȚIUNEA DE ÎNTREȚINERE

ATENȚIE!

Întreținerea extraordinară a aspiratorului trebuie efectuată numai de către tehnicieni specializați autorizați de distribuitorul DEPURECO.

5.1. NOTE INFORMATIVE

Fiabilitatea maximă a aspiratorului și costurile minime de întreținere sunt rezultatul unui program de întreținere și inspecție planificat și urmat cu scrupulozitate pe toată durata de viață a aspiratorului. Acest lucru este important:

- Respectarea strictă a intervalelor de întreținere stabilite și a frecvenței lucrărilor de întreținere în funcție de nevoile specifice legate de ciclul de producție al aspiratorului.
- Utilizați întotdeauna unelte care sunt în stare perfectă și special concepute pentru operațiunea care urmează să fie efectuată; utilizarea de echipamente neadecvate și ineficiente poate provoca daune grave.
- Orice altă intervenție necesară pentru eliminarea defecțiunilor sau a disfuncționalităților trebuie să fie autorizată în mod expres de producător.
- Pentru reparații majore, este recomandabil să contactați dealerul autorizat, al cărui personal specializat, echipat cu toată expertiza tehnologică a construcției originale din fabrică, este întotdeauna la dispoziție și poate interveni prompt.
- Aspiratorul trebuie să fie demontat, curățat și întreținut de către utilizator, în măsura în care acest lucru este posibil fără a pune în pericol personalul de întreținere și terții. Precauțiile adecvate includ decontaminarea înainte de dezasamblare, măsuri de ventilație forțată filtrată a încăperii în care unitatea este dezasamblată, curățarea zonei de întreținere și echipament de protecție individuală adecvat.
- Producătorul sau o persoană calificată trebuie, cel puțin o dată pe trimestru (sau mai frecvent, în funcție de ciclul de lucru și de condițiile de utilizare), să verifice dacă filtrele sunt deteriorate și să verifice funcționarea corectă a dispozitivelor de control.

ATENȚIE!

În urma lucrărilor de întreținere sau reparații, toate obiectele contaminate care nu pot fi curățate în mod satisfăcător trebuie plasate în saci impermeabili și eliminate în conformitate cu legislația în vigoare.

5.2. REGULI GENERALE DE SIGURANȚĂ

ATENȚIE!

Toate operațiunile de întreținere, reparare sau curățare trebuie efectuate cu ștecherul deconectat de la priză (și cu aerul deconectat pentru sistemul CCA). În funcție de lucrările care urmează să fie efectuate, trebuie purtate echipamente de protecție individuală corespunzătoare (îmbrăcăminte de protecție, ochelari de protecție și/sau mănuși etc.).

Puneți un semn pe aspiratorul care indică:

"MAȘINA ÎN ÎNTREȚINERE NU PORNEȘTE"

Înainte de reluarea serviciului, verificați din nou întregul sistem în conformitate cu procedurile de pornire. După fiecare operațiune de întreținere, efectuați câteva cicluri de testare pentru a verifica funcționarea corectă a mașinii. Nerespectarea acestor precauții poate duce la rănirea gravă a personalului. Lucrările de întreținere trebuie să fie efectuate de tehnicieni specializați și instruiți în domeniile specifice, care pentru această mașină sunt:

- Întreținere mecanică.
- Întreținere electrică.



Este datoria precisă a **Șeful securității** să asigure profesionalismul și competența persoanelor respective. Înainte de a începe o operațiune de întreținere, responsabilul cu securitatea trebuie:

- Păstrați zona de lucru liberă de străini.
- Asigurați-vă că uneltele necesare sunt la îndemâna tehnicianului de întreținere și sunt în stare bună.
- Asigurați-vă că tehnicianul de întreținere este echipat cu echipamentul individual de protecție necesar pentru operațiunea specifică (mănuși, ochelari, pantofi, mască etc.).
- Asigurați-vă că tehnicianul de întreținere a citit cu atenție instrucțiunile din acest manual și este pe deplin familiarizat cu funcționarea aspiratorului și a componentelor sale.
- Verificați dacă iluminatul este suficient și furnizați lămpi portabile de 24 volți, dacă este necesar.

Înainte de a începe lucrările de întreținere, tehnicianul de întreținere trebuie să deconecteze toate sursele de alimentare electrică și să pună aspiratorul în stare de oprire de siguranță și să deconecteze conexiunea de aer comprimat (dacă este cazul).

ATENȚIE!

În cazul în care este absolut necesar să se lucreze cu alimentarea sub tensiune, în conformitate cu Decretul legislativ 81/08, tehnicianul de întreținere trebuie să păstreze o distanță de siguranță, să aibă butoanele de oprire la îndemână și să nu pună niciodată mâinile în volumul de descărcare. La sfârșitul intervenției și înainte de reluarea serviciului, tehnicianul de întreținere trebuie să verifice din nou funcționalitatea dispozitivelor de siguranță și integritatea protecțiilor.

Lucrările la motoare sau la alte componente electrice pot fi efectuate numai de către tehnicianul de întreținere electrică special instruit, autorizat de responsabilul cu siguranța.

ATENȚIE!

După orice lucrare de întreținere, responsabilul cu siguranța este obligat să asigure starea de siguranță a aspiratorului și a dispozitivelor sale de protecție.

Înainte de fiecare tură:

- Verificați dacă cablul de alimentare și fișa nu sunt deteriorate: înlocuiți-le imediat dacă prezintă semne de uzură, folosind un cablu de același tip (informații c/o DEPURECO) - aceasta este responsabilitatea exclusivă a unui electrician.
- Verificați integritatea simbolurilor de siguranță (pictograme) de pe aspirator.
- Verificați dacă recipientul pentru resturi / sacul fără sfârșit este gol și fixat corespunzător sub aspirator.
- Verificați dacă filtrul funcționează corect prin verificarea indicatorului luminos sau a manometrului de vacuum.
- Verificați integritatea furtunului de aspirație și a accesoriilor care urmează să fie utilizate.

ATENȚIE!

Furtunul, dacă este perforat, scade puterea de aspirare și dispersează praful în aer.



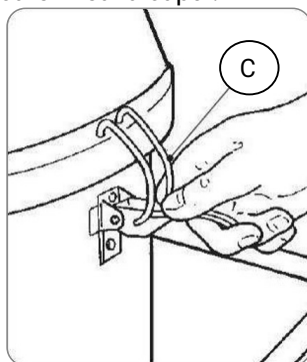
5.3. ÎNLOCUIREA FILTRULUI PRIMAR

⚠ ATENȚIE!

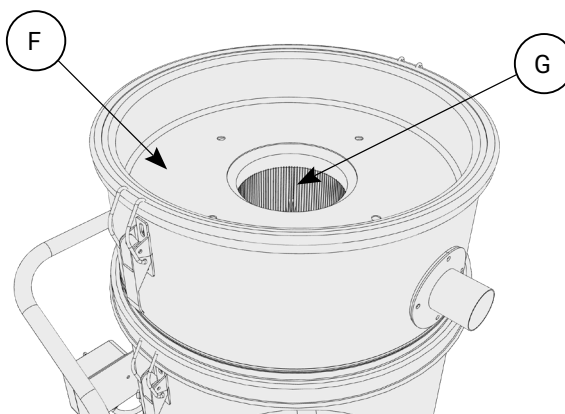
Purtați echipamentul de protecție individuală corespunzător (mască de praf, mănuși din latex, ochelari de protecție etc.).

Pentru înlocuirea filtrului primar funcționează după cum urmează:

- Opriți aparatul.
- Deconectați aspiratorul de la sursa de alimentare cu energie electrică și, dacă este cazul, scoateți ștecherul din priză de pe șasiu.
- Dezblocați cele două cleme (C) care fixează capul.



- Scoateți capul și puneți-l pe bancul de lucru.
- Ridicați suportul cartușului hidrofug (F) și așezați-l pe masa de lucru.



- Deșurubați șuruburile și scoateți cartușul (G).

♻ ATENȚIE!

Scoateți filtrul, puneți-l într-o pungă de plastic, închideți-o și eliminați-o în conformitate cu legislația în vigoare pentru tipul de material aspirat.

⚠ UTILIZAȚI NUMAI FILTRE DEPURECO ORIGINALE!

⚠ PENTRU A ÎNDEPĂRTA FILTRUL, EFECTUAȚI URMĂTOARELE OPERAȚII.



5.4. SPĂLAREA SAU ÎNLOCUIREA FILTRULUI LAVABIL

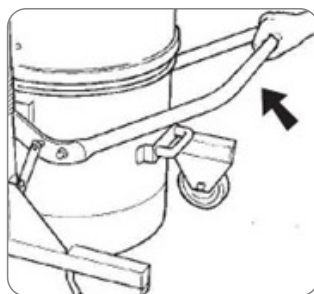
! ATENȚIE!

Purtați echipamentul de protecție individuală corespunzător (mască de praf, mănuși din latex, ochelari de protecție etc.).

M100 OIL

Pentru spălarea sau înlocuirea filtrului se poate spăla funcționează după cum urmează:

- Opriți aparatul.
- Deconectați aspiratorul de la sursa de alimentare.
- Deblocați recipientul ridicând mânerul prevăzut în acest scop (Punctul 7, paragraful 1.2).



- Scoateți recipientul aspiratorului folosind mânerul prevăzut în acest scop.
- Scoateți cușca interioară (E) (împreună cu flotorul) din recipient.



- Scoateți coșul (împreună cu filtrul intern lavabil) din interiorul recipientului, folosind mânerul amplasat pe laterale.
- Goliți coșul de resturile din interiorul acestuia și scoateți filtrul lavabil.
- Spălați filtrul cu apă; dacă spălarea nu elimină cauza înfundării, este necesar să îl înlocuiți.

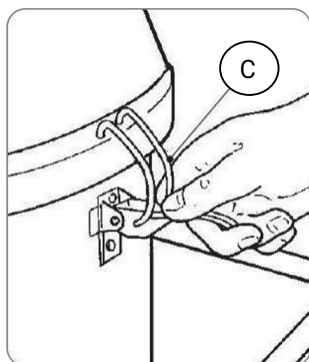


OPȚIUNE FILTRU LAVABIL

M70 OIL - M130 OIL P

Pentru **spălarea sau înlocuirea filtrului se poate spăla** funcționează după cum urmează:

- Opriți aparatul.
- Deconectați aspiratorul de la sursa de alimentare cu energie electrică și scoateți ștecherul din priza de pe șasiu.
- Dezblocați cele două cleme (C) care fixează capul.



- Scoateți capul și puneți-l pe bancul de lucru.
- Dezblocați cele două cleme (C) care fixează camera (Piesa 2, paragraful 1.2) de carcasă (Piesa 4, paragraful 1.2), apoi scoateți camera.
- Scoateți coșul din interiorul recipientului folosind mânerul amplasat pe laterale.
- Goliți coșul de resturile din interiorul acestuia și scoateți filtrul lavabil.
- Spălați filtrul cu apă; dacă spălarea nu elimină cauza înfundării, este necesar să îl înlocuiți.

TOATE MODELELE

ATENȚIE!

Scoateți filtrul, puneți-l într-o pungă de plastic, închideți-o și eliminați-o în conformitate cu legislația în vigoare pentru tipul de material aspirat.

⚠ UTILIZAȚI NUMAI FILTRE DEPURECO ORIGINALE!

⚠ PENTRU A ÎNDEPĂRTA FILTRUL, EFECTUAȚI URMĂTOARELE OPERAȚII.



5.5. CURĂȚAREA RECIPIENTULUI

ATENȚIE!

Purtați echipamentul de protecție individuală corespunzător (mască de praf, mănuși din latex, ochelari de protecție etc.).

ATENȚIE!

În funcție de tipul și cantitatea de material aspirat, recipientul pentru resturi trebuie verificat periodic pentru a preveni umplerea excesivă a acestuia.

ATENȚIE!

Înainte de a continua cu golirea, opriți mașina și bloca aspiratorul cu ajutorul manetei amplasate pe roata pivotantă

Pentru a goli complet recipientul de resturile de lichid și solide, procedați după cum urmează:

- Opriți aparatul.
- Deconectați aspiratorul de la sursa de alimentare.
- Efectuați operațiunile de descărcare a lichidelor din recipient și de golire a solidelor din recipient, conform descrierii din paragrafele 4.4 și 4.5, fără a remonta însă recipientul și coșul.
- Curățați pereții interiori și fundul recipientului și al coșului cu un jet de apă.
- Pentru reintroducerea și remontarea coșului și a recipientului, urmați pașii descriși la punctele 4.4 și 4.5, în ordine inversă.



5.6. DACĂ CEVA NU FUNCȚIONEAZĂ

ANOMALIE DETECTATĂ	CAUZA POSIBILĂ	REMEDIU RECOMANDAT
Aspiratorul nu pornește.	Lipsa alimentării cu energie electrică.	<ul style="list-style-type: none">• Verificați prezența tensiunii în priză.• Verificați integritatea ștecherului și a cablului de alimentare.• Contactați serviciul tehnic DEPURECO.
	Lumină roșie aprinsă (A fost atins nivelul maxim al capacității containerului)	<ul style="list-style-type: none">• Golirea rezervorului
Aspirație insuficientă.	Coș de plasă PET înfundat și/ sau filtru lavabil (opțional)	<ul style="list-style-type: none">• Curățați coșul și filtrul PET sau înlocuiți filtrul PET (opțional).
Se scurge lichid din aspirator.	Cleme de furtun de aspirație sau de evacuare slăbite.	<ul style="list-style-type: none">• Strângeți bine clemele.
	Pistol de descărcare defect	<ul style="list-style-type: none">• Înlocuirea pistolului



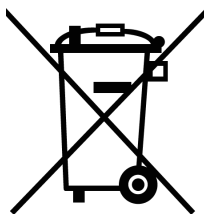
5.7.SCRAPPING

ATENȚIE!

În cazul casării, toate componentele aspiratorului trebuie îndepărtate pentru a evita deteriorarea mediului, trebuie să fie eliminate într-un mod responsabil, în depozite adecvate, în conformitate cu reglementările naționale relevante. Piesele aspiratorului fabricate din plastic, aluminiu și oțel pot fi reciclate ducându-le la centrele corespunzătoare.

Simbolul coșului de gunoi barat de pe eticheta de pe aparat indică faptul că acest produs respectă reglementările privind deșeurile de echipamente electrice și electronice. Abandonarea echipamentului în mediu sau eliminarea neautorizată a acestuia este pedepsită de lege.

ÎNREGISTRARE ÎN REGISTRUL RAEE NR. IT18090000010711





JURNAL DE ÎNTREȚINERE

MODEL: _____

MATRICOLA: _____

DATA LIVRĂRII: _____

COMPANIE: _____

VIA: _____

N. _____

ORAȘ: _____

COD POȘTAL _____

DOMENIUL DE ACTIVITATE: _____

TELEFON: _____

RESPONSABIL: _____

TIMPURI:

Depureco Industrial Vacuums Srl

Societate supusă managementului și coordonării COFISE spa

Via Venezia, 32 - 10088 Volpiano (TO)

Tel. +39 011 98.59.117

Fax. +39 011 98.59.326

www.depureco.com

depureco@depureco.com

depureco@documentipec.com

C.F. și P.I. 02258610357 - **Capital social:** € 25,000 i.v.

Torino Registrul Comerțului - **R.E.A.** TO-1149668

Înregistrare **DEEE** Nr. IT18090000010711



INTERVENȚIA 1:

DATA:

ASISTENȚĂ TEHNICĂ:

TIPUL DE INTERVENȚIE:

INTERVENȚIA 2:

DATA:

ASISTENȚĂ TEHNICĂ:

TIPUL DE INTERVENȚIE:

Depureco Industrial Vacuums Srl

Societate supusă managementului și coordonării COFISE spa

Via Venezia, 32 - 10088 Volpiano (TO)

Tel. +39 011 98.59.117

Fax. +39 011 98.59.326

www.depureco.com

depureco@depureco.com

depureco@documentipec.com

C.F- și P.I. 02258610357 - **Capital social:** € 25,000 i.v.

Torino Registrul Comerțului - **R.E.A.** TO-1149668

Înregistrare **DEEE** Nr. IT18090000010711



INTERVENȚIA 3:

DATA:

ASISTENȚĂ TEHNICĂ:

TIPUL DE INTERVENȚIE:

INTERVENȚIA 4:

DATA:

ASISTENȚĂ TEHNICĂ:

TIPUL DE INTERVENȚIE:

Depureco Industrial Vacuums Srl

Societate supusă managementului și coordonării COFISE spa

Via Venezia, 32 - 10088 Volpiano (TO)

Tel. +39 011 98.59.117

Fax. +39 011 98.59.326

www.depureco.com

depureco@depureco.com

depureco@documentipec.com

C.F- și P.I. 02258610357 - **Capital social:** € 25,000 i.v.

Torino Registrul Comerțului - **R.E.A.** TO-1149668

Înregistrare **DEEE** Nr. IT18090000010711

